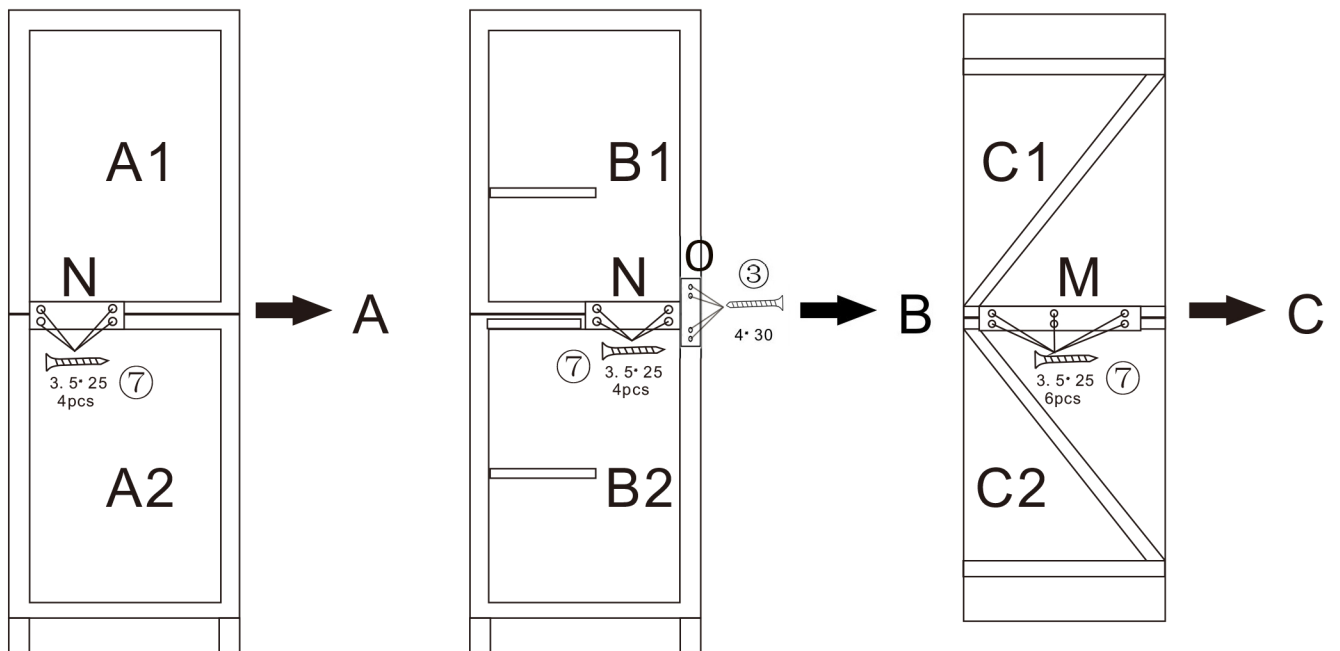


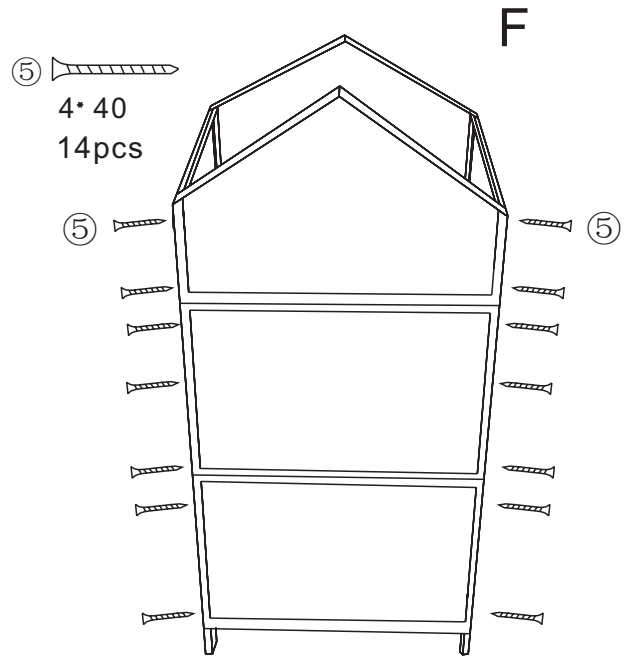
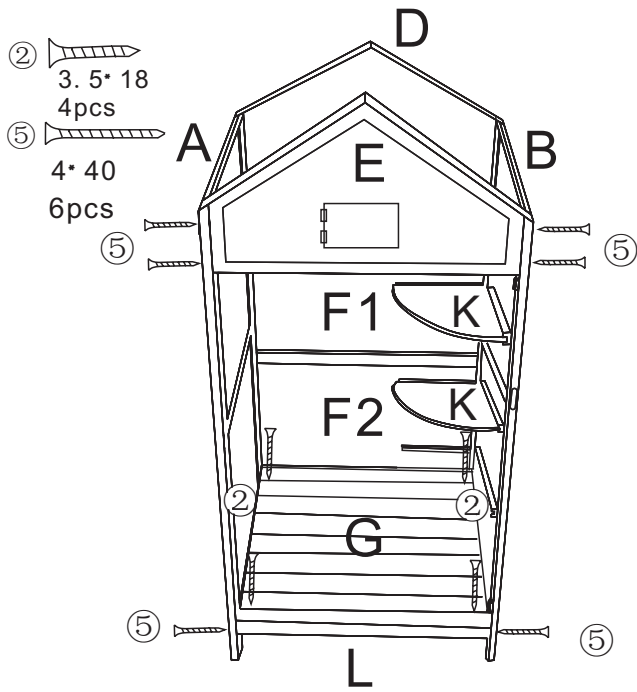
PARTLIST

<p>① 3*15 24</p> <p>② 3.5*18 10</p> <p>③ 4*30 6</p> <p>④ 4*35 8</p> <p>⑤ 4*40 24</p> <p>⑥ 4</p> <p>⑦ 3.5*25 14</p>	<p>A1 B1 C1 D F1</p> <p>A2 B2 C2 E F2</p> <p>G H I J K 3PCS</p> <p>L N 2PCS</p> <p>M O</p>
---	--

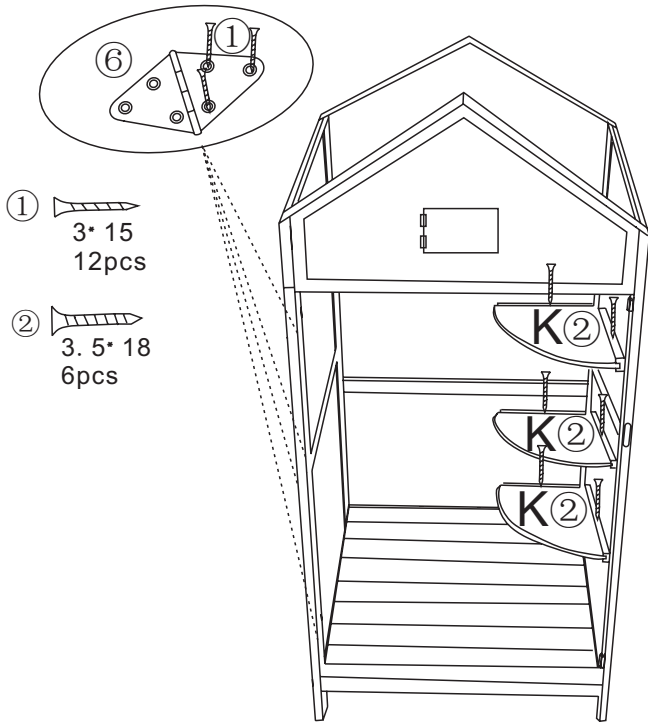
STEP 1



STEP 2



STEP 3



STEP 4

