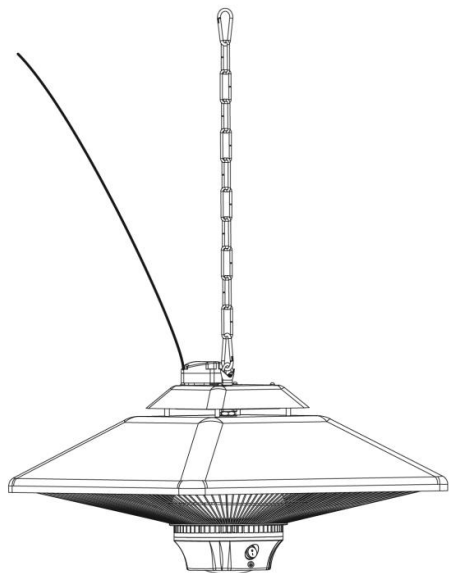


Bedienungsanleitung Elektrische Patio-Heizung ZHQ2088-RMLED-II



842-062

Vielen Dank für Ihre Wahl unserer elektrischen Patio-Heizung. Diese Bedienungsanleitung bietet Ihnen wertvolle Informationen für die richtige Pflege und Wartung Ihres neuen Produkts. Bitte nehmen Sie sich ein paar Minuten Zeit, um die Bedienungsanleitung sorgfältig durchzulesen und sich mit allen Betriebshinweisen Ihrer neuen Heizung vertraut zu machen.

WARNING: Diese Heizung hat keine Ausstattung zur Raumtemperaturregelung. Verwenden Sie diese Heizung nicht in kleinen Räumen, wenn sie von Personen benutzt werden, die nicht in der Lage sind, den Raum allein zu verlassen, es sei denn, es gäbe eine ständige Beaufsichtigung.

VORSICHT — Einige Teile dieses Produkts können sehr heiß werden und Verbrennungen verursachen. Besondere Acht muss auf anwesende Kinder und schutzbedürftige Personen gerichtet sein.

WICHTIGE ANWEISUNGEN

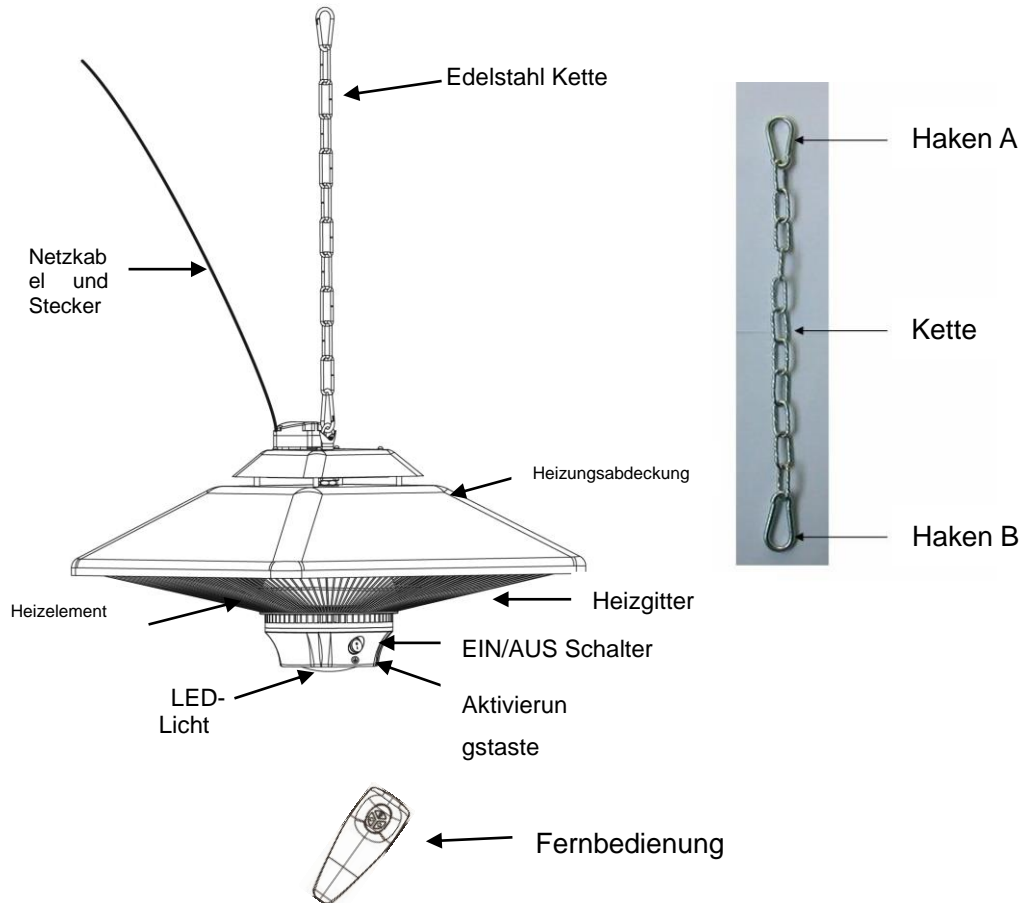
Beim Gebrauch dieser elektrischen Einheit sollten grundlegende Sicherheitsmaßnahmen getroffen werden, um das Risiko eines Brandes, eines Elektroschlags und einer Verletzung zu verringern, einschließlich der folgenden:

1. **S**tellen Sie das Heizgerät im Außenbereich oder in einem großen offenen Bereich auf, weit entfernt von jeglichen Hindernissen wie Ästen oder in der Nähe von Objekten, die durch Hitze beschädigt werden können, wie Möbel, Vorhänge oder andere brennbare Gegenstände. (Mindestabstand 1 Meter).

2. **N**icht über oder unter einer Steckdose aufstellen.
3. **D**as Gerät muss beim Aufstellen einen Freiraum von 180 cm zum Boden und 50 cm zur Decke haben.
4. **W**enn das Netzkabel beschädigt ist, muss es durch einen autorisierten Fachmann oder andere Fachleute ersetzt werden, um Gefahren zu vermeiden.
5. **D**ieses Gerät ist nicht für Personen (einschliesslich Kinder) mit eingeschränkten körperlichen, **S**ensorischen oder geistigen Fähigkeiten oder mangelnder Erfahrungen und Kenntnissen geeignet, es sei denn, sie werden von einer für ihre Sicherheit verantwortlichen Person beaufsichtigt oder angewiesen.
6. **K**inder sollten beaufsichtigt werden, um sicherzustellen, dass sie nicht mit dem Gerät spielen.
7. **L**esen Sie vor der Inbetriebnahme des Gerätes ALLE Anweisungen.
8. **VORSICHT: G**efahr eines Elektroschlags. Öffnen Sie die Heizung NICHT oder versuchen Sie sie selbst zu reparieren.
9. **D**iese Heizung kann heiß werden, wenn sie benutzt wird. **U**m Verbrennungen zu vermeiden, berühren Sie die heißen Oberflächen nicht mit der bloßen Haut. **F**alls vorhanden, Griffe verwenden, wenn Sie diese Heizung bewegen.
10. **H**alten Sie brennbare Materialien wie Möbel, Kissen, Bettwäsche, Papier, Kleidung und Vorhänge mindestens 1 m von der Vorderseite der Heizung entfernt und halten Sie sie von den Seiten, der oberen und hinteren Fläche weg. **L**egen Sie KEINE Handtücher oder andere Gegenstände auf die Heizung.
11. **E**ine extreme Vorsicht ist geboten, wenn eine Heizung von oder in der Nähe von Kindern oder Behinderten unbeaufsichtigt benutzt wird.
12. **B**etreiben Sie KEINE Heizung mit beschädigtem Netzkabel oder nachdem die Heizung defekt ist, heruntergefallen ist oder auf irgendeine Weise beschädigt wurde. **B**ringen Sie die Heizung zu einer autorisierten Kundendienststelle zur Prüfung, elektrischer oder mechanischer Einstellung oder Reparatur.
13. **D**iese Heizung ist nicht für den Gebrauch in Badezimmern, Wäschereien und ähnlichen Innenräumen vorgesehen. **NIEMALS** die Heizung so aufstellen, dass sie in eine Badewanne oder einen anderen Wasserbehälter fallen kann. **U**m elektrische Gefahren zu vermeiden, dürfen Sie sie NICHT in Wasser oder andere Flüssigkeiten tauchen.
14. **B**erühren Sie das Bedienfeld oder den Stecker NICHT mit einer nassen Hand.

15. **F**ühren Sie das Netzkabel NICHT unter dem Teppichboden.
Decken Sie das Netzkabel NICHT mit Fußmatten, Läufern oder ähnlichen Abdeckungen ab. **V**erlegen Sie das Netzkabel ausserhalb von begangenen Orten an denen man nicht darüber stolpert.
16. **S**tecken Sie KEINE Fremdkörper in die Lüftungsöffnungen, da dies einen Elektroschlag oder Feuer verursachen kann, oder das Gerät beschädigt.
17. **U**m einen möglichen Brand zu vermeiden, blockieren Sie NICHT die Luft-Ein und -Auslässe. **S**tellen Sie die Heizung NICHT auf weiche Unterböden, z. B. auf ein Bett, wo Öffnungen blockiert werden können.
18. **E**ine Heizung hat heiße und zündende oder funkenbildende Teile im Inneren. **V**erwenden Sie sie NICHT in Bereichen, in denen Benzin, Farben, explodierende und / oder brennbare Flüssigkeiten verwendet oder gelagert werden. Halten Sie das Gerät von heißen Flächen und offenen Flammen fern.
19. **V**ermeiden Sie die Verwendung eines Verlängerungskabels, da das Verlängerungskabel sich überhitzt und Feuergefahr besteht. **W**enn Sie jedoch ein Verlängerungskabel verwenden müssen, muss das Kabel einen Mindestquerschnitt von 2,5 mm² haben.
20. **U**m Feuer- oder Stromschlaggefahr zu vermeiden, schließen Sie das Gerät direkt an eine Steckdose mit 220-240 V und 15 A an.
21. **U**m die Heizung abzuschalten, drehen Sie die Regler auf AUS, und ziehen Sie den Stecker aus der Steckdose. **Z**iehen Sie am Netzstecker, und ziehen Sie NICHT am Kabel.
22. **Z**iehen Sie den Netzstecker aus der Steckdose, bevor Sie das Gerät bewegen oder reinigen und wenn es nicht in Betrieb ist.
23. **N**ur für den geplanten Gebrauch im Haushalt verwenden, wie in diesem Handbuch beschrieben. **J**ede andere Verwendung, die nicht vom Hersteller empfohlen wird, kann Feuer, Stromschlag oder Verletzungen verursachen. **D**ie Verwendung von nicht empfohlenen oder nicht autorisierten Anbaugeräten kann Gefahren verursachen.
24. **V**erwenden Sie sie immer auf einer trockenen, ebenen Oberfläche. **N**ur an der Decke verwenden.
25. **WARNING: U**m das Risiko eines Brandes oder eines Elektroschlags zu verringern, verwenden Sie dieses Gerät NICHT mit einem kontaktlosen Geschwindigkeitsregler.
26. **V**ersuchen Sie NICHT, elektrische oder mechanische Funktionen an diesem Gerät zu reparieren oder einzustellen. **D**ies führt zu einem Verfall der Garantie. Im Innern des Gerätes befinden sich keine vom Benutzer zu wartende Teile. **N**ur qualifiziertes Personal sollte alle Wartungsarbeiten durchführen.
27. **N**ur an eine ordnungsgemäß geerdete Steckdosen anschließen.
28. **D**as Heizgerät darf nicht vor einer Steckdose aufgestellt werden.
29. **DIESE ANWEISUNGEN.**

PRODUKTBESCHREIBUNG



INSTALLATIONSANLEITUNG

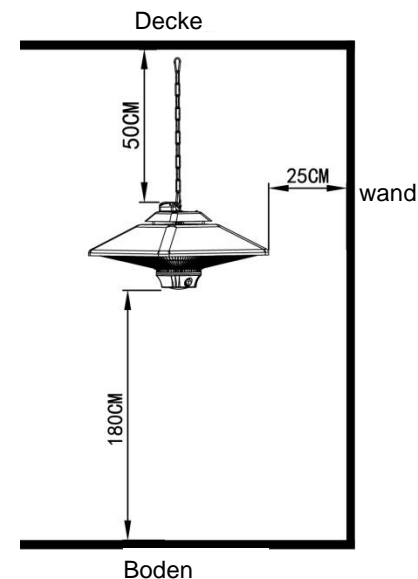
- A. Die Heizung muss von einem qualifizierten Elektriker installiert werden.
- B. Stellen Sie die Heizung auf eine feste, ebene Oberfläche;

Ebene Deckenfläche; Installation der Heizung auf einer starken festen Stütze (wie starke Holzbalken oder Metallschienen usw.).

- C. Der Haken der Deckenaufhängung, an dem die Patio-Heizung hängt, muss in der Lage sein, ein 3 oder 4-faches Gewicht der Patio-Heizung zu tragen.
- D. Befestigen Sie den Haken A um den Deckenhaken und klinken Sie an einem Glied der Kette an, um die Höhe der Patio-Heizung zum Boden einzustellen.
- E. Der Abstand der Unterseite des Patio-Heizers zum Fußboden muss mehr als 1,8 m sein.
- F. Stecken Sie den Patio Heizer in eine geerdete 220-240 V 50-60 Hz 15A Steckdose.
- G. Betreiben Sie das Gerät nur in aufrechter Position.

Erforderliche Mindestabstände:

- 25 cm von der Seitenwand
- 50 cm von der Decke
- Einbauhöhe über 180 cm



BEDIENUNGSANLEITUNG

WARNUNG: Die Heizung muss vor dem Gebrauch ordnungsgemäß installiert sein.

Dieses Gerät ist mit einer Heizstufe **EIN/AUS** ausgestattet.



- Stecken Sie den Patio-Heizer in eine geerdete 220-240 V 50-60 Hz Steckdose.
- Betreiben Sie das Gerät nur in aufrechter Position.
- Unsere elektrische Patio-Heizung ist mit drei Wärmestufen ausgerüstet.

Fernbedienung

- A. Betätigen Sie den Ein- / Ausschalter, um die Heizung zu aktivieren.
- B. Um die Heizung auf 1000 W zu betreiben, drücken Sie auf die linke oder rechte seitliche Taste der Fernbedienung.
- C. Um die Heizung auf 2000 W zu betreiben, drücken Sie auf die linke und rechte seitliche Taste der Fernbedienung.
- D. Um die LED-Beleuchtung zu bedienen, drücken Sie die obere Taste der Fernbedienung.

Aktivierungstaste

- A. Betätigen Sie den Ein- / Ausschalter, um die Heizung zu aktivieren
- B. Drücken Sie einmal auf die Taste, um die Heizung auf 1000 W

Leistung zu betreiben.

- C. Drücken sie zweimal auf die Taste, um die Heizung auf hoher 2000 W Energie zu betreiben.
- D. Drücken Sie die Taste dreimal, um die LED-Umgebungsbeleuchtung ohne Wärme zu aktivieren.
- E. Drücken Sie die Taste viermal, um die LED-Umgebungsbeleuchtung zu aktivieren und den Heizer mit einer Leistung von 2000 W zu betreiben.
- F. Betätigen Sie die Taste fünfmal, um das Licht auszuschalten und die Heizung abzuschalten.

WARTUNG

Ziehen Sie den Netzstecker und lassen Sie sie vollständig abkühlen.

- Um die Heizung sauber zu halten, kann das Außengehäuse mit einem weichen, feuchten Tuch gesäubert werden. Sie können falls nötig ein mildes Reinigungsmittel verwenden. Nach der Reinigung das Gerät mit einem weichen Tuch abtrocknen.
- Verwenden Sie zum Reinigen der Heizung KEINEN Alkohol, Benzin, Scheuerpulver, Möbelpolitur oder grobe Bürsten. Dies kann zu Beschädigungen oder Verschlechterungen der Oberfläche der Heizung führen.
- Obwohl diese Heizung für den Gebrauch im Freien genehmigt wird, tauchen Sie das Heizgerät zu Ihrer Sicherheit NICHT in Wasser ein.

Warten Sie, bis das Gerät vollständig trocken ist.

LAGERUNG

Wenn das Heizgerät über einen längeren Zeitraum nicht benutzt wird, ist es an einem kühlen, trockenen Ort zu lagern. Um Staub und

Schmutzbildung zu vermeiden, verwenden Sie die Originalverpackung, um das Gerät zu verpacken.

FEHLERBEHEBUNG

Wenn die Heizung nicht arbeiten will, überprüfen Sie bitte die folgenden Punkte, bevor Sieden Kundendienst aufsuchen:

- Überprüfen Sie, ob das Netzkabel an eine Steckdose angeschlossen ist, wenn nicht, stecken Sie es ein.
- Überprüfen Sie, ob die Hauptsicherung funktioniert.
- Stellen Sie sicher, dass die Netzschalter eingeschaltet sind. Wenn nicht, wählen Sie eine Einstellung.

Technische Daten.

- Modell: ZHQ2088-RMLED-II
- Spannungsversorgung 220-240 V 50-60Hz
- Leistung max 2000 W
- Nettogewicht 3 kg
- Schutzklasse I
- Höhe 30 cm

Importeur:

MH Handel GmbH
Wendenstraße 309
D-20537 Hamburg
Deutschland