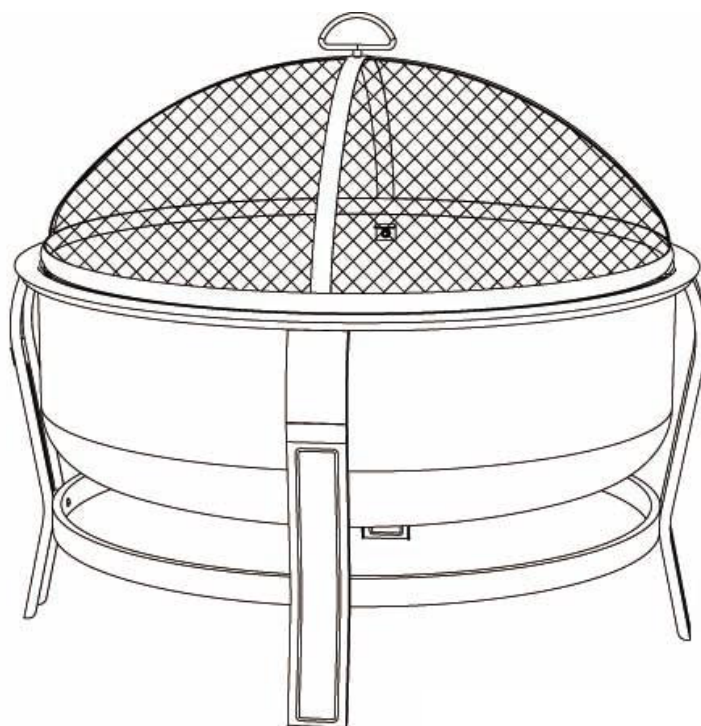




Istruzioni di assemblaggio

842-139 IT C000000

Nome del prodotto: Focolare in rame da 30 pollici



Informazioni sulla sicurezza:

LEGGERE E COMPNDERE IL PRESENTE MANUALE PRIMA DI TENTARE DI ASSEMBLARE, UTILIZZARE O INSTALLARE IL PRODOTTO.

AVVERTENZE:

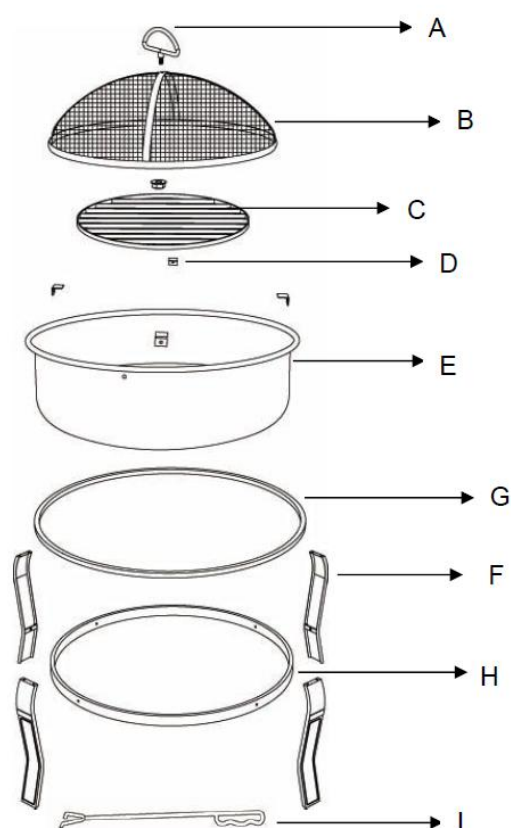
- Questo focolare è esclusivamente per uso esterno. Non utilizzare su ponti di legno.
- Questo focolare è destinato esclusivamente a bruciare tronchi di legno. Non bruciare carbone, foglie o altri materiali combustibili nella ciotola del fuoco.
- Non destinato all'uso da parte di bambini. Tenere i bambini e gli animali domestici lontano dal focolaio.
- Il focolare è caldo. Usare con cautela. Non toccare il focolaio caldo a mani nude.
- Non lasciare mai incustodito il focolare acceso e spegnere sempre completamente il fuoco prima di lasciare il fuoco.
- Non utilizzare vicino a oggetti o materiali infiammabili o combustibili.
- Quando viene utilizzata la tazza antincendio, la maniglia sullo schermo a rete può raggiungere temperature estreme che possono causare gravi lesioni a una mano non protetta. Utilizzare una mazza o un guanto o un cuscinetto resistenti al calore appropriati durante la manipolazione.
- Controllare le normative antincendio locali e le leggi locali per un uso sicuro.
- Alcune parti possono contenere spigoli acuti, specialmente come indicato nel manuale. Indossare guanti protettivi se necessario.

ELENCO DELLE PARTI DEL FOCOLARE

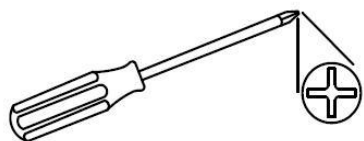
No.	PARTI	Qtà
A	Maniglia	1
B	Copertura in rete	1
C	Griglia di legno	1
D	Supporto per la copertura	4
E	Ciotola per fuoco	1
F	Gambe	4
G	Anello superiore	1
H	Anello inferiore	1
I	Attizzatoio	1

ELENCO HARDWARE

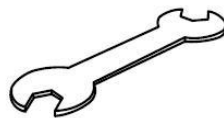
No.	Hardware	Qtà
AA	Bullone M6 x14	4
BB	Bullone M6 x10	8
CC	Bullone M6 x10	4
DD	Dado M6	5
EE	Chiave a brugola	1



Pre montaggio:



Cacciavite
Phillips

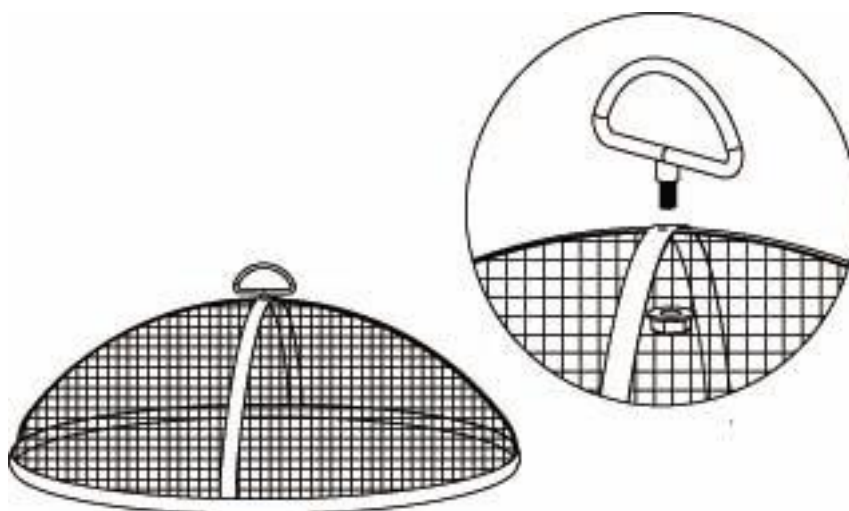


Chiave M6

STRUMENTI NECESSARI (non inclusi)

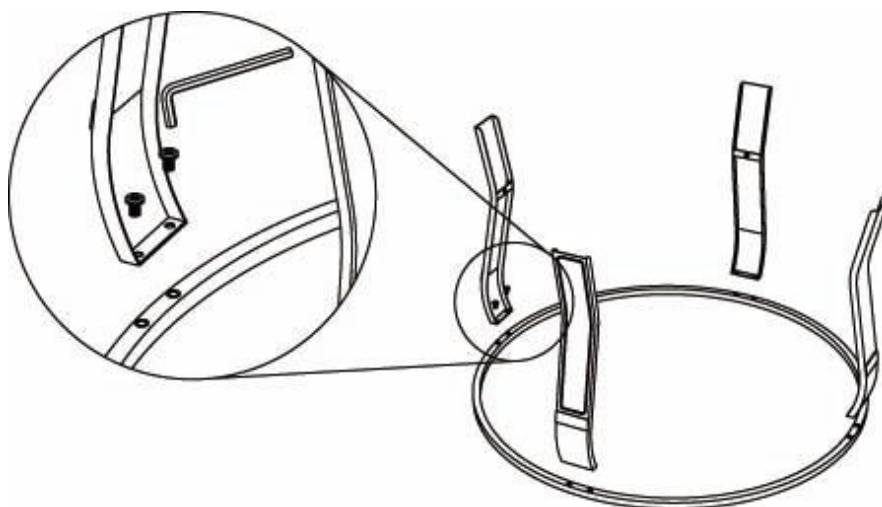
Istruzioni di montaggio passo dopo passo:

Fase 1: inserire la maniglia (A) nel foro del coperchio della maglia (B) e serrarlo con il dado M6 (DD) nella parte inferiore per fissarlo.



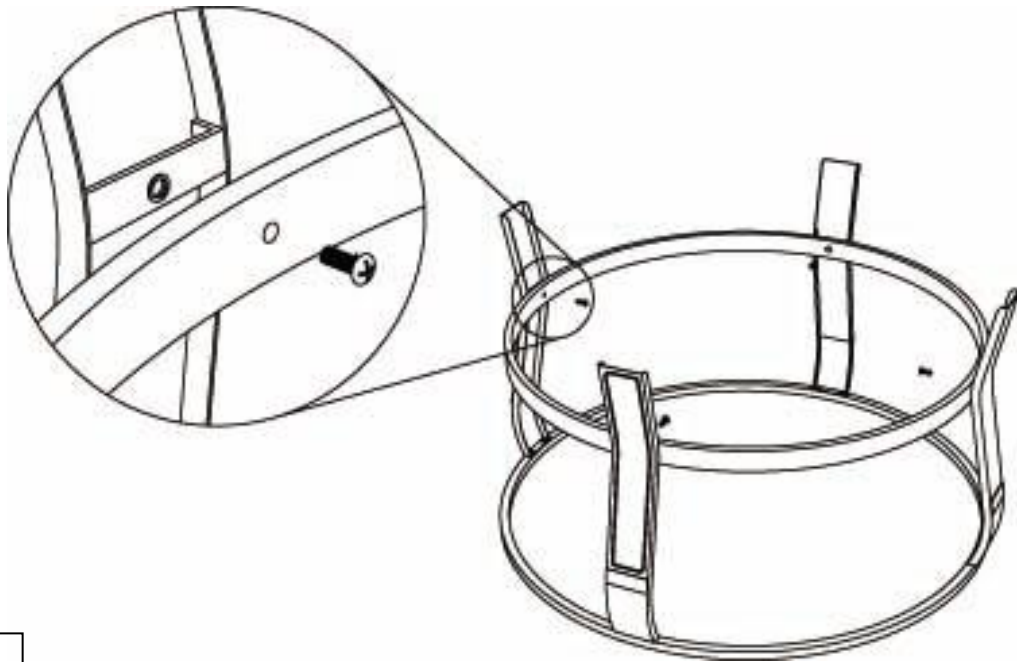
DDx1

Fase 2: fissare le gambe (F) all'anello superiore (G) utilizzando i bulloni M6 x 10 mm (BB) con l'aiuto della chiave a brugola (EE), quindi serrare i bulloni.



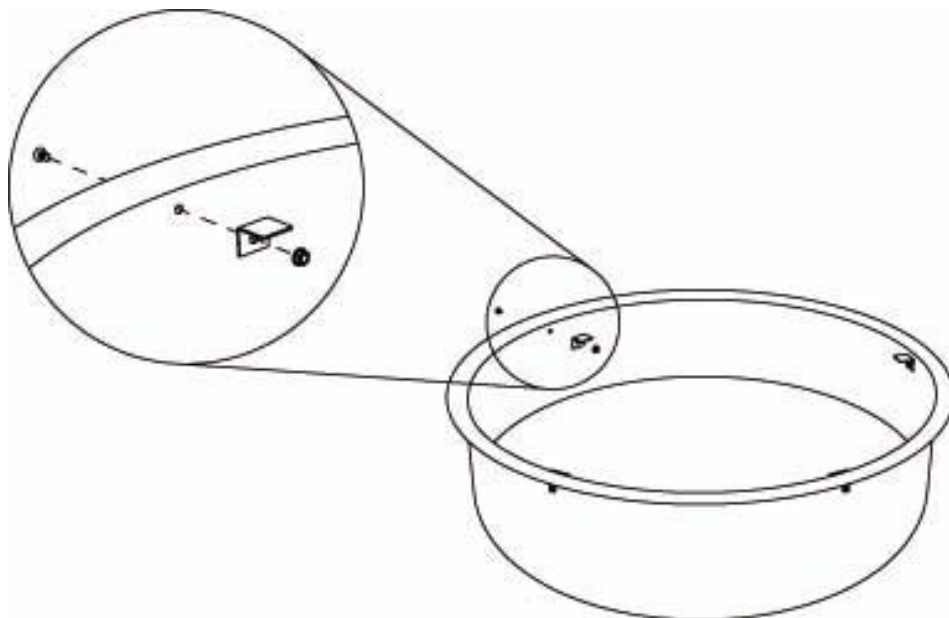
BBx8

Fase 3: fissare le gambe (F) all'anello inferiore (H) usando i bulloni M6 x 14 mm (AA), quindi serrare i bulloni.



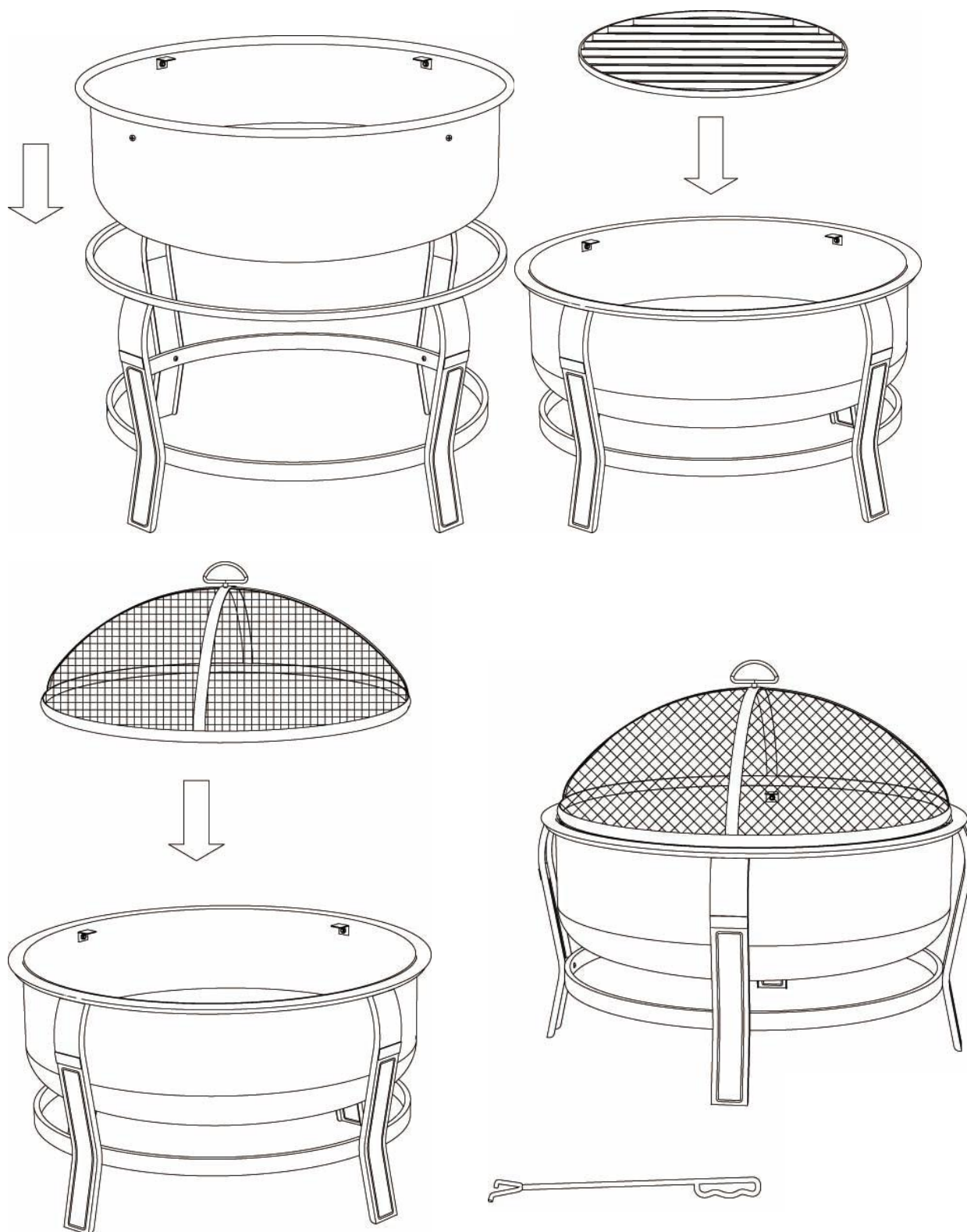
AAx4

Fase 4: collegare il supporto del coperchio (D) alla ciotola per il fuoco (E) utilizzando i bulloni M6 x 10 mm in acciaio inossidabile (CC) e il dado M6 (DD), quindi serrare i bulloni.



CCx4 DDx4

Fase 5: Metti la ciotola per il fuoco (E), la griglia di legno (C), la copertura di maglia (B).
Posiziona l'attizzatoio (I) vicino al focolare per usarlo in qualsiasi momento.



Istruzioni per l'uso:



AVVERTENZA: prima di utilizzare questo focolare esterno, assicurarsi di aver letto, compreso e seguito tutte le informazioni fornite nelle Importanti misure di salvaguardia presentate a pagina 2. La mancata osservanza di tali istruzioni può causare morte, lesioni gravi o danni materiali.

Istruzioni di illuminazione:



ATTENZIONE: NON aggiungere benzina, cherosene, gasolio, un liquido più leggero o alcool per riaccendere o potenziare un incendio esistente.

Sorvegliare il fuoco:

Potrebbe essere necessario spostare e / o aggiungere registri per un'esperienza ideale.

ATTENZIONE: NON collocare strumenti a focolaio caldo su superfici infiammabili come erba, ponte di legno o mobili.



1. Usando guanti resistenti al calore e strumenti a manico lungo per il fuoco, rimuovere con cautela la protezione antiscintilla.
2. Mentre si utilizza uno strumento a manico lungo, spostare carboni e tronchi per consentire un flusso d'aria aggiuntivo.
3. Attendere che si siano sviluppati carboni ardenti prima di aggiungere ulteriore legna. Se è necessario ulteriore legno, posizionare il legno sopra i carboni. Fare attenzione a non spostare le ceneri
4. Utilizzo di guanti resistenti al calore e strumento a manico di fuoco a manico lungo. Sostituire con cura la protezione scintilla.

Estinzione:

1. Lasciar bruciare il fuoco.
2. NON usare acqua per estinguere in quanto ciò è pericoloso e può causare danni al focolare esterno.

Manutenzione:

- Per prolungare la durata della buca per il fuoco, pulire dopo ogni utilizzo.
- Per proteggere la finitura del focolare, utilizzare un panno morbido al posto delle mani nude durante la manipolazione.
- Pulire la ciotola dopo ogni utilizzo una volta che le ceneri si sono raffreddate.

Cura e pulizia:

- Non tentare di pulire la buca per il fuoco finché il fuoco non è completamente spento e completamente raffreddato.
- Usa un panno morbido per pulire il focolare e l'attizzatoio.
- Non tentare di pulire a caldo.

Conservazione:

- Non tentare di spostare il focolare mentre è caldo o in uso.
- Conservare assemblato in un luogo fresco e asciutto, lontano da bambini e animali domestici.
- Mantenere coperto il focolare quando raffreddato e non in uso.

