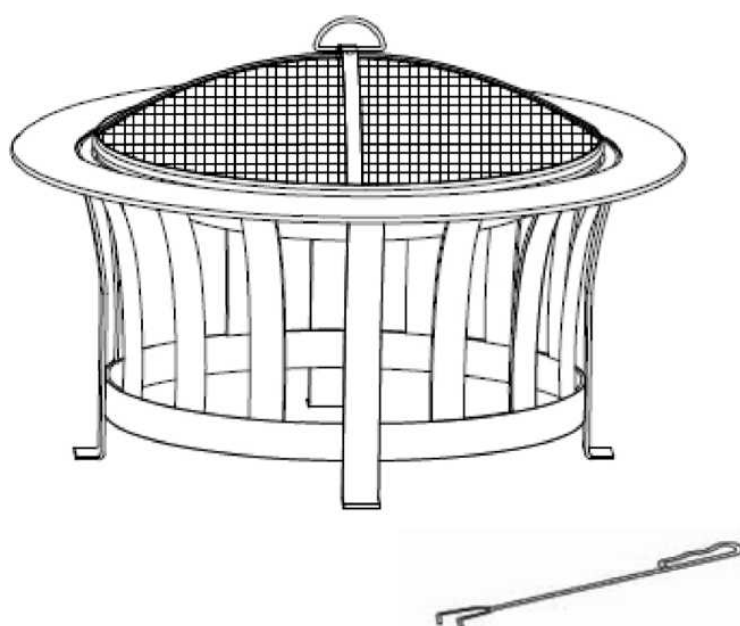




## MANUALE D'ISTRUZIONI

842-138 IT C000000

Nome prodotto: FOCOLARE DA 30 POLLICI DI RAME FINTO

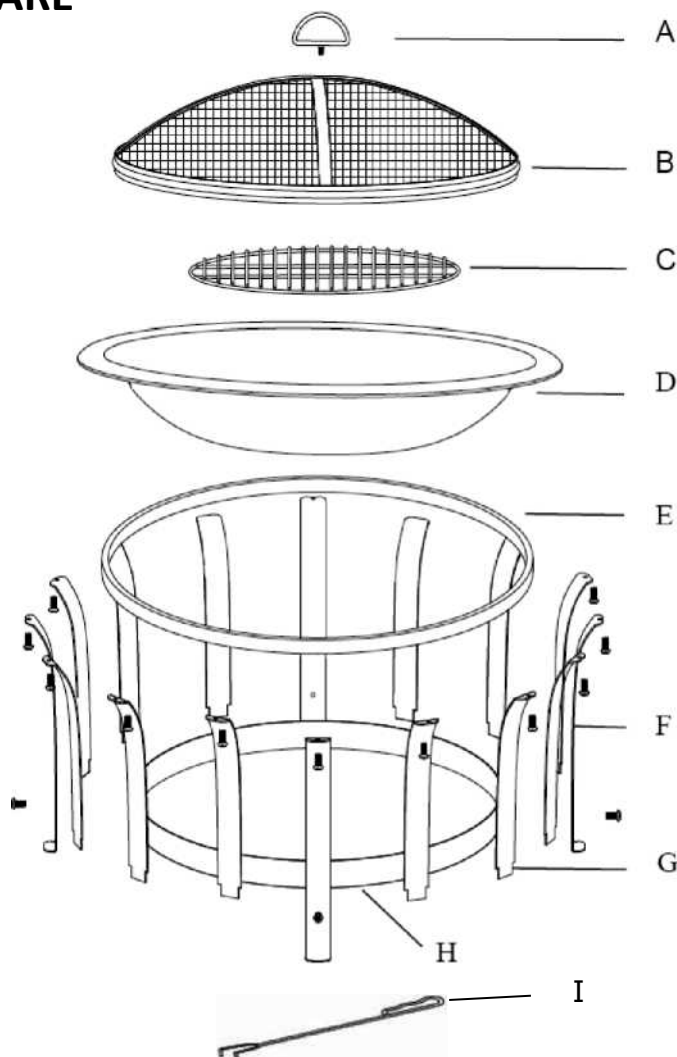


### AVVERTENZE:

- Questo focolare è esclusivamente per uso esterno. Non utilizzare su ponti di legno.
- Questo focolare è destinato esclusivamente a bruciare tronchi di legno. Non bruciare carbone, foglie o altri materiali combustibili nella ciotola del fuoco.
- Non destinato all'uso da parte di bambini. Tenere i bambini e gli animali domestici lontano dal focolaio.
- Il focolare è caldo. Usare con cautela. Non toccare il focolaio caldo a mani nude.
- Non lasciare mai incustodito il focolare acceso e spegnere sempre completamente il fuoco prima di lasciare il fuoco.
- Non utilizzare vicino a oggetti o materiali infiammabili o combustibili.
- Quando viene utilizzata la tazza antincendio, la maniglia sullo schermo a rete può raggiungere temperature estreme che possono causare gravi lesioni a una mano non protetta. Utilizzare una mazza o un guanto o un cuscinetto resistenti al calore appropriati durante la manipolazione.
- Controllare le normative antincendio locali e le leggi locali per un uso sicuro.
- Assicurarsi che tutte le ceneri siano completamente fresche prima della rimozione.
- Alcune parti possono contenere spigoli acuti. Indossare guanti protettivi se necessario.

## LISTA DELLE PARTI DEL FOCOLARE

No.	PARTI	Qtà
A	Maniglia	1
B	Copertura in rete	1
C	Griglia di legno	1
D	Ciotola del	1
E	Anello superiore	1
F	Gamba	4
G	Telaio	12
H	Anello inferiore	1
I	Attizzatoio	1



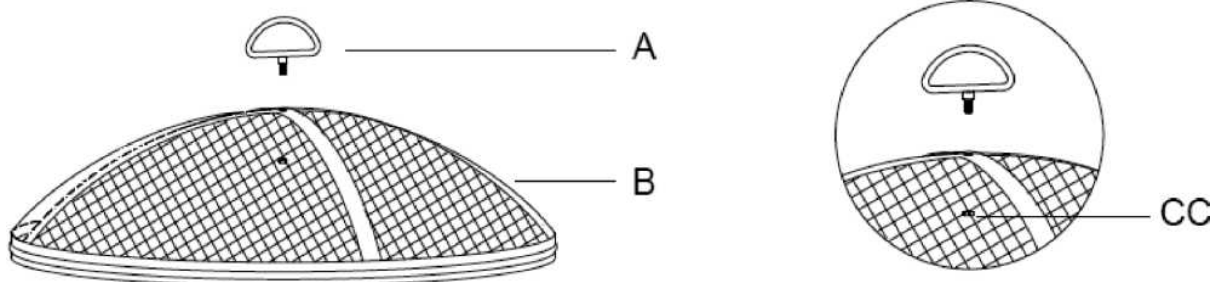
## LISTA HARDWARE

No.	Hardware	Qtà
AA	Bullone M6 x14	4
BB	Bullone M6 x10	16
CC	Dado M6	

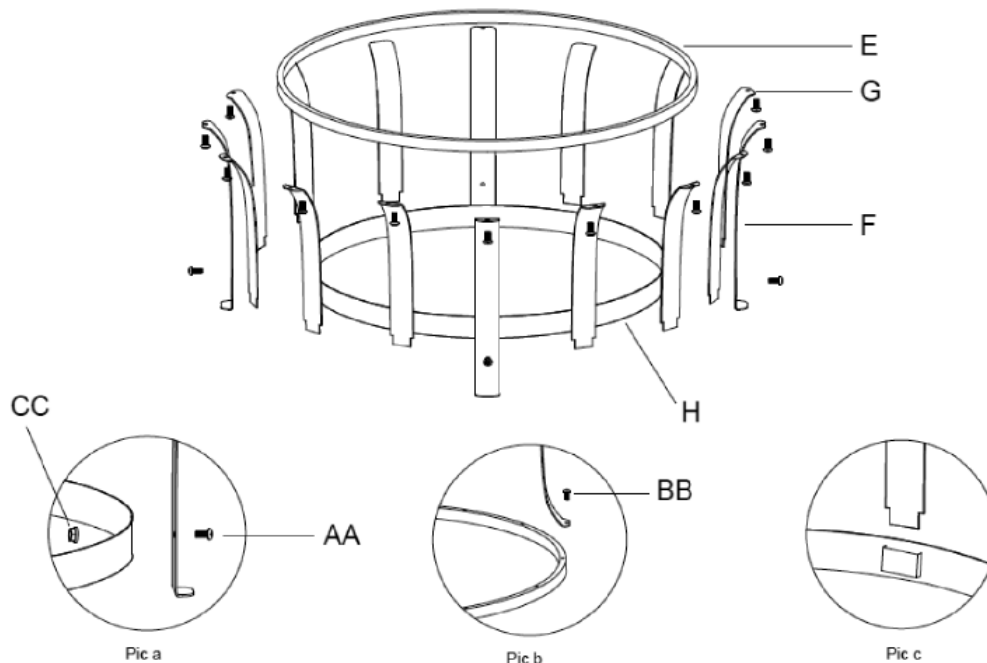
Nota: è necessario un cacciavite per facilitare l'assemblaggio

## Istruzioni di montaggio passo dopo passo:

**Passaggio 1:** collegare la maniglia (A) al coperchio della maglia (B) usando il dado M6 (CC).



**Passaggio 2:** collegare le gambe (F) all'anello inferiore (H) utilizzando quattro bulloni M6 x14mm (AA) e quattro dadi M6 (CC). Vedi foto A. Collegare le gambe (F) all'anello superiore (E) usando quattro bulloni M6 x10mm (B), vedere la figura B. Inserire le cornici (G) nell'anello inferiore (H), vedere la figura C. (E) utilizzando dodici bulloni



M6 x10mm (BB), vedere la figura B. Ripetere questo passaggio per il resto del telaio.

**Passaggio 3:** posizionare la ciotola del fuoco (D), la griglia di legno (C) e il coperchio della maglia (B) nella base d'assemblaggio. Il focolare è ora pronto per l'uso.

