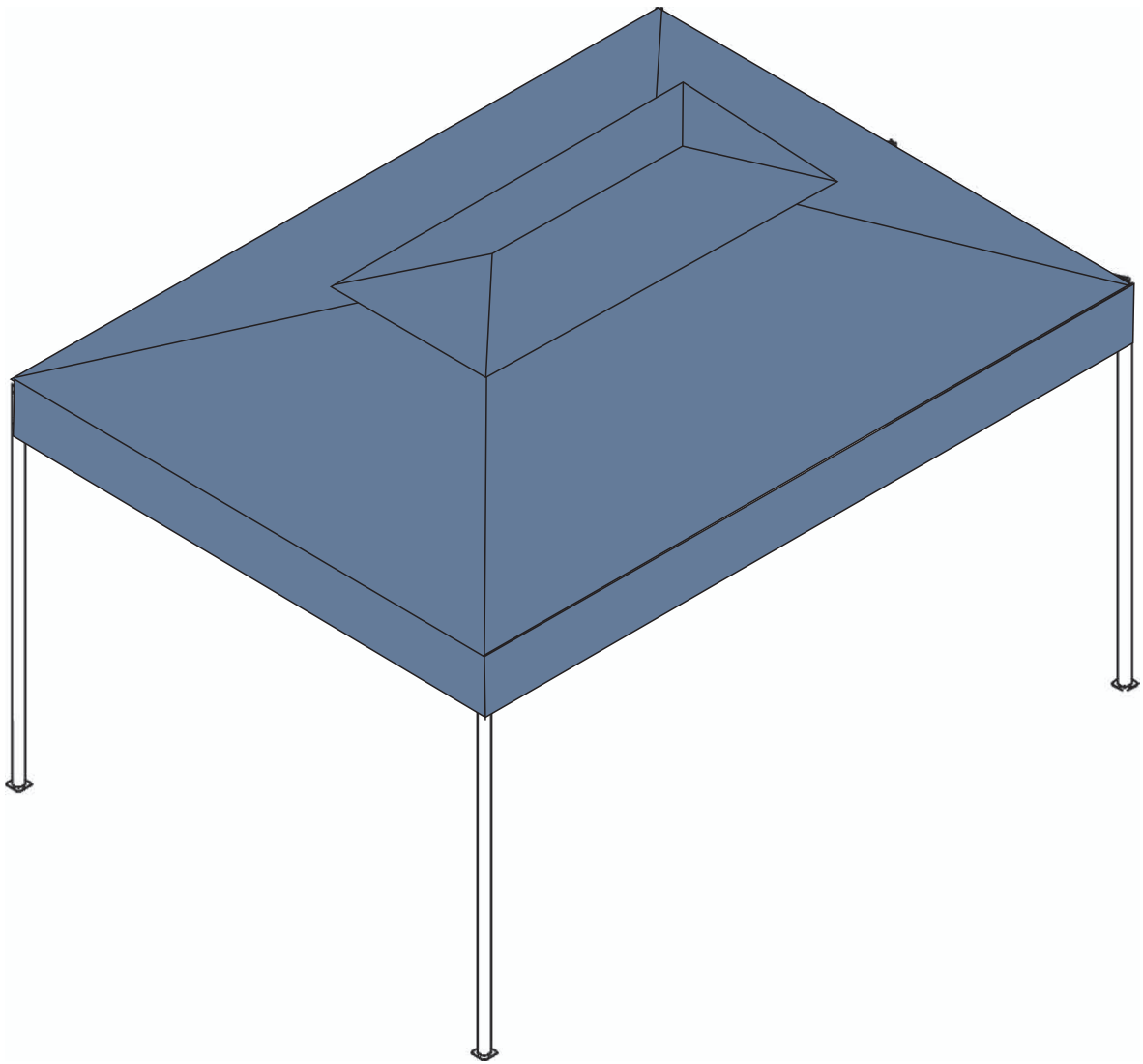




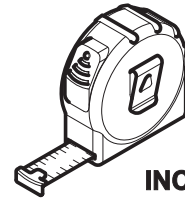
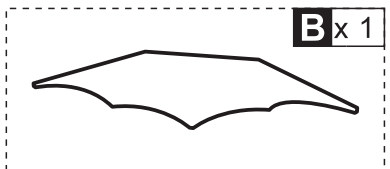
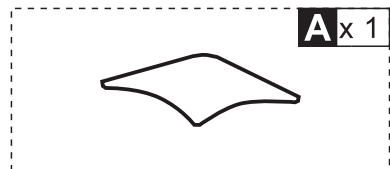
INbea039\_GL

**84C-338**



**IMPORTANT, RETAIN FOR FUTURE REFERENCE: READ CAREFULLY**

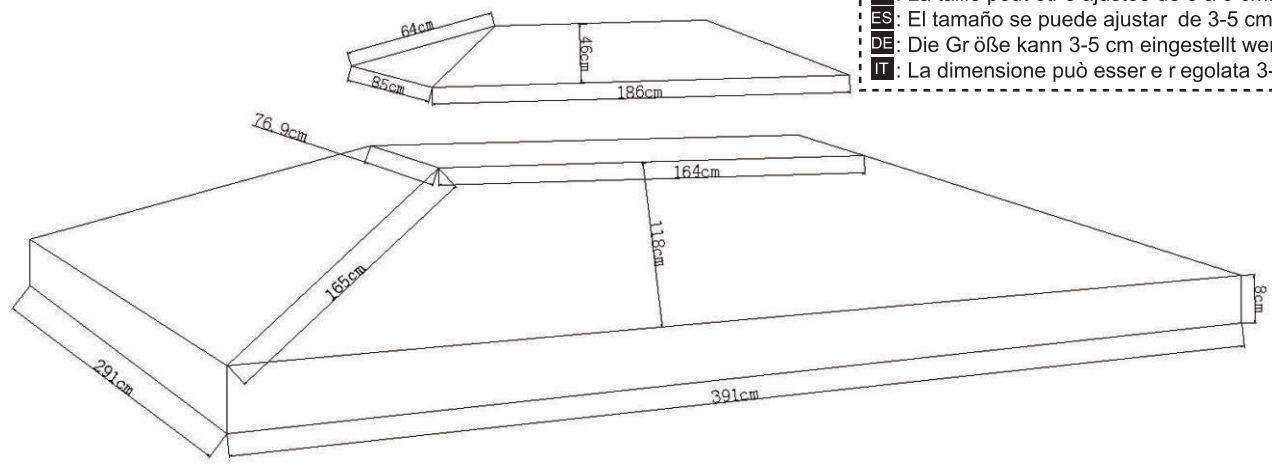
**ASSEMBLY & INSTRUCTION MANUAL**



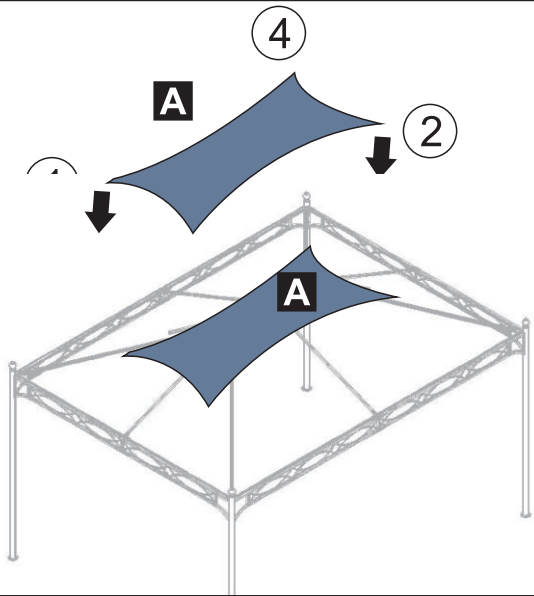
**NOT INCLUDED**

**01**

**EN:** The size can be adjusted 3-5cm.  
**FR:** La taille peut être ajustée de 3 à 5 cm.  
**ES:** El tamaño se puede ajustar de 3-5 cm.  
**DE:** Die Größe kann 3-5 cm eingestellt werden.  
**IT:** La dimensione può essere regolata 3-5 cm.



**02**



**03**

