



Istruzioni Assemblaggio Tenda da Coltivazione

845-262/845-262V01

Misure della tenda: 40x40x120-140cm

60x60x120-200cm

75x75x140-160cm

80x80x160-200cm

90x90x180-200cm

100x100x200-230cm

120x120x200-230cm

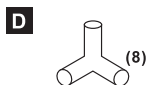
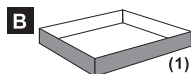
150x150x200-230cm

140x140x200-230cm

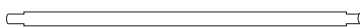
160x160x200-230cm

Componenti

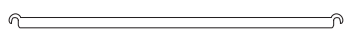
(A) Tenda, (B) Vassoio, (C) Spallina Filtro, (D) Adattatore Angolo, (1-5) Supporto Struttura



1  4 x

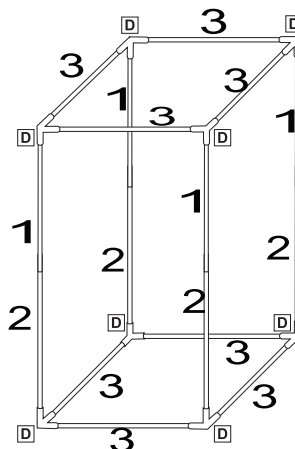
2  4 x

3  8 x

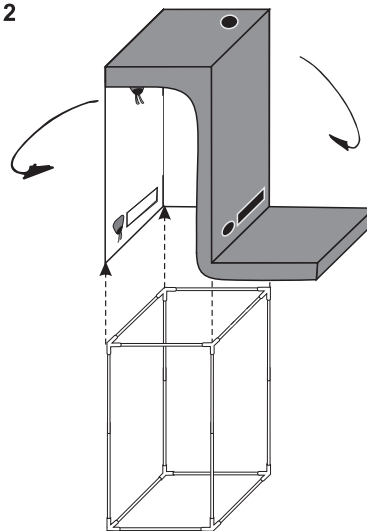


0039-0249471447
clienti@aosom.it

1



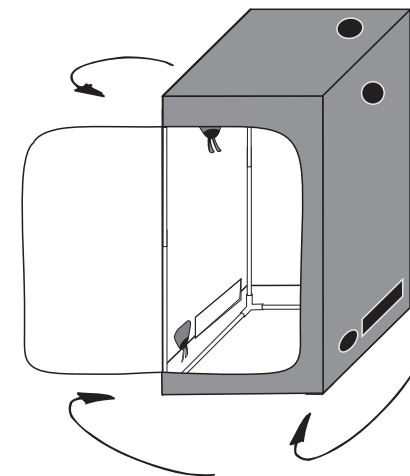
PASSAGGIO 2



Aprire fino in fondo tutte le cerniere della tenda.

Per prima cosa tirate gentilmente la parte superiore per assicurarvi che sia posizionata correttamente in tutti gli angoli. Avere una persona in vostro aiuto rende questo processo piu' semplice.

PASSAGGIO 3



Poi tirate la base della tenda per coprire la parte inferiore della struttura. Posizionate tutte le barre in cima alla tenda.

PASSAGGIO 4

