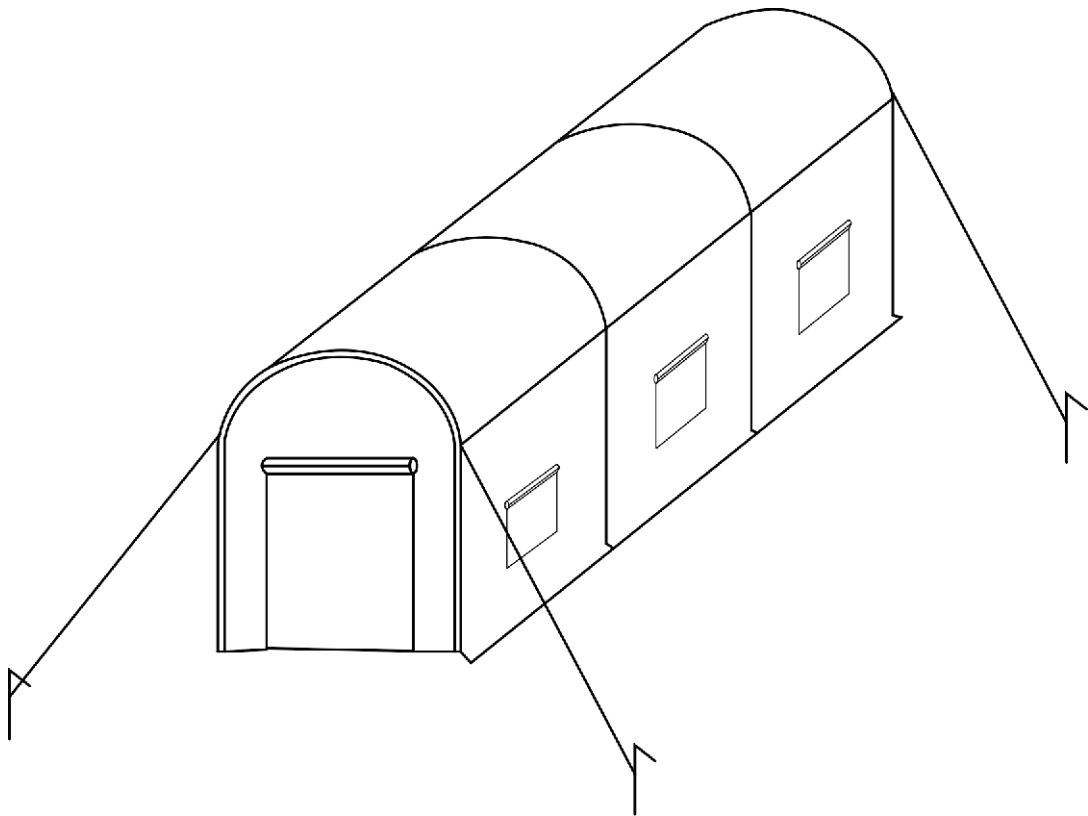




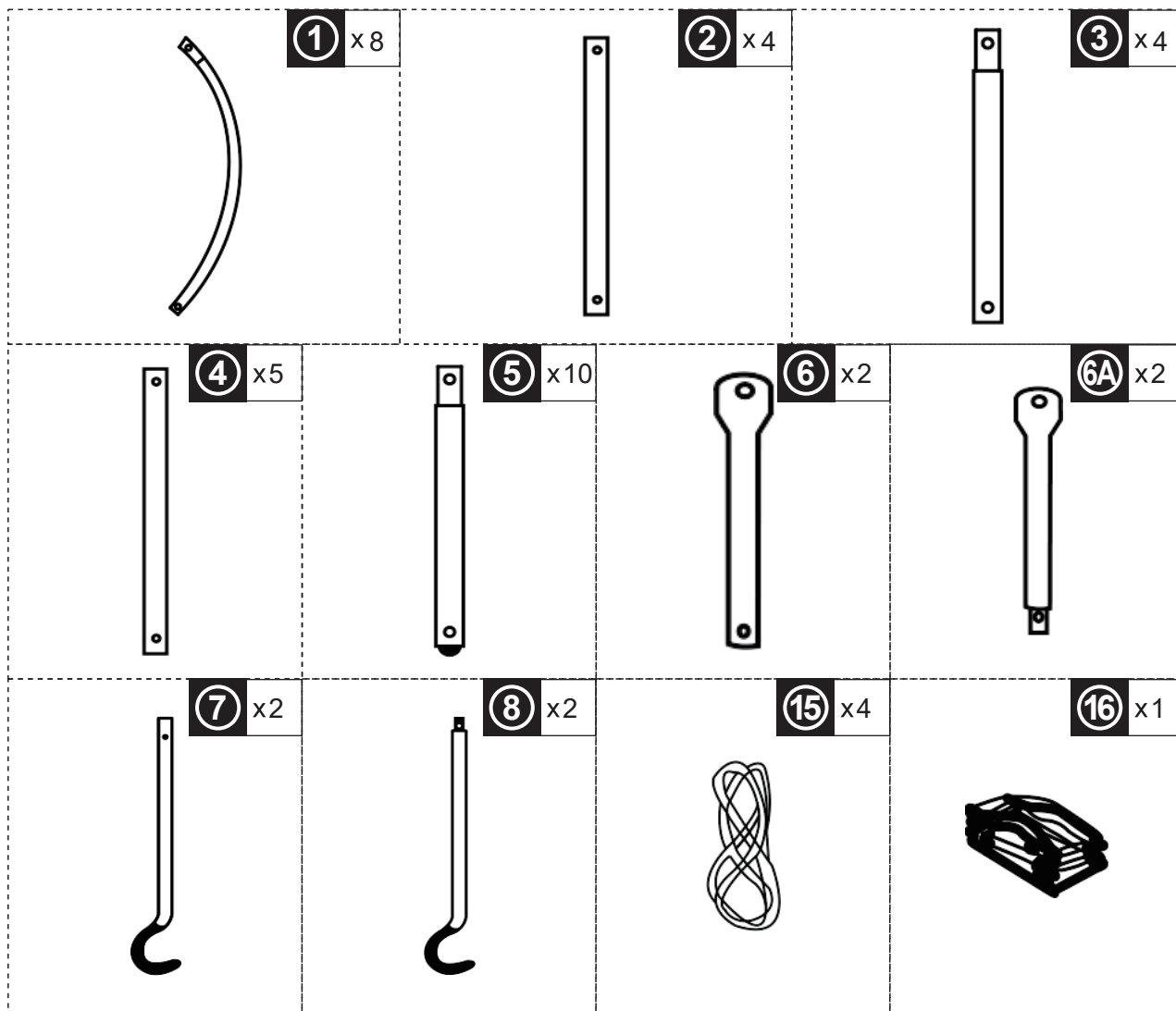
INbfb034V02\_GL

**845-157**

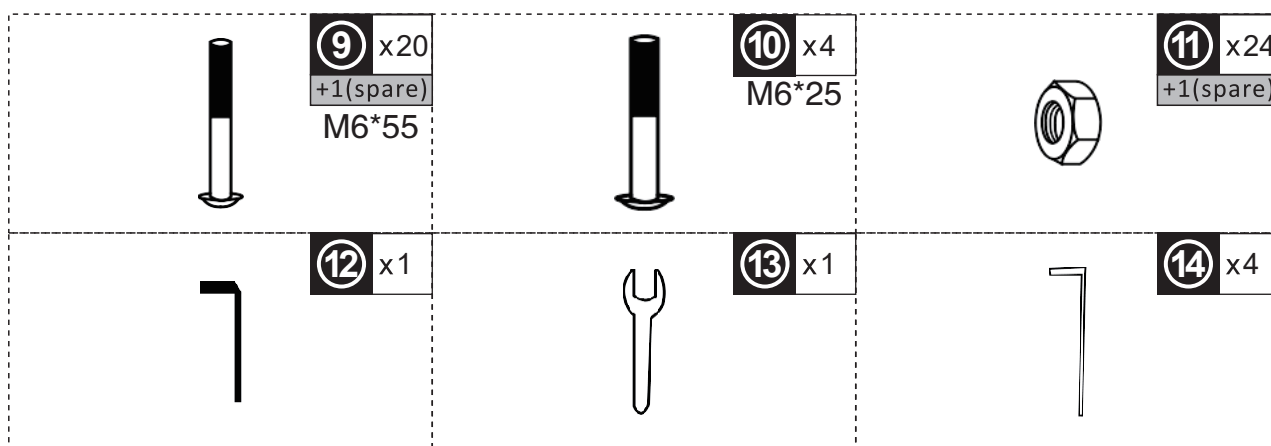


**IMPORTANT, RETAIN FOR FUTURE REFERENCE: READ CAREFULLY**

# ASSEMBLY & INSTRUCTION MANUAL



## HARDWARE



**EN\_Note** : Do not tighten bolts fully until all parts are connected!

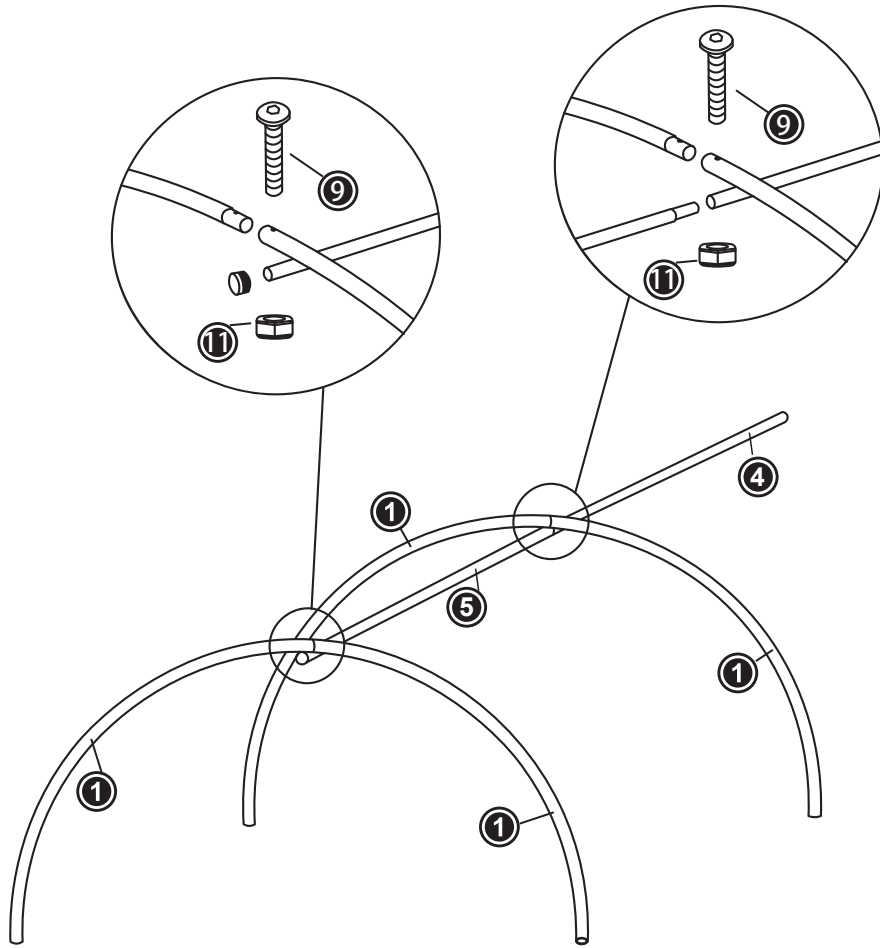
**DE\_Hinweis**: Ziehen Sie die Schrauben erst fest an, wenn alle Teile verbunden sind!


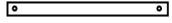
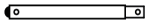


**IT\_Nota**: non serrare completamente i bulloni fino a tutte le parti non sono ancora collegate!

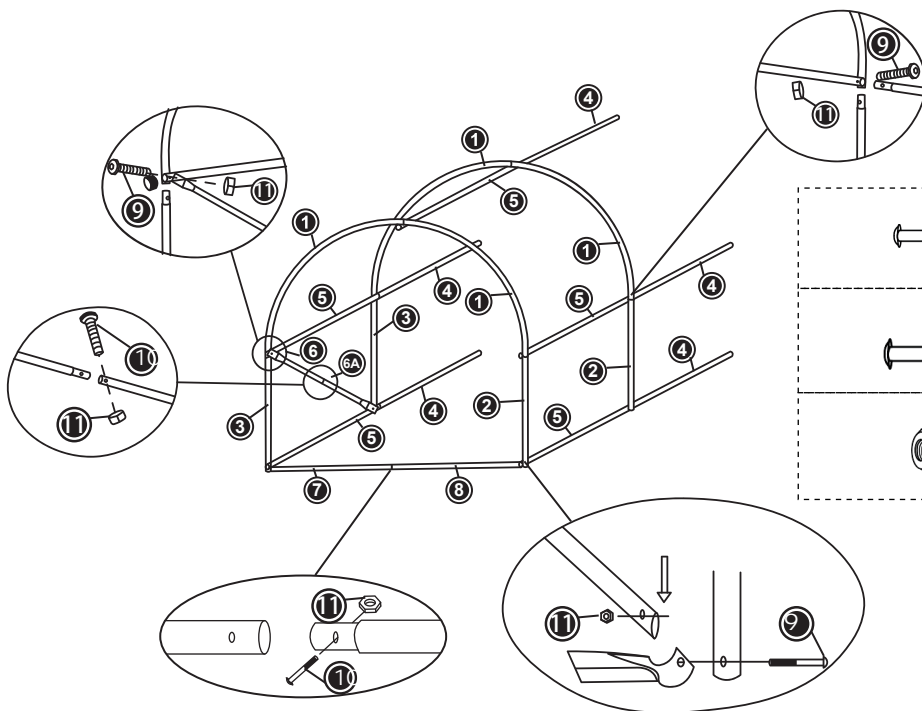
**FR\_Note** : Ne serrez pas les boulons à fond tant que toutes les pièces ne sont pas connectées!

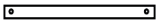
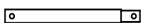



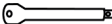
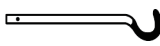
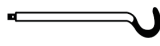



**ES\_Nota**: No apriete los tornillos completamente hasta que todas las partes están conectadas!

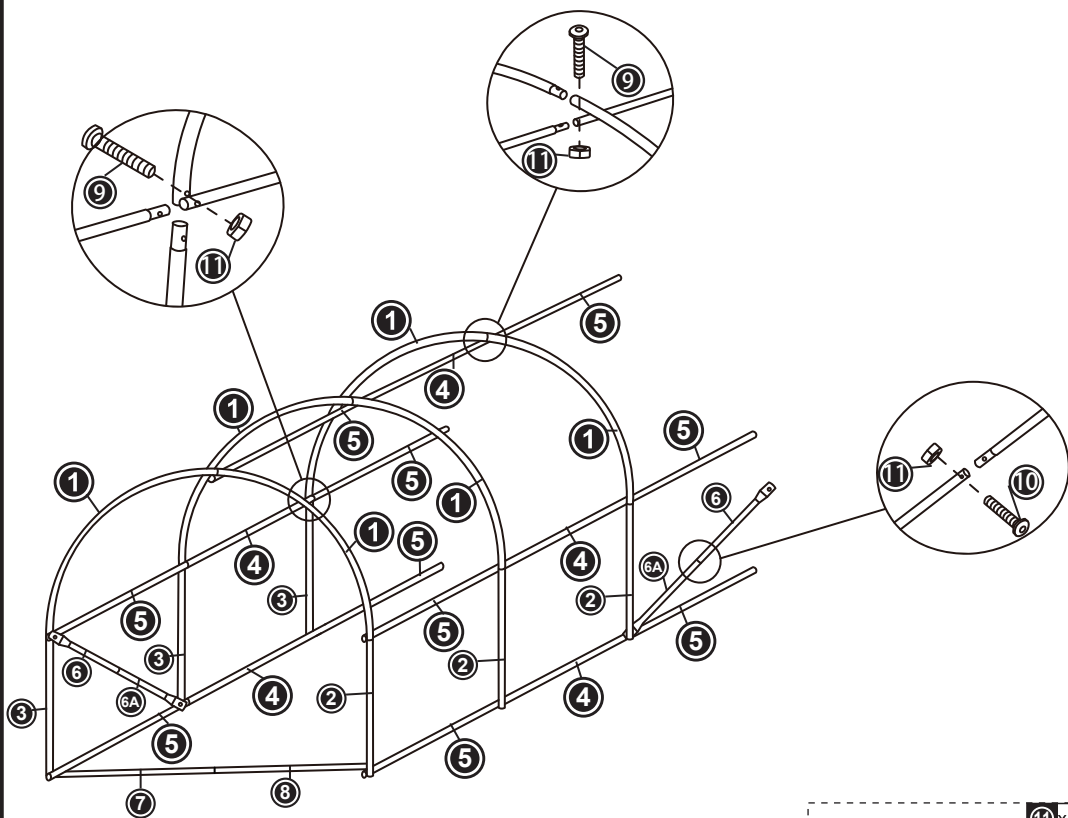




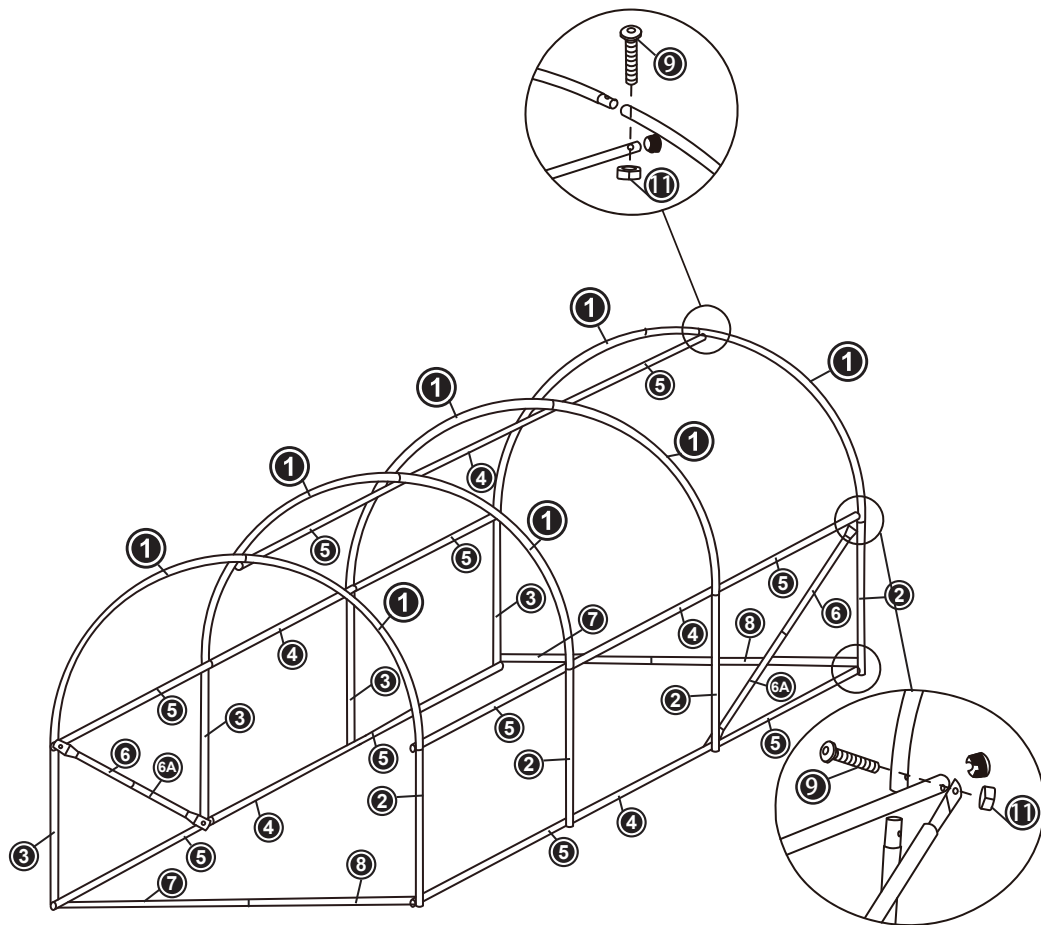
- 1** x4 
- 4** x1 
- 5** x1 
- 9** x2  
M6\*55 
- 11** x2 



- 2** x2 
- 3** x2 
- 4** x4 
- 5** x4 
- 6** x1 
- 6A** x1 
- 7** x1 
- 8** x1 
- 9** x8  
M6\*55 
- 10** x2  
M6\*25 
- 11** x10 



- 1** x2
- 2** x1
- 3** x1
- 4** x1
- 5** x5
- 6** x1
- 6A** x1
- 9** x5  
M6\*55
- 10** x1  
M6\*25
- 11** x6



- 1** x2
- 2** x1
- 3** x1
- 7** x1
- 8** x1
- 9** x5  
M6\*55
- 10** x1  
M6\*25
- 11** x6

