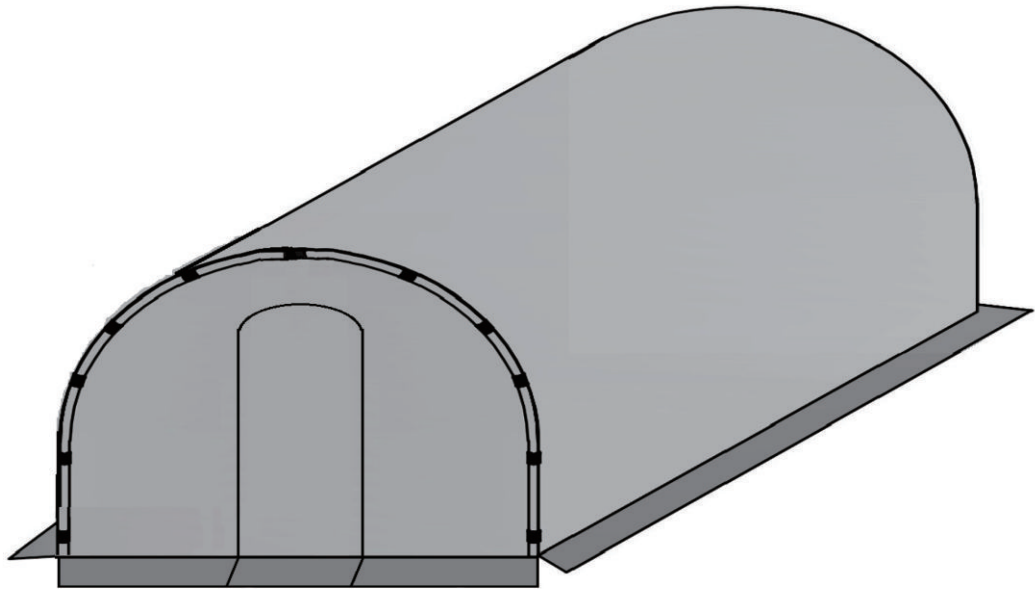




INbf038V01_GL

845-299



IMPORTANT, RETAIN FOR FUTURE REFERENCE: READ CAREFULLY

ASSEMBLY & INSTRUCTION MANUAL

WARNING**EN**

1. A 3 person assembly is required for this tent.
2. Please take appropriate actions as heavy rain, wind and snow can damage the tent. If necessary please dis-assemble and store for later use.
3. In snowy conditions please do not allow the thickness of the snow to be more than 5cm on the roof, this should be cleared as soon as possible for your safety.

ATTENTION**FR**

1. 3 personnes minimum requis pour le montage de la tente.
2. Ne pas utiliser la tente en période de pluie, de vent et de neige qui peuvent endommager la tente. Nous ne serions pas responsable de la mauvaise utilisation du produit.
3. Pour votre sécurité, en période de neige, il est recommandé de ne pas laisser de neige de plus de 5cm sur le toit.

ADVERTENCIA**ES**



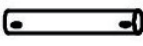
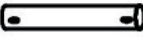
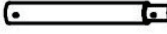
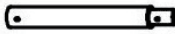
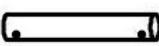
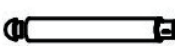
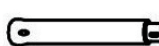

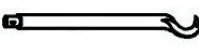





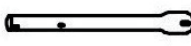

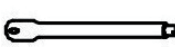


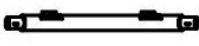
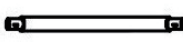
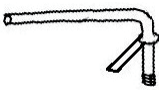
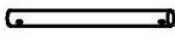

1. Se requieren 3 personas para realizar el montaje de esta tienda de campaña.
2. Tome las medidas apropiadas, ya que las fuertes lluvias, viento y nieve pueden dañar la tienda de campaña. Si es necesario, desarme y almacene la tienda de campaña para el uso posterior.
3. En condiciones de nieve, no permita que el grosor de la nieve sea superior a 5 cm en el techo, en el motivo de proteger su seguridad, debe eliminar la nieve en techo lo más pronto posible.

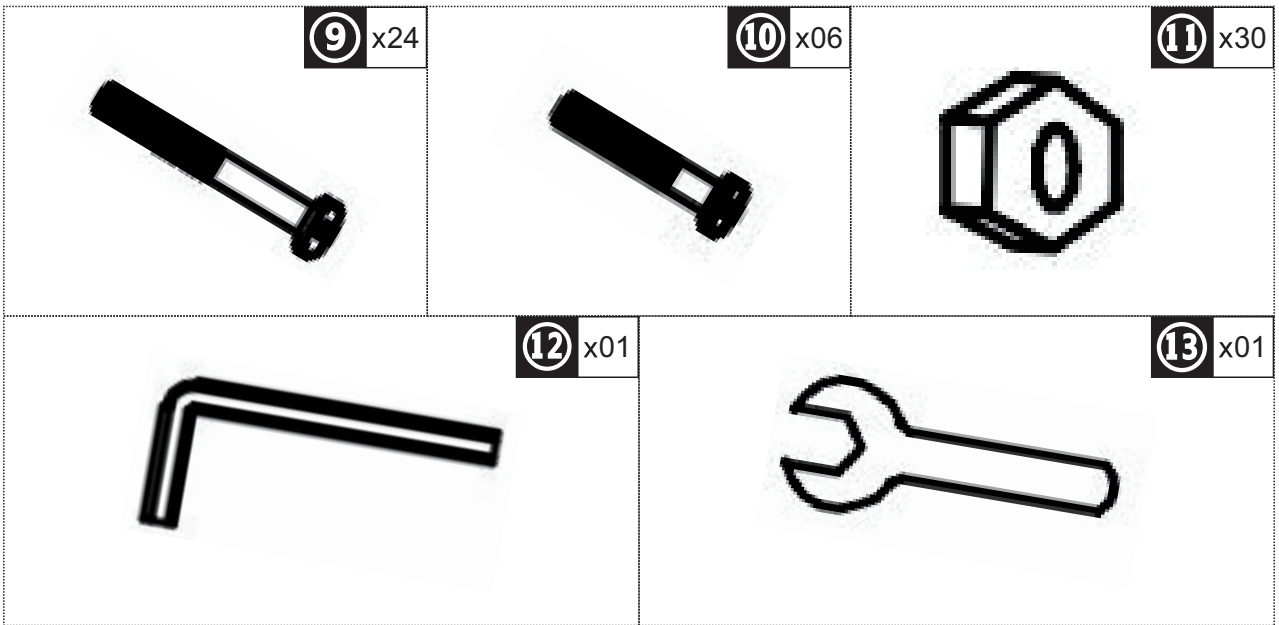
WARNHINWEISE**DE**

1. Bauen Sie das Zelt mit Hilfe von 3 Personen auf.
2. Stellen Sie das Zelt auf einen ebenen Untergrund auf und achten Sie darauf, dass sich keine offenen Feuerstellen in der Nähe befinden.
3. Um Beschädigungen des Zeltes zu vermeiden, benutzen Sie es bitte nicht bei schlechten Wetterbedingungen wie starkem Regen, Wind oder Schneefällen. Für Schäden aufgrund schlechter Witterungsverhältnisse wird keine Haftung und Gewährleistung übernommen.
4. Bei Schneefall darf die Schneehöhe auf dem Dach 5 cm nicht überschreiten. Es obliegt Ihrer Verantwortung, das Zelt rechtzeitig und vorsichtig von der Schneelast zu befreien.
5. Sollten sich bei starkem Regen Wassertaschen auf dem Dach bilden, obliegt es Ihrer Verantwortung diese rechtzeitig und vorsichtig zu beseitigen.
6. Achten Sie beim Verstauen des Zeltes darauf alle Teile, insbesondere die Plane, vorher zu säubern und erst in trockenem Zustand einzupacken. Lagern Sie das Zelt an einem trockenen Ort.
7. Prüfen Sie vor Wiederaufbau des Zeltes die Vollständigkeit und Funktionalität aller für den Aufbau benötigten Teile.

AVVERTENZE**IT**

1. Per assemblare questa tenda sono necessarie 3 persone
2. Si prega di prendere le precauzioni necessaria in quanto pioggia, vento e neve possono danneggiare la tenda. Se necessario si prega di smontarla e conservarla per uso futuro.
3. Qualora nevicasse si prega di non lasciare che lo strato di neve sopra la tenda sia spesso oltre i 5cm, anzi la neve va rimossa al più' presto per la vostra sicurezza.

 <p>1 x06</p>	 <p>1A x02</p>	 <p>2 x03</p>
 <p>2A x01</p>	 <p>3 x03</p>	 <p>3A x01</p>
 <p>4 x05</p>	 <p>5 x10</p>	 <p>6 x02</p>
 <p>7 x01</p>	 <p>7A x01</p>	 <p>8 x01</p>
 <p>8A x01</p>	 <p>14 x01</p>	 <p>14A x01</p>
 <p>A x01</p>	 <p>B x01</p>	 <p>C x01</p>
 <p>D x01</p>	 <p>E x01</p>	 <p>F x01</p>
 <p>G x01</p>	 <p>H x01</p>	 <p>I x01</p>
 <p>J x02</p>	 <p>K x22</p>	



EN_Note : Do not tighten bolts fully until all parts are connected!

DE_Hinweis: Ziehen Sie die Schrauben erst fest an, wenn alle Teile verbunden sind!

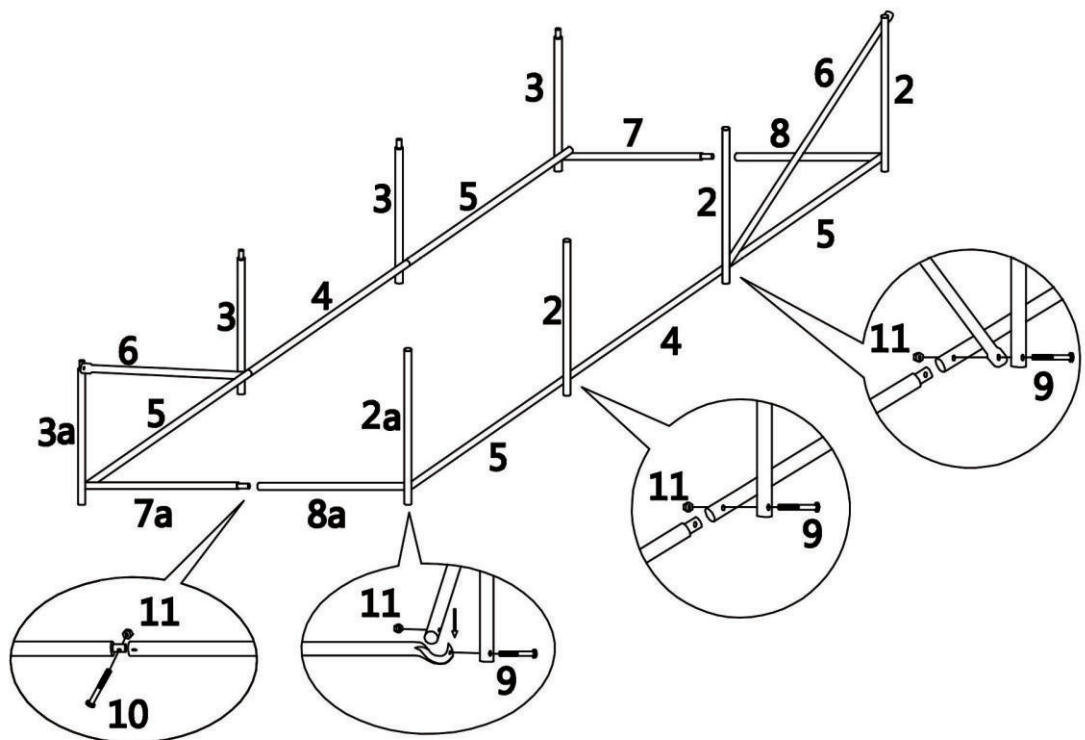
IT_Nota: non serrare completamente i bulloni fino a tutte le parti non sono ancora collegate!

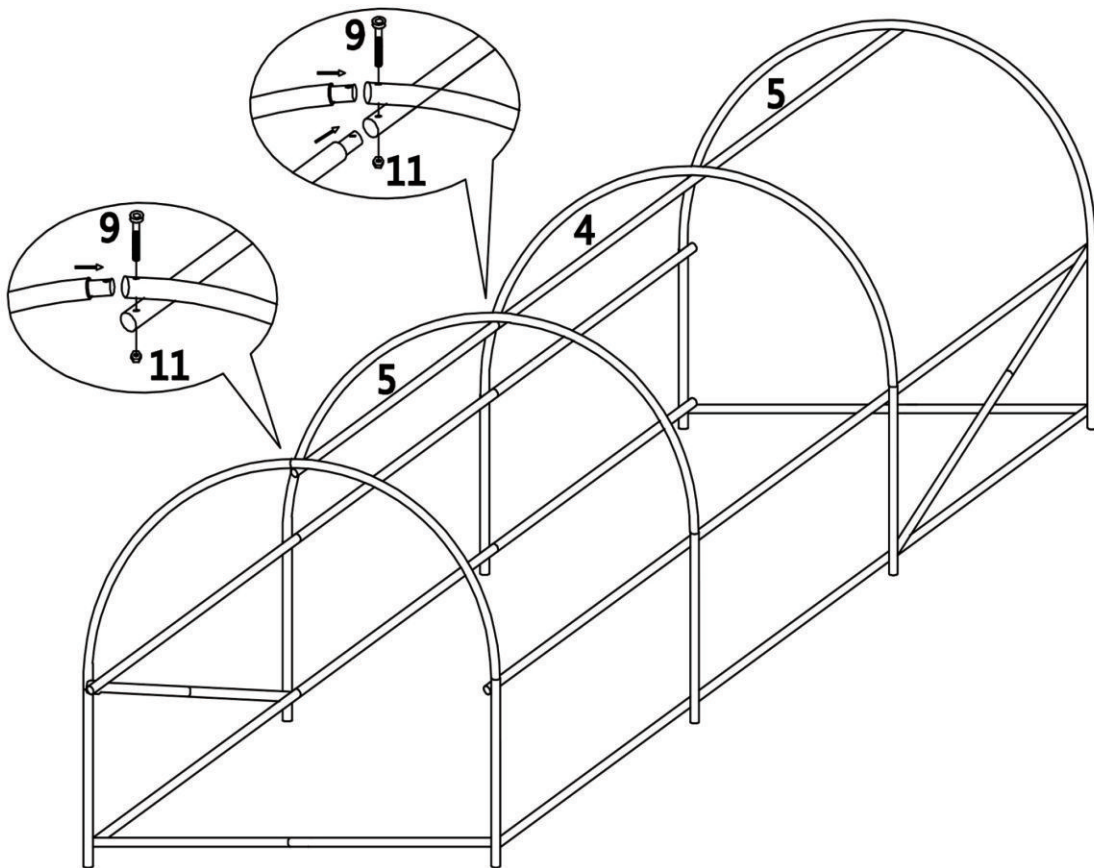
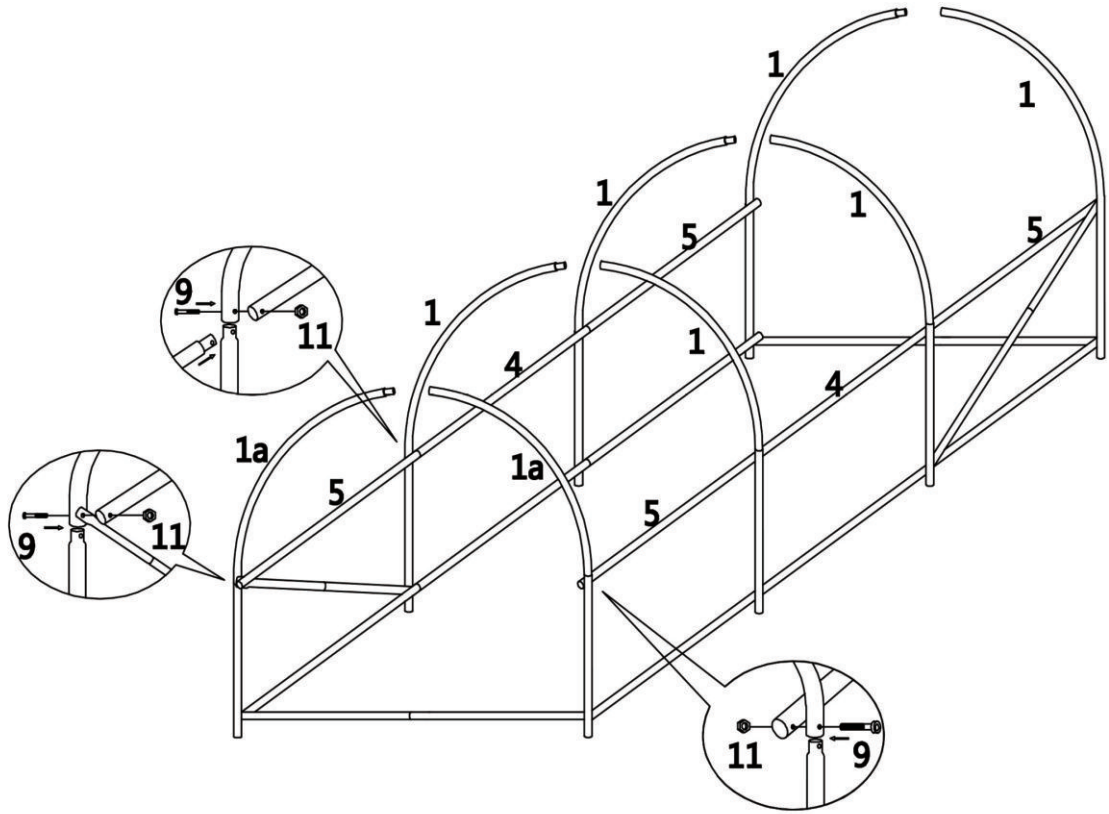
FR_Note : Ne serrez pas les boulons à fond tant que toutes les pièces ne sont pas connectées!

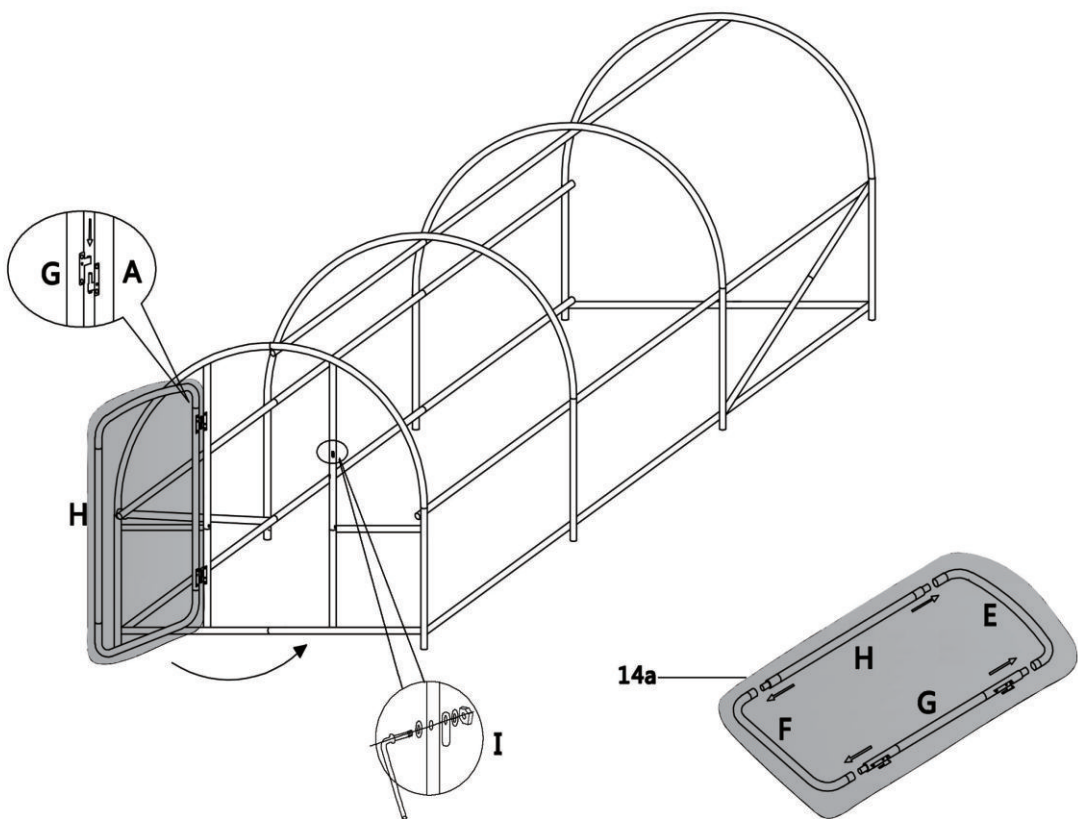
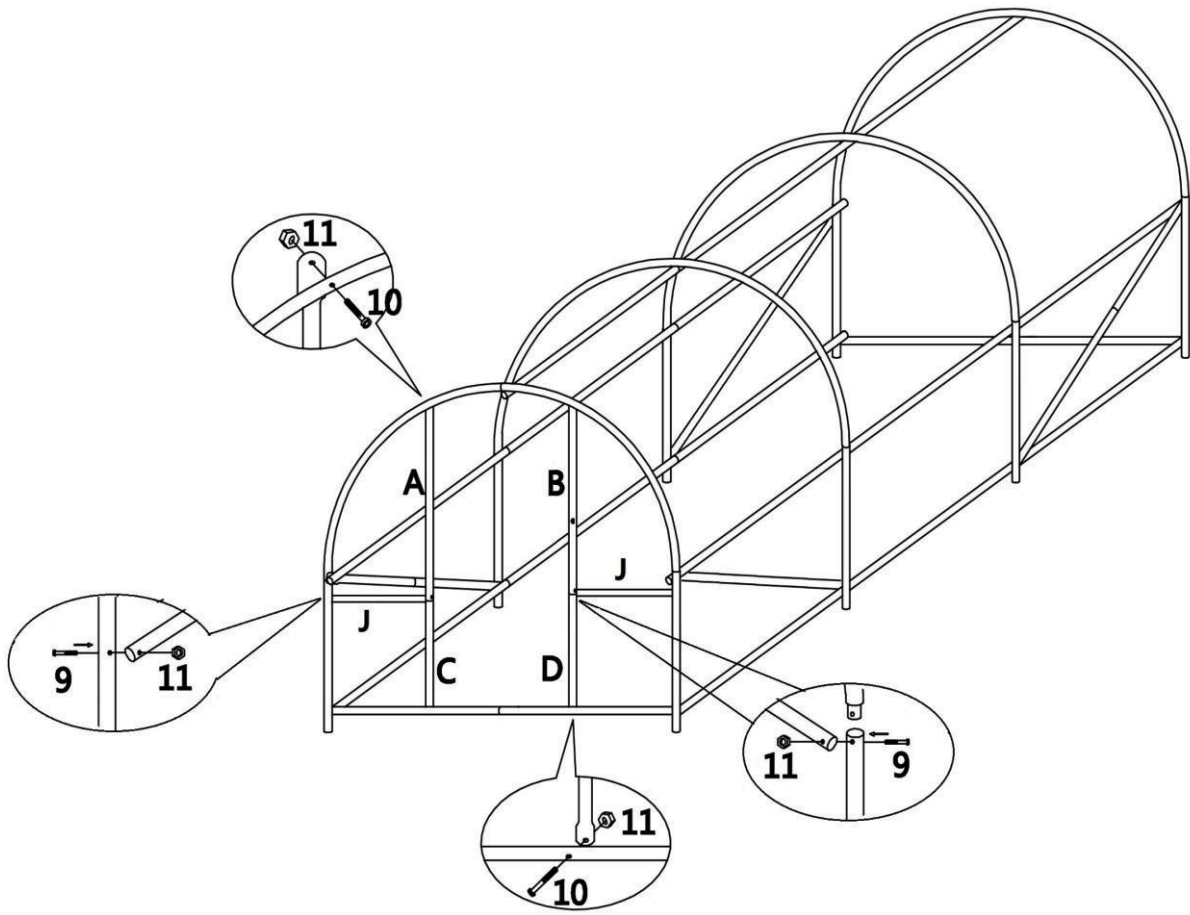
ES_Nota: No apriete los tornillos completamente hasta que todas las partes están conectadas!

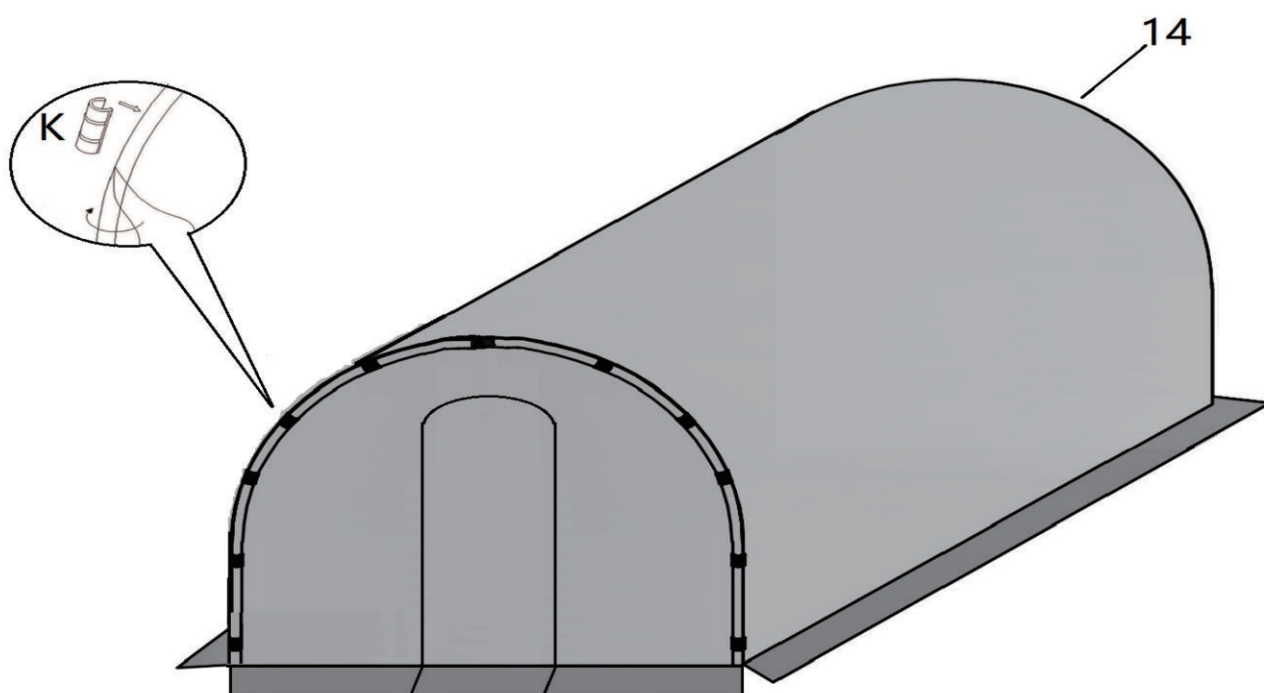


01









EN Please be sure to mop the ground around the greenhouse and press a sufficient amount of soil (above 10cm) to reduce the threat of deformation of galvanized pipe fittings due to excessive wind and damage to the cloth cover. Soil pressure can help the structure to be sufficiently stable and extend the service life.

FR Veillez à arroser le sol autour de la serre et à tasser une quantité suffisante de terre (plus de 10 cm) afin de réduire la menace de déformation des raccords de tuyaux galvanisés due à un vent excessif et d'endommager la couverture en tissu. Le compactage du sol peut aider la structure à être suffisamment stable et à prolonger sa durée de vie.

ES Por favor, asegúrese de limpiar el suelo alrededor del invernadero y colocar una cantidad suficiente de tierra compactada (más que 10 cm) para reducir la amenaza de deformación de los accesorios de tubería galvanizados debido al viento excesivo y daños a la cubierta de tela. La compactación del suelo puede ayudar a que la estructura sea lo suficientemente estable y prolongar la vida útil.

DE Bitte achten Sie darauf, den Boden um das Gewächshaus herum zu fegen und eine ausreichende Menge Erde (mehr als 10 cm) anzudrücken, um die Gefahr einer Verformung der verzinkten Rohrverbindungen durch übermäßigen Wind und eine Beschädigung der Stoffabdeckung zu verringern. Der Erddruck kann dazu beitragen, dass die Struktur ausreichend stabil ist und die Lebensdauer verlängert wird.

IT Si prega di assicurarsi di pulire il terreno intorno alla serra e premere con una quantità sufficiente di suolo (oltre 10 cm) per ridurre il rischio di deformazione dei raccordi dei tubi zincati a causa del vento eccessivo e danni alla copertura in tessuto. La pressione del suolo può aiutare la struttura ad essere sufficientemente stabile e prolungare la durata del servizio.