



INbfc039\_UK\_FR\_ES\_DE\_IT

**84A-139**



**IMPORTANT, RETAIN FOR FUTURE REFERENCE: READ CAREFULLY**

# ASSEMBLY & INSTRUCTION MANUAL

# Garden swing

**IMPORTANT, RETAIN FOR FUTURE REFERENCE: READ CAREFULLY**

**Only for domestic use**

**Use tips:**

- \*Put the swing stably on a flat floor.
- \*Mount the swing arm in the shelter of the weather.
- \*Stay away from open flames.
- \*Don't hang anything in the structure.
- \*Avoid the overload at the anchors.
- \*It is advised that don't stay on the swing when there is a storm.
- \*It is recommended to protect in case of strong wind or rain and in your absence.

**Precautions before assembly:**

- \*Prepare a clean and dry mounting area.
- \*Verify that the product is not damaged.
- \*Check that none of the pieces are missing.

**Maintenance:**

- \*Clean with a soft fabric.
- \*Regularly remove leaves and / or water collected on the canvas.
- \*Check the anchors regularly.

**Storage conditions:**

\*The fabric should be stored completely dry, in a clean and dry place to avoid the risks of mold.

**Caution with the risks of pinching or cuts during assembly.**

**The manufacturer declines all responsibility in case of damages due to a bad installation or due to weather.**

Importer

MH STAR UK LTD  
Unit 7, Perivale Park,  
Horsenden lane South  
Perivale, UB6 7RH  
<https://www.aosom.co.uk>  
Made in China

# Balançoire de jardin

**IMPORTANT - CONSERVEZ CES INFORMATIONS POUR VOTRE CONSULTATION ULTÉRIEURE: LISEZ ATTENTIVEMENT**

**Seulement pour usage domestique**

**Conseils :**

- \* Placez la balançoire de manière stable sur un sol plat.
- \* Montez le bras pivotant à l'abri des intempéries.
- \* Restez à l'écart des flammes ouvertes.
- \* Ne rien accrocher dans la structure.
- \* Évitez la surcharge aux extrémités de la structure.
- \* Il est conseillé de ne pas rester sur la balançoire en cas d'orage.
- \* Il est recommandé de la protéger en cas de vent fort ou de pluie et en votre absence.

**Précautions avant l'assemblage:**

- \* Préparez une zone de montage propre et sèche.
- \* Vérifiez que le produit n'est pas endommagé.
- \* Vérifiez qu'aucun des morceaux ne manque.

**Recommandations d'entretien:**

- \* Veuillez utiliser un chiffon doux pour essuyer la chaise.
- \* Veuillez nettoyer régulièrement l'eau stagnante du fauteuil
- \* Veuillez vérifier régulièrement la chaise pour éviter une structure lâche.

**Conditions de stockage:**

- \* Veuillez stocker le produit dans un environnement propre et sec pour éviter tout risque de moisissure.

**Veillez faire attention à ne pas être pris ou rayé par le produit lors de l'assemblage**

**Le fabricant n'est pas responsable des dommages causés par une mauvaise installation.**

**Si le fauteuil est équipé d'un dispositif de hauteur réglable avec accumulateur, seul une personne qualifiée peut remplacer ou réparer la partie de hauteur réglable du siège.**

Importateur:

MH FRANCE

2 Rue Maurice Hartmann  
92130 Issy Les Moulineaux

France

<https://www.aosom.fr>

Fabriqué en Chine

# Columpio Balancín Jardín

**IMPORTANTE-CONSERVE ESTA INFORMACIÓN PARA SU CONSULTA POSTERIOR: LEER DETALLA DAMENTE**

**Solamente para uso doméstico**

**Consejos de uso:**

- \*Coloque el balancín de forma estable sobre un suelo plano.
- \*Montar el balancín al abrigo de la intemperie.
- \*Manténgase alejado de llamas abiertas.
- \*No cuelgue nada en la estructura.
- \*Envite la sobrecarga en los anclajes.
- \*Se aconseja no permanecer en el balancín cuando hay tormenta.
- \*Se recomienda resguardar en caso de viento o lluvia fuerte y en su ausencia.

**Precauciones antes del montaje:**

- \*Prepare una zona de montaje limpia y seca.
- \*Verificar que el producto no este dañado.
- \*Controlar que no falta ninguna de las piezas.

**Mantenimiento:**

- \*Limpiar con la ayuda de un paño suave.
- \*Eliminar regularmente las hojas y/o agua recogidas sobre la lona.
- \*Compruebe regularmente los anclase.

**Condiciones de almacenaje:**

- \*La tela debe ser guardada totalmente seca, en un lugar limpio y seco para evitar los riesgos de moho.

**Precaución con los riesgos de pinzamientos o cortes durante el montaje.  
El fabricante declina toda responsabilidad en caso de deterioros debidos a una mala instalación o por causas meteorológicas.**

IMPORTADOR POR:

SPANISH AOSOM, S.L.  
C. roc gros no. 15  
08550 Els hostalets de Balenya  
Spain B66295775  
TEL: 931294512  
www.aosom.es  
atencioncliente@aosom.es  
Fabricado en China

# Gartenschaukel

## WICHTIG – BITTE HEBEN SIE DIESE ANLEITUNG FÜR EINE SPÄTERE BEZUGNAHME AUF: SORGFÄLTIG DURCHLESEN

### Nur für den häuslichen Gebrauch bestimmt

#### Nutzungshinweise:

- \* Bitte stellen Sie die Schaukel stabil auf eine ebene Fläche.
- \* Montieren Sie die Schaukel wettergeschützt.
- \* Von offenen Feuerquellen fernhalten.
- \* Hängen Sie nichts an die Struktur.
- \* Vermeiden Sie eine Überlastung der Anker.
- \* Es wird empfohlen, die Schaukel bei schlechten Wetterbedingungen nicht zu benutzen.
- \* Es wird empfohlen, die Schaukel während Ihrer Abwesenheit vor starkem Regen oder starkem Wind zu schützen.

#### Vorsichtsmaßnahmen vor der Montage:

- \* Bitte bereiten Sie einen sauberen und trockenen Montagebereich vor.
- \* Stellen Sie sicher, dass das Produkt nicht beschädigt ist.
- \* Vergewissern Sie sich, dass keines der Zubehörteile fehlt.

#### Instandhaltung:

- \* Bitte reinigen Sie die Schaukel nur mit einem weichen Tuch.
- \* Bitte entfernen Sie regelmäßig alle Blätter und / oder Wasser, die sich auf dem Stoff angesammelt haben.
- \* Bitte überprüfen Sie regelmäßig die Anker.

#### Lagerung:

- \* Der Stoff sollte an einem völlig trockenen und sauberen Ort aufbewahrt werden, um Schimmel zu vermeiden.

#### Vorsicht vor Quetsch- und Schnittgefahr bei der Montage.

**Der Hersteller lehnt jede Haftung für Schäden ab, die durch unsachgemäße Installation oder Witterungseinflüsse verursacht wurden.**

Importeur :

MH Handel GmbH  
Wendenstraße 309  
D-20537 Hamburg  
Germany  
<https://www.aosom.de>  
Hergestellt in China

# Altalena da giardino

## **IMPORTANTE-CONSERVARE QUESTE INFORMAZIONI PER CONSULTARLE IN SEGUITO: LEGGERE ATTENTAMENTE**

### **Solo per uso domestico**

#### **Consigli per l'uso:**

- \*Posizionare l'altalena saldamente su una superficie piana.
- \*Montarla in un luogo riparato dalle intemperie del clima.
- \*Tenere lontano dal fuoco.
- \*Non appendere alcun oggetto alla struttura.
- \*Evitare di sovraccaricare le giunture.
- \*E' consigliabile di non utilizzare l'altalena quando fuori c'è un temporale.
- \*E' consigliabile di proteggere l'altalena dalla pioggia o da forti venti in vostra assenza.

#### **Precauzioni prima del montaggio:**

- \*Preparare un'area di assemblaggio pulita e asciutta.
- \*Verificare che il prodotto non sia danneggiato.
- \*Controllare che nessun pezzo manchi.

#### **Manutenzione:**

- \*Pulire con un panno morbido.
- \*Rimuovere regolarmente foglie e / o acqua depositata sul telo.
- \*Controllare le giunture regolarmente.

#### **Condizioni per il deposito:**

\*Il tessuto va riposto completamente asciutto in un luogo asciutto e pulito per evitare i rischi di muffa.

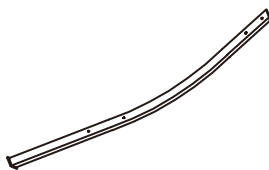
**Cautela causa rischio di tagli o pizzicamenti durante l'assemblaggio.**

**Il produttore declina ogni responsabilita' in caso di lesioni derivanti da montaggio inaccurato o dalle condizioni metereologiche.**

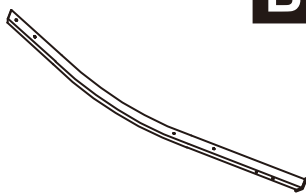
IMPORTATO DA:

AOSOM Italy srl  
Centro  
Direzionale Milanofiori  
Strada 1 Palazzo F1  
20057 Assago (MI)  
P.I.: 08567220960  
<https://www.aosom.it>  
Prodotto in Cina

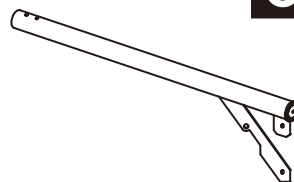
**A** x 2



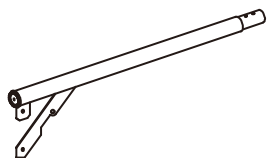
**B** x 2



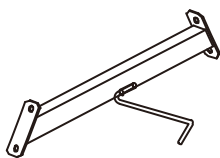
**C** x 1



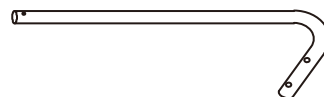
**D** x 1



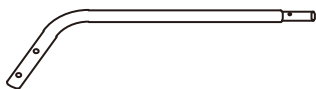
**E** x 2



**F** x 1



**F1** x 1



**G** x 2

L1050



**G1** x 2

L940



**G2** x 2

L1000

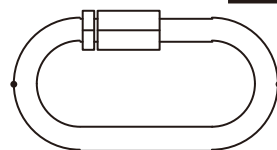


**G3** x 2

L780



**H** x 2



**I** x 1



**J** x 1



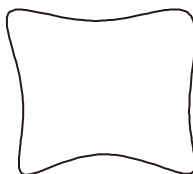
**J1** x 1



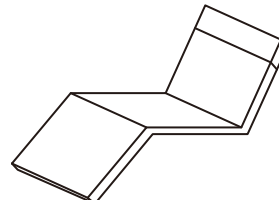
**M1** x 8



**N1** x 3



**N** x 3



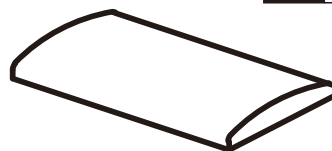
**K** x 2

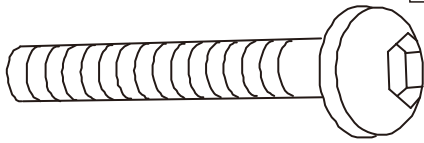


**L** x 2

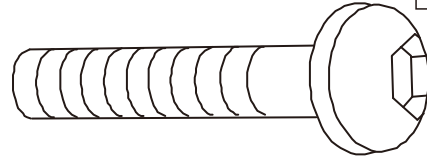


**M** x 1

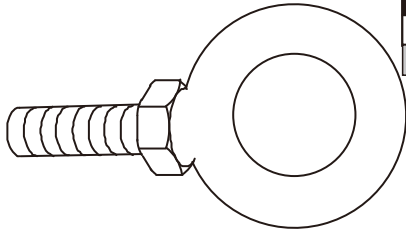




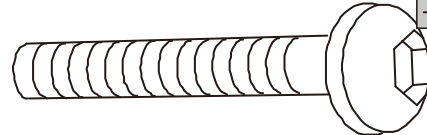
**O** x 1  
M6\*35



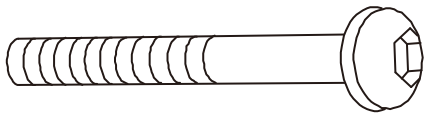
**P** x 2  
M8\*60



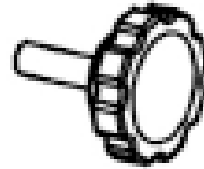
**Q** x 8  
M8\*20  
+1(spare)



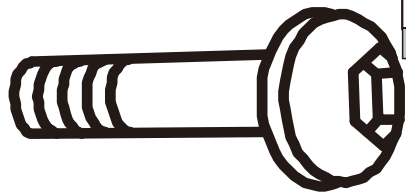
**R** x 6  
M6\*32  
+1(spare)



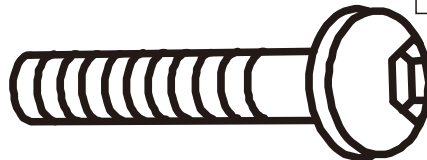
**S** x 4  
M8\*75



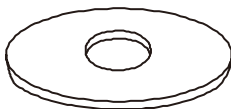
**Y** x 2



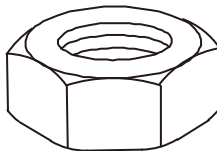
**U** x 8  
M6\*40  
+1(spare)



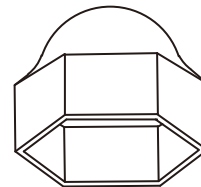
**V** x 4  
M6\*80



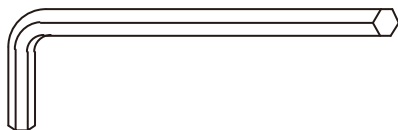
**Z** x 6  
M8  
**Z** x 13  
M6  
+1(spare)



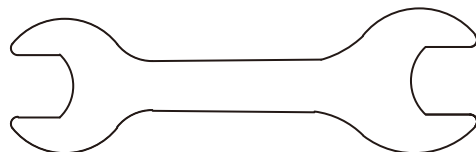
**Z1** x 6  
M8  
**Z1** x 13  
M6  
+1(spare)



**Z2** x 6  
M8  
**Z2** x 13  
M6  
+1(spare)



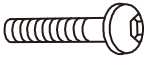
**AA** x 1  
M8  
**AA** x 1  
M6



**BB** x 1



**P** x 2  
M8\*60



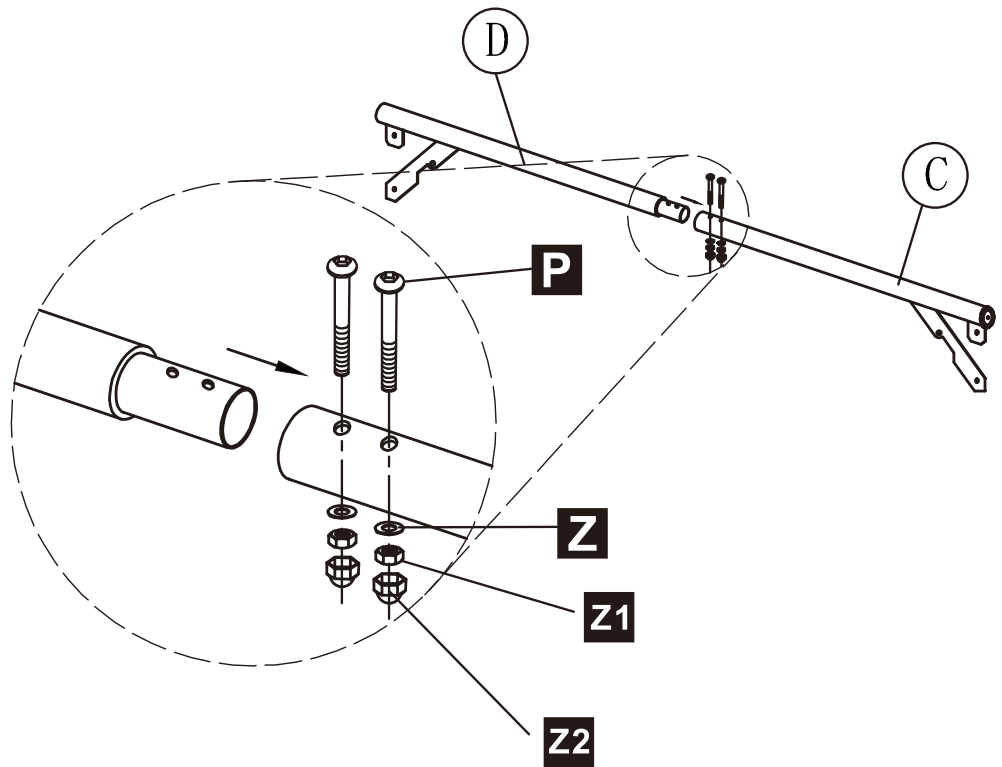
**Z** x 2  
M8



**Z1** x 2  
M8



**Z2** x 2  
M8



**S** x 4  
M8\*75



**Z** x 8  
M6



**Z** x 4  
M8



**Z1** x 8  
M6



**Z1** x 4  
M8



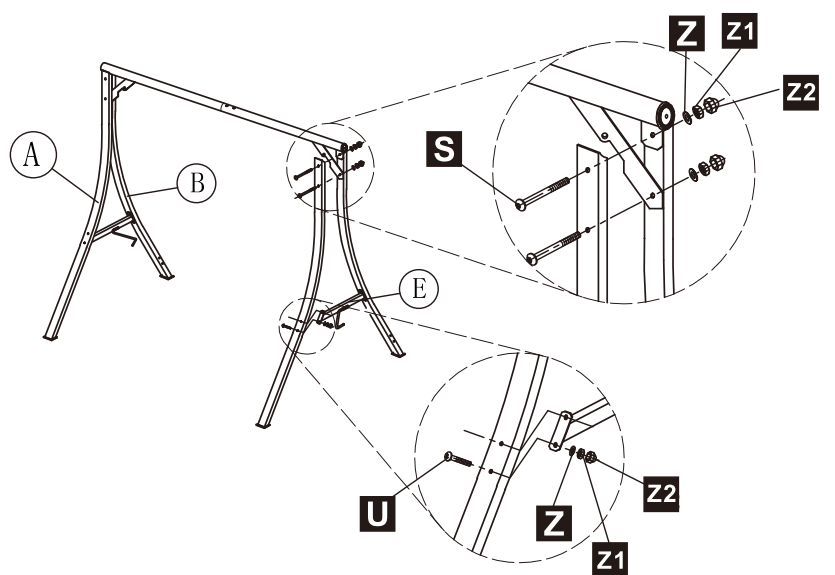
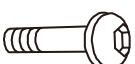
**Z2** x 8  
M6



**Z2** x 4  
M8



**U** x 8  
M6\*40



**O** x 1  
M6\*35



**V** x 4  
M6\*80



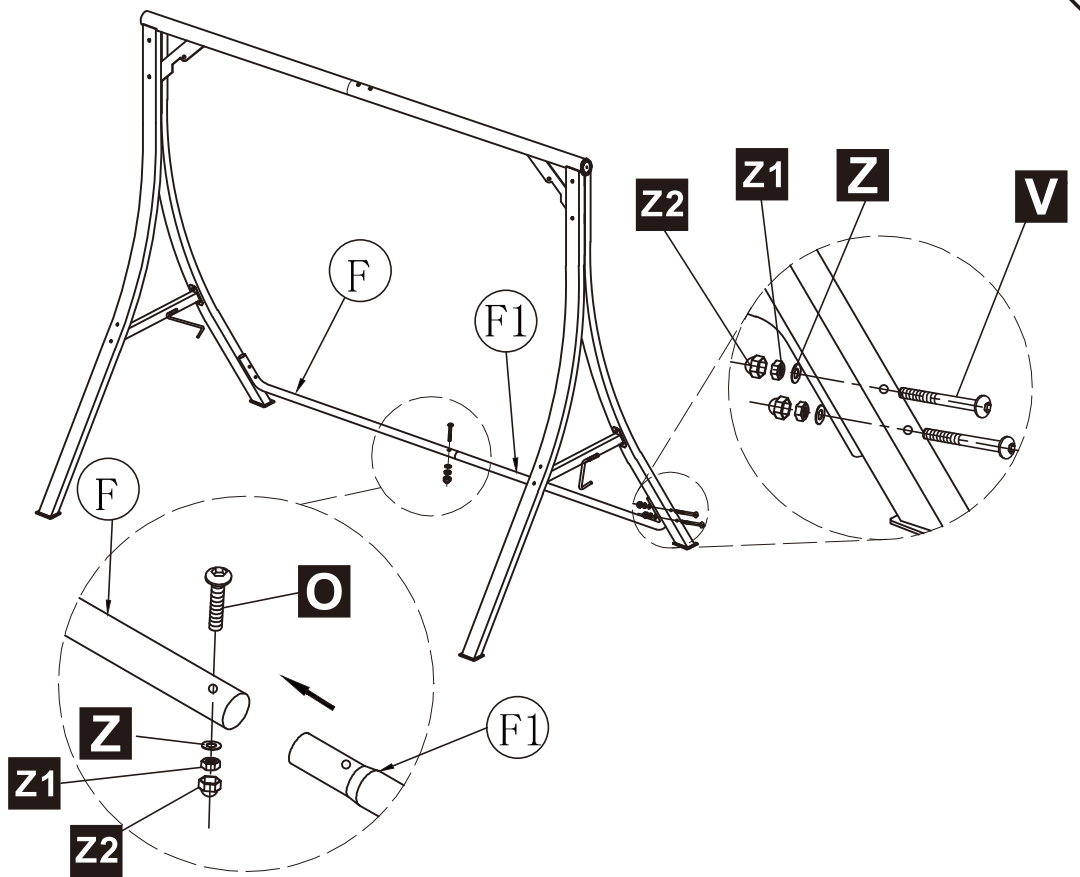
**Z** x 5  
M6



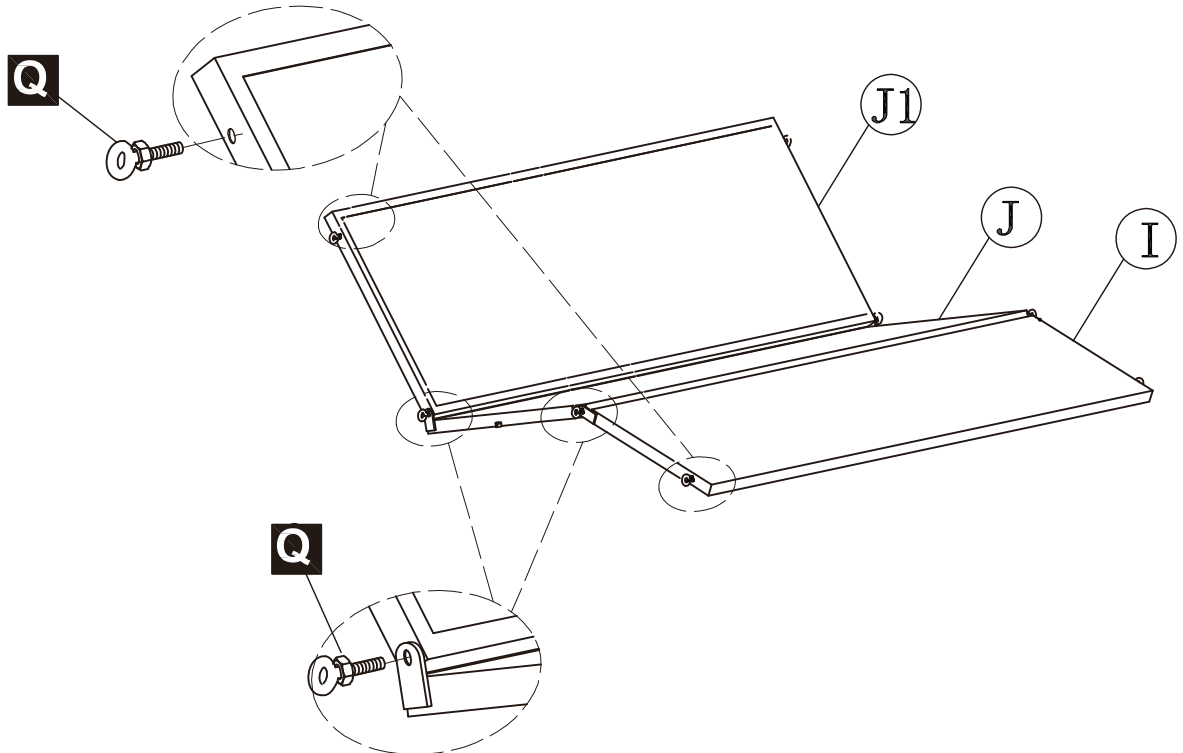
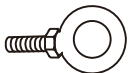
**Z1** x 5  
M6

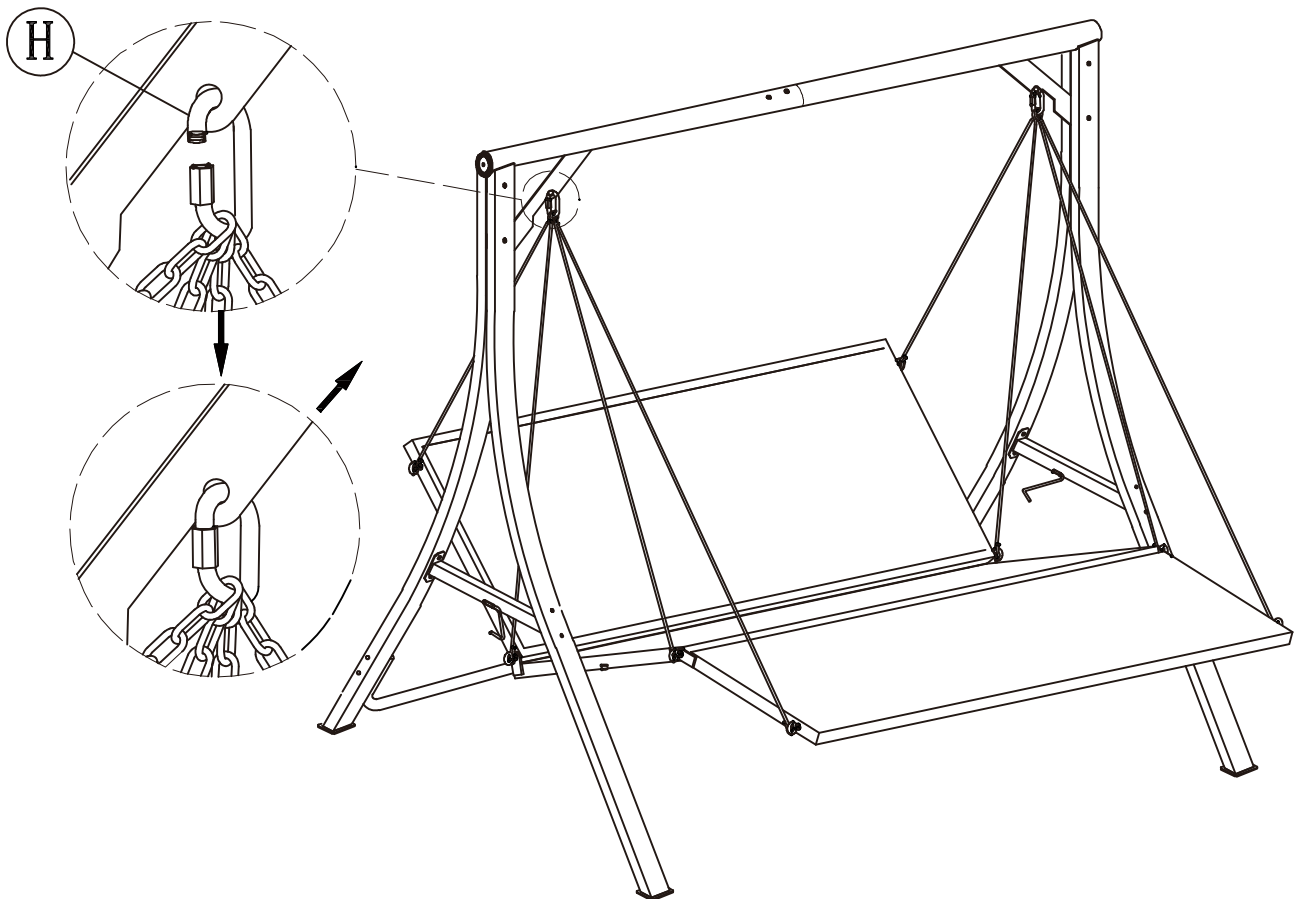
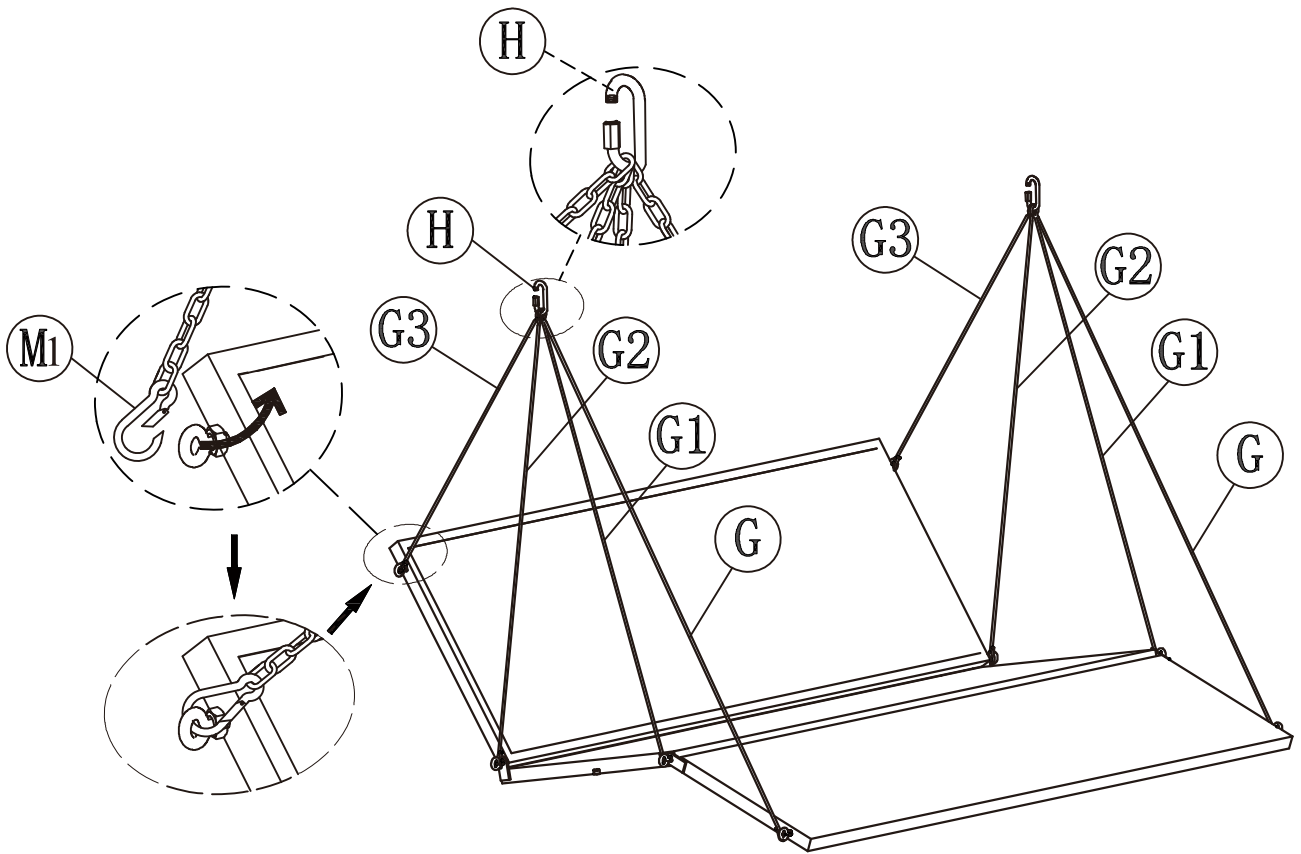


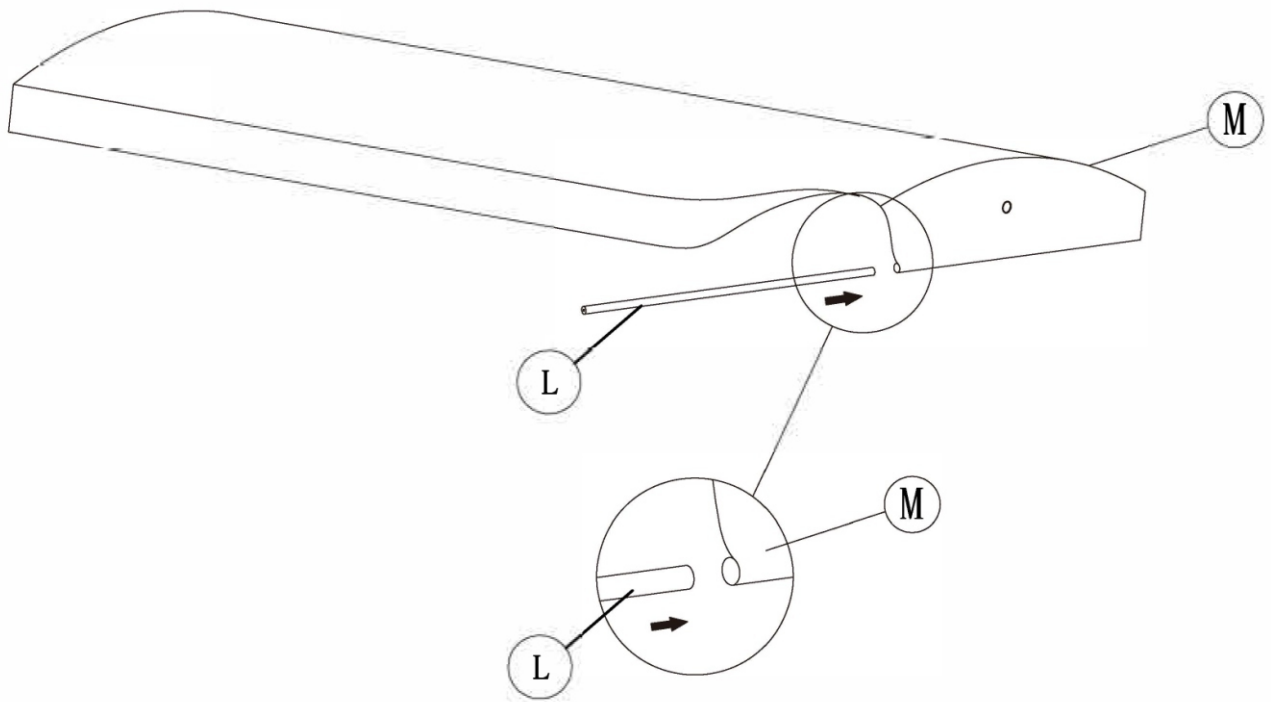
**Z2** x 5  
M6



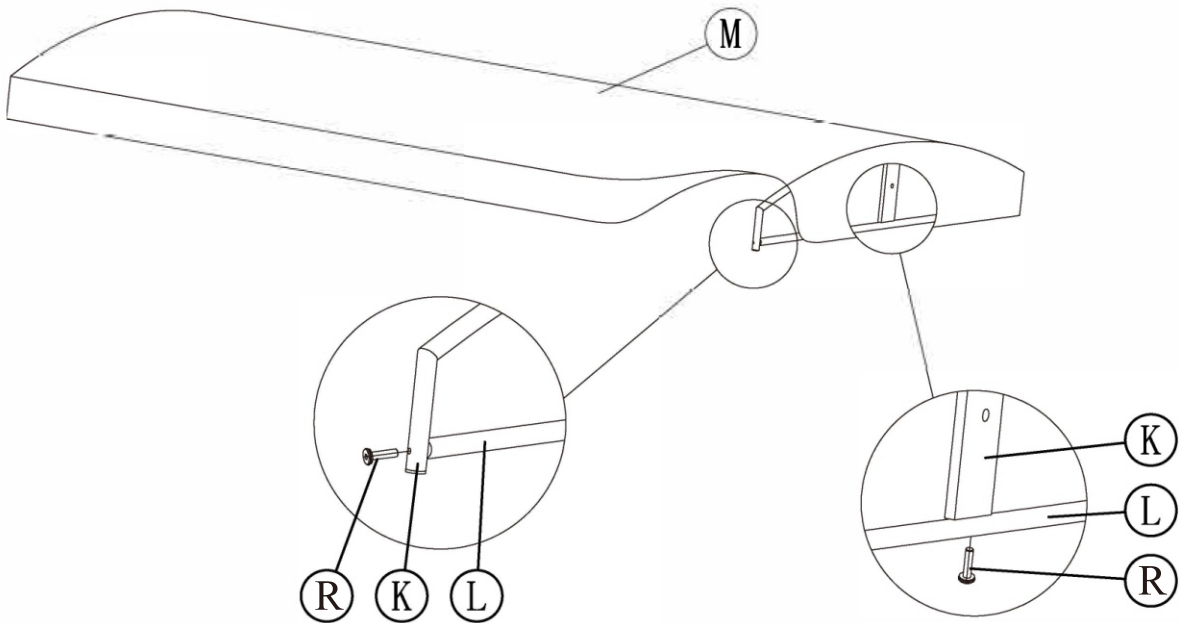
**Q** x 4  
M8\*20



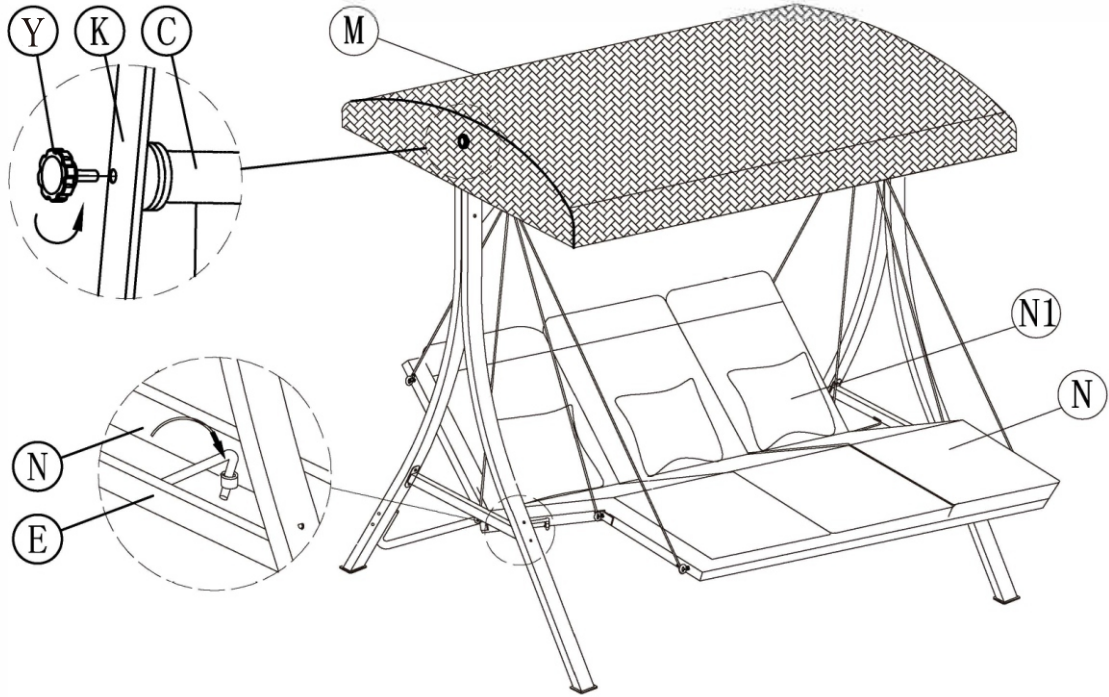




**R** x 6  
M6\*32



Y x 2



Done

