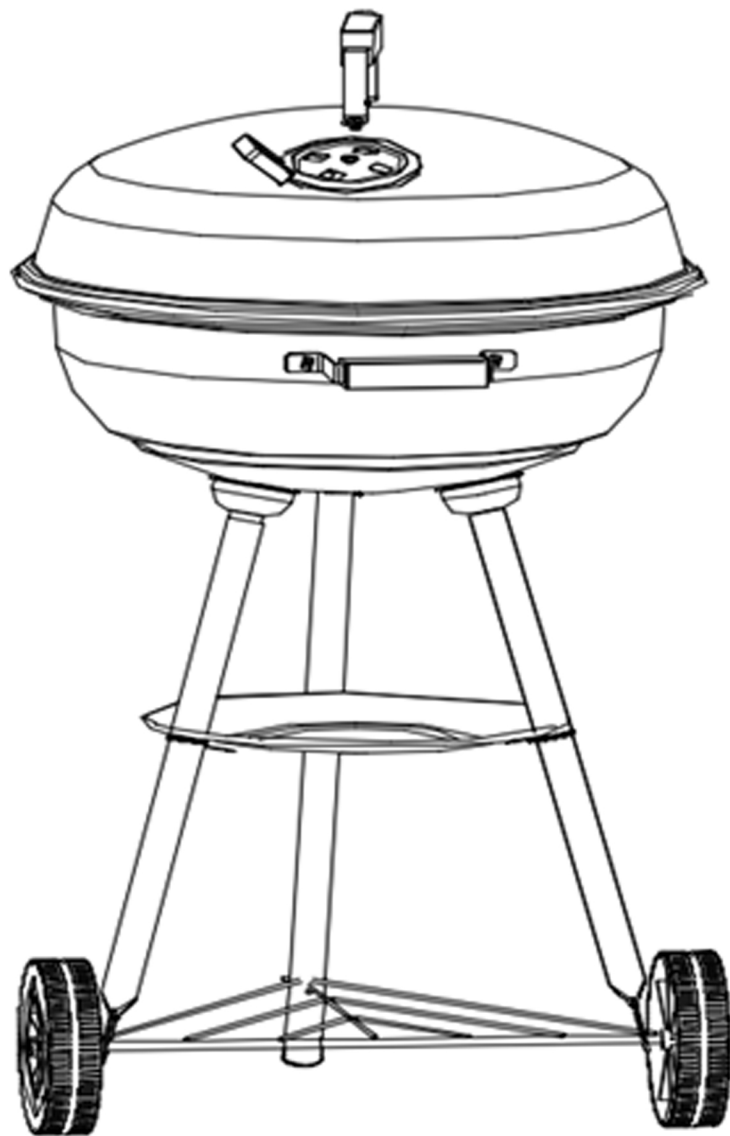
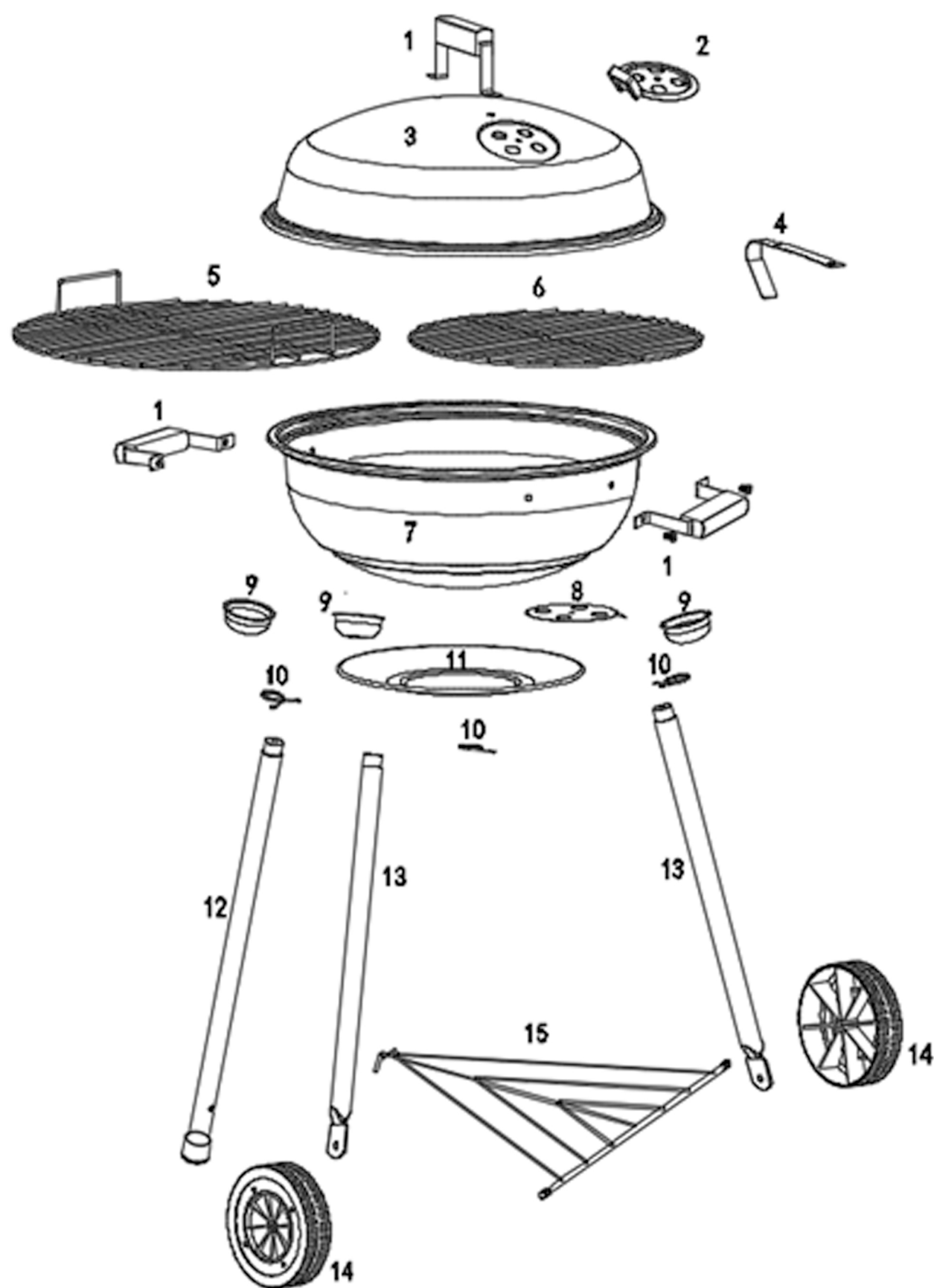




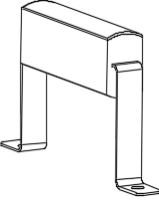

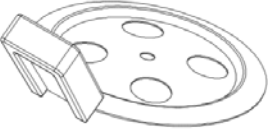

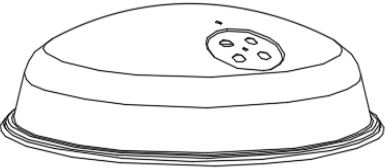


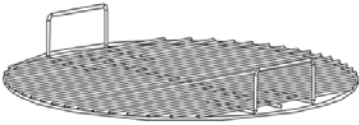

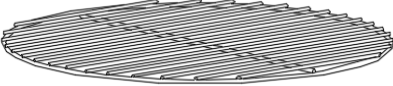
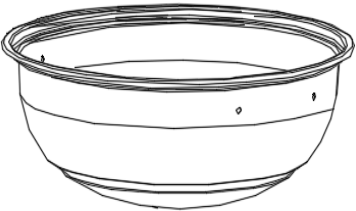

846-033






ASSEMBLY INSTRUCTION

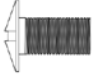








Part List

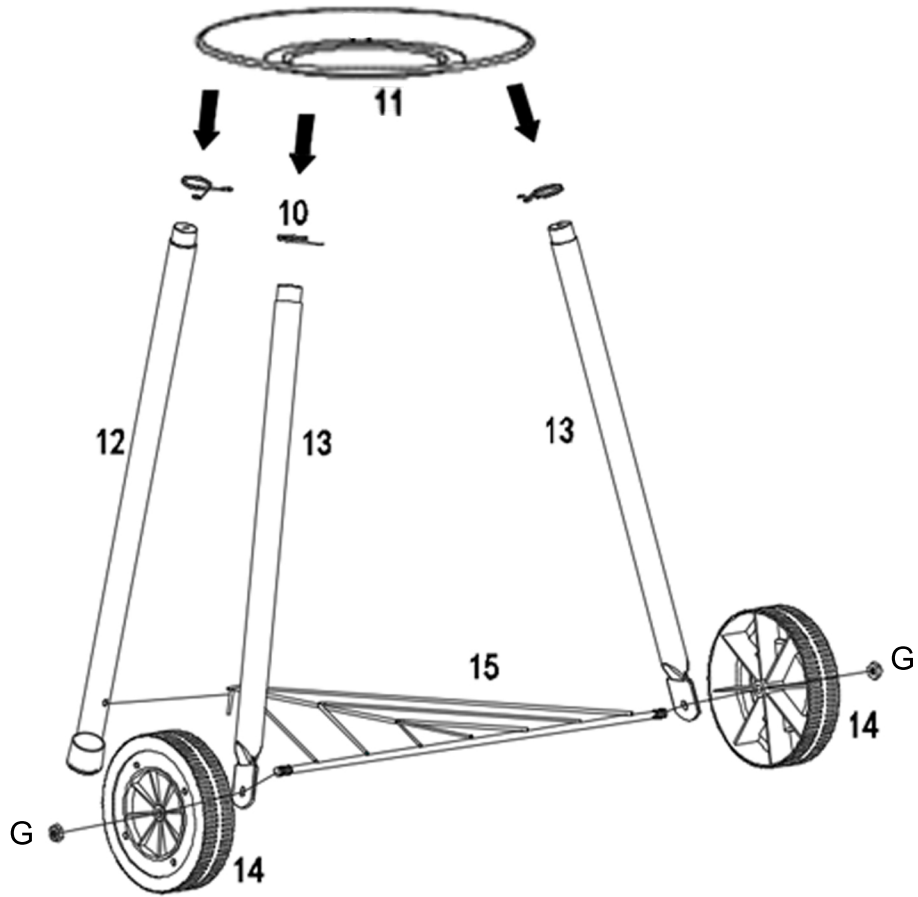
1		3	10		3
2		1	11		1
3		1	12		1
4		1			
5		1	13		2
6		1			
7		1	14		2

8		1	15		1
9		3			

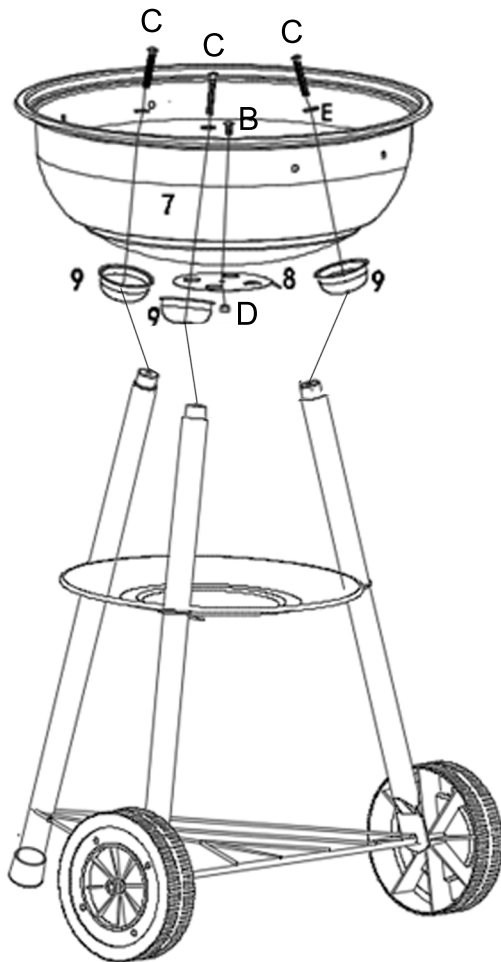
--	--	--	--	--	--

A		6	M6*10
B		2	M4*10
C		3	M6*25
D		2	M4
E		6	$\Phi 6 * \Phi 12$
F		6	M6
G		2	M8

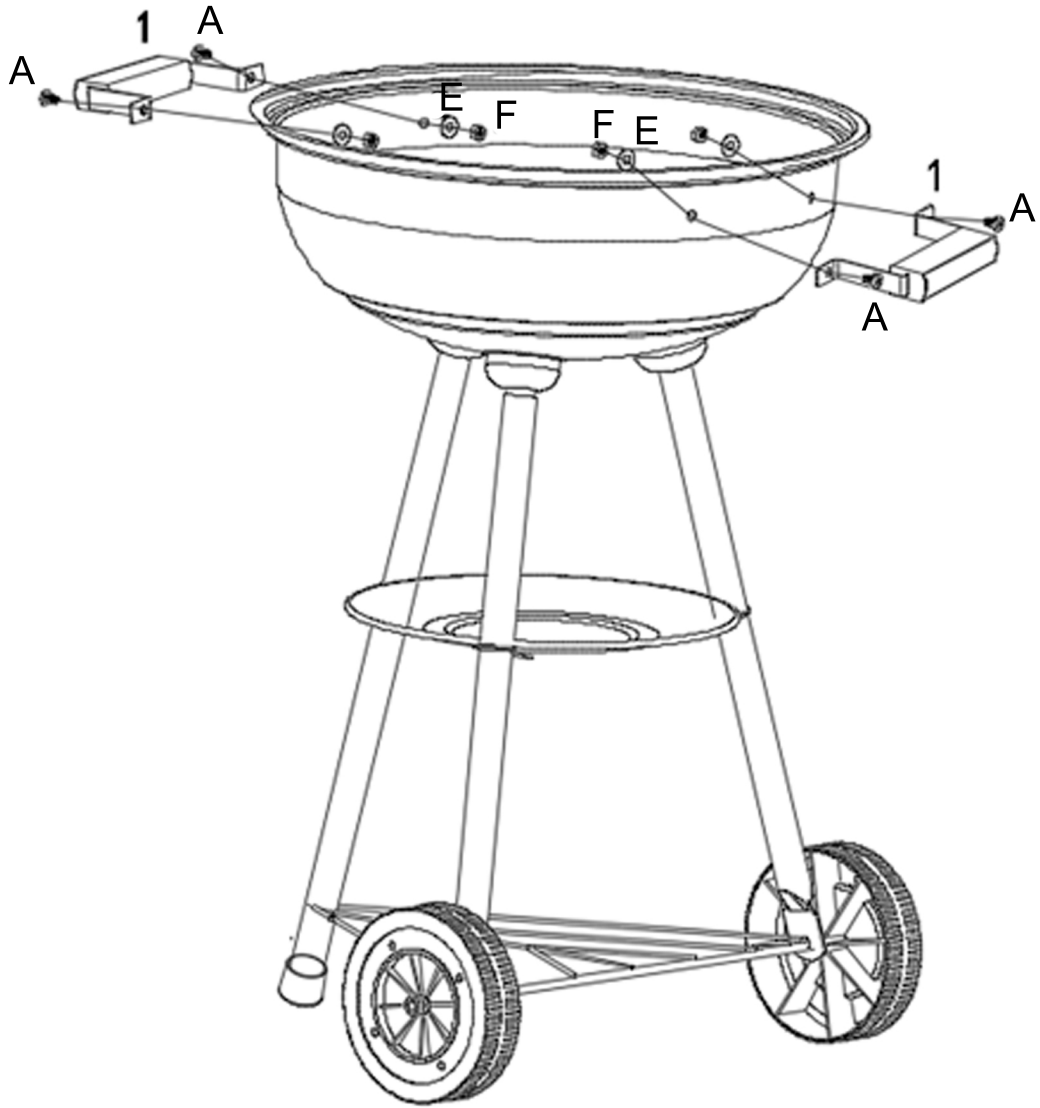
STEP1



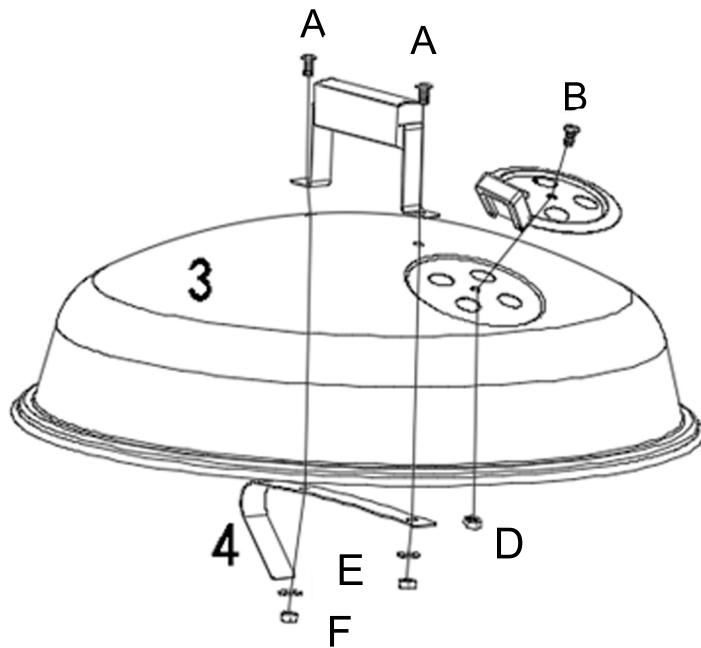
STEP2



STEP3



STEP4



STEP5



STEP6

