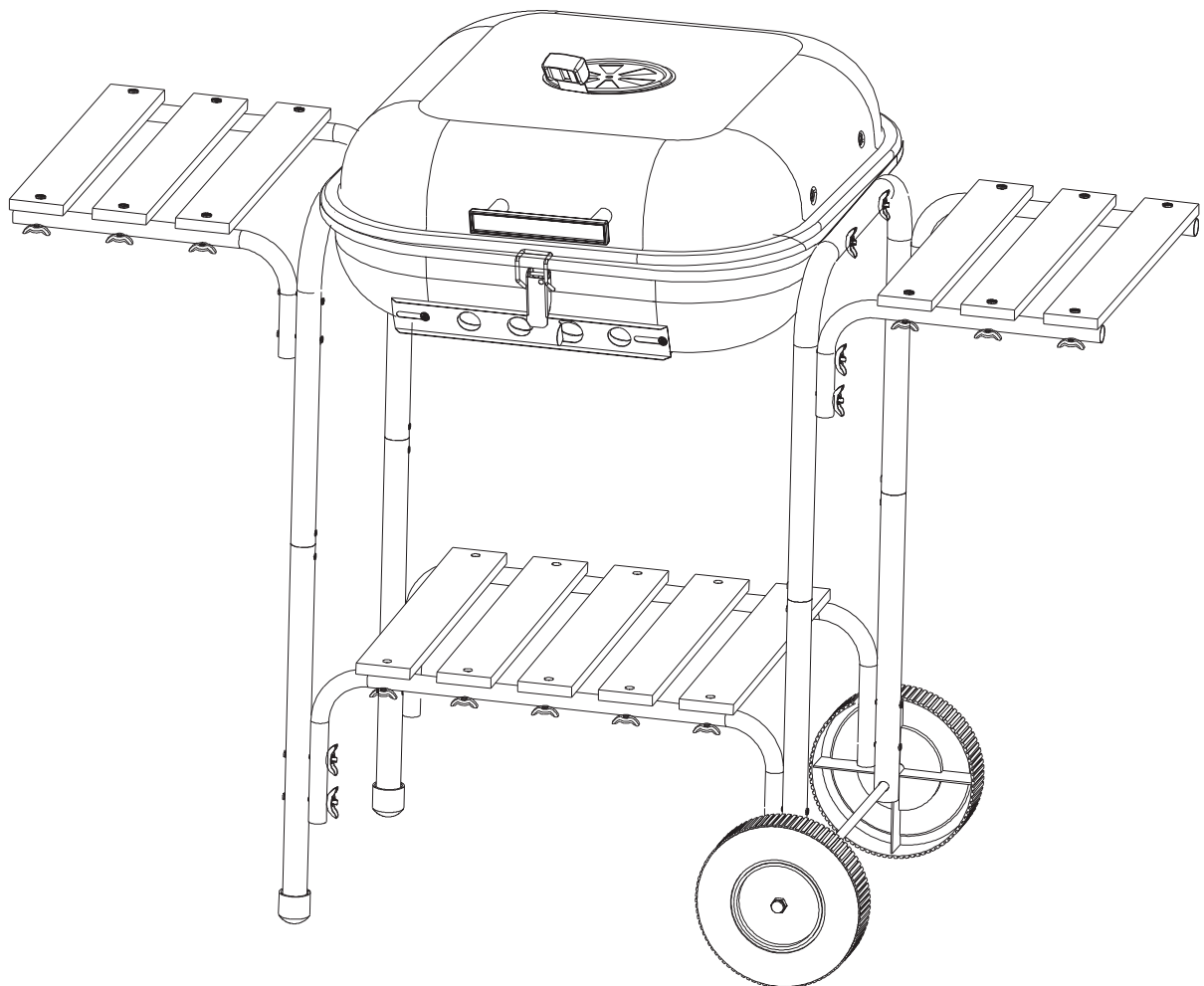




INbj022V02\_GL

**846-043**



IMPORTANT, RETAIN FOR FUTURE REFERENCE: READ CAREFULLY

# ASSEMBLY INSTRUCTION

## IMPORTANT SAFEGUARDS

### Definitions

*Whenever used, the following identify safety and property damage messages and designate a level of hazard seriousness.*

**!** - This is the safety alert symbol. It alerts you to potential personal injury hazards. Obey all safety messages that follow this symbol to avoid possible injury or death.

**DANGER** - Indicates an imminently hazardous situation, which, if not avoided, will result in death or serious injury. Usage of this signal word is limited to the most extreme situations.

**WARNING** - Indicates a potentially hazardous situation, which, if not avoided, could result in death or serious injury.

**CAUTION** - Indicates a potentially hazardous situation, which, if not avoided, may result in minor/moderate injury.

**NOTICE** - Addresses practices not related to personal injury, such as product and/or property damage.



## READ ALL INSTRUCTIONS BEFORE USE.



**!** **DANGER**-- To avoid an explosion, serious personal injury, or death:

- Do not use this product indoors or in enclosed areas (e.g., tents) even if ventilation is provided, and do not store the product indoors with freshly used coals; burning charcoal releases carbon monoxide, which is toxic to humans and animals.
- Do not use or store this product near flammable liquids, materials, or vapors.

**!** **WARNING**-- To avoid fire, burns, or other serious personal injury:

- Keep out of the reach of children and pets. Extra caution is necessary when using this product near children.
- Do not use this product if you are under the influence of alcohol or prescription/non-prescription drugs, as these substances may impair your ability to safely use the product.
- Do not leave the product unattended while it is in use.
- Do not move the product while it is in use or hot; allow the product to cool completely before handling.
- Ensure the product is fully and securely assembled before each use.
- Keep hair, clothing, and jewelry away from the coals when lighting and away from flames.
- Do not touch hot surfaces; always wear protective, heat-resistant mitts/gloves when using this product.
- Do not use this product on or near recreational vehicles or boats.
- Do not insert use paper, cardboard, or similar material into the flames or coals.
- Do not repair or repaint the product; discard if damaged.
- Do not build large fires in this product; it is intended for small fires only.
- Always place the product on a flat, level, stable, heat-resistant surface.
- When the appliance is in use, the handle can reach extreme temperatures that can cause serious injury to an unprotected hand. Use an appropriate heat resistant glove or pad when handling.
- The necessity for maintaining proper clearances from combustible construction is 10 feet (3 M)., which is the specific minimum clearances from such construction to the sides and back of the outdoor appliance, and that the appliance shall not be used under overhead combustible construction.



**CAUTION-- To reduce the risk of personal injury:**

- This product is intended solely for outdoor, non-commercial use in cooking foods for human consumption; do not use for any other purpose.
- Do not use water to extinguish coals or cool the product.
- Do not use attachments not recommended or sold by the product manufacturer.

**NOTICE-- To avoid product/property damage:**

- Always use heat-resistant utensils with the product.

# PROTECTIONS IMPORTANTES

## Définitions

Chaque fois que le produit est utilisé, les éléments suivants identifient les messages de sécurité et de dommages matériels et désignent la gravité des dangers.

**!** - C'est le symbole d'alerte de sécurité. Il vous avertit des risques potentiels de blessures. Respectez tous les messages de sécurité qui suivent ce symbole pour éviter toute blessure ou la mort.

**DANGER** - Indique une situation extrêmement dangereuse, qui, si elle n'est pas évitée, entraînera la mort ou des blessures graves. L'utilisation de ce mot de signal est limitée aux situations les plus extrêmes.

**AVERTISSEMENT** - Indique une situation potentiellement dangereuse, qui, si elle n'est pas évitée, pourrait entraîner la mort ou des blessures graves.

**MISE EN GARDE** - Indique une situation potentiellement dangereuse, qui, si elle n'est pas évitée, peut entraîner des blessures mineures/modérées.

**NOTICE** - S'attaque aux pratiques qui ne sont pas liées aux blessures corporelles, comme les dommages causés aux produits et/ou aux biens.



## LISEZ TOUTES LES INSTRUCTIONS AVANT L'UTILISATION.



**!** **DANGER**-- Pour éviter une explosion, toute blessure personnelle grave ou la mort :

- N'utilisez pas ce produit à l'intérieur ou dans les endroits clos (par exemple : tentes) même si la ventilation est fournie, et ne stockez pas le produit à l'intérieur avec des charbons fraîchement utilisés ; le charbon de bois brûle du monoxyde de carbone, qui est toxique pour les humains et les animaux.
- N'utilisez pas ou ne stockez pas ce produit près de liquides, de matériaux ou de vapeurs inflammables.

**!** **AVERTISSEMENT** -- Pour éviter les incendies, les brûlures

### **et autres blessures graves :**

- Tenez hors de la portée des enfants et des animaux de compagnie. Une prudence accrue est nécessaire lors de l'utilisation du produit à proximité d'enfants .
- N'utilisez pas ce produit si vous êtes sous l'influence de l'alcool ou des médicaments sur ordonnance ou en vente libre, car ces substances peuvent nuire à votre capacité d'utiliser le produit en toute sécurité.
- Ne laissez pas le produit sans surveillance pendant son utilisation.
- Ne déplacez pas le produit pendant qu'il est utilisé ou chaud ; laissez refroidir complètement le produit avant la manipulation.
- Veuillez à ce que le produit est entièrement et bien assemblé avant chaque utilisation.
- Tenez les cheveux, les vêtements et les bijoux à l'écart des charbons lors de l'éclairage et des flammes.
- Ne touchez pas les surfaces chaudes ; portez toujours des mitaines/gants protecteurs et résistants à la chaleur lorsque vous utilisez ce produit.
- N'utilisez pas ce produit sur ou à proximité de véhicules de loisirs ou de bateaux.
- N'insérez pas de papier d'utilisation, de carton ou de matières similaires dans les flammes ou les charbons.
- Ne réparez pas ou repeignez le produit ; jetez-le en cas d'endommagement.
- Ne pas construire de grands feux dans ce produit; il est destiné aux petits feux seulement.
- Placez toujours le produit sur une surface plate, plate, stable et résistante à la chaleur.
- Lorsque l'appareil est utilisé, la poignée peut atteindre des températures extrêmes qui peuvent causer des blessures inépuisables à une main non protégée. Utilisez un gant ou un tampon résistant à la chaleur approprié lors de la manipulation.
- Il est nécessaire de maintenir les dégagements appropriés de la construction combustible est 10 pieds (3 M), qui est le minimum spécifique de dégagements de cette construction sur les côtés et à l'arrière de l'appareil extérieur, et que l'appareil ne doit pas être utilisé sous la construction de combustibles en hauteur.



### **MISE EN GARDE —réduire le risque de blessures**

#### **personnelles :**

- Ce produit est destiné uniquement à l'extérieur, et à des fins non commerciales pour la cuisson d'aliments destinés à la consommation humaine ; n'utilisez pas à d'autres fins. .
- N'utilisez pas d'eau pour éteindre les charbons ou refroidir le produit.
- N'utilisez pas de pièces jointes non recommandées ou vendues par le fabricant du produit.

#### **NOTICE-- Pour éviter les dommages causés par le produit/matériel :**

- Utilisez toujours des ustensiles résistants à la chaleur avec le produit.

# WICHTIGE SICHERHEITSMASSNAHMEN

## Definitionen

Bei jeder Verwendung werden im Folgenden die Sicherheits- und Sachschadenmeldungen aufgeführt und der Grad der Gefährdung angegeben.

**!** - Dies ist das Sicherheitswarnsymbol. Es warnt Sie vor möglichen Verletzungsgefahren. Befolgen Sie alle Sicherheitshinweise, die auf dieses Symbol beziehen, um mögliche Verletzungen oder den Tod zu vermeiden.

**GEFAHR** - weist auf eine unmittelbar gefährliche Situation hin, die zum Tod oder zu schweren Verletzungen führt, wenn sie nicht gemieden wird. Die Verwendung dieses Signalworts ist auf die extremsten Situationen beschränkt.

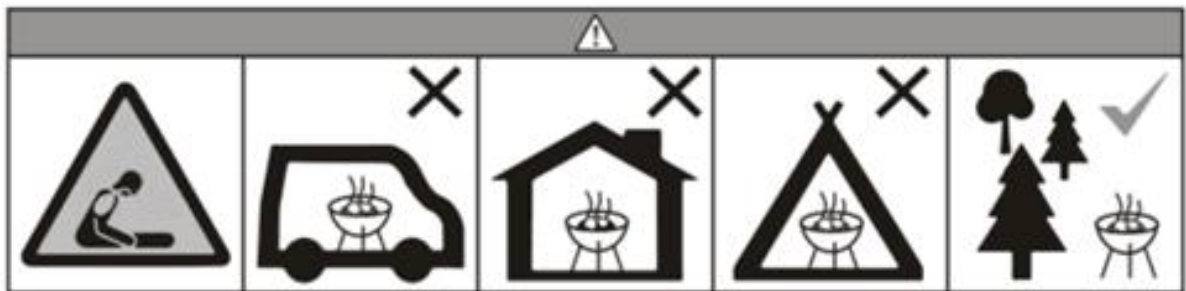
**WARNUNG** - weist auf eine möglicherweise gefährliche Situation hin, die zum Tod oder zu schweren Verletzungen führen kann, wenn sie nicht vermieden wird.

**VORSICHT** - weist auf eine möglicherweise gefährliche Situation hin, die zu leichten / mittelschweren Verletzungen führen kann, wenn sie nicht vermieden wird.

**HINWEIS** - weist auf Praktiken, die sich nicht auf Personenschäden beziehen, wie z. B. Produkt- und / oder Sachschäden.



## LESEN SIE ALLE ANWEISUNGEN VOR DEM GEBRAUCH.



**!** **GEFAHR** - Um eine Explosion, schwere Körperverletzung oder den Tod zu vermeiden:

- Verwenden Sie dieses Produkt nicht in Innenräumen oder geschlossenen Räumen (z. B. Zelten), auch wenn Belüftung vorhanden ist, und lagern Sie das Produkt nicht mit frisch verwendeter Kohle in Innenräumen. Beim Verbrennen von Holzkohle wird Kohlenmonoxid freigesetzt, das für Mensch und Tier giftig ist.
- Verwenden oder lagern Sie dieses Produkt nicht in der Nähe von brennbaren Flüssigkeiten, Materialien oder Dämpfen.

**!** **WARNUNG** - Um Brände, Verbrennungen oder andere schwere

### **Verletzungen zu vermeiden:**

- Es darf nicht in die Hände von Kindern und Haustieren gelangen. Bei der Verwendung dieses Produkts in der Nähe von Kindern ist besondere Vorsicht geboten.
- Verwenden Sie dieses Produkt nicht, wenn Sie unter dem Einfluss von Alkohol oder verschreibungspflichtigen / nicht verschreibungspflichtigen Arzneimitteln stehen, da diese Substanzen Ihre Fähigkeit zur sicheren Verwendung des Produkts beeinträchtigen können.
- Lassen Sie das Produkt nicht unbeaufsichtigt, während es verwendet wird.
- Bewegen Sie das Produkt nicht, wenn es verwendet wird oder heiß ist. Lassen Sie das Produkt vor der Handhabung vollständig abkühlen.
- Stellen Sie vor jedem Gebrauch sicher, dass das Produkt vollständig und sicher montiert ist.
- Halten Sie Haare, Kleidung und Schmuck von der Glut fern und halten Sie sie von Flammen fern.
- Berühren Sie keine heißen Oberflächen. Tragen Sie immer hitzebeständige Schutzhandschuhe, wenn Sie dieses Produkt verwenden.
- Verwenden Sie dieses Produkt nicht in oder in der Nähe von Freizeitfahrzeugen oder Booten.
- Setzen Sie kein Papier, Pappe oder ähnliches Material in die Flammen oder Kohlen ein.
- Reparieren oder lackieren Sie das Produkt nicht neu. Bei Beschädigung entsorgen Sie es.
- Bauen Sie in diesem Produkt keine großen Feuer. Es ist nur für kleine Feuer gedacht.
- Stellen Sie das Produkt immer auf eine flache, ebene, stabile und hitzebeständige Oberfläche.
- Während des Gebrauchs des Geräts kann der Griff extreme Temperaturen erreichen, die eine ungeschützte Hand schwer verletzen können. Verwenden Sie beim Umgang einen geeigneten hitzebeständigen Handschuh oder ein Polster.
- Für die Einhaltung der richtigen Abstände zur brennbaren Konstruktion sind 3 m (10 Fuß) erforderlich. Dies ist der spezifische Mindestabstand von einer solchen Konstruktion zu den Seiten und der Rückseite des Außengeräts, und das Gerät darf nicht bei brennbaren Überkopfkonstruktionen verwendet werden.



### **VORSICHT** - So verringern Sie das Risiko von Personenschäden:

- Dieses Produkt ist ausschließlich für den nichtgewerblichen Gebrauch im Freien zum Kochen von Lebensmitteln für den menschlichen Verzehr bestimmt, und darf nicht für andere Zwecke verwendet werden.
- Verwenden Sie kein Wasser, um Kohlen zu löschen oder das Produkt abzukühlen.
- Verwenden Sie keine Zubehörteile, die nicht vom Produkthersteller empfohlen oder verkauft werden.

### **HINWEIS** - Um Produkt- / Sachschäden zu vermeiden:

- Verwenden Sie für das Produkt immer hitzebeständige Utensilien.

## IMPORTANTI NOTE DI SICUREZZA

### Definizioni

*Quando presenti, I seguenti messaggi identificano seri rischi per la sicurezza e vanno letti attentamente*

**!** - Questo e' un simbolo di allarme sicurezza. Vi avvisa di potenziali rischi di lesioni alla persona. Seguire tutte le norme di sicurezza che seguono il simbolo per evitare lesioni e morte.

**PERICOLO** - Indica una situazione di pericolo imminente, che, se non evitata, risultera' nella morte o in serie lesioni. L'uso di questo segnale e' limitato alle situazioni piu' estreme.

**AVVERTENZA** - Indica una situazione di pericolo potenziale, che, se non evitata, puo' risultare nella morte o in serie lesioni.

**PRUDENZA** - Indica una situazione di pericolo potenziale che, se non evitata, puo' portare a lesioni minori/moderate.

**NOTE** - Si rivolge alle pratiche non relative alle lesioni personali, come i danni alle cose o alla proprieta'.



## LEGGERE TUTTE LE ISTRUZIONI PRIMA DELL'USO.



**!** **PERICOLO**—Per evitare un'esplosione, serie lesioni personali, o morte:

- Non usare questo prodotto in ambienti domestici o in aree chiuse (es. tende) anche se vi e' ventilazione, e non conservare il prodotto al chiuso con carboni ancora ardenti; i carboni ardenti rilasceranno monossido di carbonio, che e' tossico per umani e animali.
- Non usare o conservare il prodotto vicino a liquidi, materiali o gas infiammabili.

**!** **AVVERTENZE**—Per evitare incendi, ustioni, o serie lesioni



### **personali:**

- Tenere fuori dalla portata dei bambini e degli animali domestici. Usare prudenza aggiuntiva quando e' necessario usare il prodotto in prossimita' di bambini.
- Non usare questo prodotto se siete sotto l'influenza di alcol o di medicinali prescritti e non, in quanto queste sostanze limiteranno la vostra abilita' di utilizzare il prodotto in modo sicuro.
- Non lasciare il prodotto senza diretta supervisione quando in uso.
- Non muovere il prodotto quando in uso o quando incandescente. Lasciare che si raffreddi completamente prima di maneggiarlo.
- Assicurarsi che il prodotto sia assemblato completamente e in sicurezza prima di ogni uso.
- Tenere i capelli, vestiti, e i gioielli lontano dai tizzoni ardenti e dalle fiamme vive.
- Non toccare le superfici incandescenti; indossare sempre guanti protettivi e resistenti al calore quando usate il prodotto.
- Non usare questo prodotto su o vicino a roulotte o barche.
- Non inserire carta, cartone, o materiali simili nelle fiamme o tra i tizzoni.
- Non riparare o riverniciare il prodotto; smaltire se danneggiato.
- Non accendere fuochi troppo grandi in questo prodotto; e' progettato solo per focolari di piccole dimensioni.
- Posizionare sempre su una superficie piana, livellata, stabile, e resistente al calore.
- Quando il prodotto e' in uso, il manico puo' raggiungere temperature estreme che possono causare lesioni gravi alle mani non protette. Usare gli appropriati guanti resistenti al calore quando lo maneggiate.
- E' necessario mantenere uno spazio libero di almeno 10ft (3m) dal combustibile, che e' lo spazio minimo consentito dai lati e dal retro di questo tipo di prodotto, e il prodotto non puo' essere utilizzato sotto del combustibile posizionato a; di sopra dello stesso.



### **PRUDENZA**—Per ridurre il rischio di lesioni personali:

- Questo prodotto e' pensato solo per uso all'aperto, uso non commerciale per cucinare cibo commestibile; non usare per altri scopi.
- Non usare acqua per spegnere i carboni ardenti o raffreddare il prodotto.
- Non usare gli accessori che non sono consigliati o venduti dal produttore.

### **NOTE**—Per evitare danni al prodotto/ad altre proprieta'

- Usare sempre utensili resistenti al calore quando con questo prodotto.

# SALVAGUARDIAS IMPORTANTES

## Definiciones

*Cuando usa el producto, debe saber siguientes mensajes sobre seguridad y daños a la propiedad y el nivel de gravedad del peligro.*

**!** - Éste es el símbolo de alerta de seguridad. Le alerta sobre posibles riesgos de lesiones personales. Obedezca todos los consejos de seguridad que siguen a este símbolo para evitar posibles lesiones o la muerte.

**PELIGRO**- Indica una situación inminentemente peligrosa que, si no se evita, provocará la muerte o lesiones graves. El uso de esta palabra de advertencia es limitada a las situaciones más extremas.

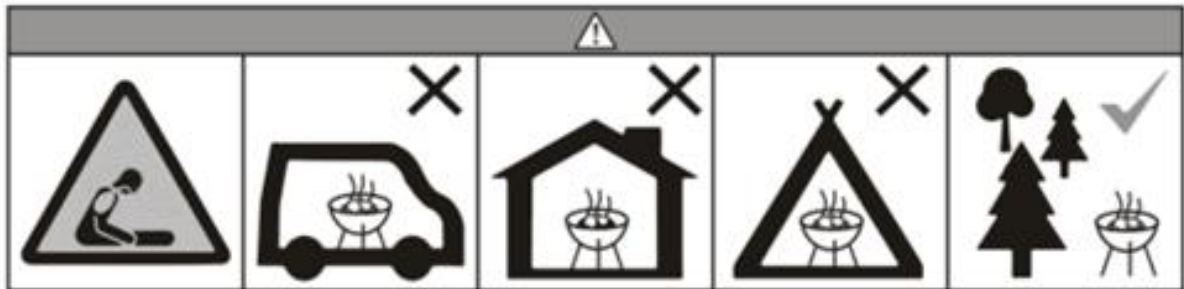
**ADVERTENCIA**-Indica una situación potencialmente peligrosa que, si no se evita, podría provocar la muerte o lesiones graves.

**PRECAUCIÓN**- Indica una situación potencialmente peligrosa que, si no se evita, puede provocar lesiones leves / moderadas.

**AVISO**- Aborda las prácticas no relacionadas con lesiones personales, como daños a productos y / o bienes.



## LEA TODAS LAS INSTRUCCIONES ANTES DEL USO.



**!** **PELIGRO** -- Para evitar una explosión, lesiones personales graves o la muerte:

- No use este producto en interiores o en áreas cerradas (por ejemplo, carpas) incluso si se proporciona ventilación, y no almacene el producto en interiores con carbón recién utilizado; quemar carbón libera monóxido de carbono es tóxico para humanos y animales.
- No use ni almacene este producto cerca de líquidos, materiales o vapores inflamables.

**!** **ADVERTENCIA**-- Para evitar incendios, quemaduras u otras lesiones personales graves:

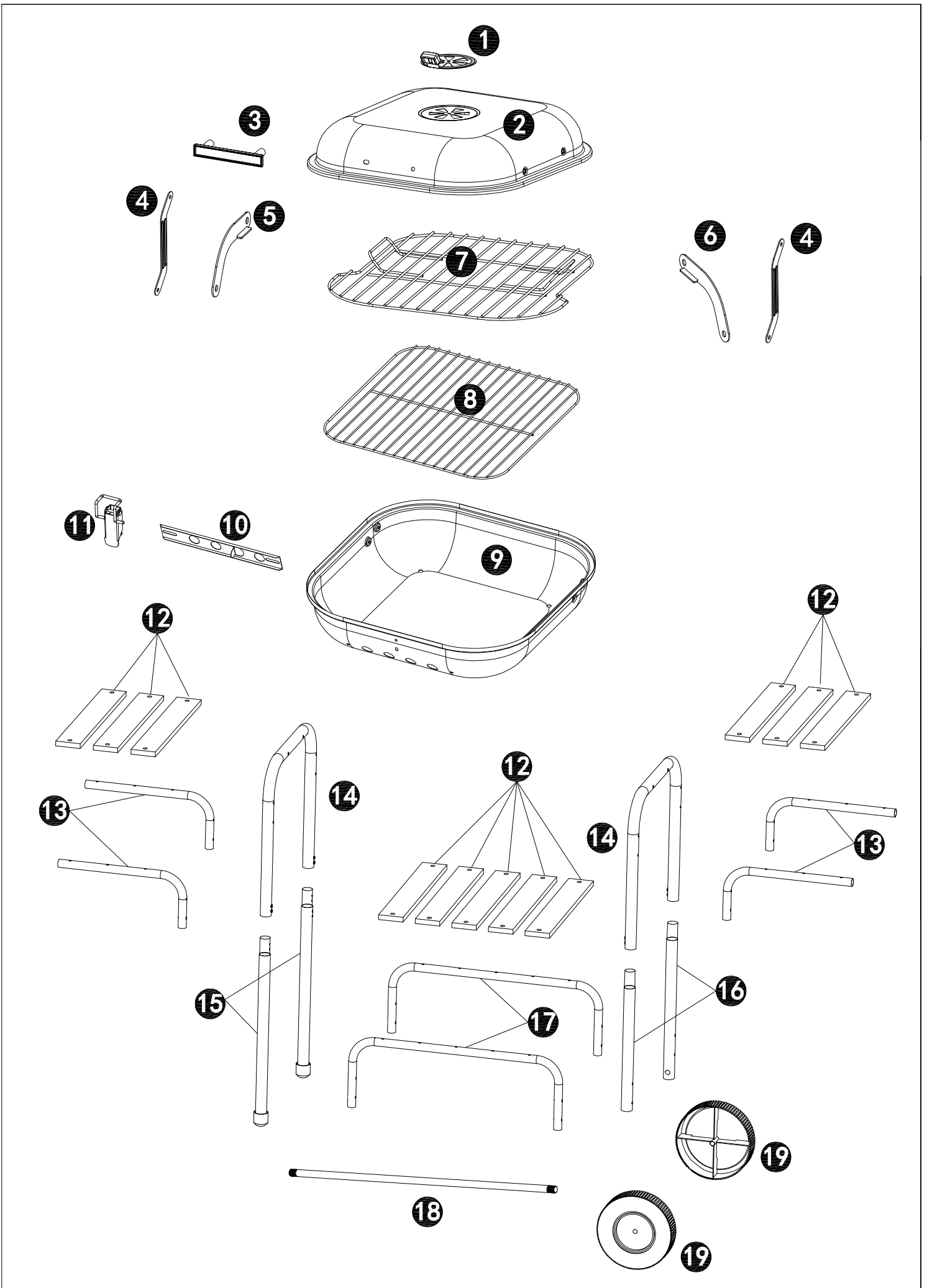
- Mantenga fuera del alcance de los niños y animales domésticos. La precaución adicional es necesaria cuando se usa este producto cerca de los niños.
- No utilice este producto si está bajo la influencia del alcohol o medicamentos recetados / no recetados, ya que estas sustancias pueden afectar su capacidad de usar el producto de manera segura.
- No deje el producto desatendido cuando esté en uso.
- No mueva el producto cuando esté en uso o sea caliente; deje que el producto se enfríe completamente antes de manipularlo.
- Asegúrese de que el producto esté ensamblado completamente y seguramente antes de cada uso.
- Mantenga el cabello, la ropa y las joyas lejos de las brasas cuando se enciende y lejos de las llamas.
- No toque las superficies calientes; siempre use guantes / guantes protectores resistentes al calor cuando use este producto.
- No use este producto en o cerca de vehículos recreativos o botes.
- No inserte papel, cartón o material similar en las llamas o carbones.
- No repare ni repinte el producto; deseche si está dañado.
- No encienda fuegos grandes en este producto; este producto está destinado solo a incendios pequeños.
- Coloque siempre el producto sobre una superficie plana, nivelada, estable y resistente al calor.
- Cuando el producto está en uso, el mango puede alcanzar temperaturas extremas, lo que pueden causar lesiones graves en una mano desprotegida. Use un guante o almohadilla resistente al calor apropiado cuando lo manipule.
- Debe mantener espacios libres apropiados de la construcción combustible de 10 pies (3 M), lo que son los espacios libres mínimos específicos de tal construcción a los lados y la parte posterior del aparato exterior, y que el aparato debe ser usado debajo de una construcción combustible elevada.





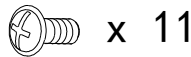






 **PRECAUCIÓN--** Para reducir el riesgo de lesiones personales:

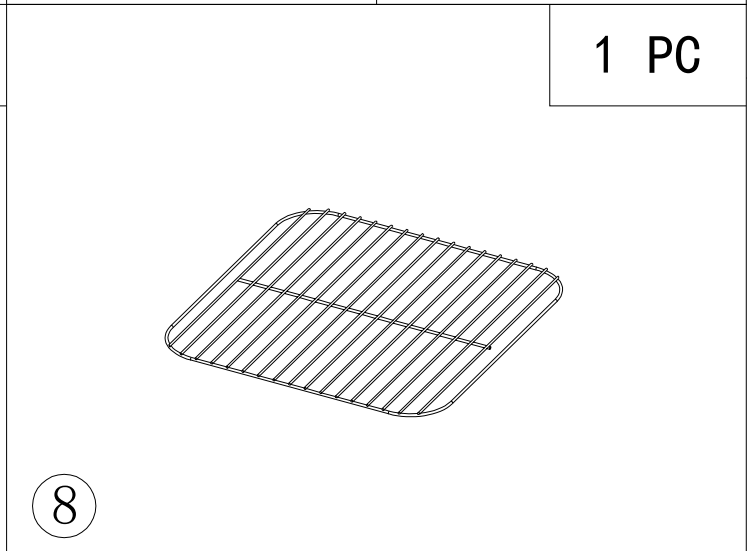
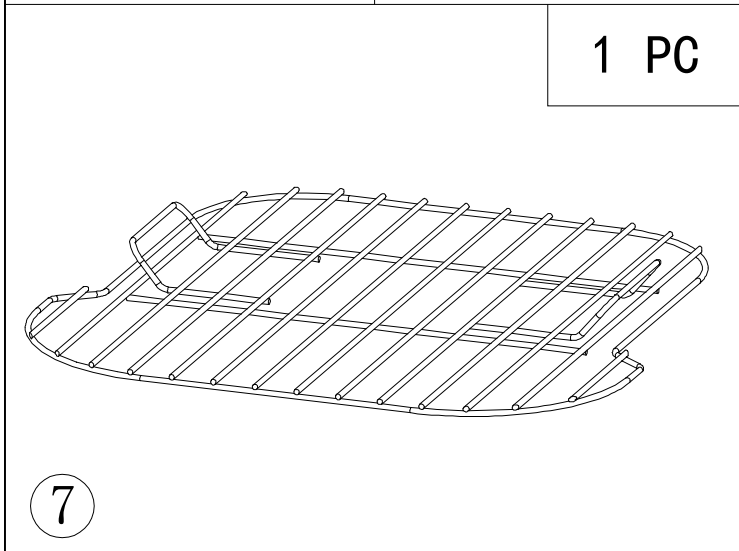
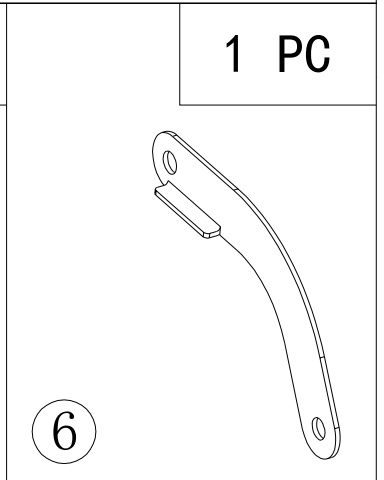
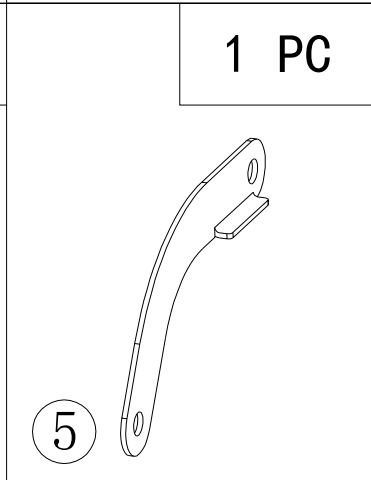
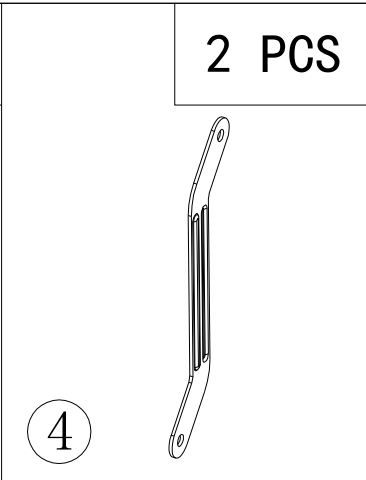
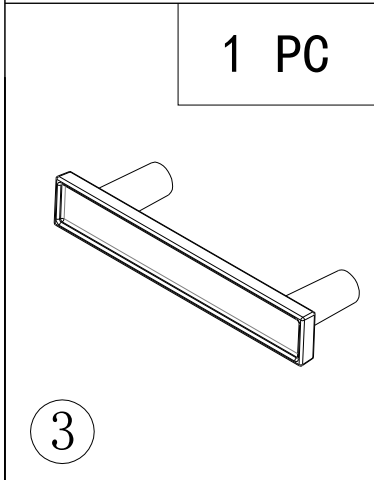
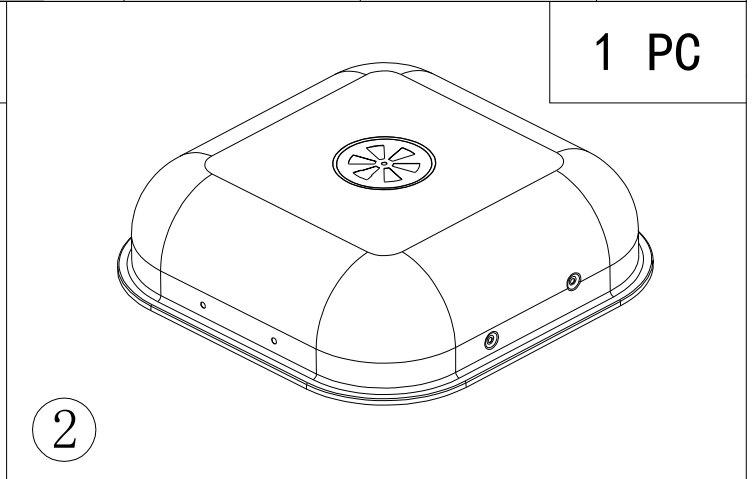
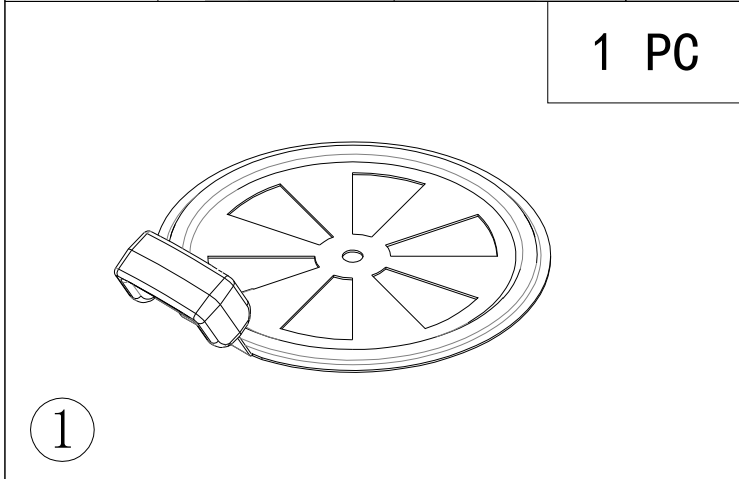
- Este producto está destinado exclusivamente para uso al aire libre, uso no comercial en la cocción de alimentos para consumo humano; no lo use para ningún otro propósito.
- No use agua para apagar las brasas o enfriar el producto.
- No use accesorios no recomendados o vendidos por el fabricante del producto.

**AVISO--** Para evitar daños al producto / propiedad:

- Use siempre utensilios resistentes al calor con el producto.



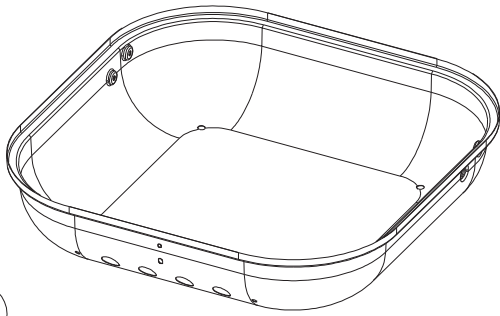
A	M5x45	B	M5x30	C	M4x30	D	M6x12	E	M5x12	F	M4
 x 16		 x 4		 x 22		 x 2		 x 11		 x 2	
	G	M4x8	H	M5	I	M4	J	M8	K	Ø6x18	
	 x 2		 x 31		 x 22		 x 2		 x 4		



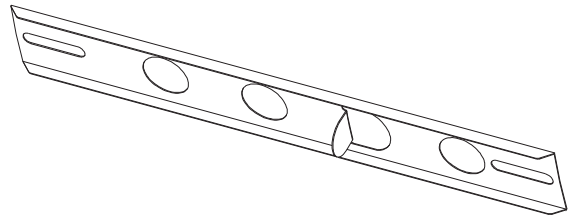
1 PC

1 PC

9



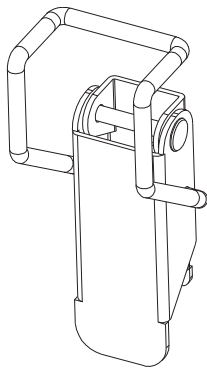
10



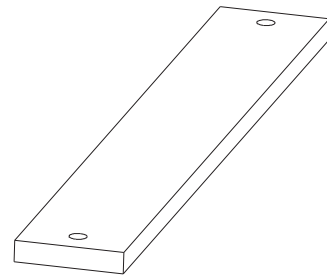
1 PC

11 PCS

11



12



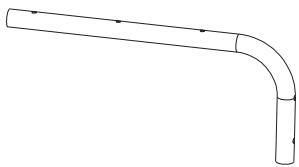
4 PCS

2 PCS

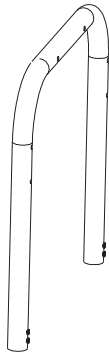
2 PCS

2 PCS

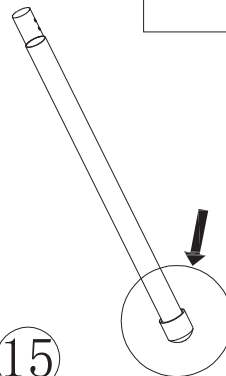
13



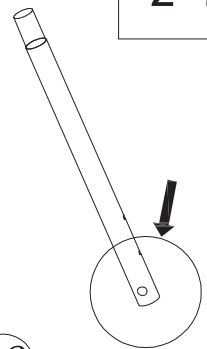
14



15



16

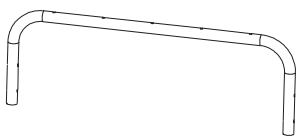


2 PCS

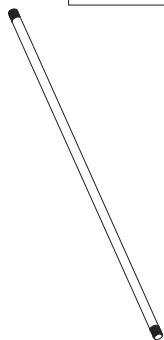
1 PC

2 PCS

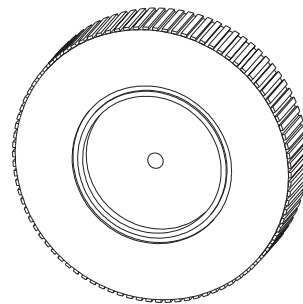
17



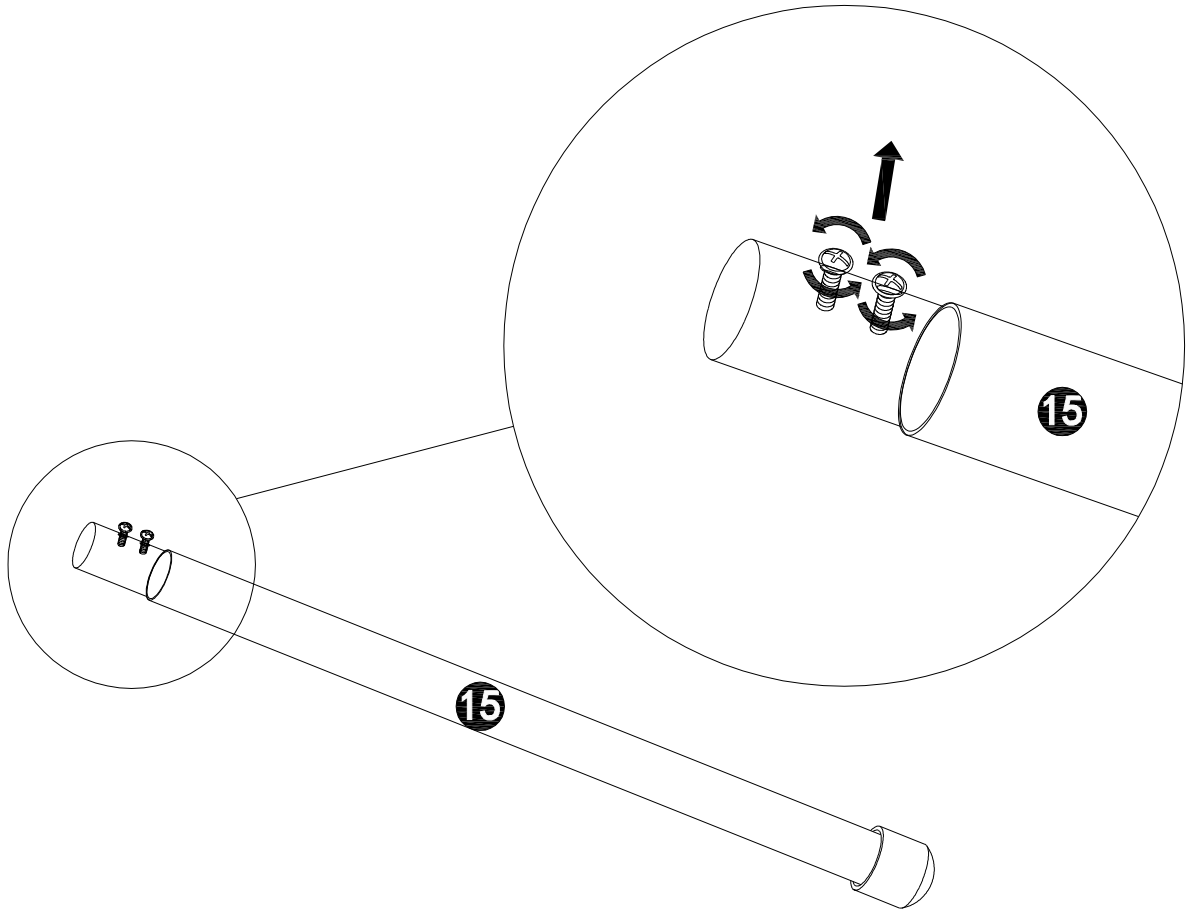
18



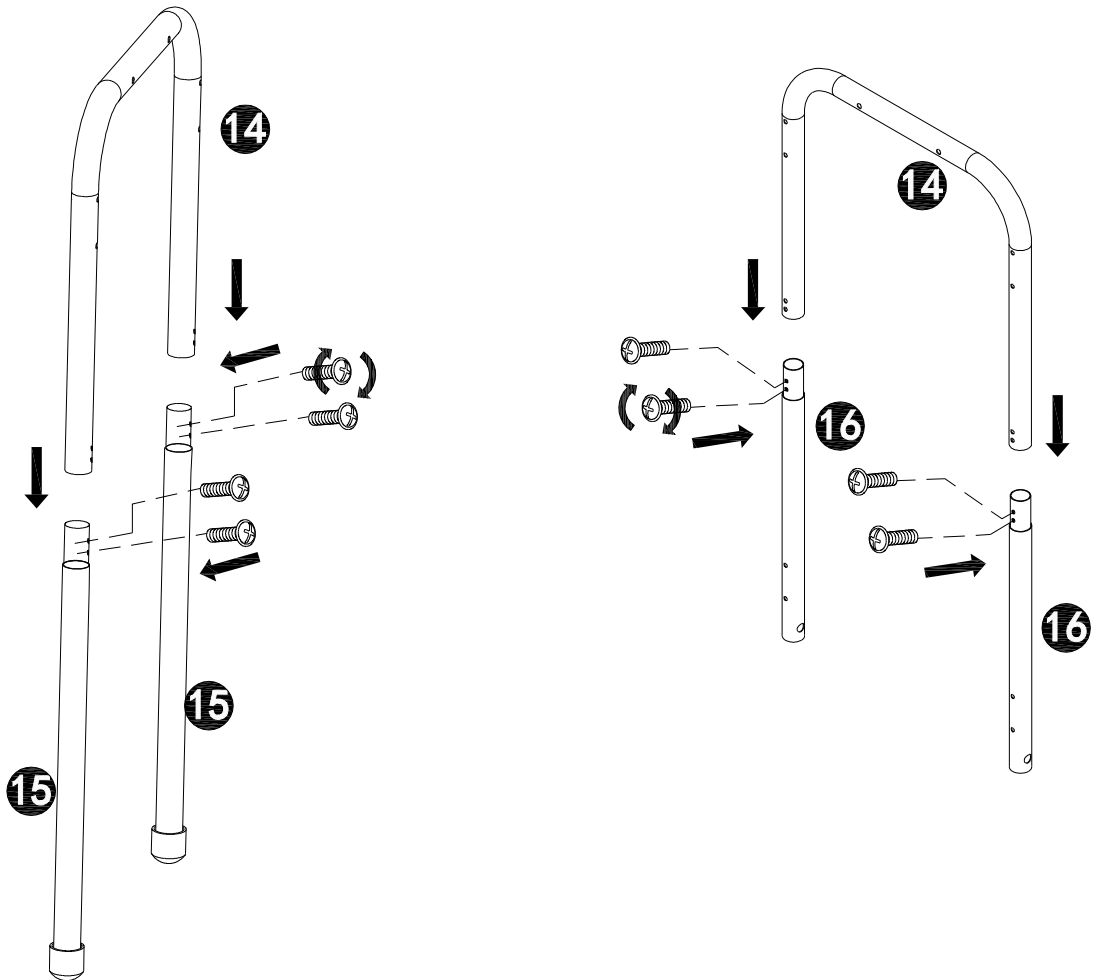
19



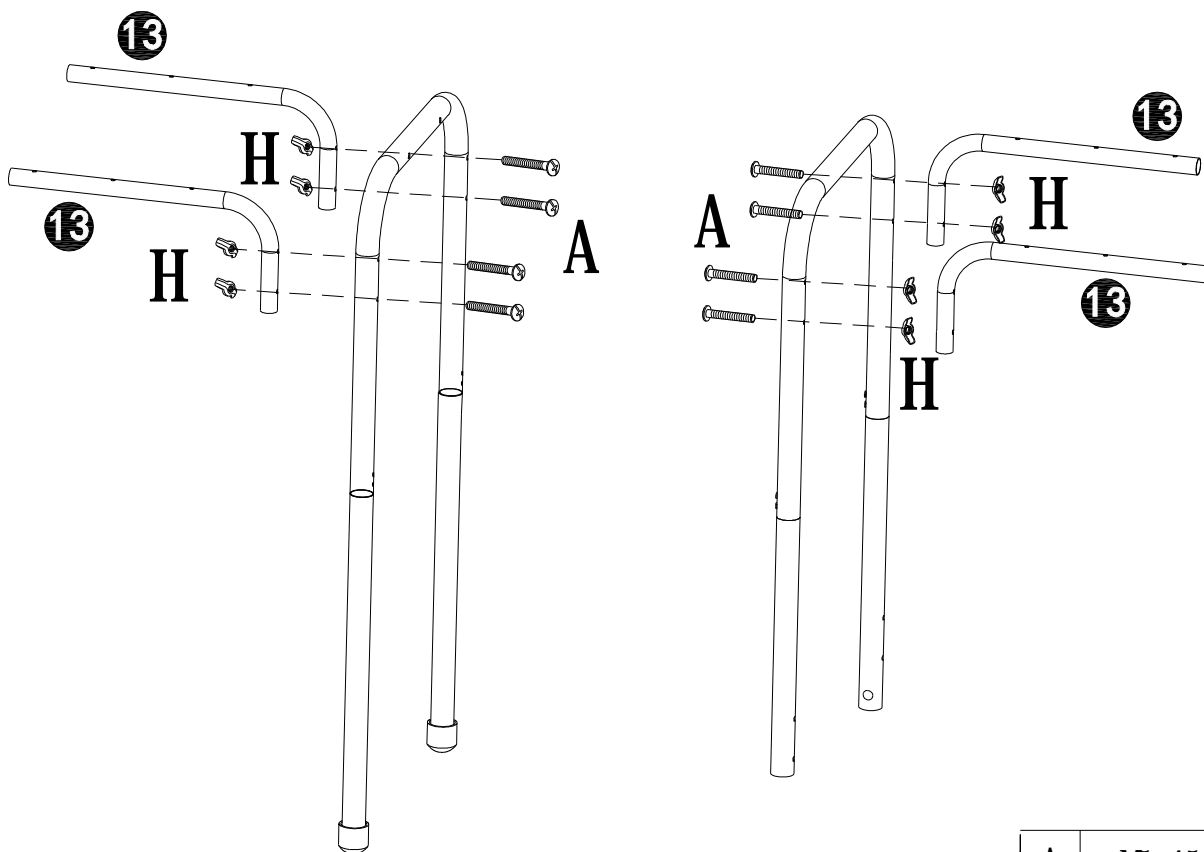
1





2

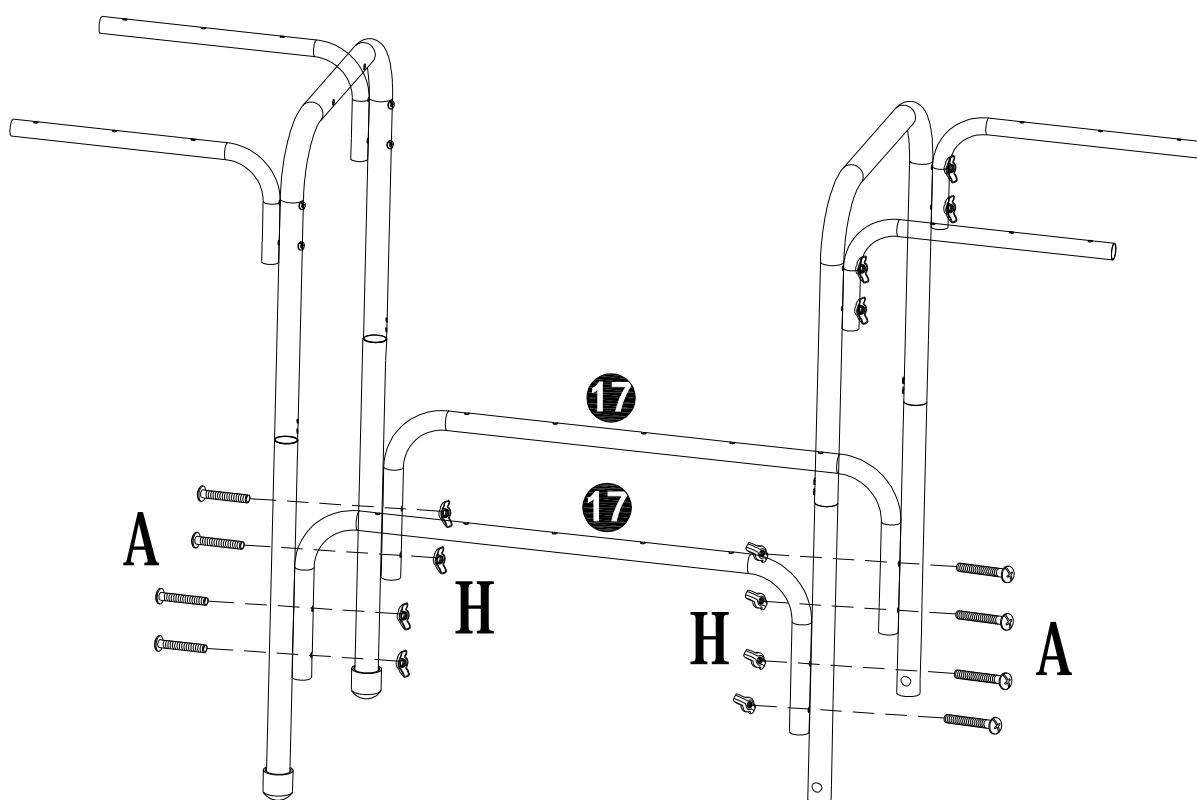




3



A	M5x45	H	M5
 x 8		 x 8	

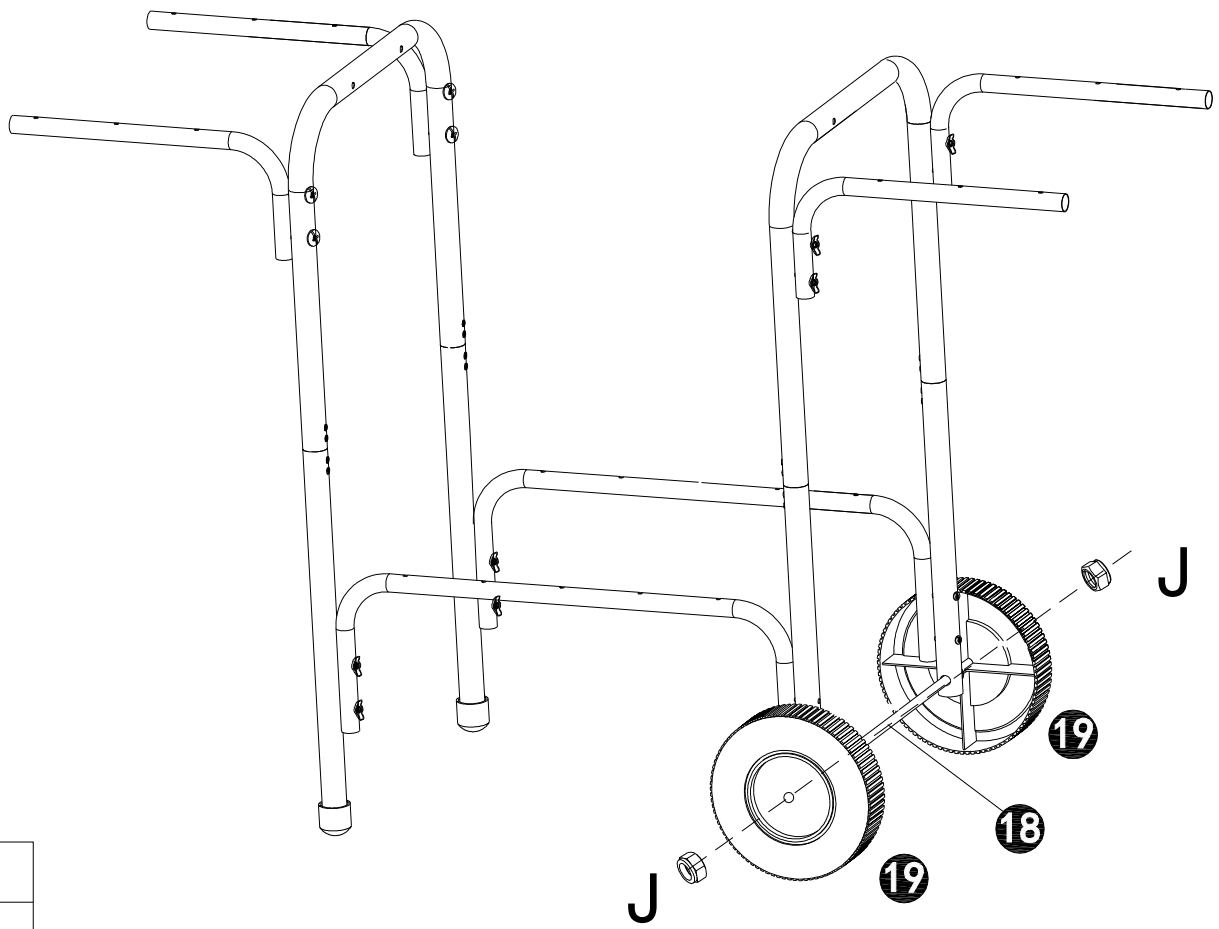
4




A	M5x45	H	M5
 x 8		 x 8	

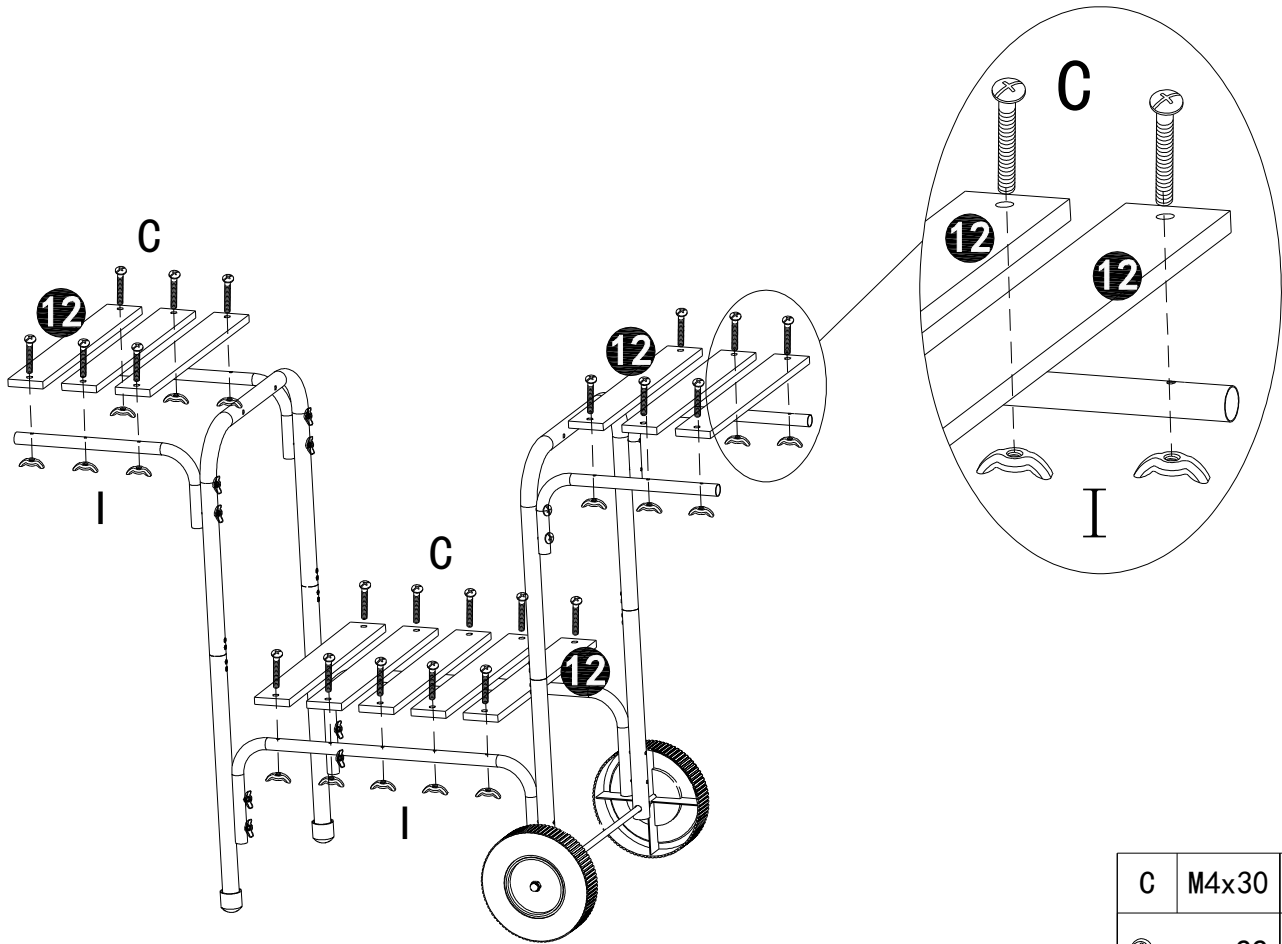




5



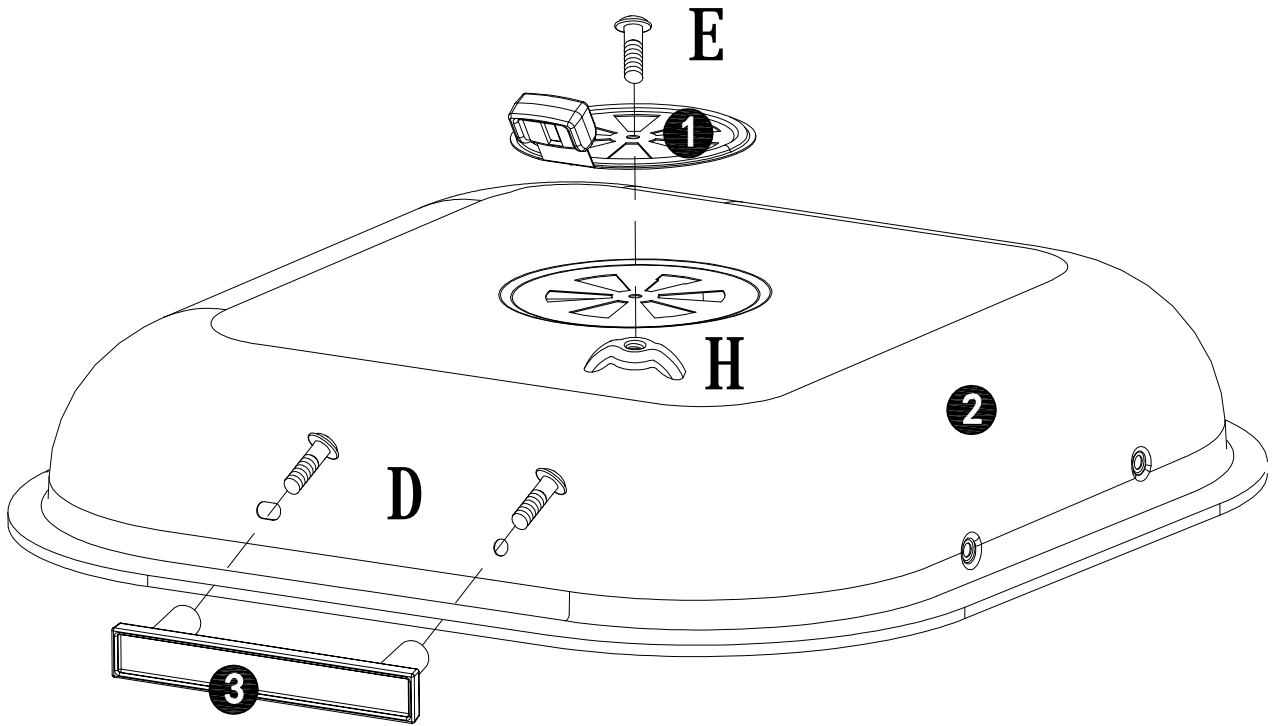
J	M8
	x 2




6



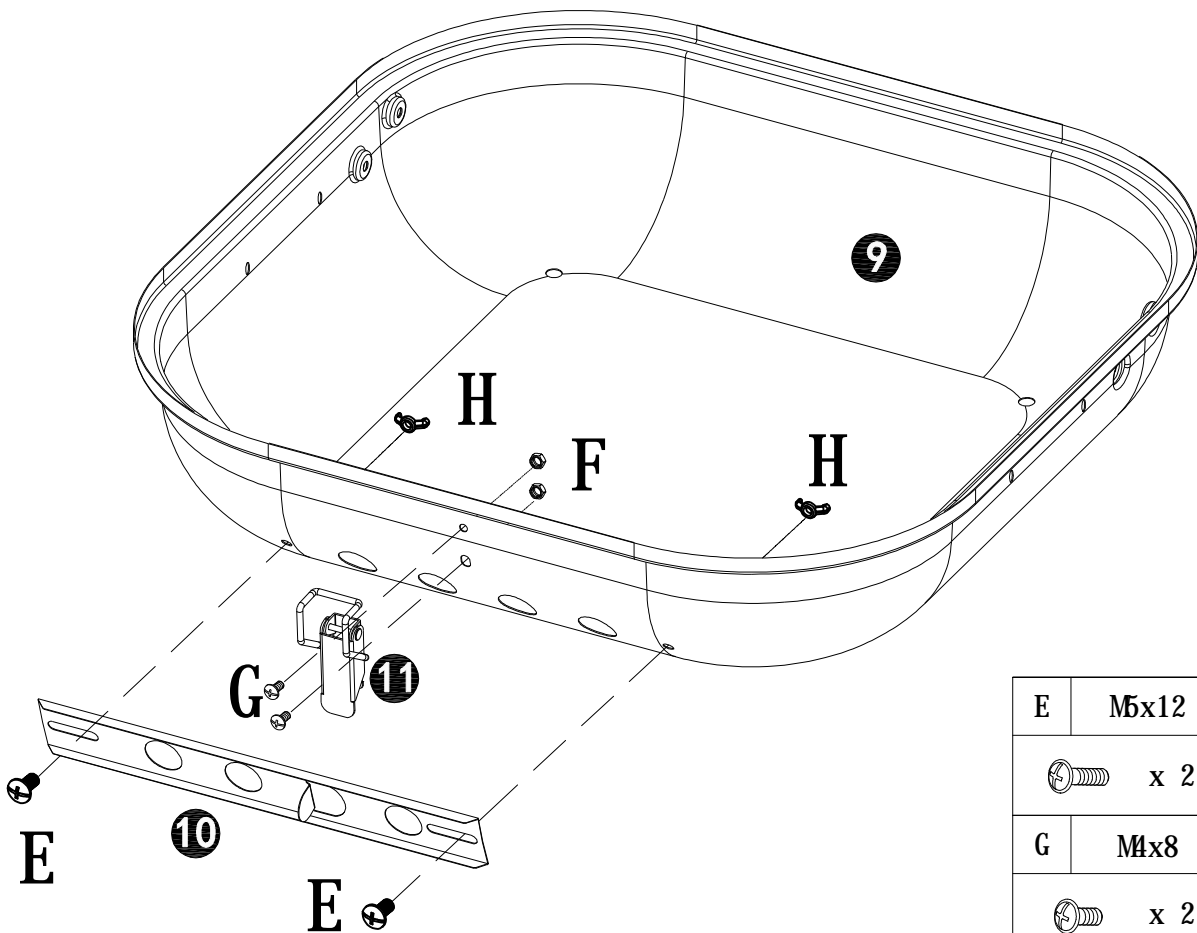
C	M4x30	I	M4
	x 22		x 22





7



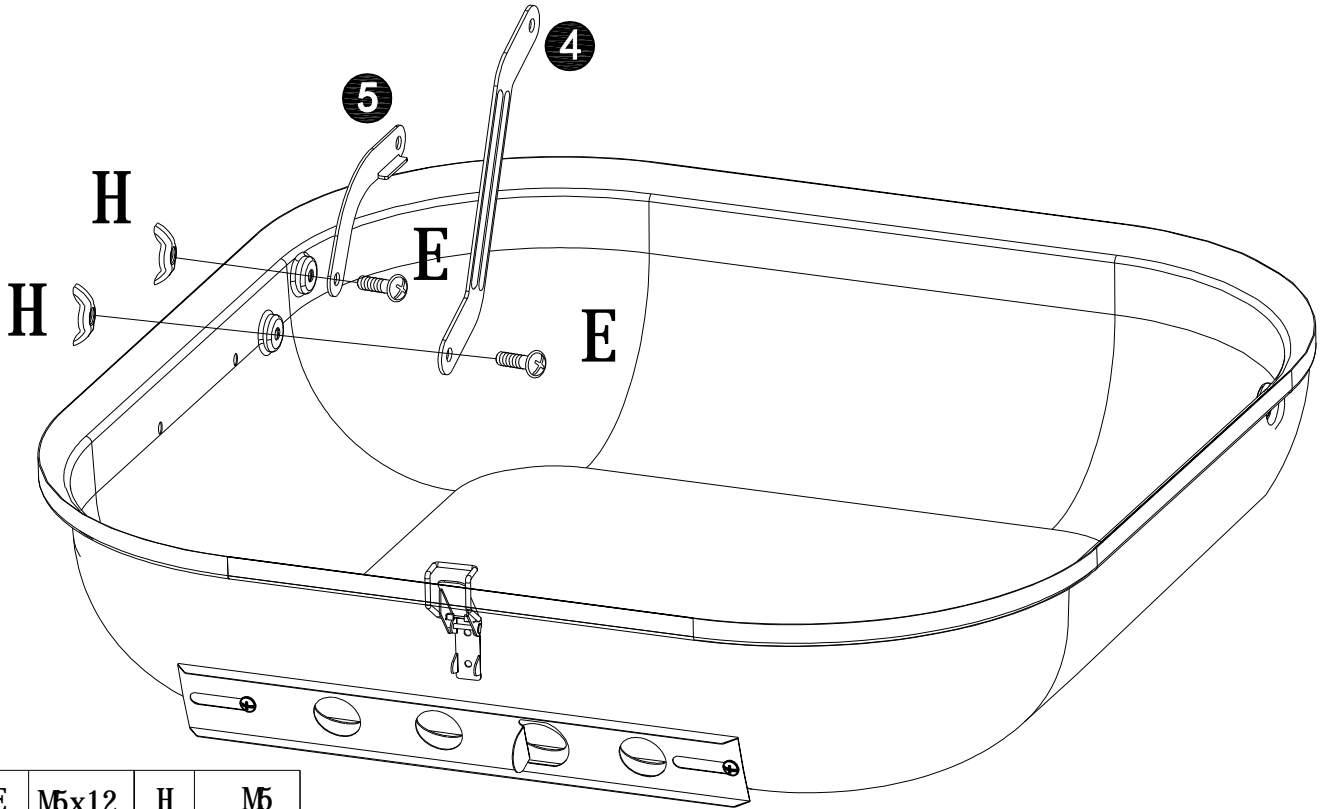
E	M5x12	H	M5	D	M6x12
	x 1		x 1		x 2



8



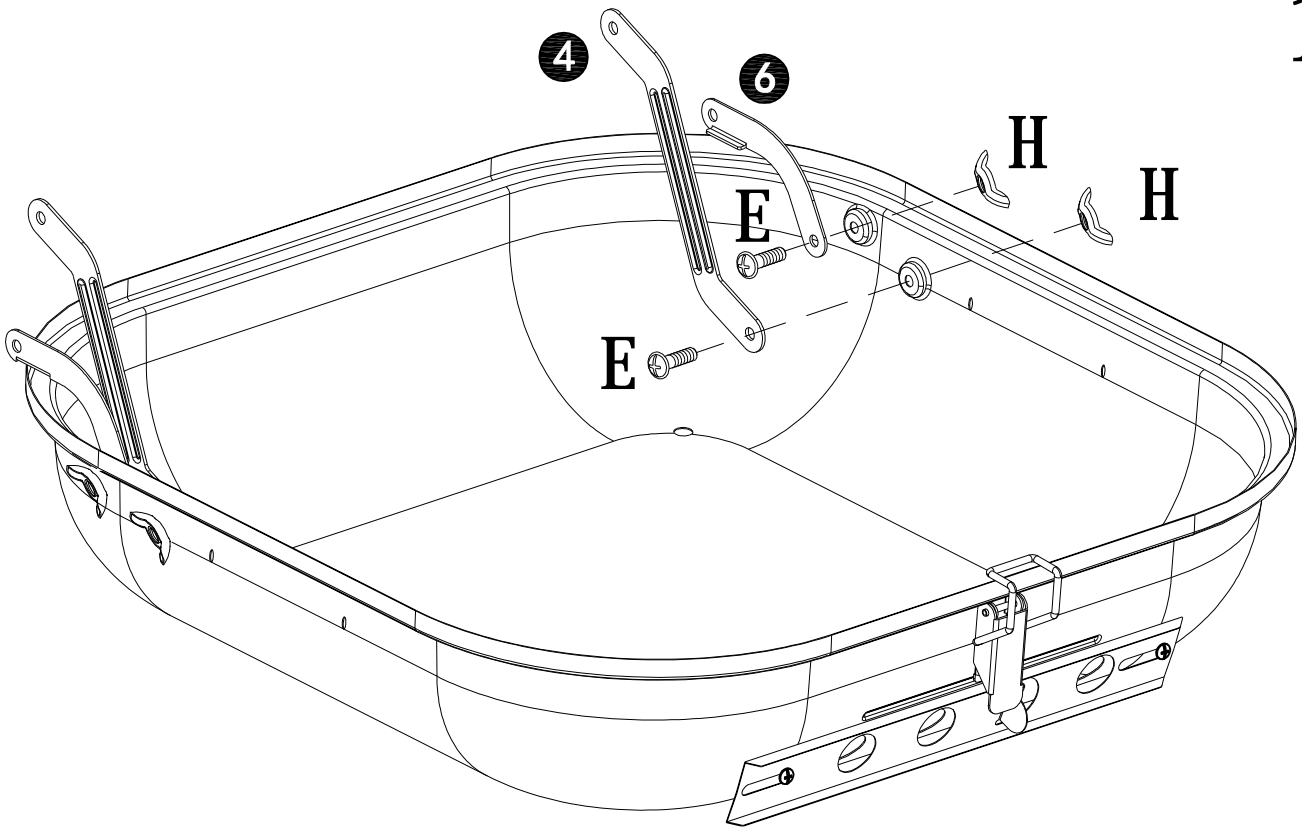
E	M5x12	H	M5
	x 2		x 2
G	M4x8	F	M4
	x 2		x 2



# 9



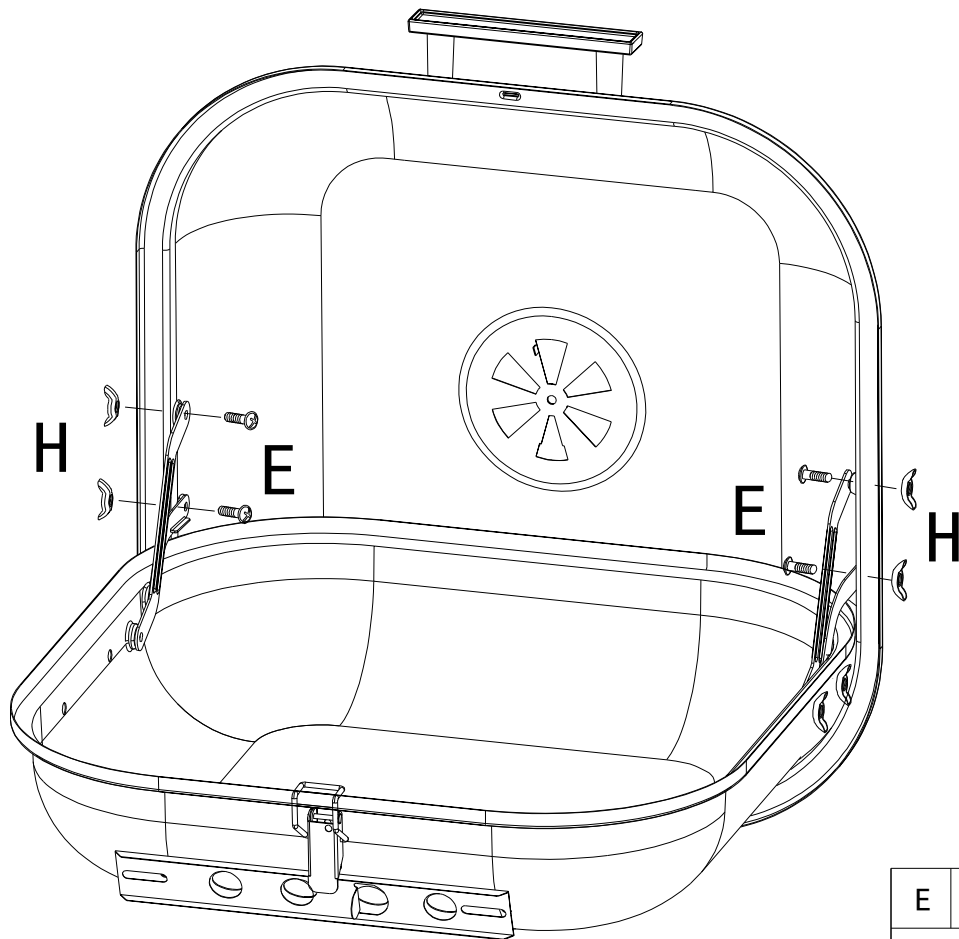
E	M5x12	H	M5
	x 2		x 2



# 10



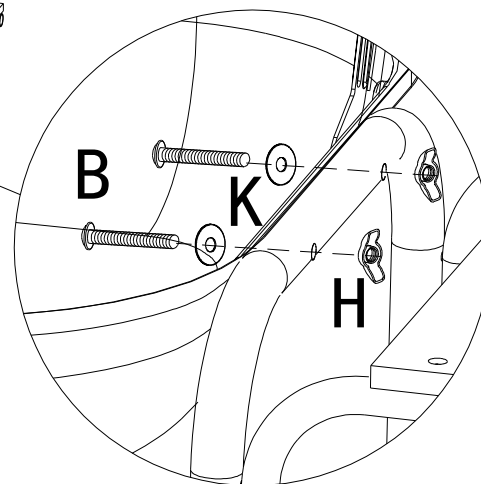
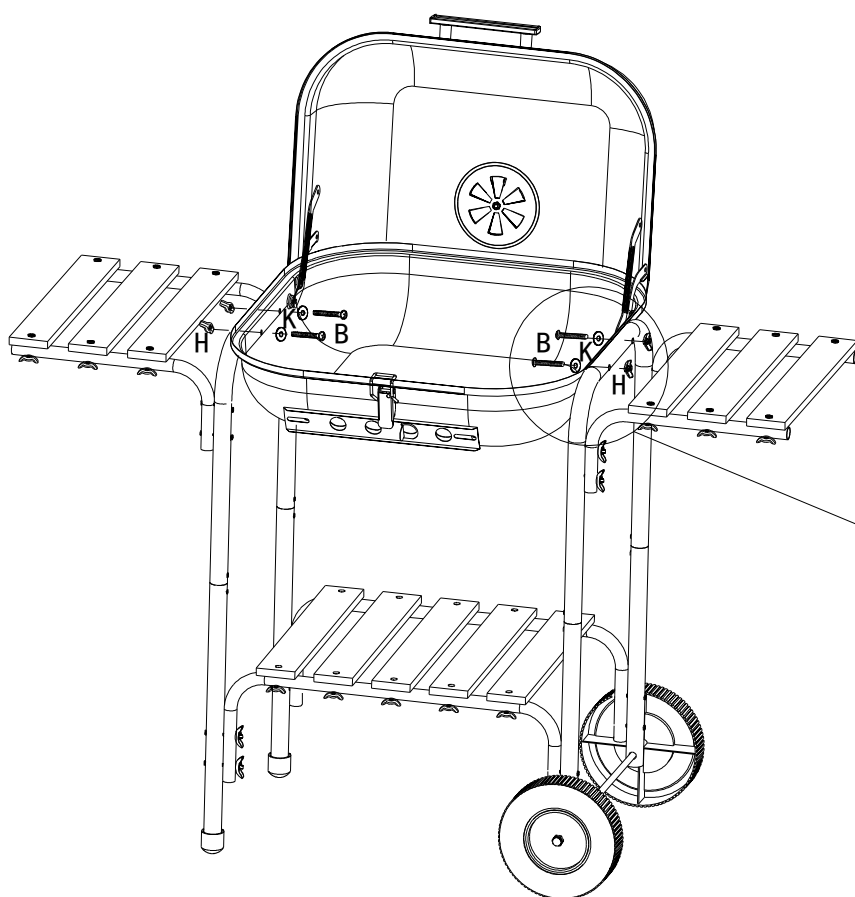
E	M5x12	H	M5
	x 2		x 2




# 11



E	M5x12	H	M5
	x 4		x 4

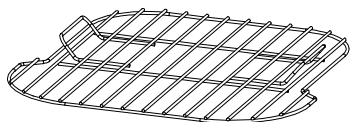
# 12



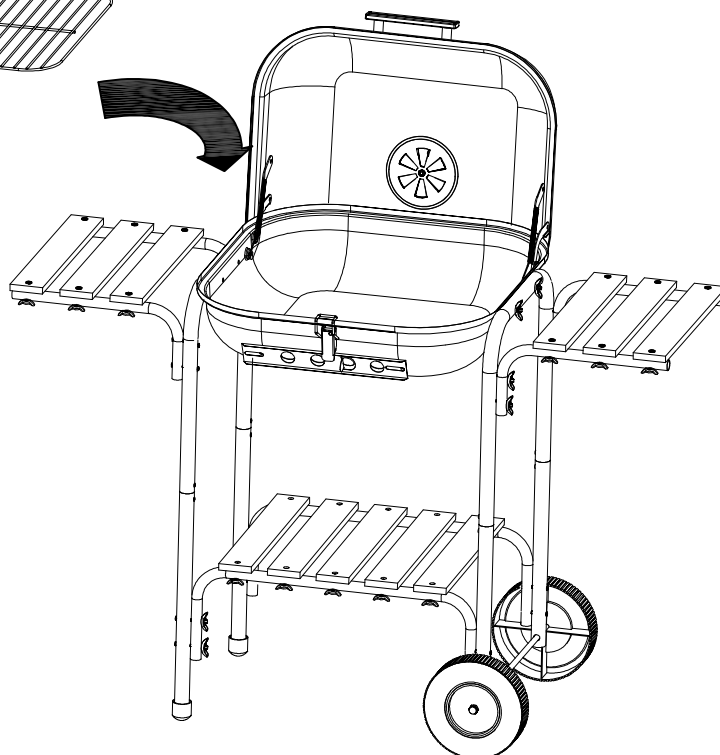
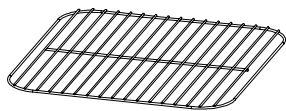
B	M5x30	H	M5	K	Ø6x18
	x 4		x 4		x 4

13

7



8



14

