



INbkd007\_DE

**B30-007**

*EN* Charge under the sun for 4 hours before the first use.  
*DE* Vor dem Erstgebrauch 4 Stunden lang in der Sonne aufladen



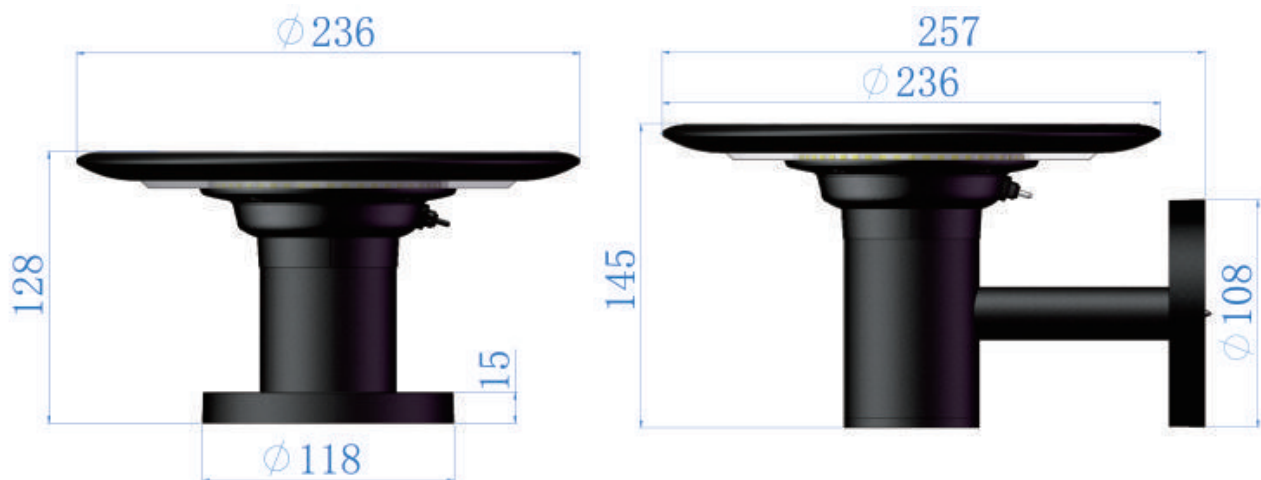
IMPORTANT, RETAIN FOR FUTURE REFERENCE: READ CAREFULLY

**ASSEMBLY & INSTRUCTION MANUAL**

## Product parameters

	Solar Wall Light	Solar Pillar Light
Solar panel:	5V/3.5W	5V/3.5W
Battery:	3.7V/4400mAh	3.7V/4400mAh
Material:	aluminum+PC	aluminum+PC
Charging time:	5-7Hours	5-7Hours
Working time:	8-11Hours	8-11Hours
IP Grade:	Ip55	Ip55
Working mode:	light control	light control
Light source:	SMD2835 52PCS	SMD2835 52PCS
Watts:	3W	3W

## Size:



## Packing List

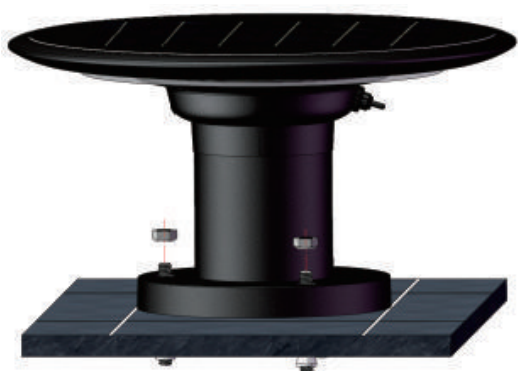
### Solar Wall Light:

- Light body\*1
- Expansion tube \*2
- Wood screw \*2
- Instruction Manual \*1

### Solar Pillar Light:

- Light body\*1
- Expansion screw\*3
- Instruction Manual \*1

# Installation Instruction



- ① Drill three holes into the ground, aligning with the screw holes on the base. Insert the expansion screw.



- ① Drill two holes on the wall, aligning with the holes on the lamp. Insert the expanded plastic tube.



- ② Align the base with the expansion screw sleeve and tighten the nut.



- ② Align the base with the expanded plastic tube and tighten the wooden screws with a screwdriver.



- ③ When turning on the toggle switch, the lamp will be on.



- ③ When turning on the toggle switch, the lamp will be on.

## The Point to use & install

- ① Cover the solar panel completely and keep the switch open. If the lamp works, continue installing.
- ② Ensure the lamp is under direct sunlight. The longer its under sunlight, the stronger the light will be.

## Do not use the lamp in the following areas

- ① Glass rooms: The lamp light and charging will not be strong.
- ② Near monitors: The light will not be as strong if it is near infrared.
- ③ Under shade: Do not keep the lamp under the shade, as it will not charge.
- ④ A location with little sunshine: Keep the lamp under direct sunlight for at least 6 hrs.

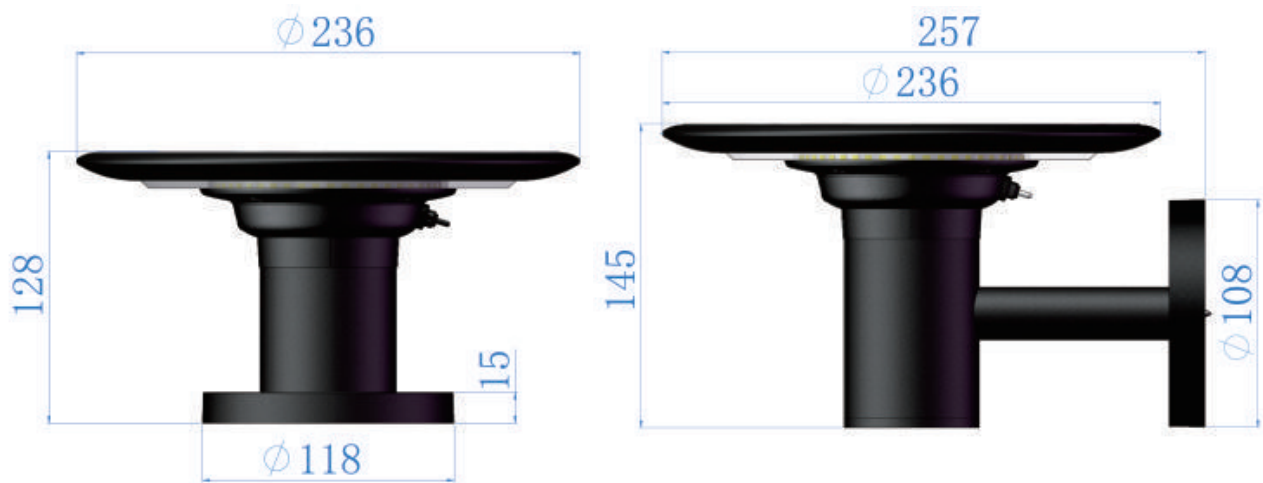
## Note

1. Place the lamp under direct sunlight for full power.
2. Occasionally clean the solar panel for better charging.
3. The power of the lamp and its working time could differ in rainy conditions. Keep the lamp away from fire or other heat sources to prevent a hazard.

## PRODUKTPARAMETER

	<b>Solar-Wandleuchte</b>	<b>Solar-Säulenleuchte</b>
Solarmodul:	5 V/3,5 W	5 V/3,5 W
Akku:	3,7 V/4.400 mAh	3,7 V/4.400 mAh
Material:	Aluminium+PC	Aluminium+PC
Aufladezeit:	5-7 Stunden	5-7 Stunden
Betriebszeit:	8-11 Stunden	8-11 Stunden
IP Grad:	Ip55	Ip55
Arbeitsmodus:	Lichtsteuerung	Lichtsteuerung
Lichtquelle:	SMD2835 52 STÜCK	SMD2835 52 STÜCK
Wattzahl:	3 W	3 W

## Größe:



## Packliste

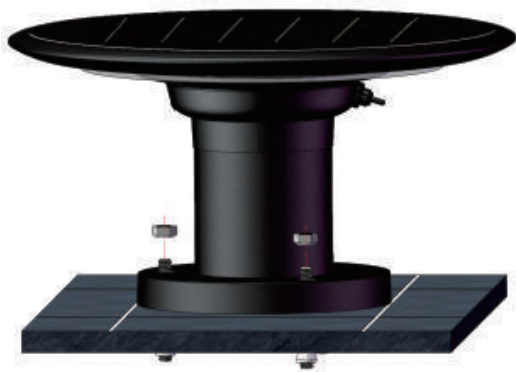
### Solar-Wandleuchte:

- Leuchtenkörper x 1
- Expansionsrohr x 2
- Holzschraube x 2
- Gebrauchsanweisung x 1

### Solar-Säulenleuchte:

- Leuchtenkörper x 1
- Dehnschraube x 3
- Gebrauchsanweisung x 1

# Installationsanweisung



1. Bohren Sie drei Löcher in den Boden, die mit den Schraubenlöchern am Sockel übereinstimmen. Setzen Sie die Dehnschraube ein.



1. Bohren Sie zwei Löcher in die Wand, die mit den Löchern an der Leuchte übereinstimmen. Setzen Sie das Expansionsplastikrohr ein.



2. Richten Sie den Sockel auf die Hülse der Dehnschraube aus und ziehen Sie die Mutter an.



2. Richten Sie den Sockel mit dem Schaumstoffrohr aus und ziehen Sie die Holzschrauben mit einem Schraubenzieher fest.



3. Wenn Sie den Kippschalter einschalten, leuchtet die Leuchte.



3. Wenn Sie den Kippschalter einschalten, leuchtet die Leuchte.

## Der Punkt zur Verwendung und Installation

1. Decken Sie das Solarpanel vollständig ab und lassen Sie den Schalter offen. Wenn die Leuchte funktioniert, installieren Sie sie weiter.
2. Stellen Sie sicher, dass die Leuchte in direktem Sonnenlicht steht. Je länger die Leuchte in der Sonne steht, desto stärker wird das Licht sein.

## Verwenden Sie die Leuchte nicht in den folgenden Bereichen

1. Glasräume: Das Licht der Leuchte und die Aufladung sind nicht stark genug.
2. In der Nähe von Monitoren: Das Licht ist nicht so stark, wenn es sich um Nahinfrarot handelt.
3. Im Schatten: Halten Sie die Leuchte nicht im Schatten, da sie nicht aufgeladen wird.
4. Ein Ort mit wenig Sonnenschein: Halten Sie die Leuchte mindestens 6 Stunden lang in direktem Sonnenlicht.

## Hinweis

1. Legen Sie die Leuchte in direktes Sonnenlicht, um die volle Leistung zu erhalten.
2. Reinigen Sie das Solarpanel von Zeit zu Zeit, um eine bessere Aufladung zu erreichen.
3. Die Leistung der Leuchte und ihre Betriebszeit können bei Regen unterschiedlich sein. Halten Sie die Leuchte von Feuer oder anderen Wärmequellen fern, um eine Gefährdung zu vermeiden.