



INbkd014_ES

B30-018

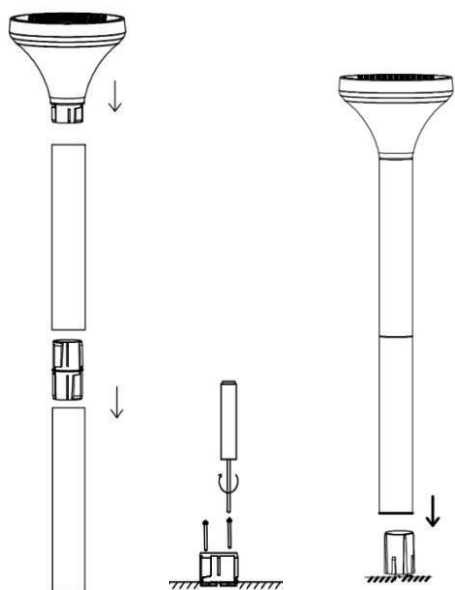


IMPORTANT, RETAIN FOR FUTURE REFERENCE: READ CAREFULLY

ASSEMBLY & INSTRUCTION MANUAL

Installation

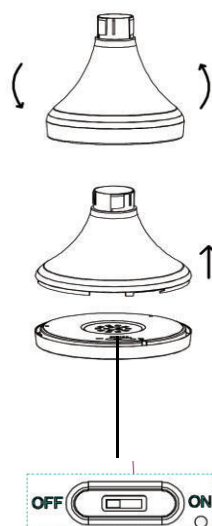
1. Select the place that the lamp can reach the sunshine, out off shadow.
2. Connect the lamp with 2 poles.
3. Drill three holes on the suitable place, fix the mounted base by supplied screws. Then plug the lamp into the base.



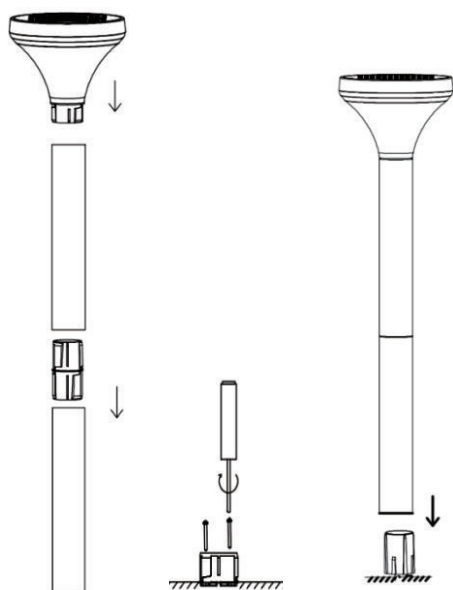
Operation

1. Please let the lamp head reach the sunshine about 1-2 days for the first time using to activate battery.
2. Rotate the lamp head from the shade. Then set the switch to ON. Then close the lamp head.
3. Automatically turn on at dusk and off dawn.

Remark: There's light control sensor on the cap, it will not light up when other light sources cover the cap.



1. Encuentre un lugar donde la lámpara puede exponerse a la luz solar adecuadamente y fuera de la sombra.
2. Conecte correctamente los polos de la lámpara.
3. Taladre 3 orificios en los lugares adecuados, utilice los tornillos suministrados para fijar la base montada. Luego conecte la lámpara a la base adecuadamente.



Operación

1. Deje que el cabezal de la lámpara puede exponerse a la luz solar durante 1 ~ 2 días por primera vez con el fin de activar la batería.
 2. Gire el cabezal de la lámpara de la sombra. Presione el interruptor para ENCENDERla. Luego cierre el cabezal de la lámpara.
 3. La lámpara se enciende al anochecer y se apaga al amanecer de manera automática.
- Observación: En la tapa está equipado un sensor de control de luz, que no se iluminará cuando otras fuentes de luz cubran la tapa.

