



INbkd019\_DE

**B30-023**



IMPORTANT, RETAIN FOR FUTURE REFERENCE: READ CAREFULLY

**ASSEMBLY & INSTRUCTION MANUAL**

## Installation

1. Select the place that the lamp can reach the sunshine, out off shadow.

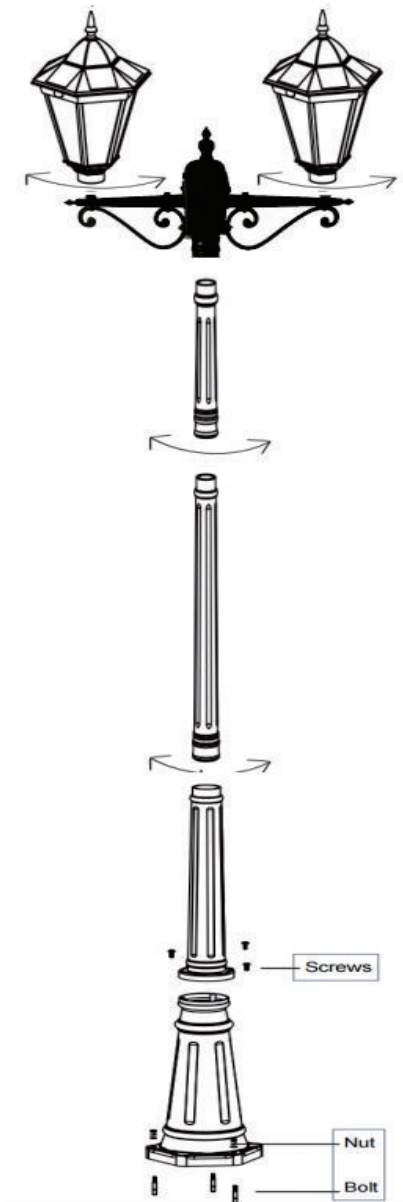
2. Drill three holes on the suitable place.

Fix the mounted base by supplied Nut & Bol.

Connect the two biggest pipe, fix it to the mounted base by supplied screws.

Connect the branch on the pipe.

Place two lamps on the branch as below picture.



## Operation

1. Please let the lamp head reach the sunshine about 1-2 days for the first time using to activate battery.

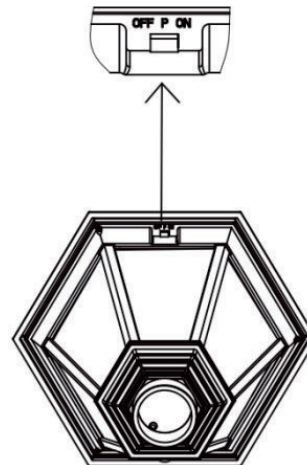
2. Switch the button to P or ON.

P: lower bright.

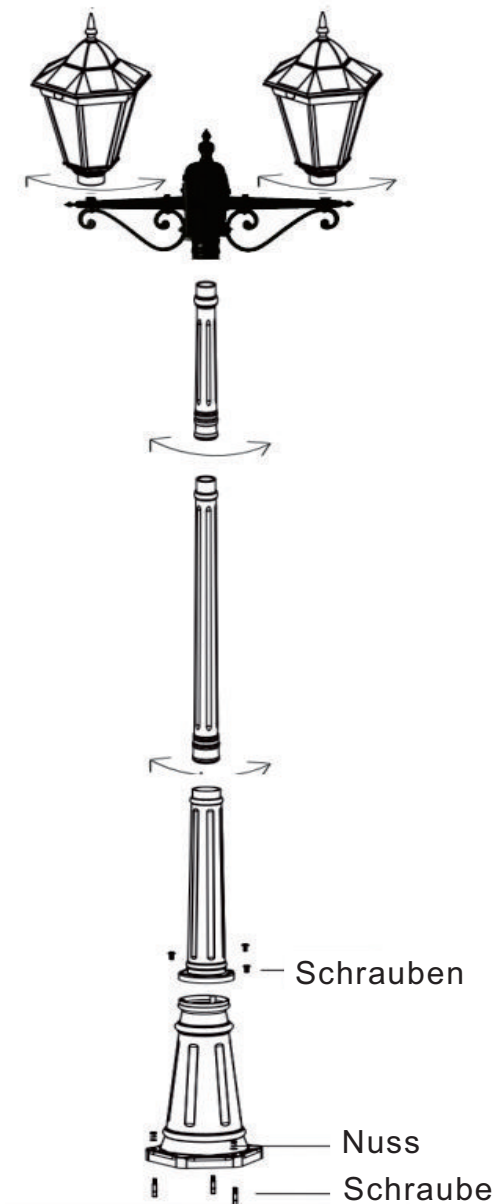
ON: higher bright.

3. Automatically turn on at dusk and off dawn.

Remark: There's light control sensor on the cap, it will not light up when other light sources cover the cap.



1. Wählen Sie den Ort, an dem die Lampe den Sonnenschein erreichen kann und nicht im Schatten steht.
2. Bohren Sie drei Löcher an der geeigneten Stelle. Befestigen Sie den montierten Sockel mit der mitgelieferten Schraube und Mutter. Verbinden Sie die beiden größten Rohre und befestigen Sie sie mit den mitgelieferten Schrauben am montierten Sockel. Schließen Sie den Abzweig an das Rohr an. Platzieren Sie zwei Lampen auf dem Abzweig wie unten abgebildet.



### Bedienung

1. Bitte lassen Sie den Lampenkopf bei der ersten Benutzung etwa 1-2 Tage in der Sonne stehen, um den Akku zu aktivieren.
2. Schalten Sie die Taste auf P oder EIN.  
P: geringere Helligkeit.  
ON: stärkere Helligkeit.
3. Automatisches Einschalten bei Dämmerung und Ausschalten bei Sonnenaufgang.  
Bemerkung: Es gibt einen Lichtkontrollsensor auf der Kappe, er leuchtet nicht, wenn andere Lichtquellen die Kappe verdecken.

