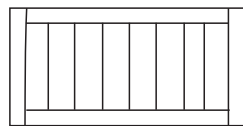
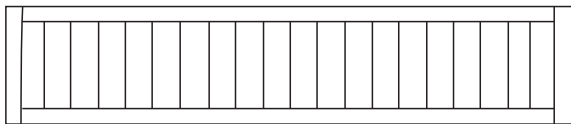


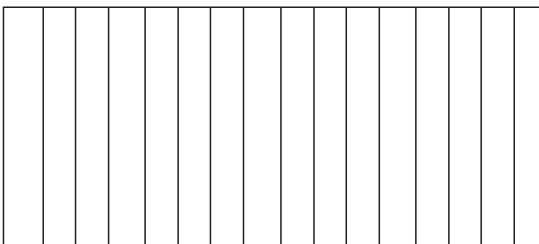
A*2



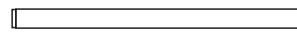
B*2



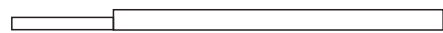
C*2



D*1



E*2



F*2



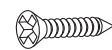
G*2



H*1



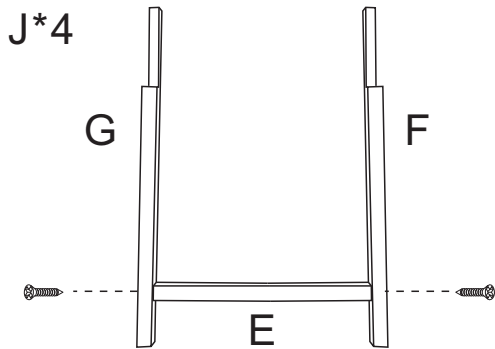
I*3



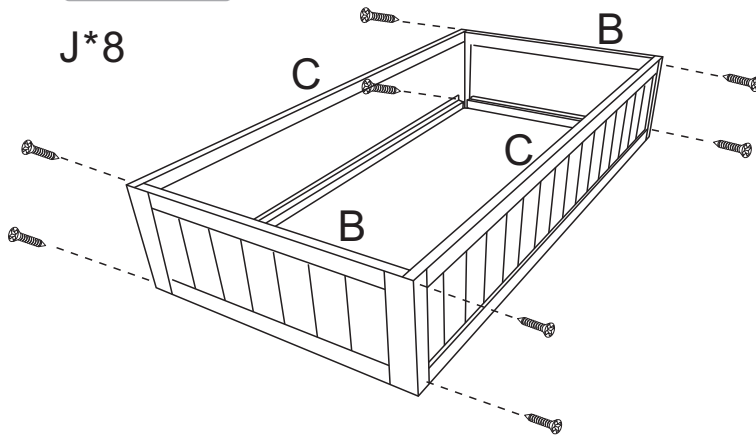
M3.5X50mm

J*24

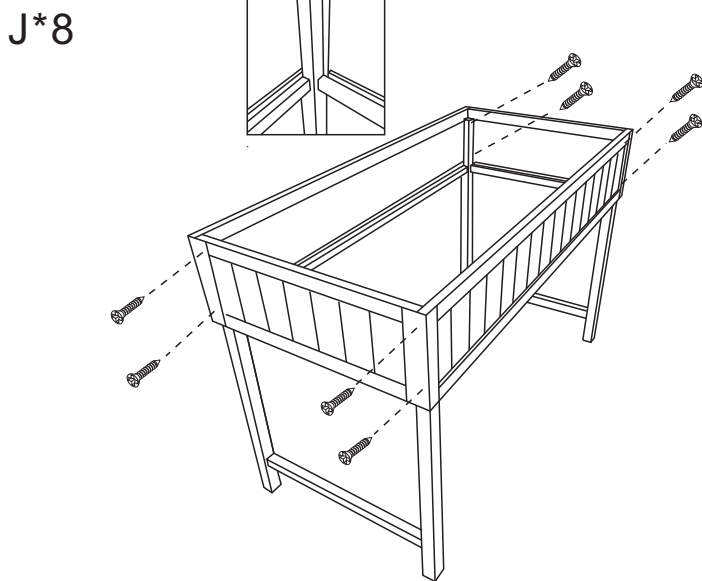
STEP 1



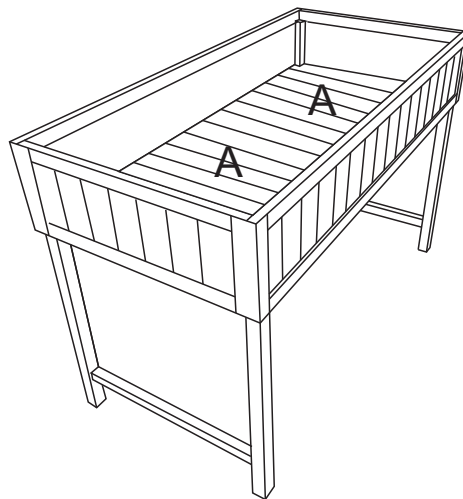
STEP 1



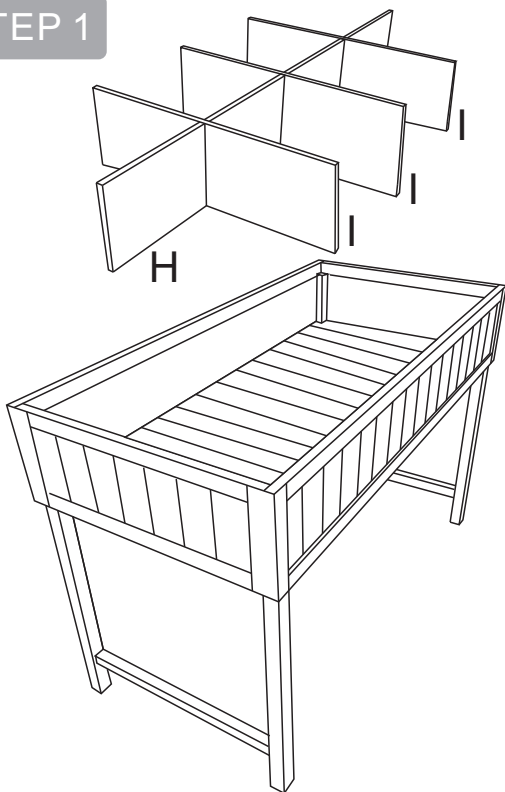
STEP 1



STEP 1



STEP 1



STEP 1

J*4

