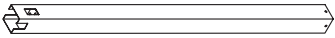
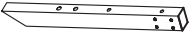
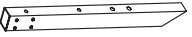
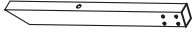













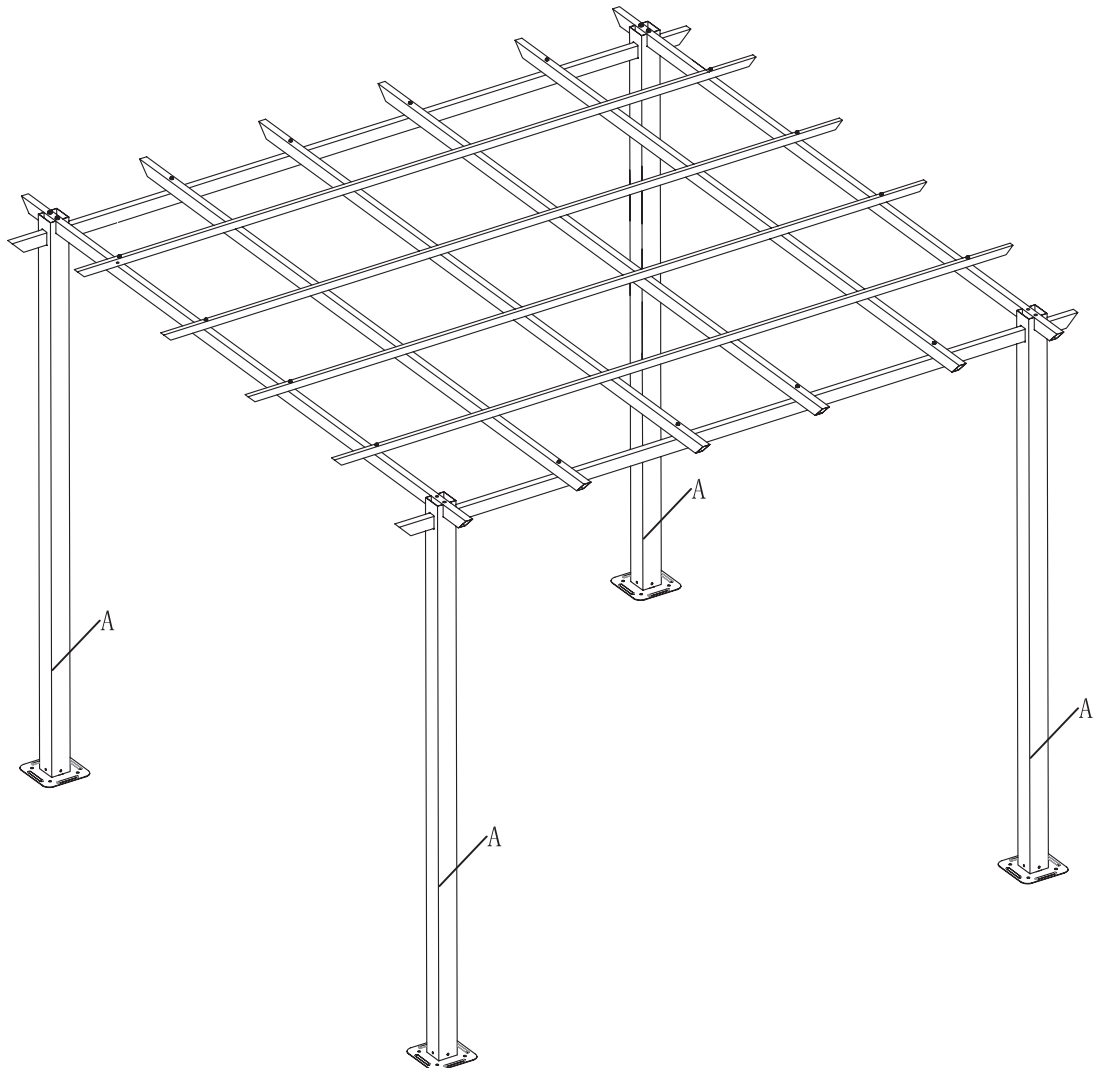
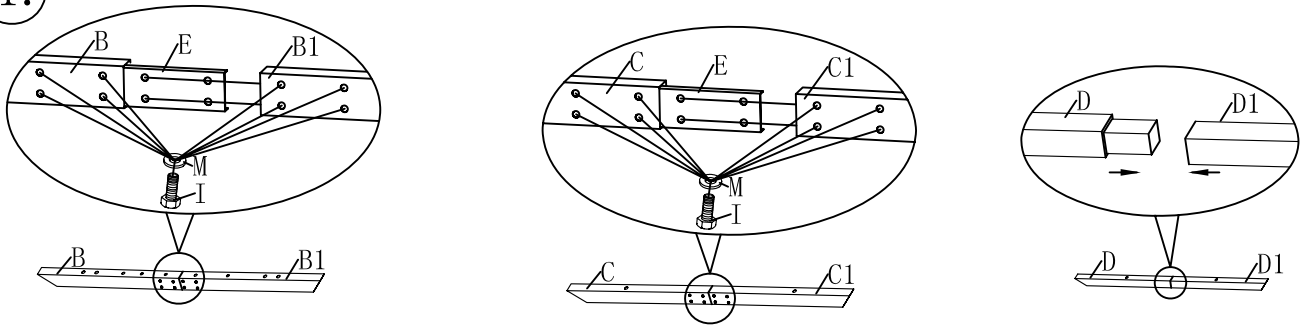


NO.	COMPONENT	QTY
A		4
B		4
B1		4
C		4
C1		4
D		4
D1		4
E		8
F		4

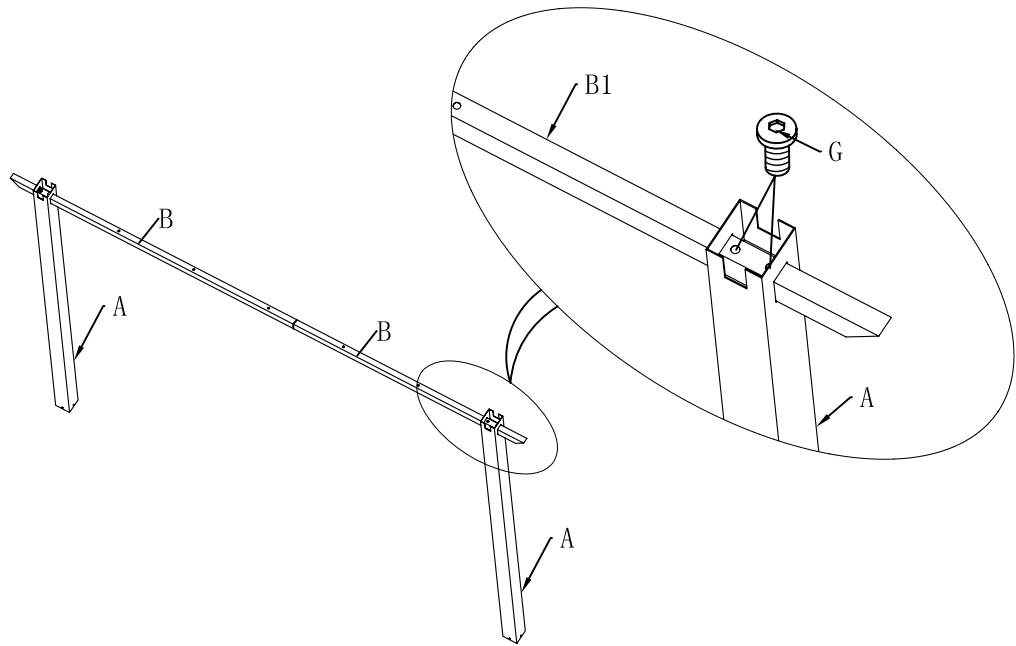
NO.	COMPONENT	QTY
G	 M8*60	16
I	 M6*15	80
J	 M6*40	8
K	 M6*60	8
M	 M6	96
N	 M6/M5	1
N1	 M8	1
O		8



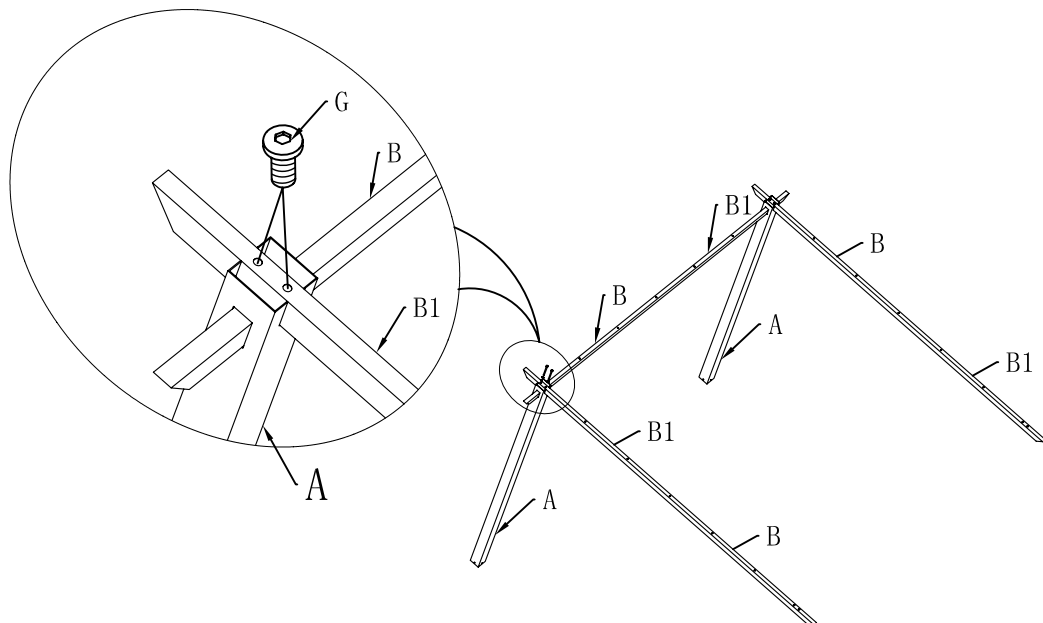
1.



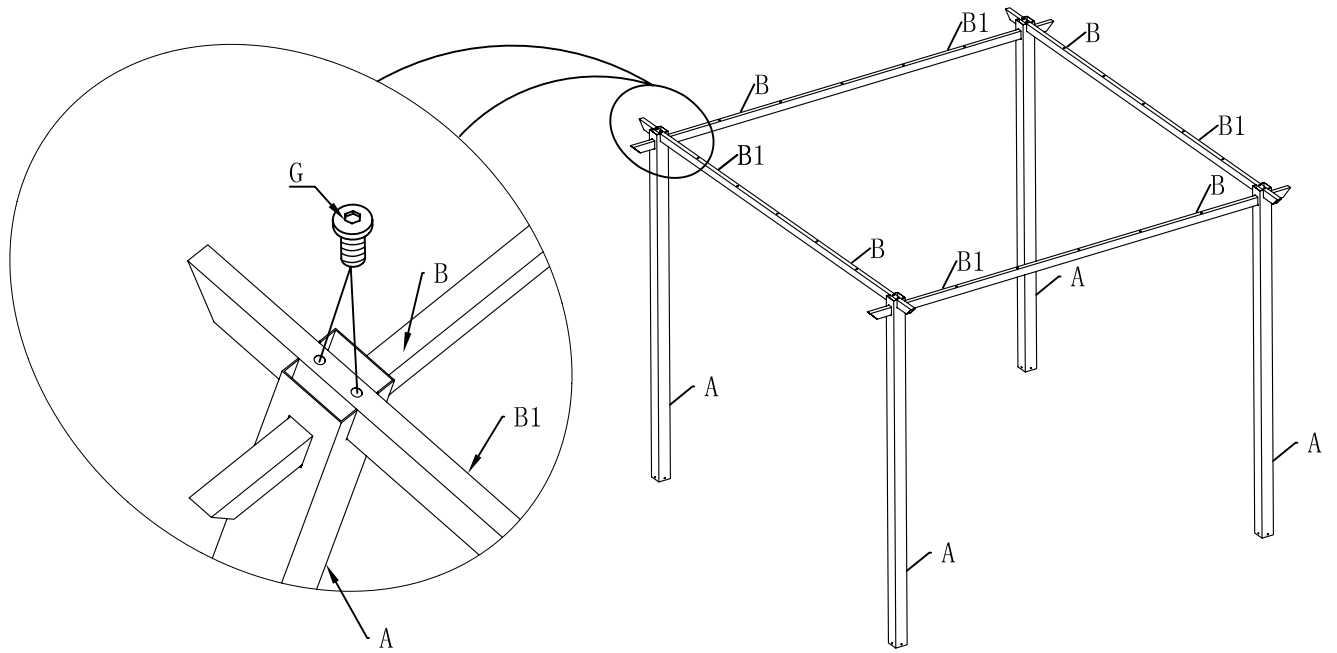
2.



3.



4.



5.

