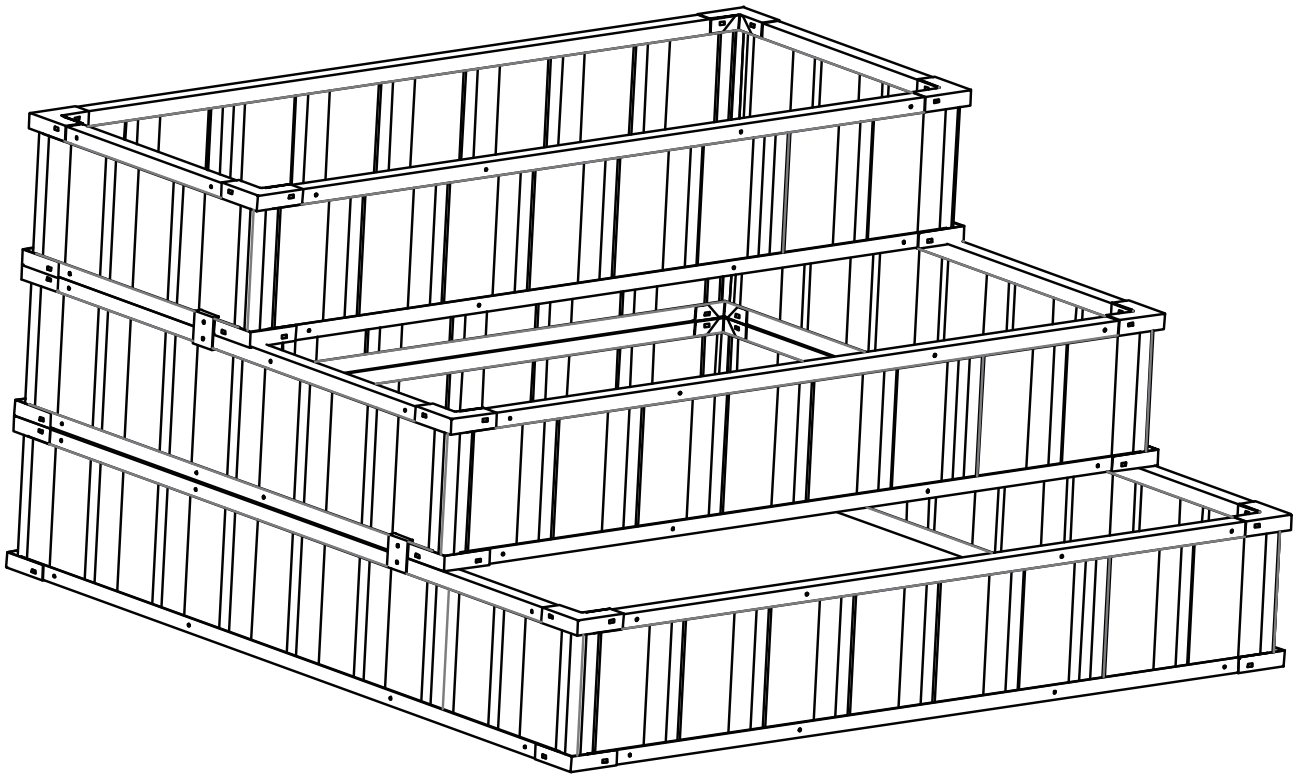




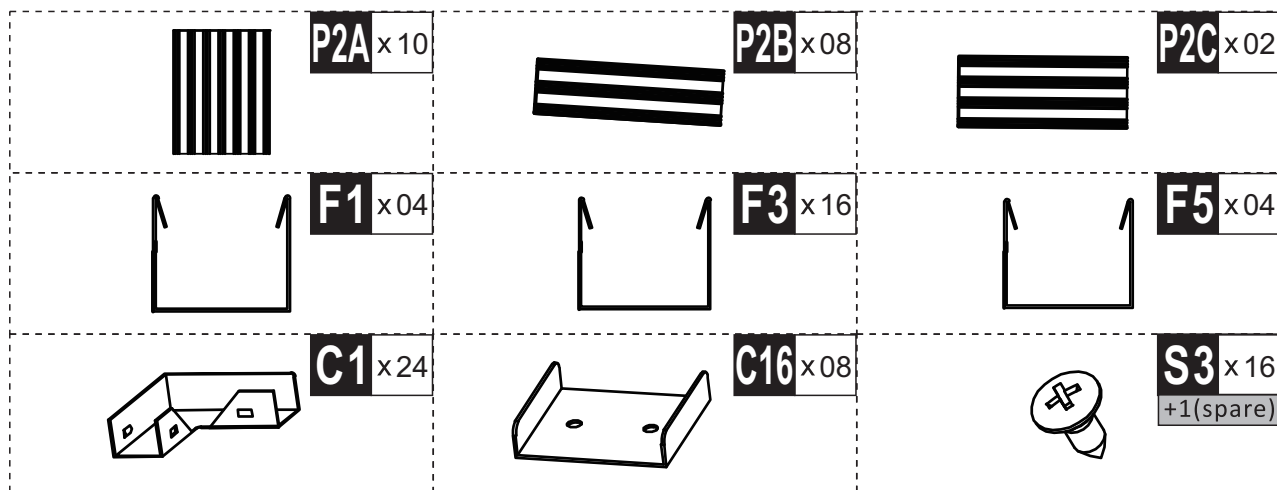
INbmb086_GL

845-640



IMPORTANT, RETAIN FOR FUTURE REFERENCE: READ CAREFULLY

ASSEMBLY & INSTRUCTION MANUAL



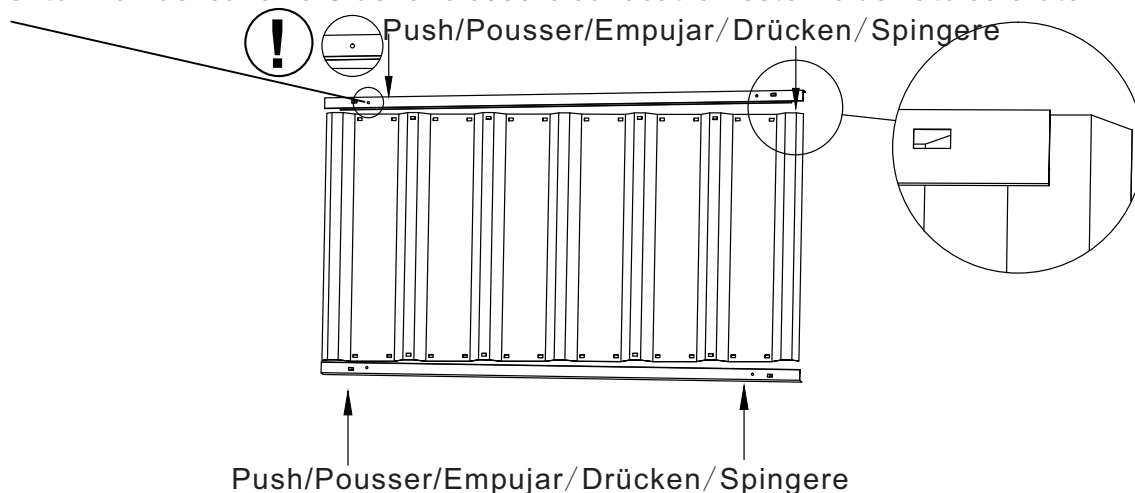
EN_Tip: Holes of U channels go on outside of colour side.

FR_Conseil: Les trous des profilés en U sont orientés vers l'extérieur du côté de la couleur.

ES_Consejo: Los orificios de los canales en forma de "U" están por fuera del lado colorado.

DE_Tipp: Die Löcher der U-Profile befinden sich an der Außenseite der Farbseite.

IT_Suggerimento: i fori dei canali a U devono essere collocati all'esterno del lato colorato.



EN_Installation:

1. Install the card frame on the sheet by one side to the other side; make sure the card frame connected with the sheet completely.
2. Push corner connector to fix the four corners.

FR_Installation:

1. Installez le cadre de la carte sur la feuille d'un côté à l'autre ; assurez-vous que le cadre de la carte est complètement connecté à la feuille.
2. Poussez le connecteur d'angle pour fixer les quatre coins.

ES_Instalación:

1. Instale el marco de tarjeta en la hoja de un lado al otro; asegúrese de que el marco de tarjeta esté conectado con la hoja completamente.
2. Empuje el conector de esquina para fijar las 4 esquinas bien.

DE_Installation:

1. Installieren Sie den Kartenrahmen auf dem Blatt von einer Seite zur anderen; stellen Sie sicher, dass der Kartenrahmen vollständig mit dem Blatt verbunden ist.
2. Drücken Sie die Eckverbinder, um die vier Ecken zu fixieren.

IT_Installazione:

1. Installare il telaio della scheda sul laminato passando da un lato all'altro; assicurarsi che il telaio sia completamente collegato al laminato.
2. Spingere il connettore angolare per fissare in posizione i quattro angoli.



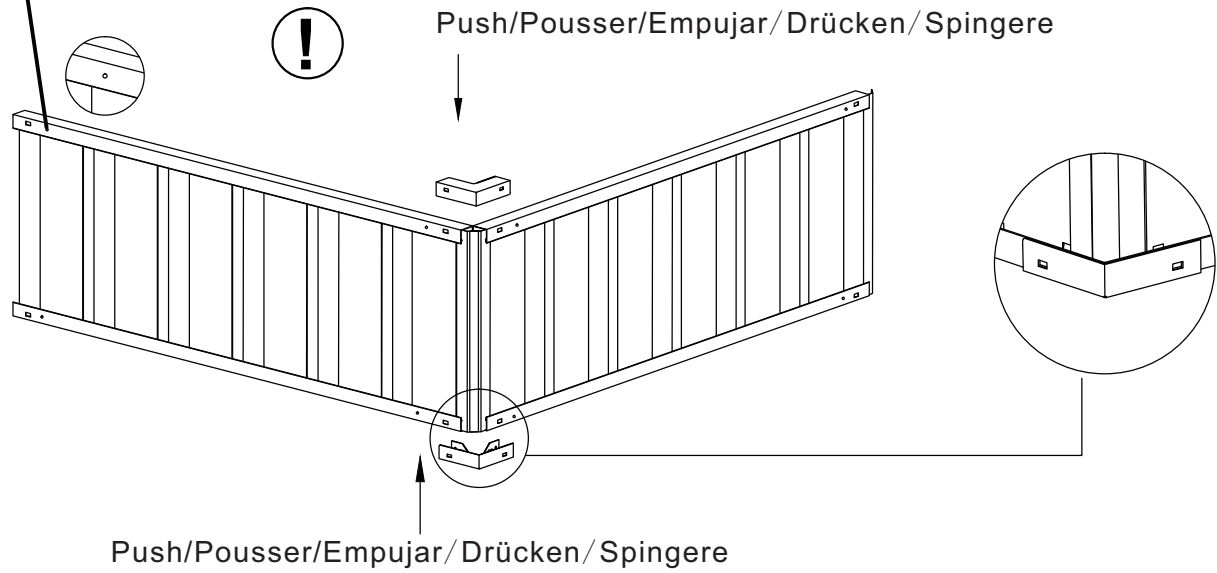
EN_Tip: Holes of U channels go on outside of colour side.

FR_Conseil: Les trous des profilés en U sont orientés vers l'extérieur du côté de la couleur.

ES_Consejo: Los orificios de los canales en forma de "U" están por fuera del lado colorado.

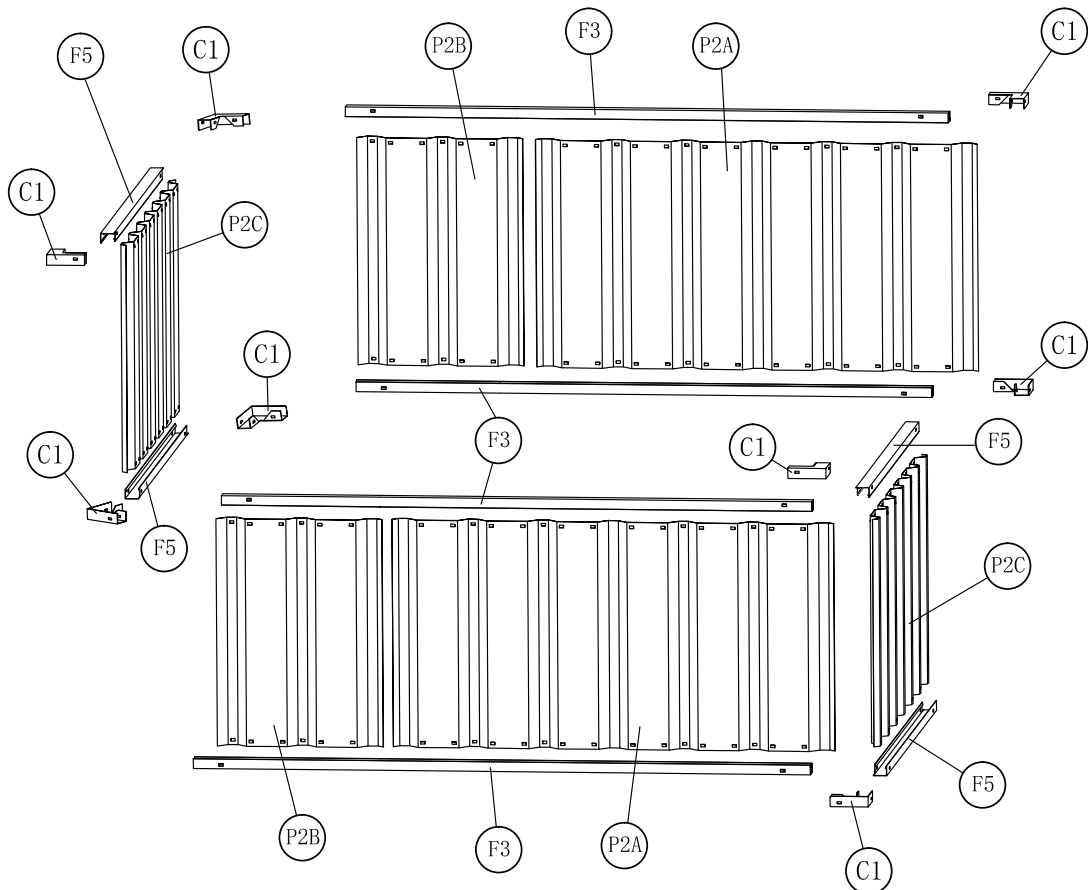
DE_Tipp: Die Löcher der U-Profile befinden sich an der Außenseite der Farbseite.

IT_Suggerimento: i fori dei canali a U devono essere collocati all'esterno del lato colorato.

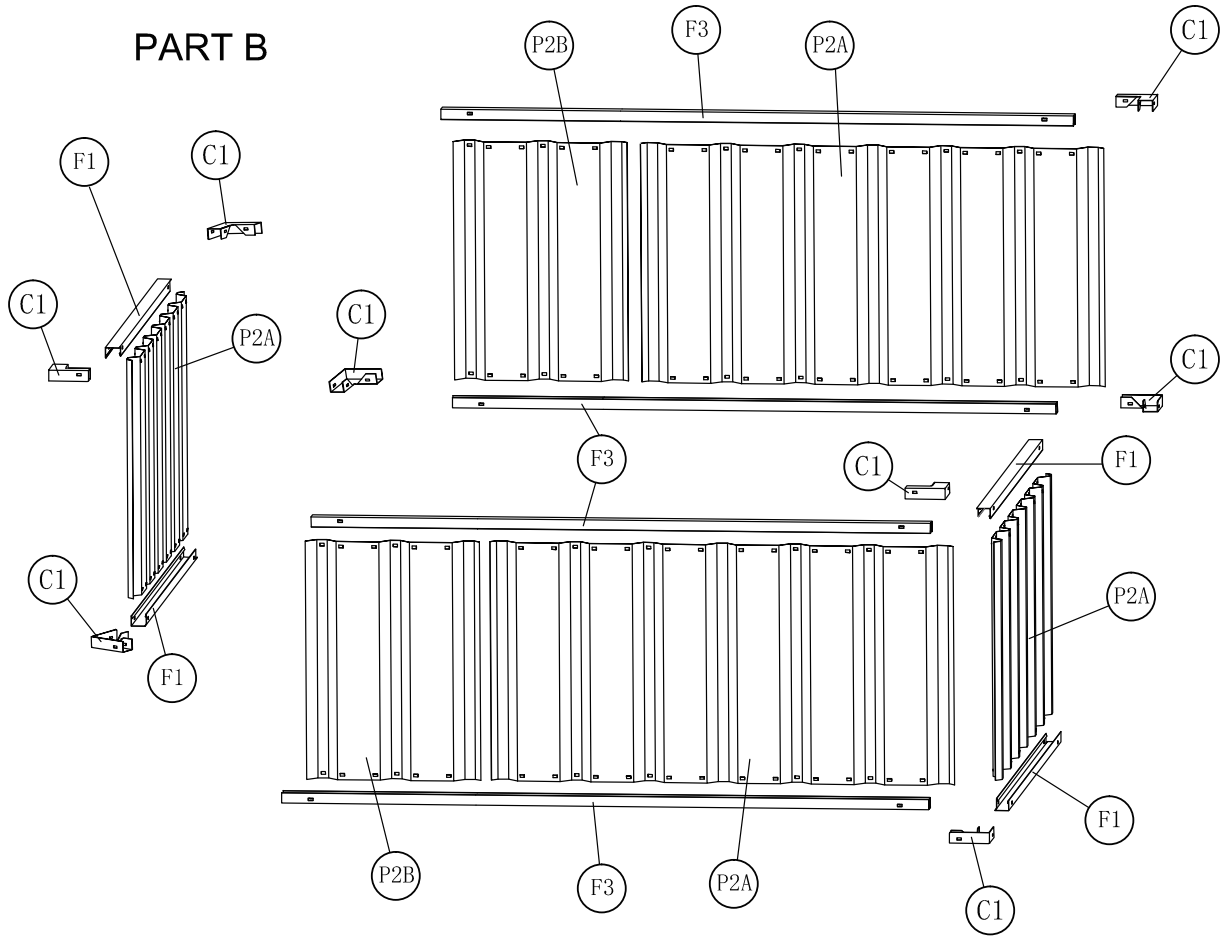


PART A

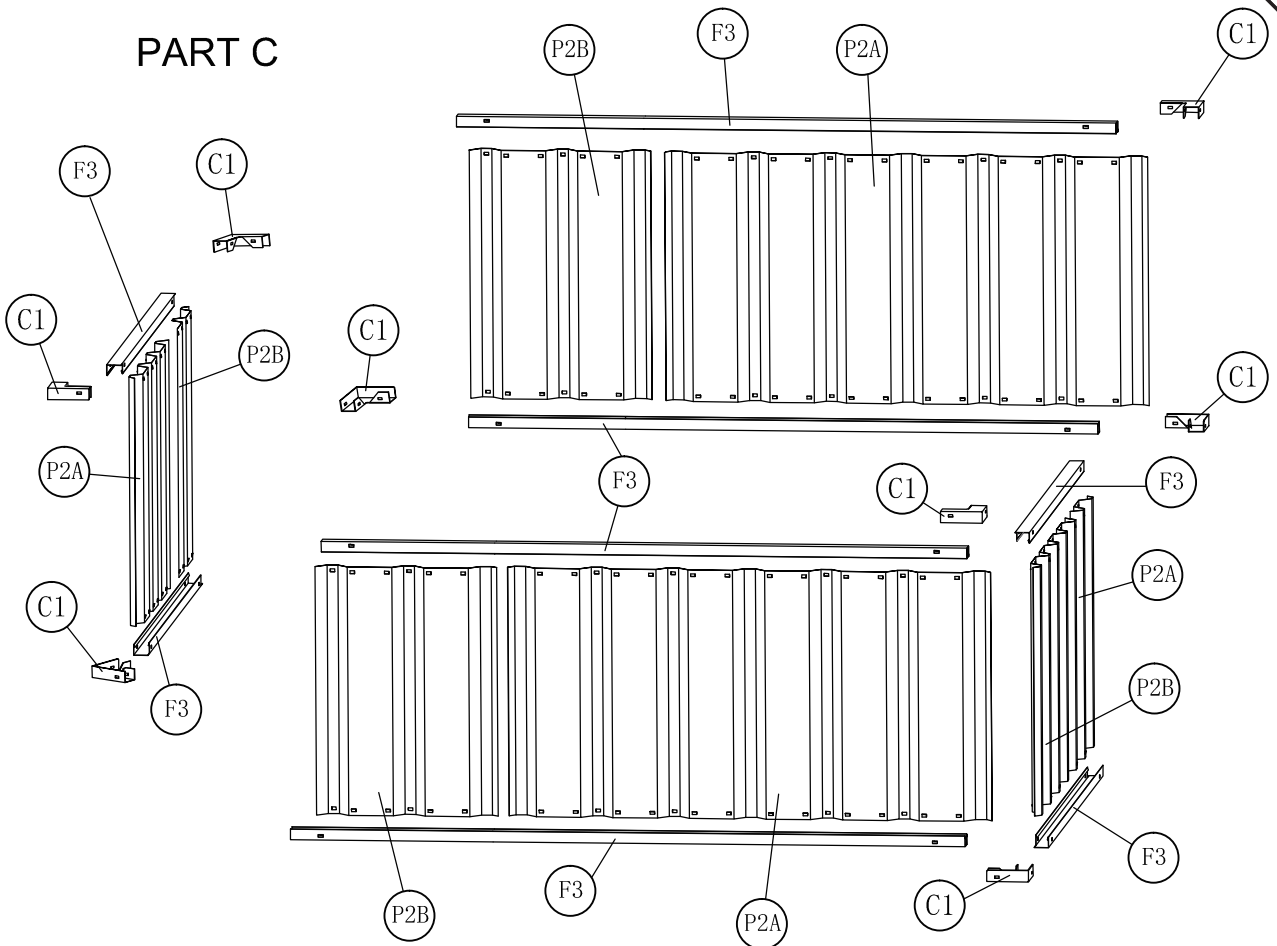
01

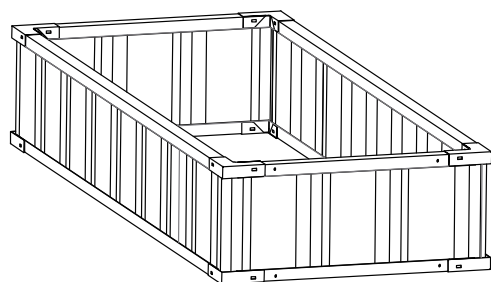


PART B

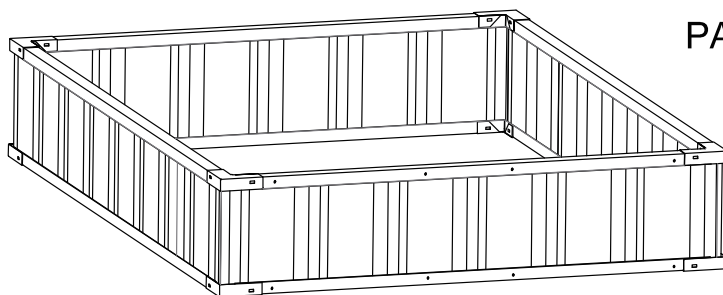


PART C

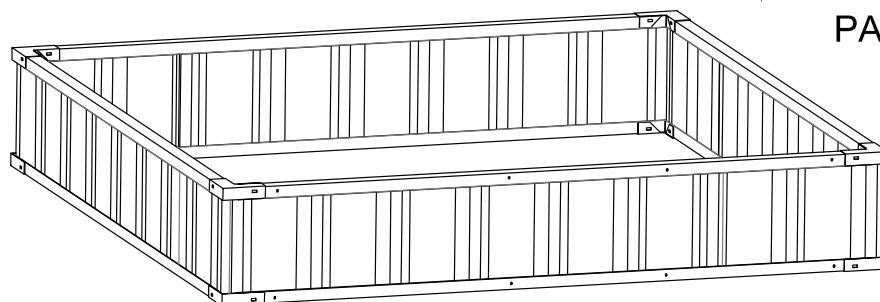




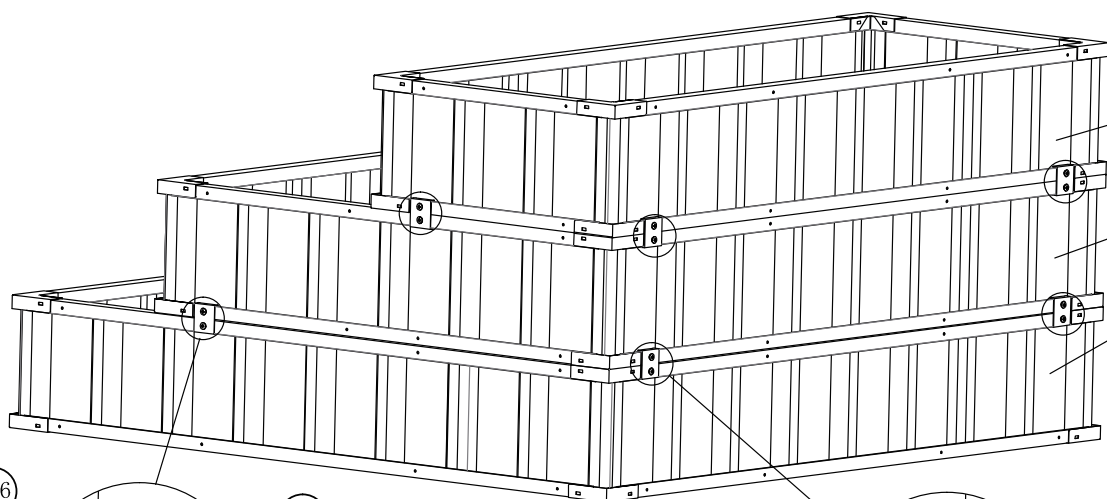
PART A



PART B



PART C



PART A

PART B

PART C

