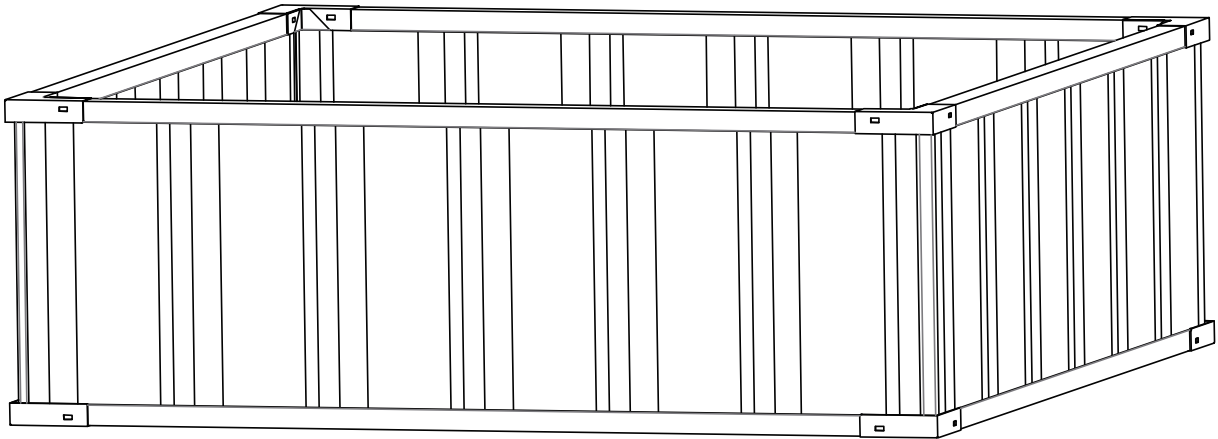




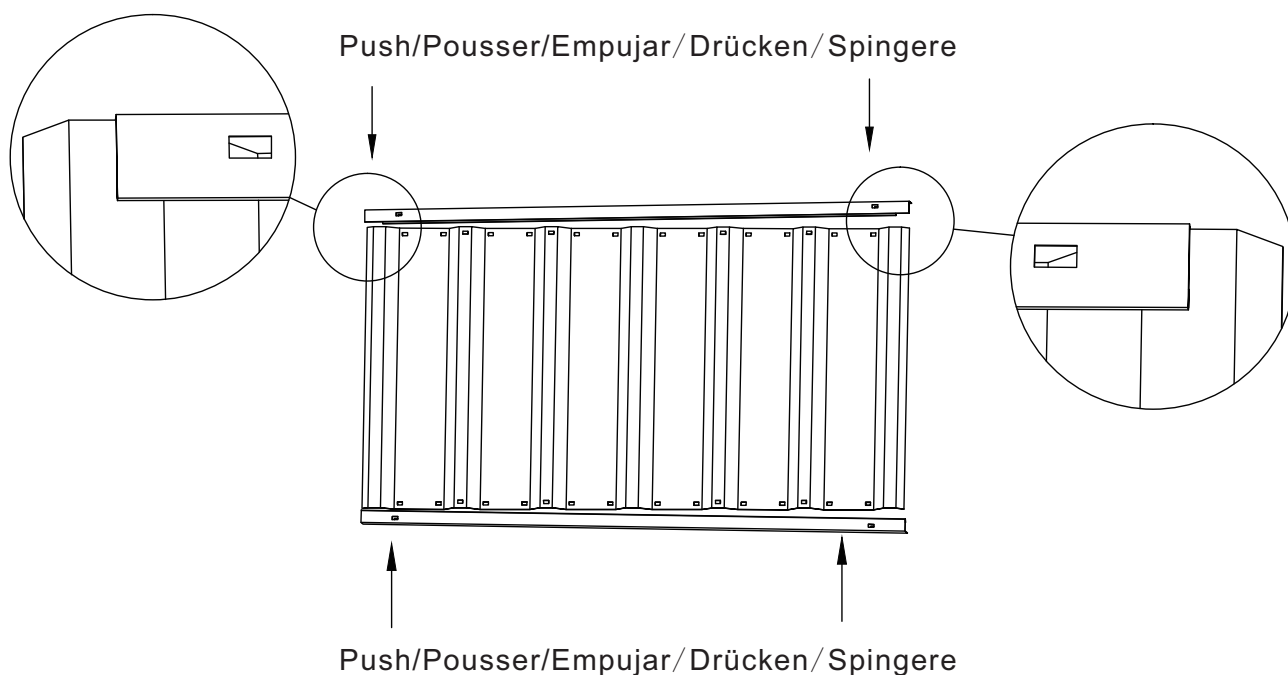
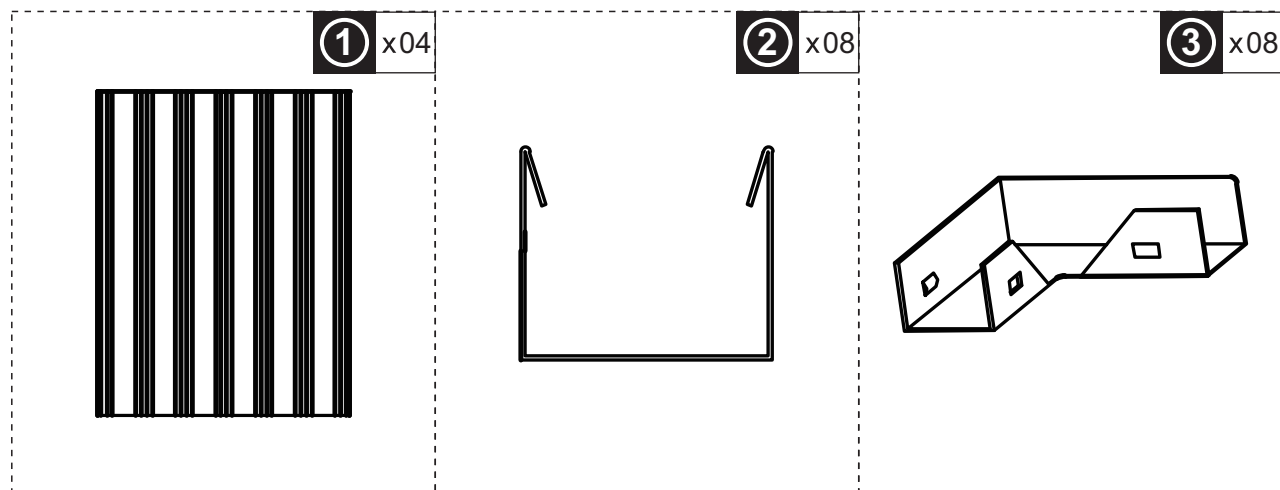
INbmb091_GL

845-662



IMPORTANT, RETAIN FOR FUTURE REFERENCE: READ CAREFULLY

ASSEMBLY & INSTRUCTION MANUAL



EN Install the card frame on the sheet by one side to the other side; make sure the card frame connected with the sheet completely.

FR Installez le cadre de la carte sur la feuille d'un côté à l'autre ; assurez-vous que le cadre de la carte est complètement connecté à la feuille.

ES Instale el marco de tarjeta en la hoja de un lado al otro; asegúrese de que el marco de tarjeta esté conectado con la hoja completamente.

DE Installieren Sie den Kartenrahmen auf dem Blatt von einer Seite zur anderen; stellen Sie sicher, dass der Kartenrahmen vollständig mit dem Blatt verbunden ist.

IT Installare il telaio della scheda sul laminato passando da un lato all'altro; assicurarsi che il telaio sia completamente collegato al laminato.

EN Push corner connector to fix the four corners.

FR Poussez le connecteur d'angle pour fixer les quatre coins.

ES Empuje el conector de esquina para fijar las 4 esquinas bien.

DE Drücken Sie die Eckverbinder, um die vier Ecken zu fixieren.

IT Spingere il connettore angolare per fissare in posizione i quattro angoli.

