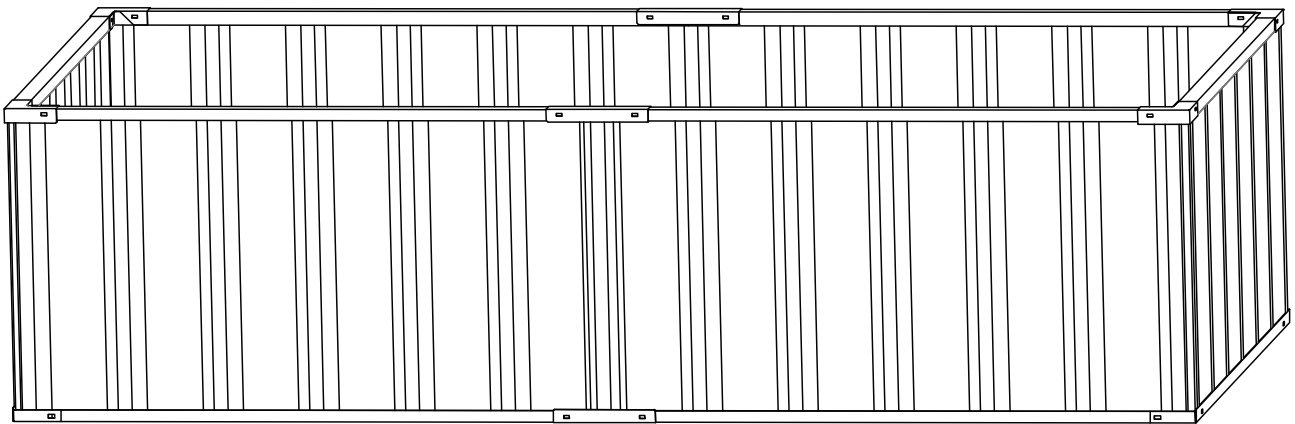




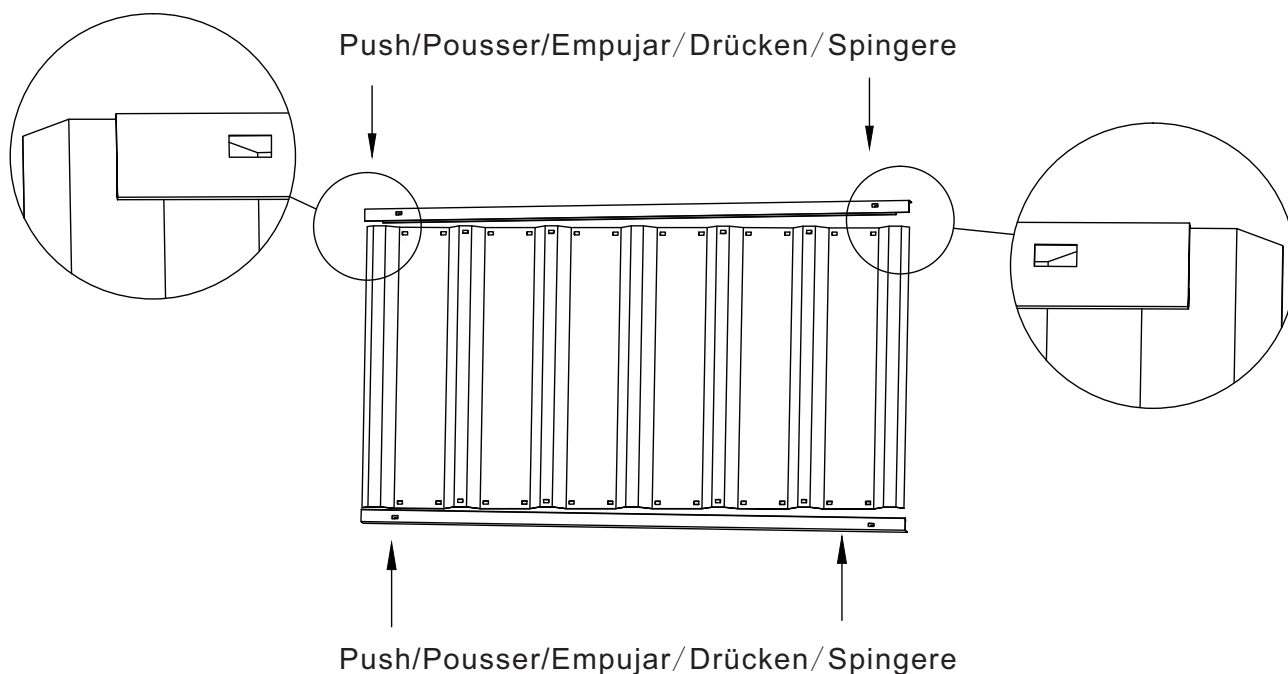
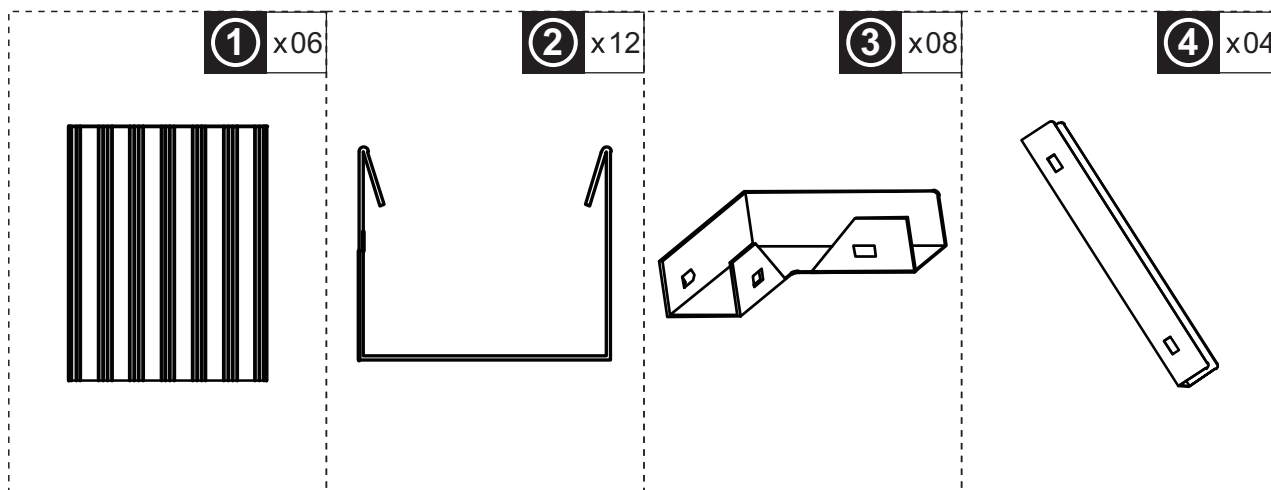
INbmb092_GL

845-674



IMPORTANT, RETAIN FOR FUTURE REFERENCE: READ CAREFULLY

ASSEMBLY & INSTRUCTION MANUAL



EN Install the card frame on the sheet by one side to the other side; make sure the card frame connected with the sheet completely.

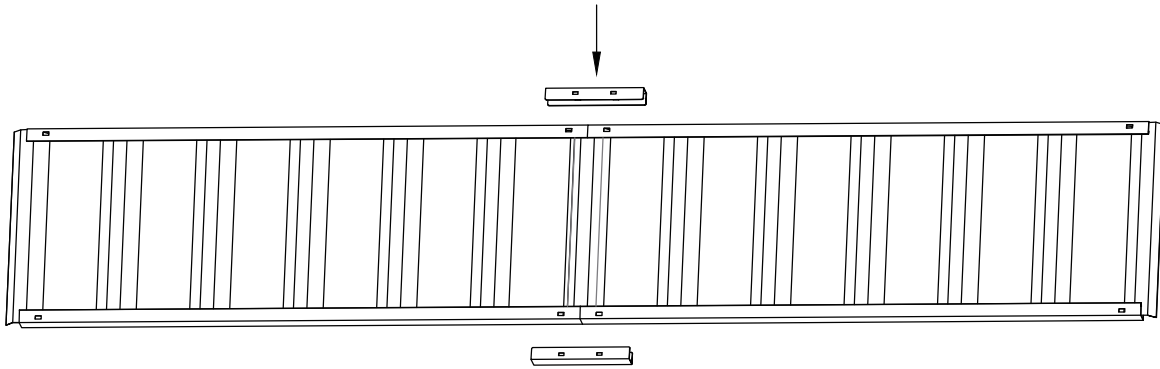
FR Installez le cadre de la carte sur la feuille d'un côté à l'autre ; assurez-vous que le cadre de la carte est complètement connecté à la feuille.

ES Instale el marco de tarjeta en la hoja de un lado al otro; asegúrese de que el marco de tarjeta esté conectado con la hoja completamente.

DE Installieren Sie den Kartenrahmen auf dem Blatt von einer Seite zur anderen; stellen Sie sicher, dass der Kartenrahmen vollständig mit dem Blatt verbunden ist.

IT Installare il telaio della scheda sul laminato passando da un lato all'altro; assicurarsi che il telaio sia completamente collegato al laminato.

Push/Pousser/Empujar/Drücken/Spingere



EN Adjust the card frame ,card frame should be installed in the middle of each sheet;Install frame connect,do remember to align the holes before push.

FR Ajustez le cadre de la carte : le cadre de la carte doit être installé au milieu de chaque feuille ; installez la connexion du cadre, n'oubliez pas d'aligner les trous avant de pousser.

ES Ajuste el marco de tarjeta. Y el marco de tarjeta debe ser instalado en el medio de cada hoja; instale el conector de marco, recuerde alinear los orificios antes de empujarlo.

DE Richten Sie den Kartenrahmen aus, der Kartenrahmen sollte in der Mitte jedes Blattes installiert werden; verbinden Sie den Rahmen, denken Sie daran, die Löcher vor dem Drücken auszurichten.

IT Regolare il telaio della scheda, esso deve essere installato al centro di ogni laminato, installare il connettore del telaio, ricordarsi di allineare i fori prima di spingere.

EN Push corner connector to fix the four corners.

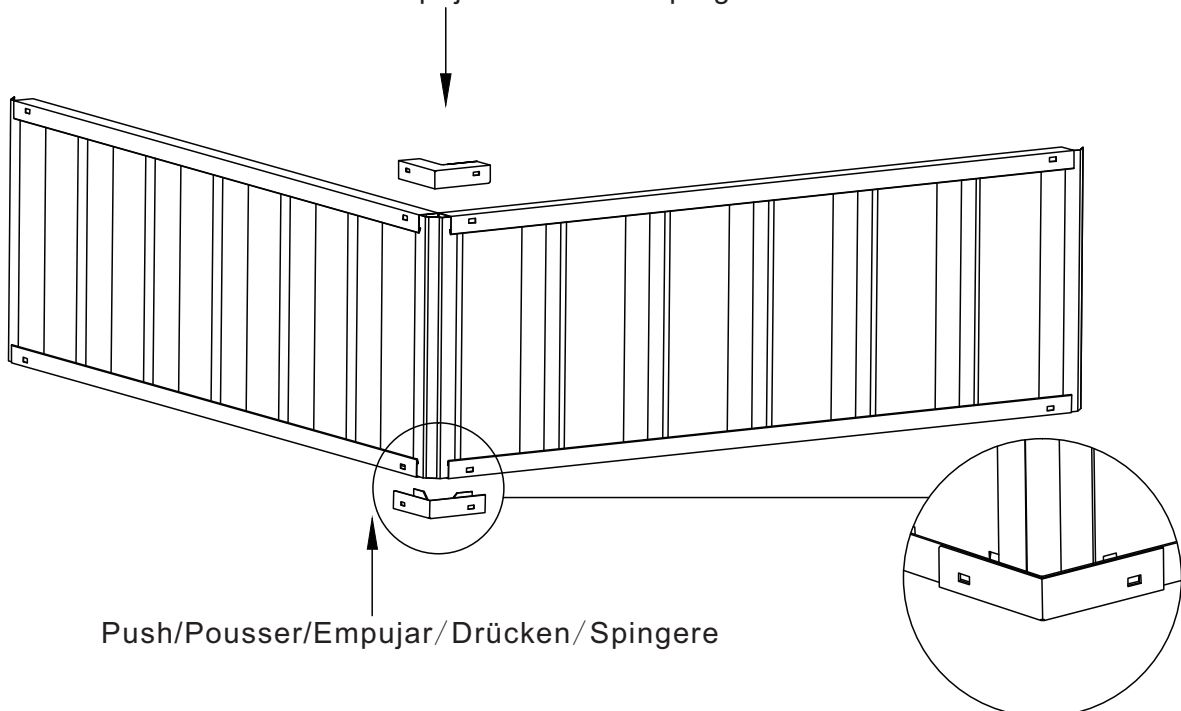
FR Poussez le connecteur d'angle pour fixer les quatre coins.

ES Empuje el conector de esquina para fijar las 4 esquinas bien.

DE Drücken Sie die Eckverbinder, um die vier Ecken zu fixieren.

IT Spingere il connettore angolare per fissare in posizione i quattro angoli.

Push/Pousser/Empujar/Drücken/Spingere



Push/Pousser/Empujar/Drücken/Spingere

