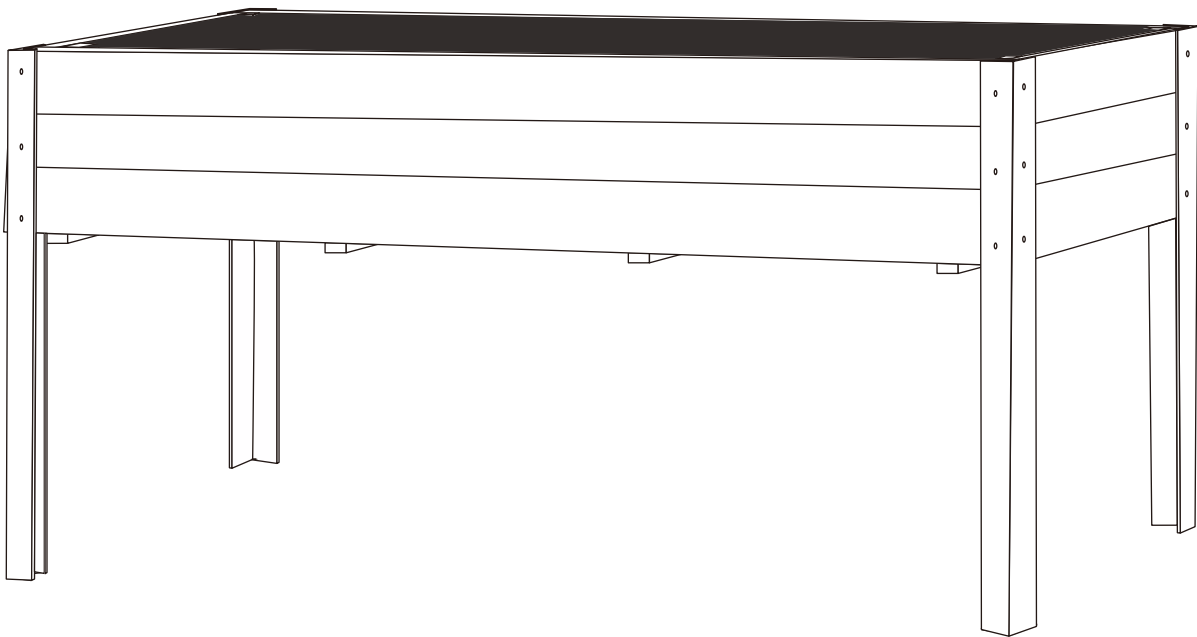


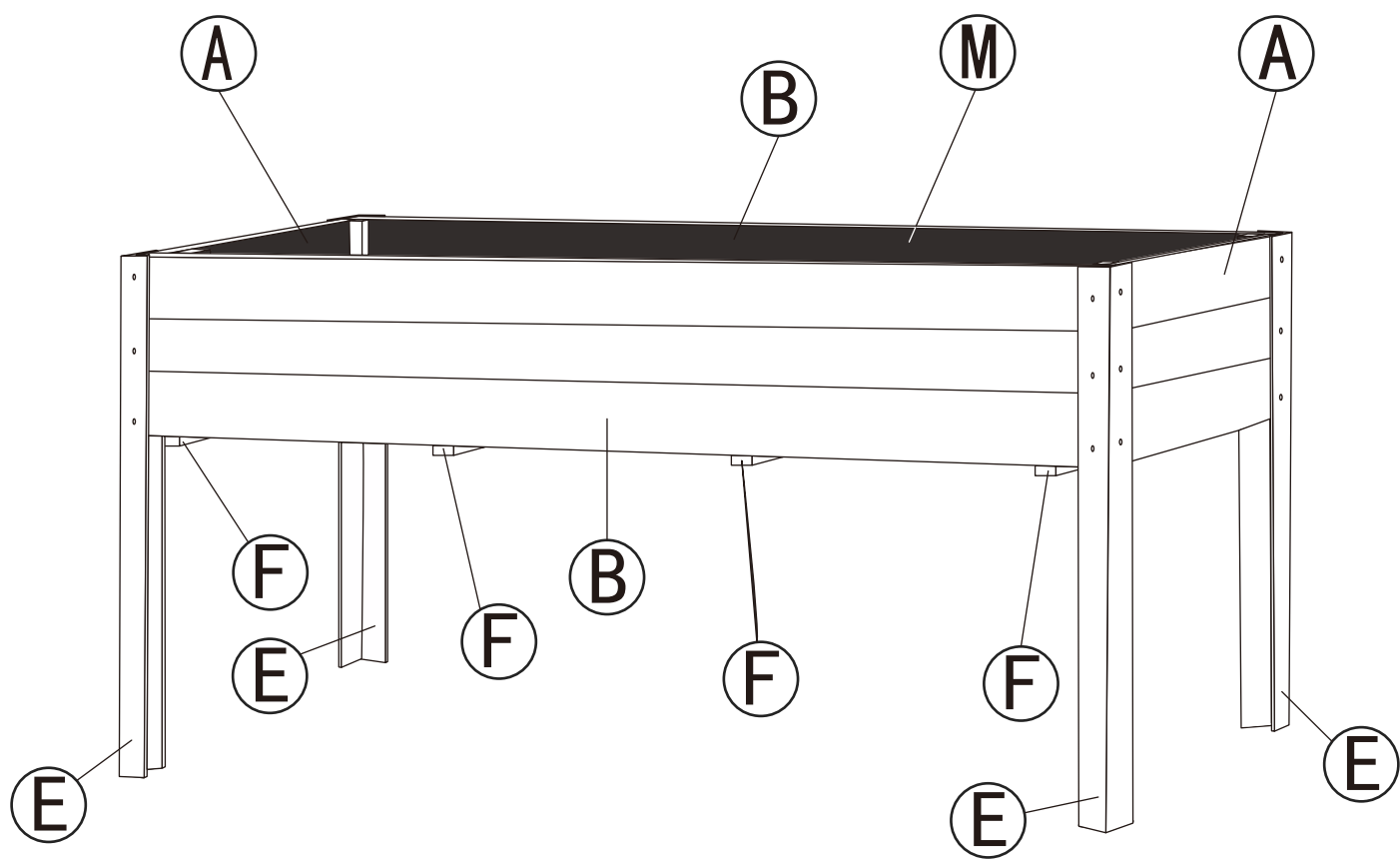


INbmb137V01_GL

845-630

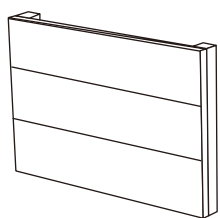


**EN: IMPORTANT, RETAIN FOR FUTURE REFERENCE: READ CAREFULLY.
FR: IMPORTANT : A LIRE ATTENTIVEMENT ET À CONSERVER POUR
CONSULTATION ULTÉRIEURE.
ES: IMPORTANTE, LEA Y GUARDE PARA FUTURAS REFERENCIAS.
PT: IMPORTANTE, GARDE PARA FUTURA REFERÊNCIA, LEIA ATENTAMENTE.
DE: „WICHTIG! SORGFÄLTIG LESEN UND FÜR SPÄTER NACHSCHLAGEN
AUFBEWAHREN."
IT: IMPORTANTE, LEGGERE E CONSERVARE QUESTO MANUALE D'ISTRUZIONE
PER UN USO FUTURO.**

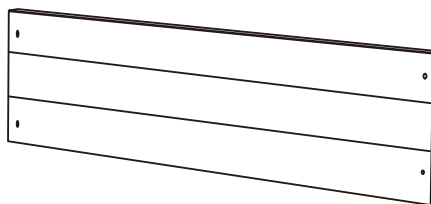


PARTS

A x 2



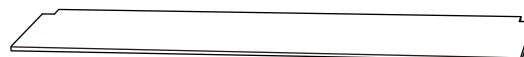
B x 2



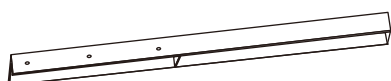
C x 1



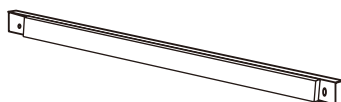
D x 1



E x 4



F x 4

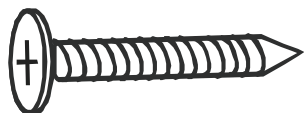


M x 4

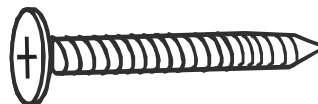


HARDWARE

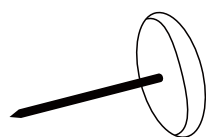
1 x 32
M4*30
+2(spare)



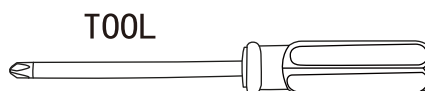
2 x 8
M4*40
+2(spare)



3 x 8
+1(spare)

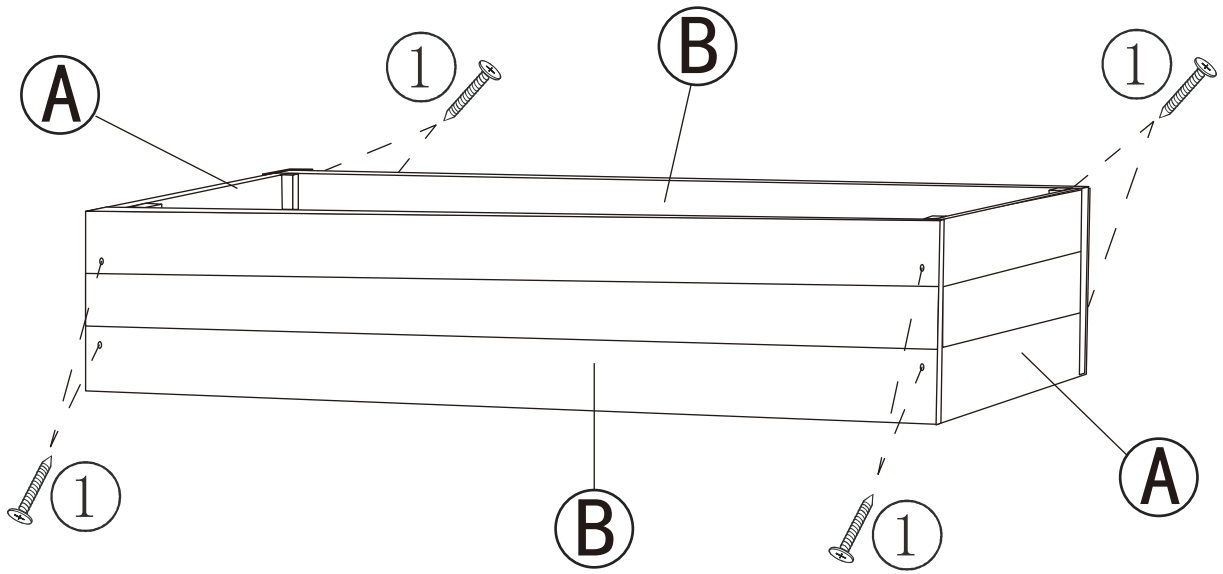


4 x 1



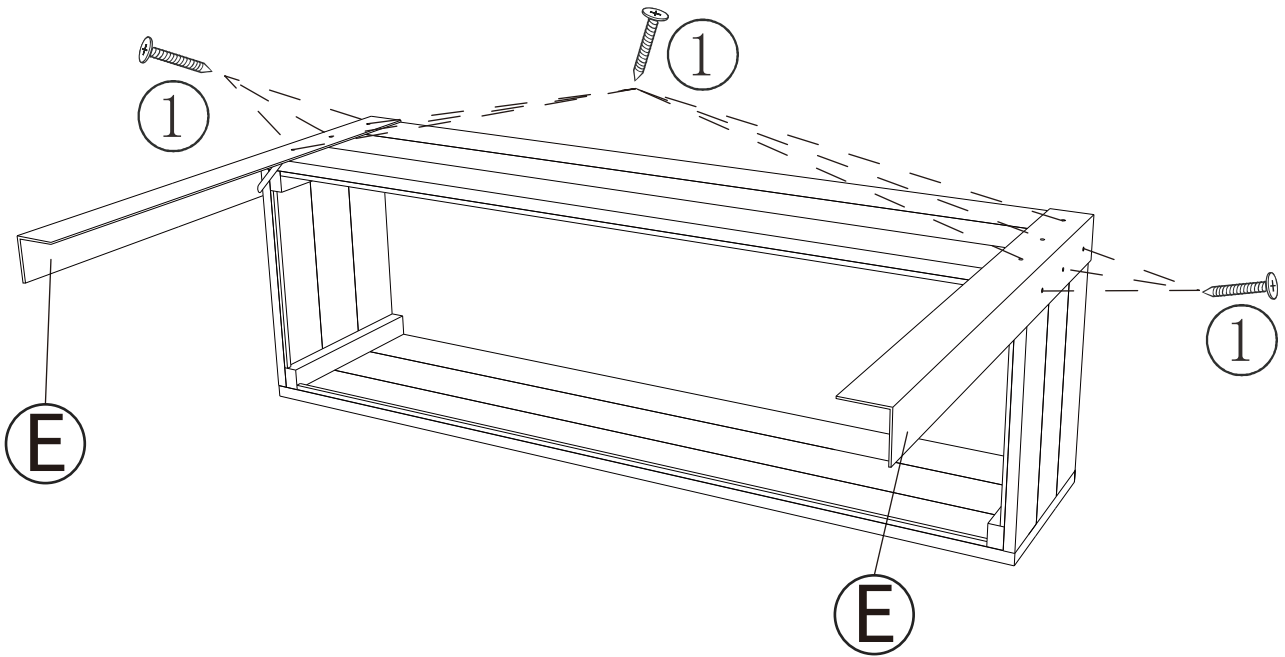
① M4 x 30 mm x 8 Pieces 

01



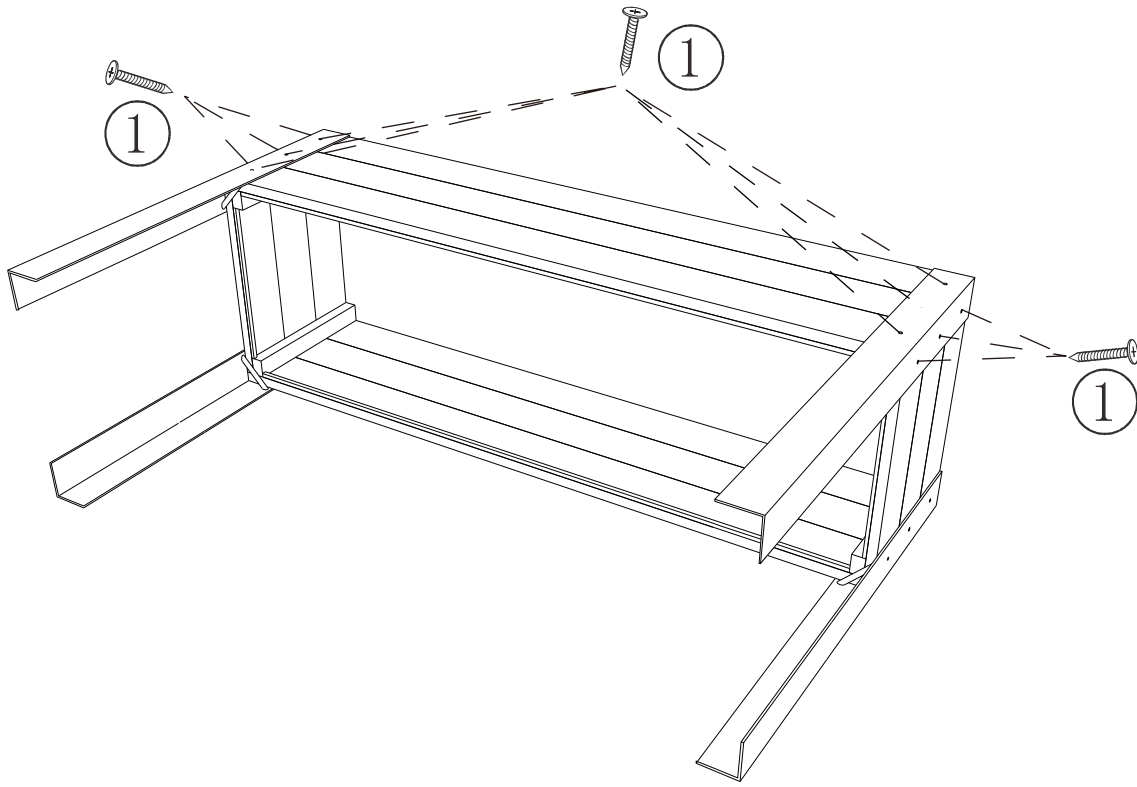
① M4 x 30 mm x 12 Pieces 

02



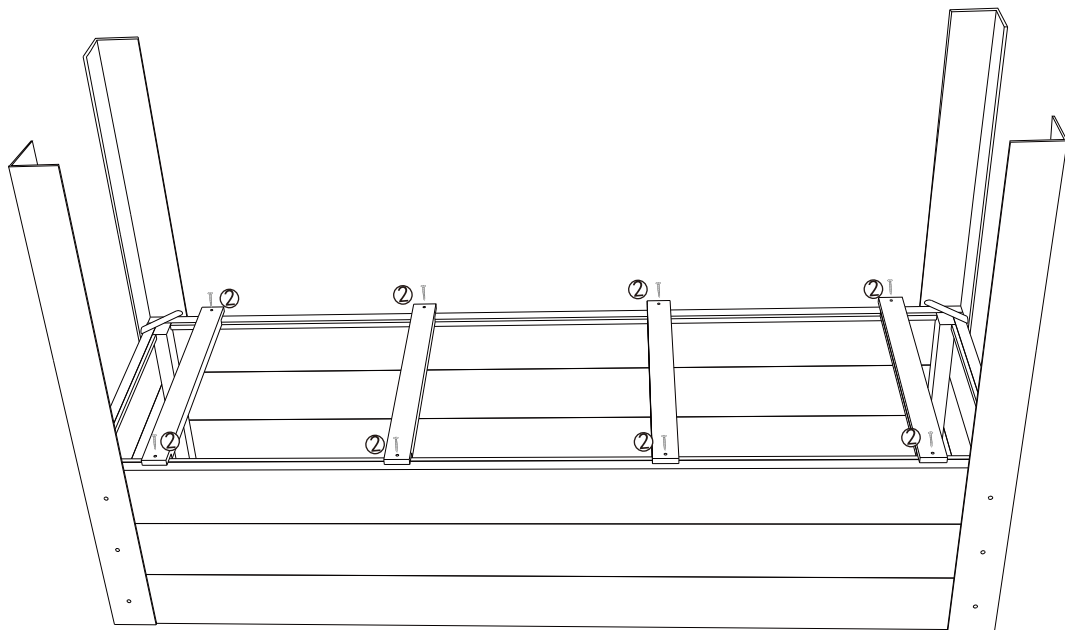
① M4 x 30 mm x 12 Pieces 

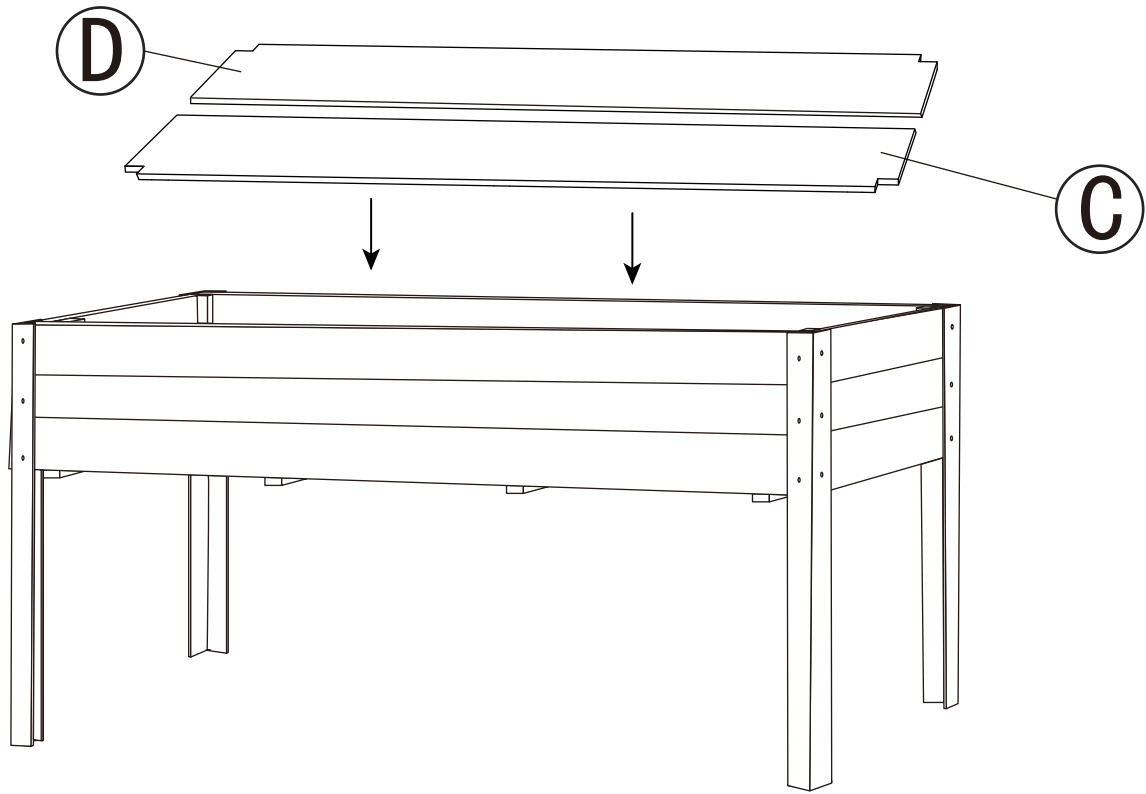
03



② M4 x 40 mm x 8 Pieces 

04





③ x 10 Pieces 

Done

