



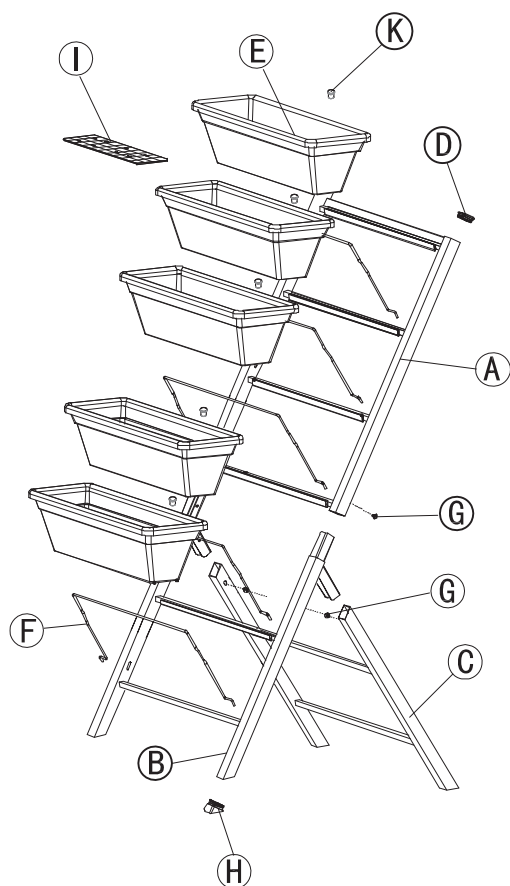
INbmc021V01\_US\_CA

**845-433**



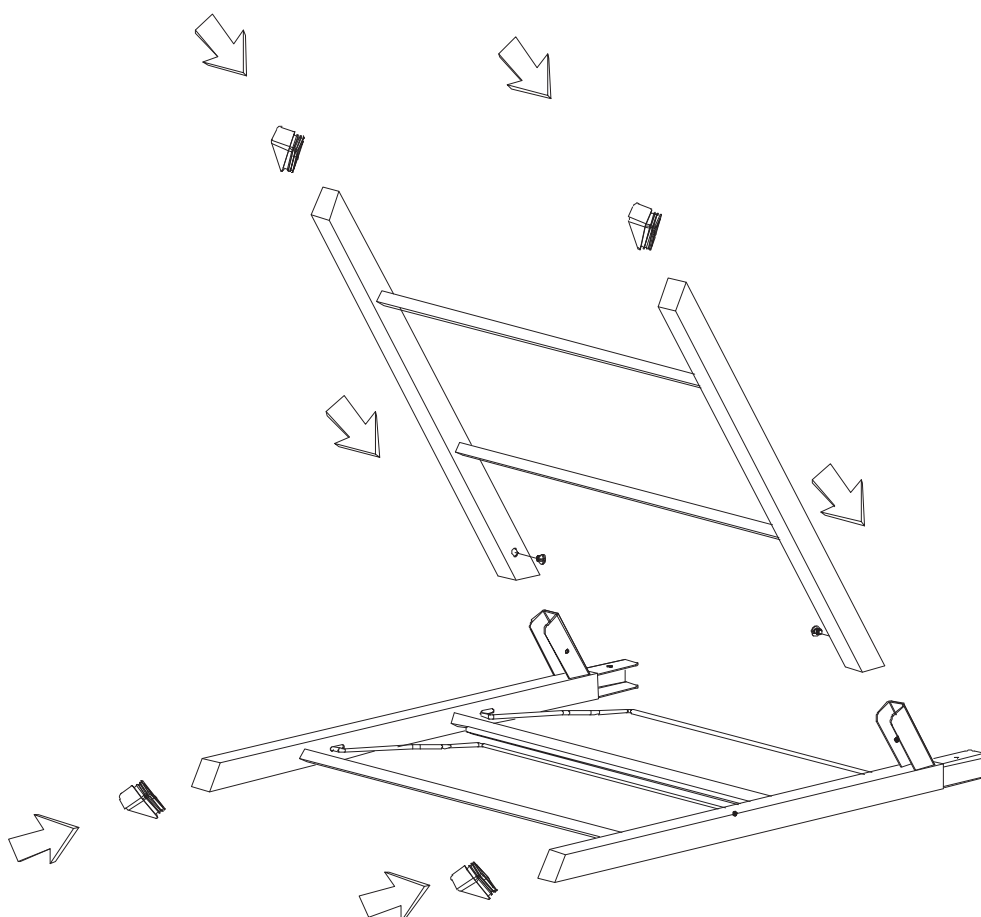
**IMPORTANT, RETAIN FOR FUTURE REFERENCE: READ CAREFULLY**

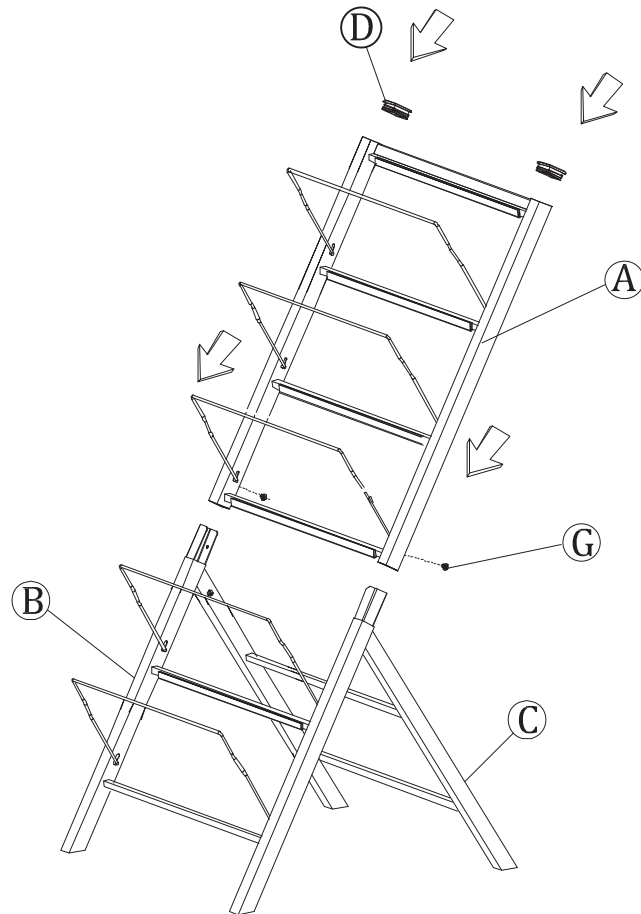
# ASSEMBLY & INSTRUCTION MANUAL



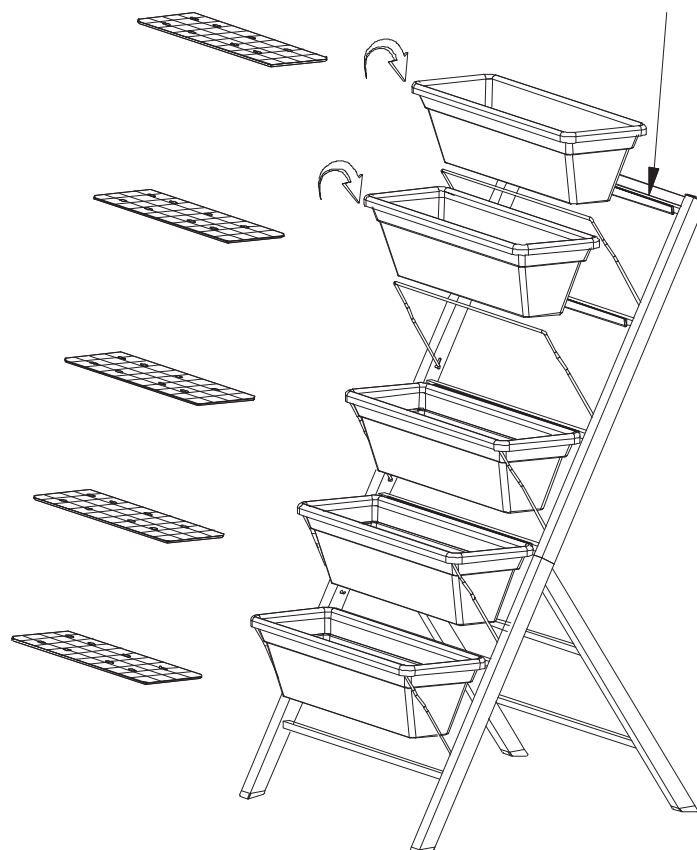
- A 1x TOP FRAME
- B 1x BOTTOM FRAME
- C 1x REAR FRAME
- D 2x TOP END CAPS
- E 5x PLANTER BINS
- F 5x BIN HANGERS
- G 4x M6 SCREWS +1(spare)
- H 4 x BOTTOMEND CAPS
- I 5xINNER TRAYS
- K 5x DRAIN PLUG

- A 1×CADRE SUPÉRIEUR
- B 1×CADRE INFÉRIEUR
- C 1×CADRE ARRIÈRE
- D 2×CCAPUCHON SUPERIEUR
- E 5×BACS A PLANTES
- F 5×CINTRES POUR BAC
- G 4×M6 VIS +1(spare)
- H CASQUETTES INFÉRIEURES
- I PLATEAUX INTÉRIERS
- K 5×BOUCHON DE VIDANGE





### FRAME CHANNEL/CANAL DE CADRE



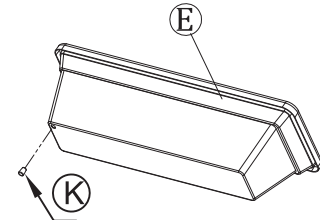
### Gardening Indoors or on a Patio Deck?

Install the supplied Drain Plug (part K).

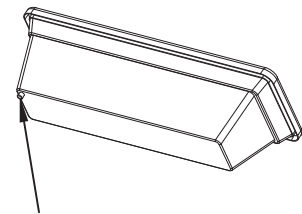
- Using the drain plugs to prevent water drainage and allows you to garden indoors, or on your patio deck.
- Fit the drain plugs up into the drain holes from underneath. It allows you to remove it in case you desire to manually drain the planter bins. Place a tray under the bin before removing the drain plug to avoid making your floor wet or dirty.



DRAIN HOLE/TROU DE DRAINAGE



DRAIN PLUG/BOUCHON DE VIDANGE



TO DRAIN BIN, REMOVE PLUG  
/POUR VIDER LE BAC, RETIREZ LE BOUCHON

### Jardinage à l'intérieur ou sur une terrasse?

Installez le bouchon de vidange fourni (partie H).

- Utilisation des bouchons de vidange pour prévenir le drainage de l'eau et vous permet de jardiner à l'intérieur, ou sur votre terrasse.
- Placez les bouchons de vidange dans les trous de vidange par le bas. Il vous permet de l'enlever au cas où vous désirez vider manuellement les bacs de jardinières. Placez un plateau sous le bac avant de retirer le bouchon de vidange pour éviter de mouiller ou de salir votre sol.



### Outdoor Gardening?

No need to install the drain plug. Gardening with out the drain plug allows excess rain water to flow through the bins to the ground below.

### Jardinage en plein air?

Pas besoin d'installer le bouchon de vidange. Le jardinage sans le bouchon de vidange permet à l'excès d'eau de pluie de s'écouler à travers les bacs au sol.