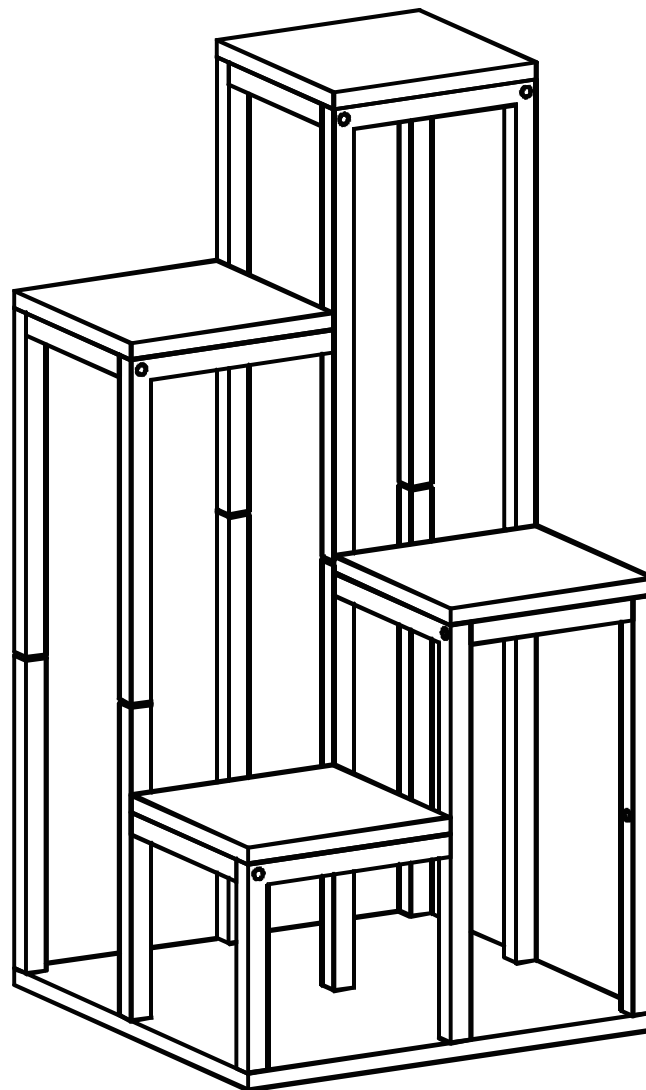




INbmd008_UK_FR_ES_DE_IT

845-763V00



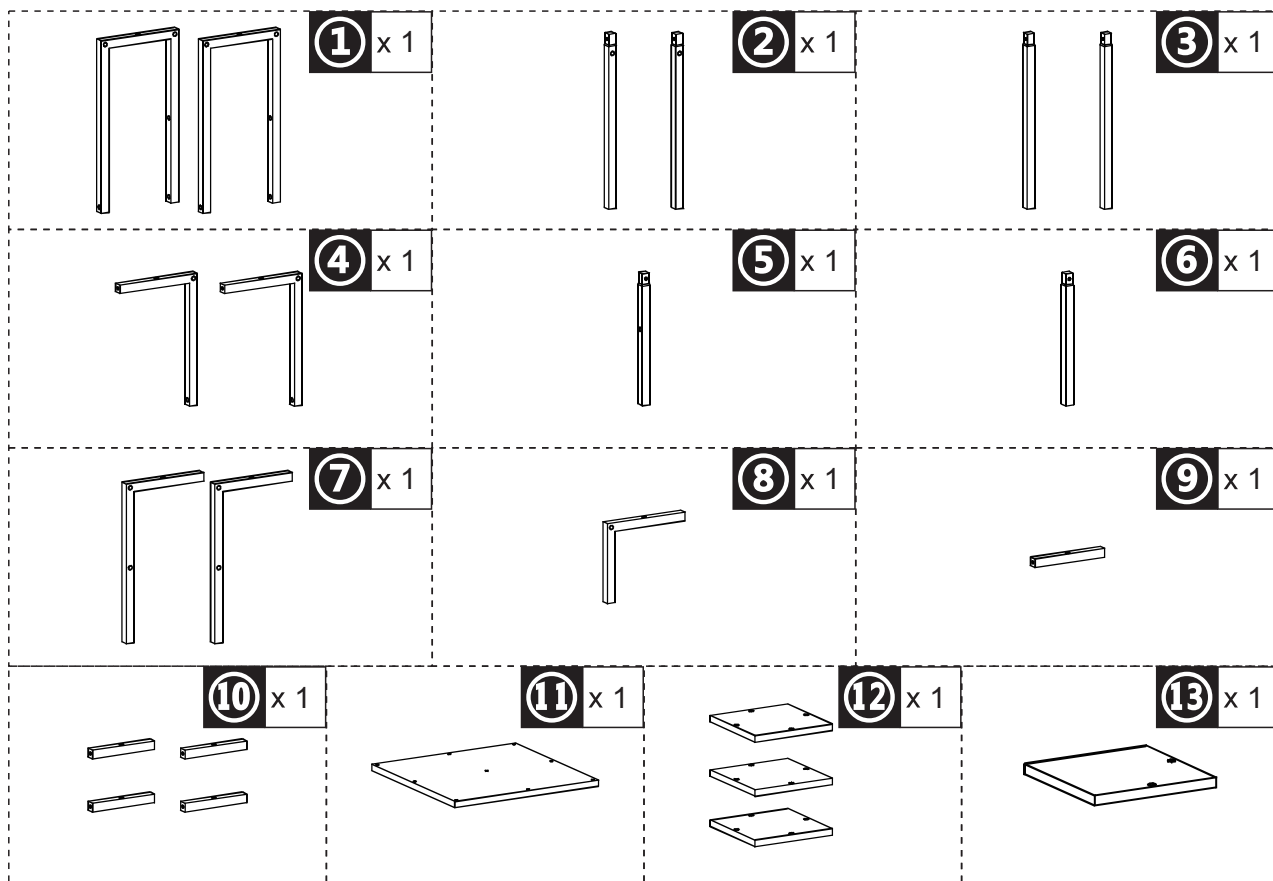
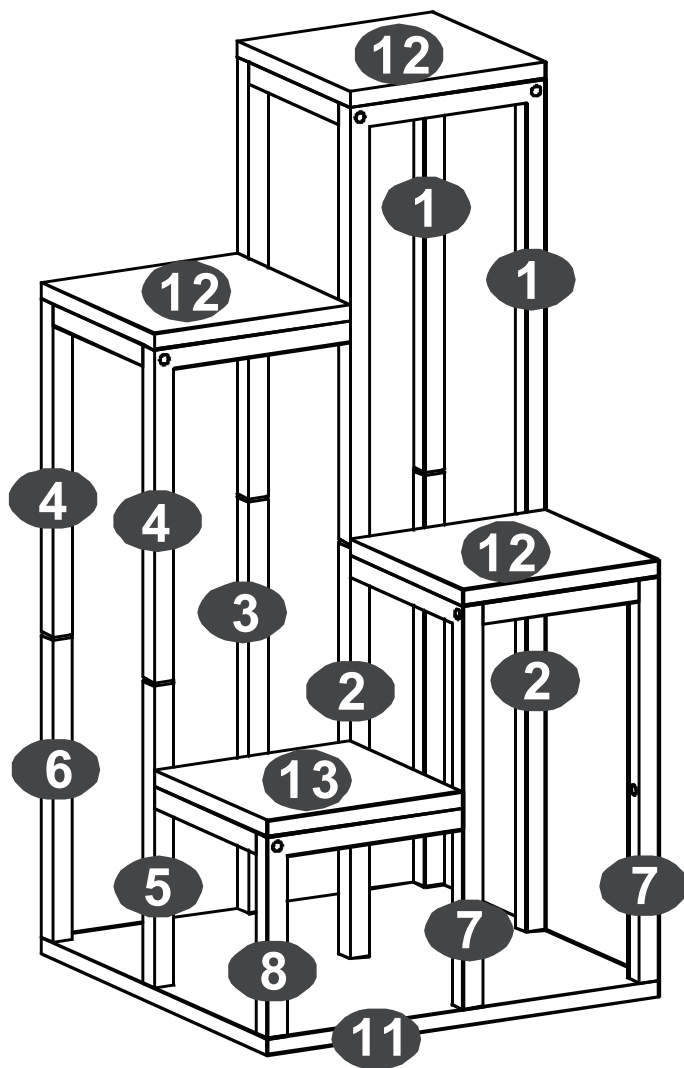
EN_IMPORTANT, RETAIN FOR FUTURE REFERENCE: READ CAREFULLY.

FR_IMPORTANT: A LIRE ATTENTIVEMENT ET À CONSERVER POUR CONSULTATION ULTÉRIEURE.

ES_IMPORTANTE, LEA Y GUARDE PARA FUTURAS REFERENCIAS.

DE_WICHTIG! SORGFÄLTIG LESEN UND FÜR SPÄTER NACHSCHLAGEN AUFBEWAHREN.

IT_IMPORTANTE! CONSERVARE IL PRESENTE MANUALE PER FUTURO RIFERIMENTO E LEGGERLO ATTENTAMENTE.



A x15
M6*35
+1(spare)

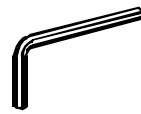
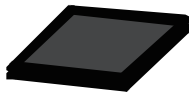
B x21
M6*30
+1(spare)



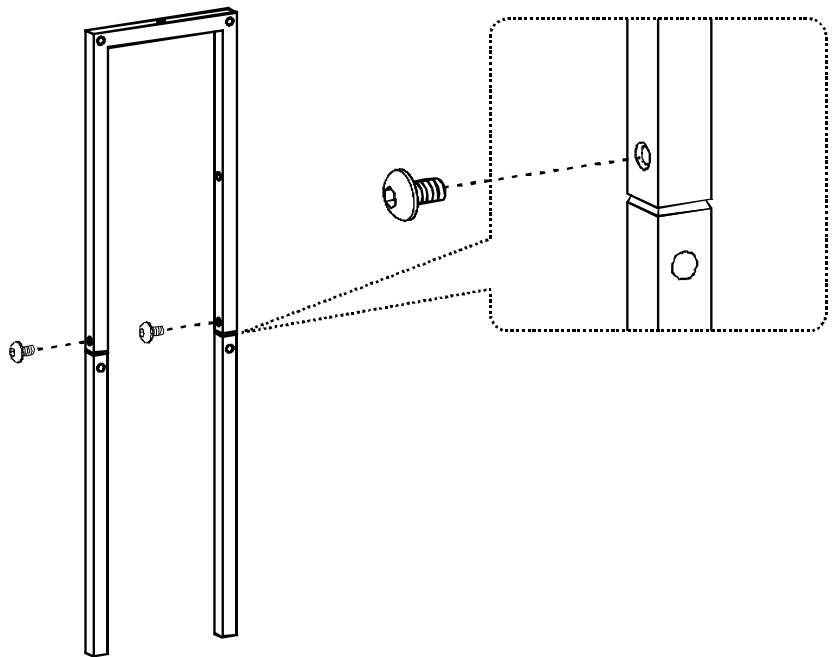
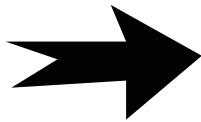
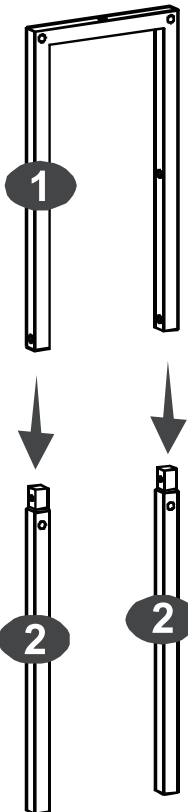
C x 6
M6*8
+1(spare)

D x 4

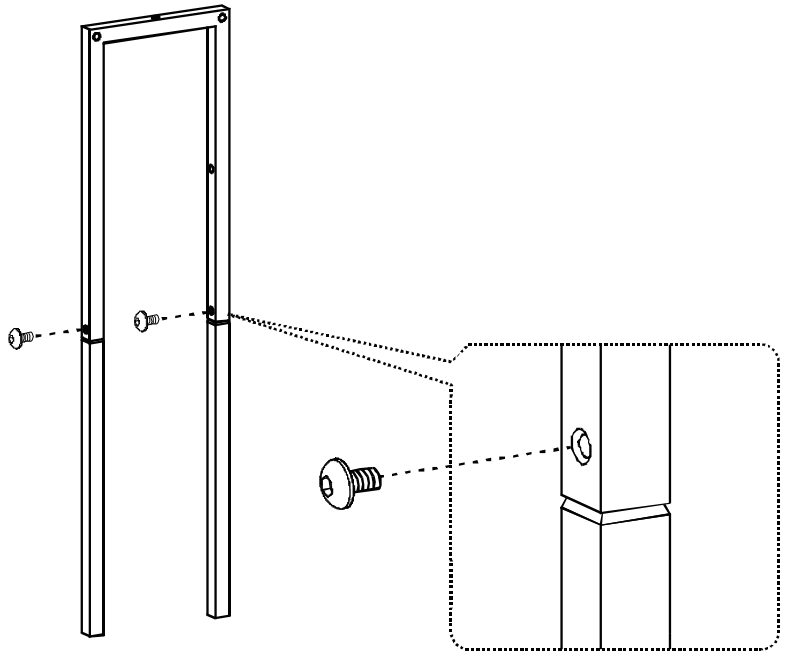
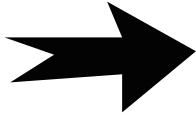
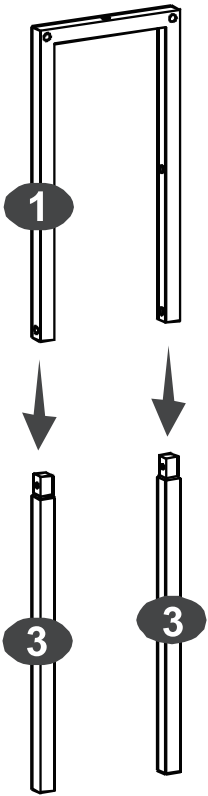
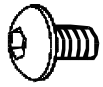
E x 1



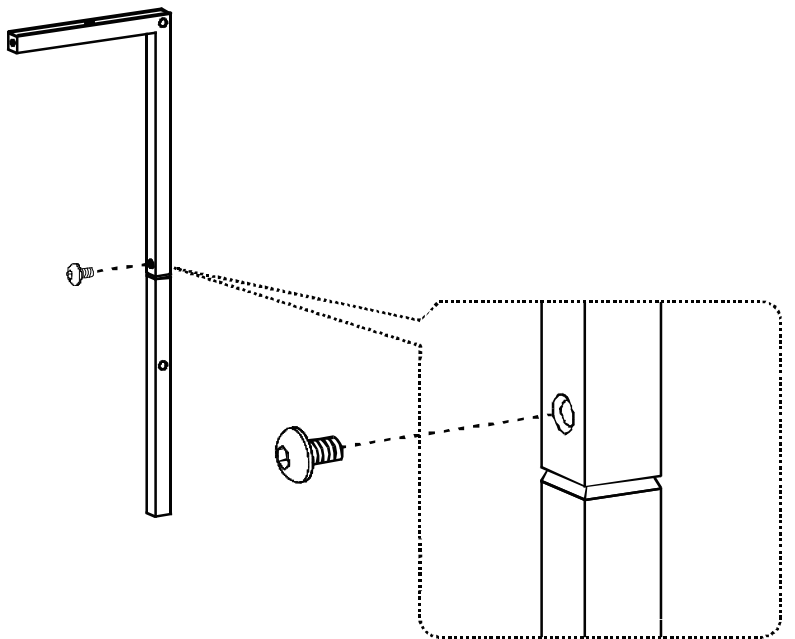
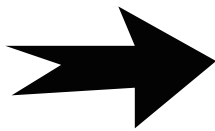
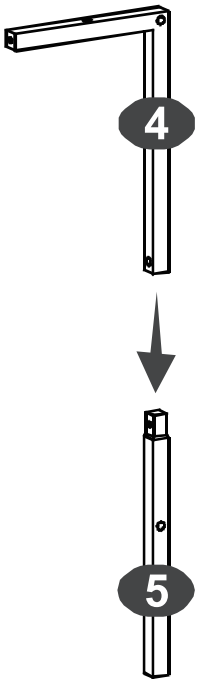
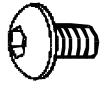
C x 2
M6*8



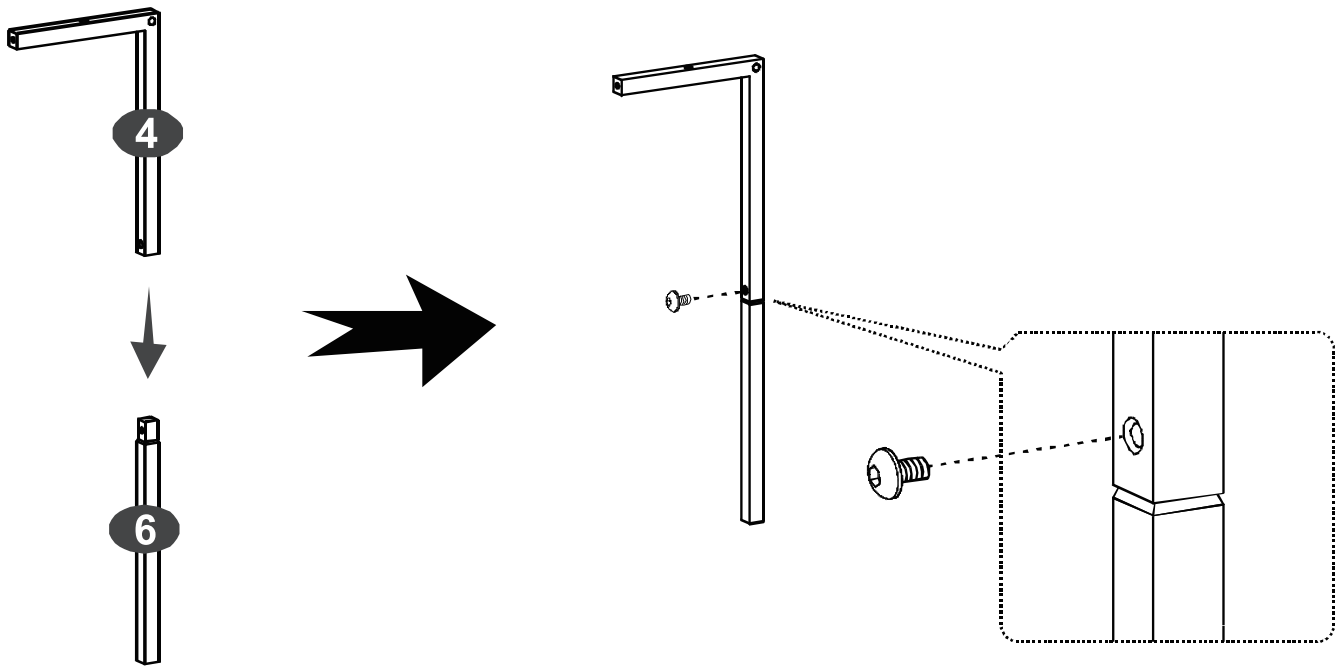
C x 2
M6*8



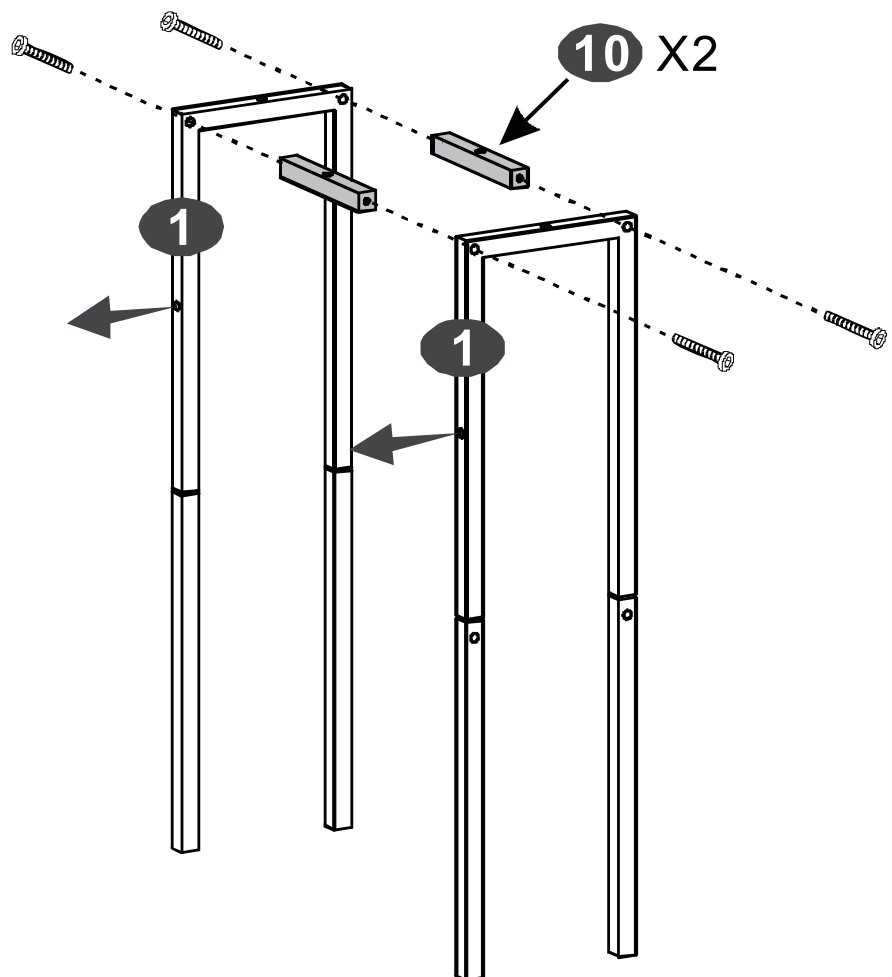
C x 1
M6*8



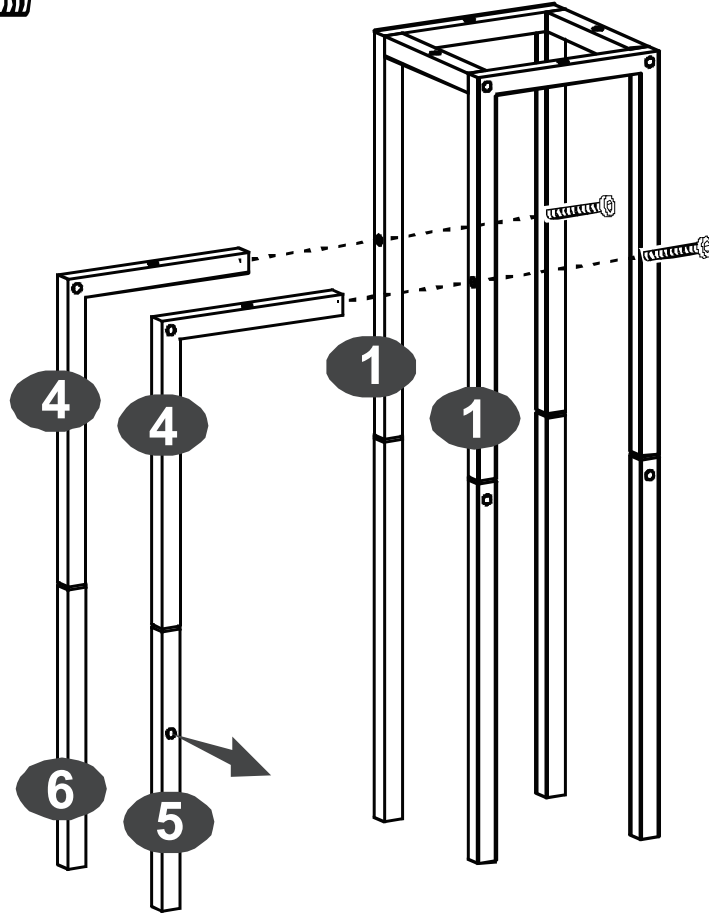
C x 1
M6*8



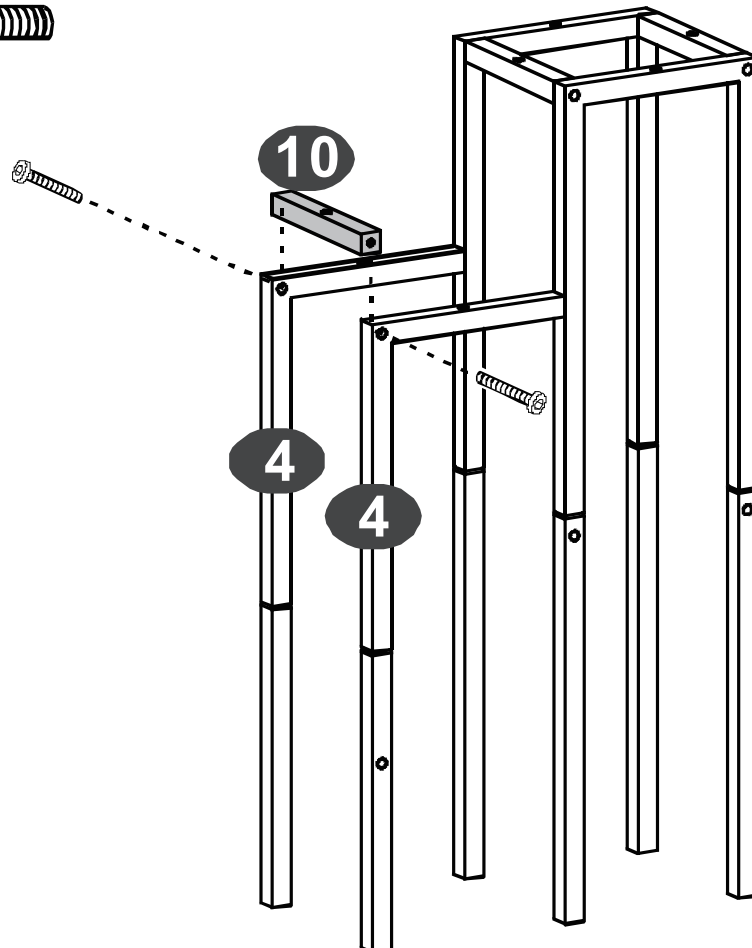
A x 4
M6*35



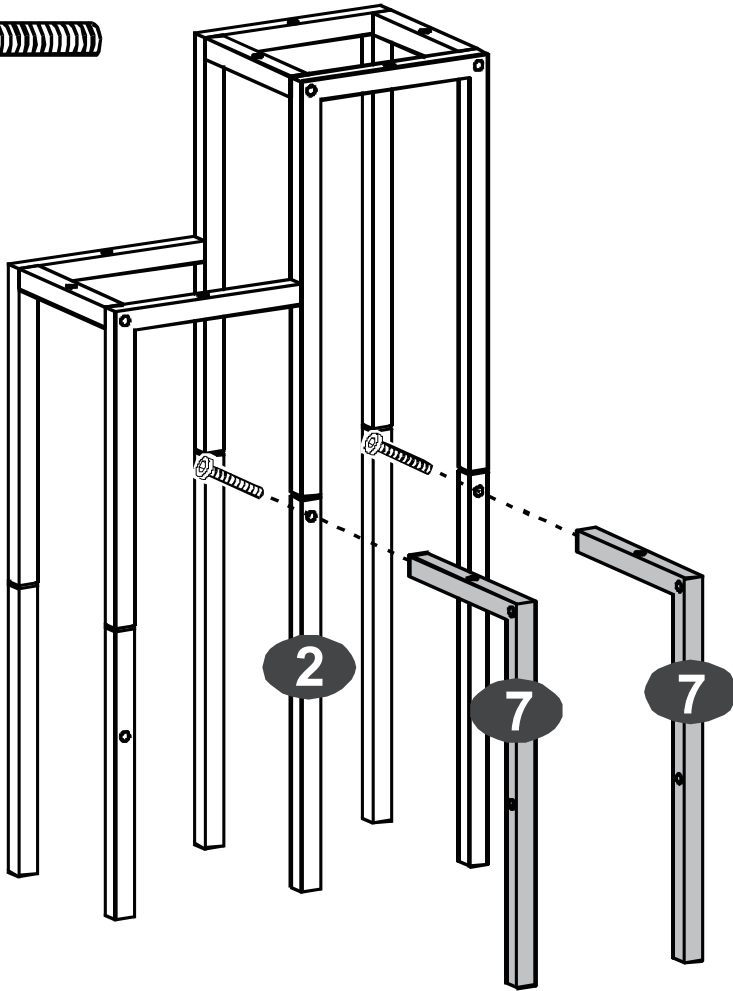
A x 2
M6*35



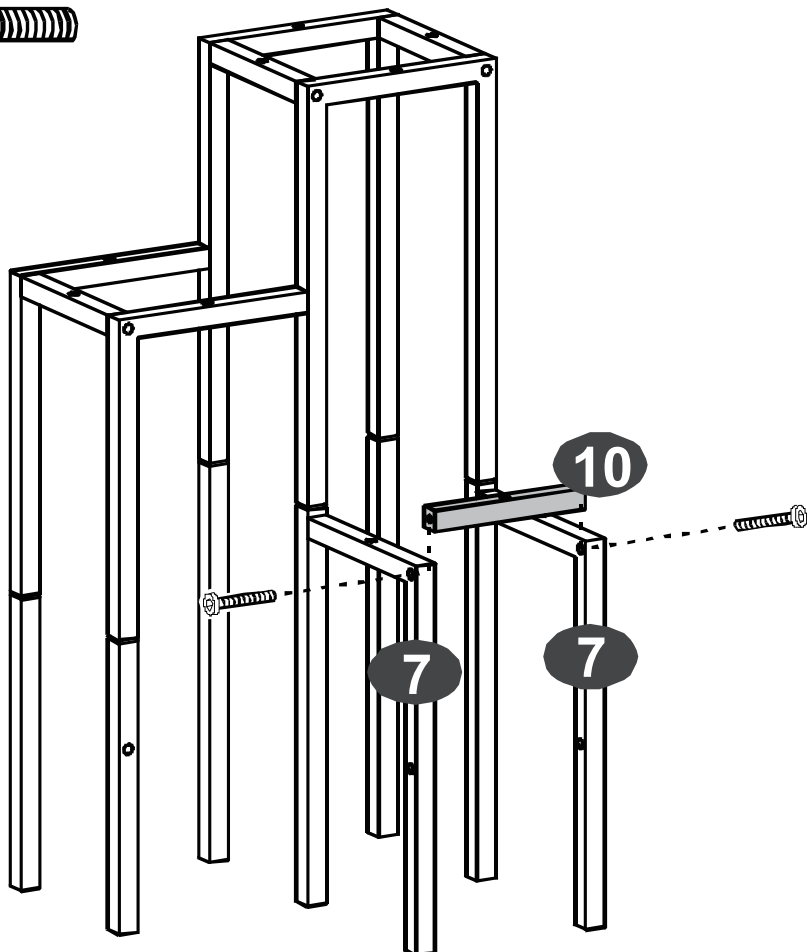
A x 2
M6*35



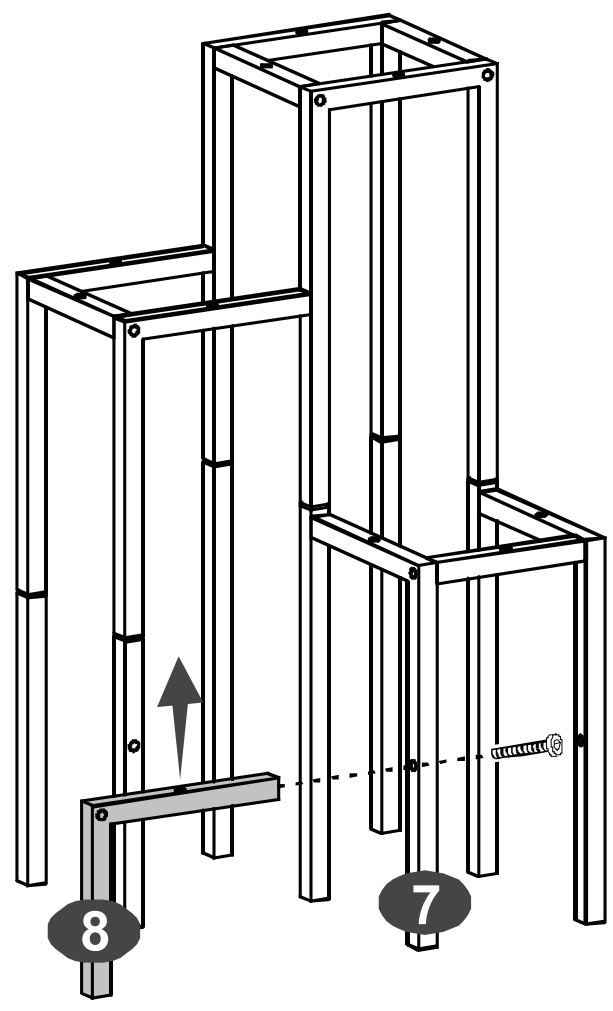
A x 2
M6*35



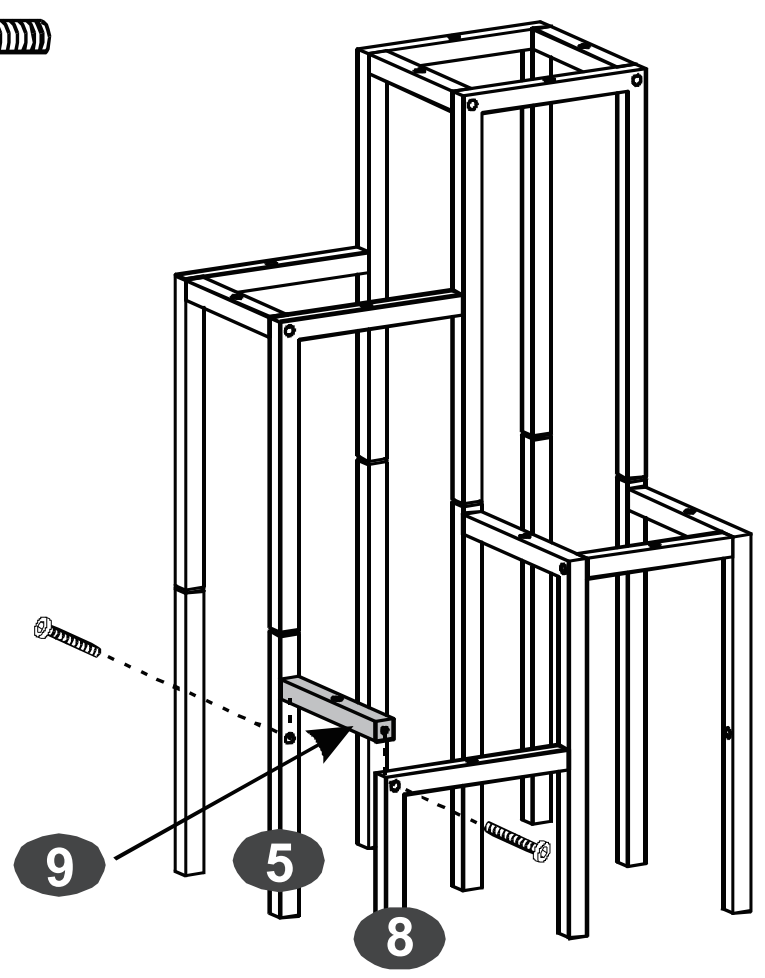
A x 2
M6*35



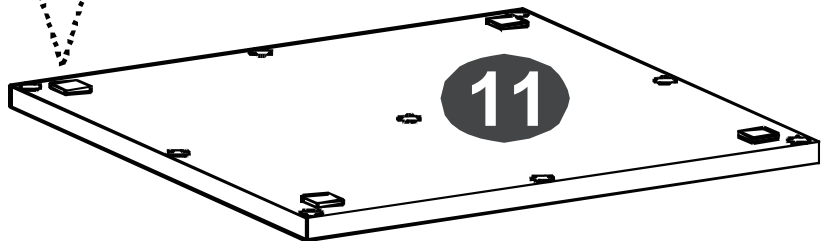
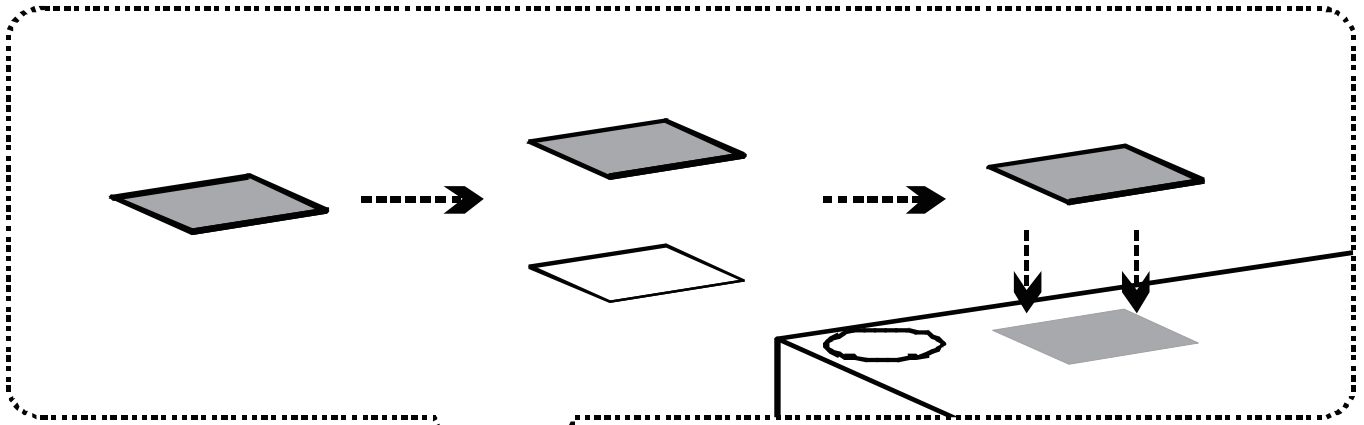
A x 1
M6*35



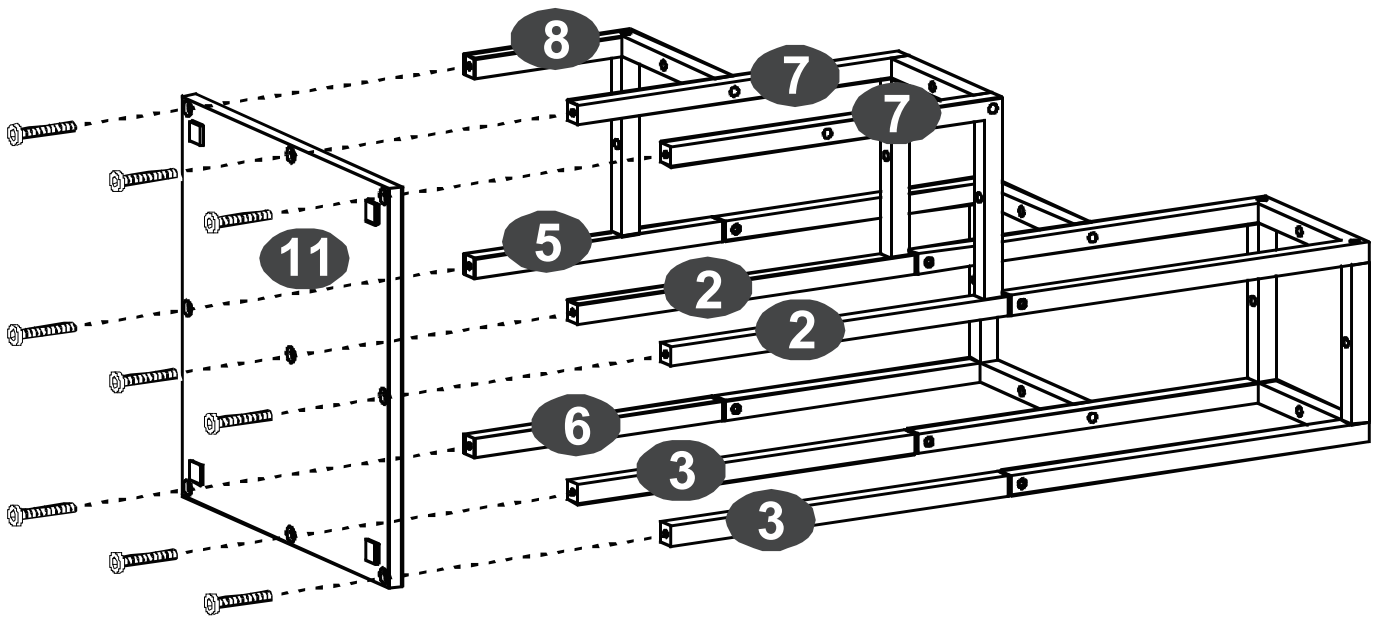
A x 2
M6*35



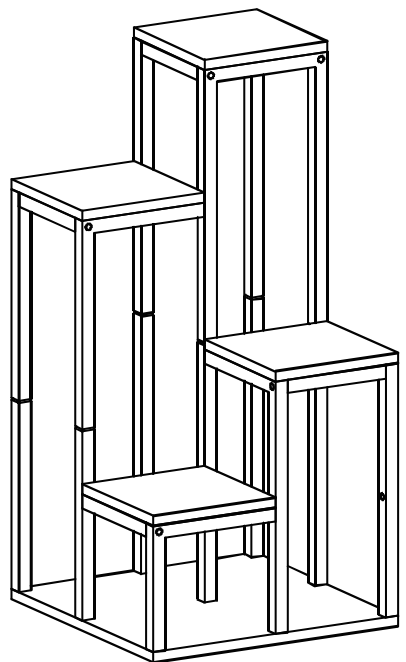
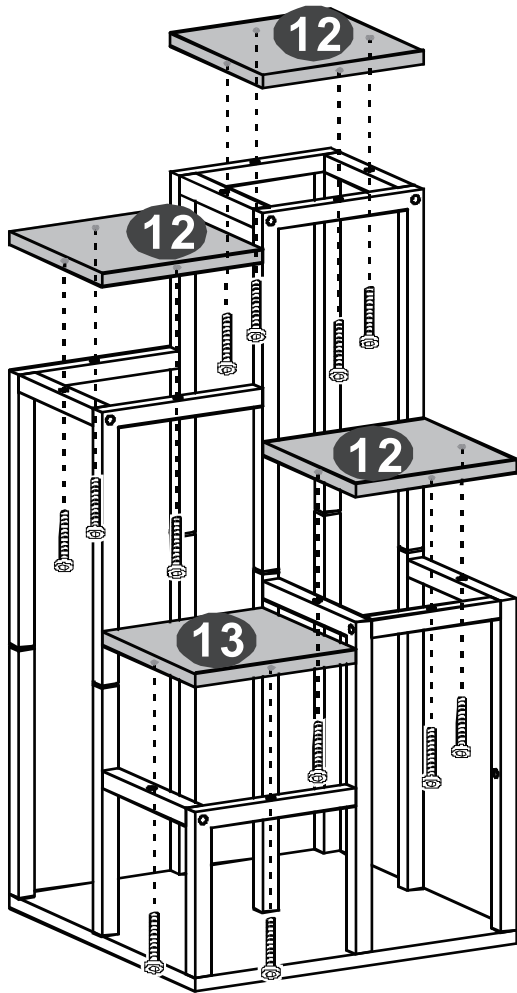
D x 4



B x 9
M6*30



B x12
M6*30



FR

**Pensez à
donner ou recycler.**



Association

ou



Magasin

ou



Déchèterie

<https://quefairedemesdechets.fr>