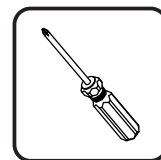
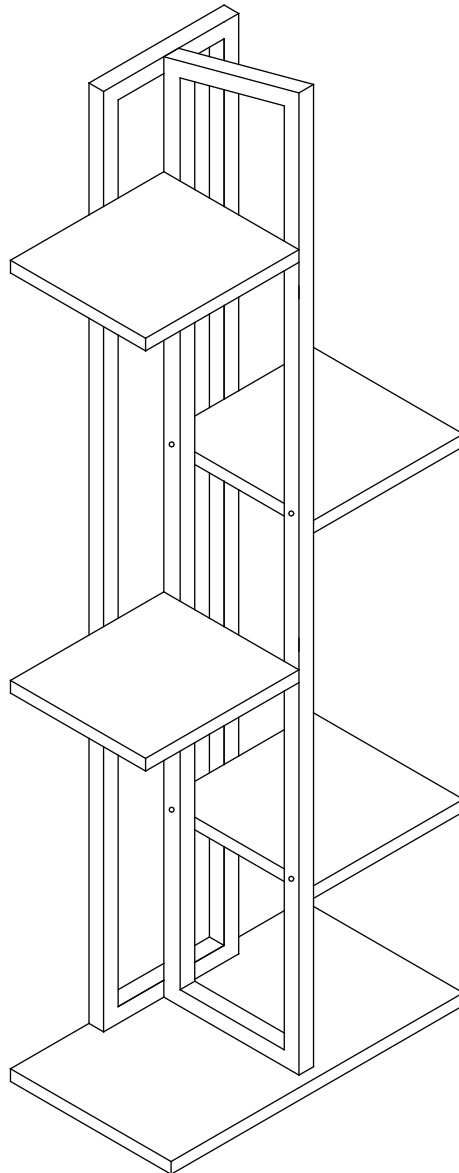




INbmd012_UK_FR_ES_DE_IT

845-759V00



Tools Recommended

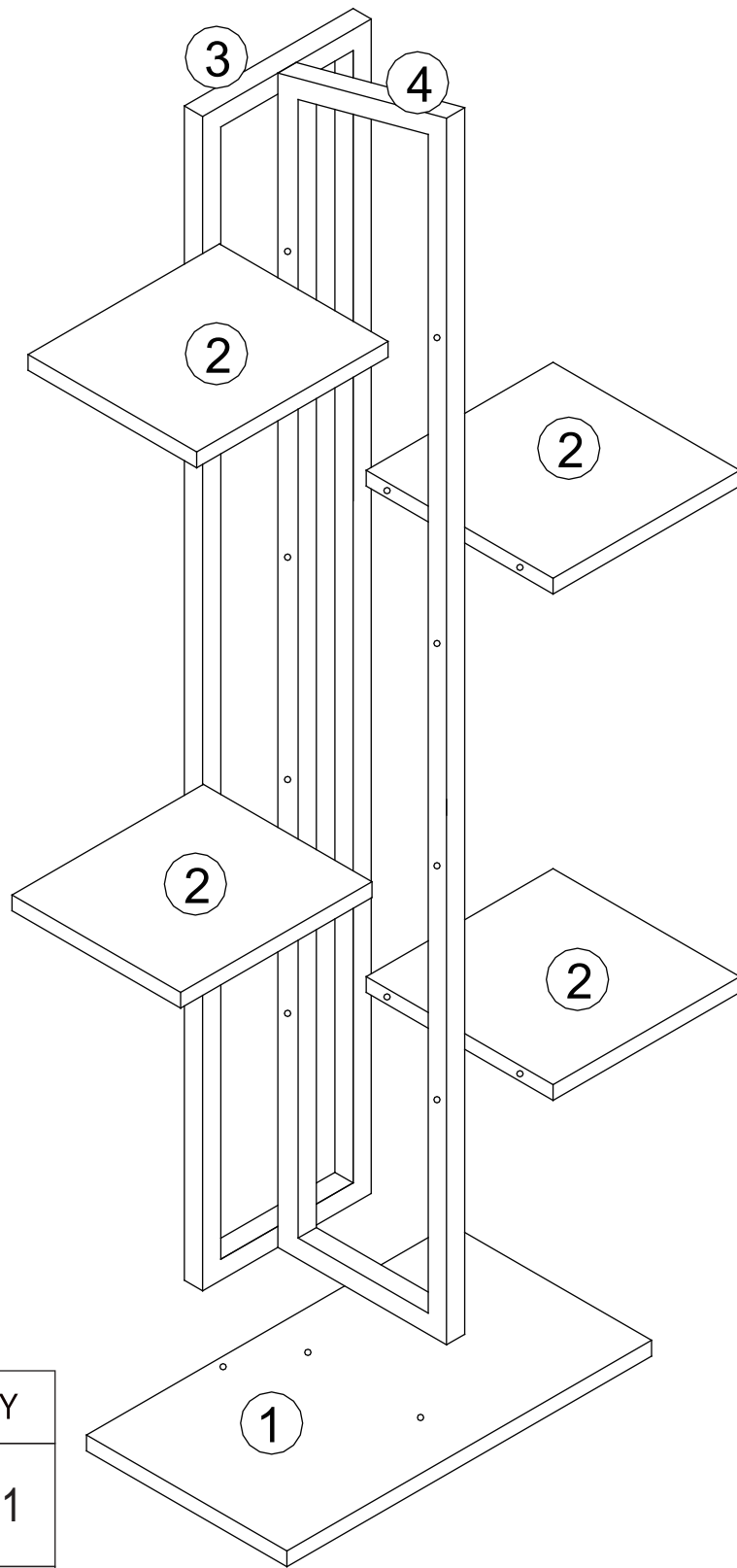
EN_IMPORTANT, RETAIN FOR FUTURE REFERENCE: READ CAREFULLY.

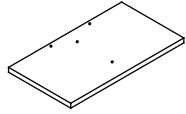
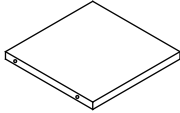
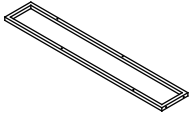
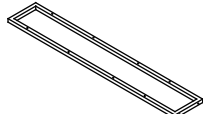
FR_IMPORTANT: A LIRE ATTENTIVEMENT ET À CONSERVER POUR CONSULTATION ULTÉRIEURE.

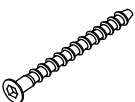
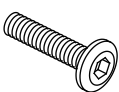


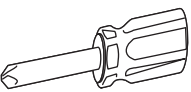
ES_IMPORTANTE, LEA Y GUARDE PARA FUTURAS REFERENCIAS.

DE_WICHTIG! SORGFÄLTIG LESEN UND FÜR SPÄTER NACHSCHLAGEN AUFBEWAHREN.

IT_IMPORTANTE! CONSERVARE IL PRESENTE MANUALE PER FUTURO RIFERIMENTO E LEGGERLO ATTENTAMENTE.

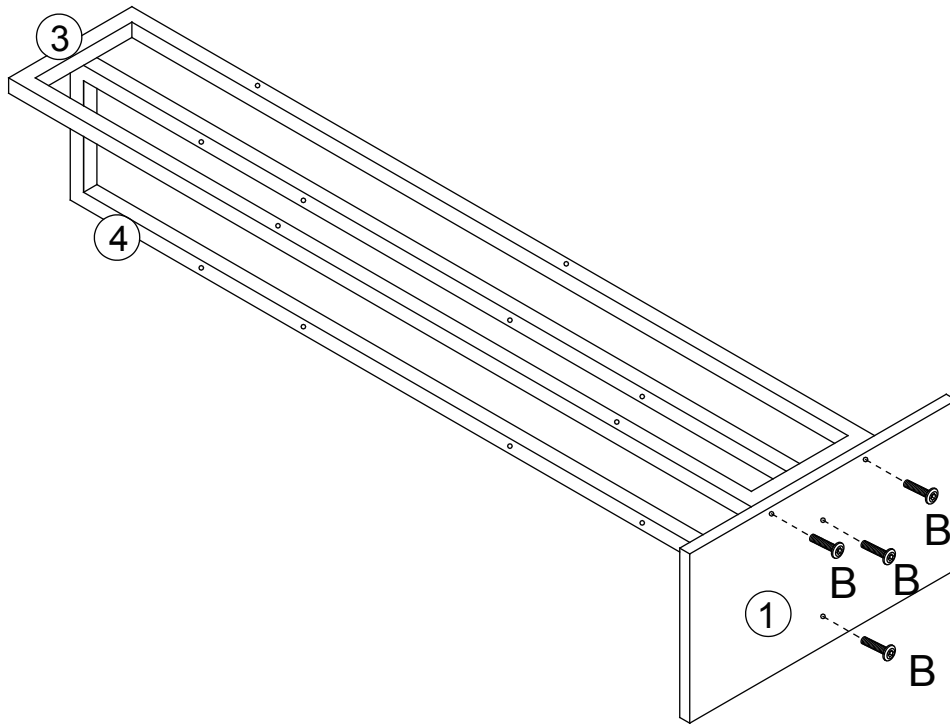


PARTNO.	PARTS	QTY
1		x 1
2		x 4
3		x 1
4		x 1

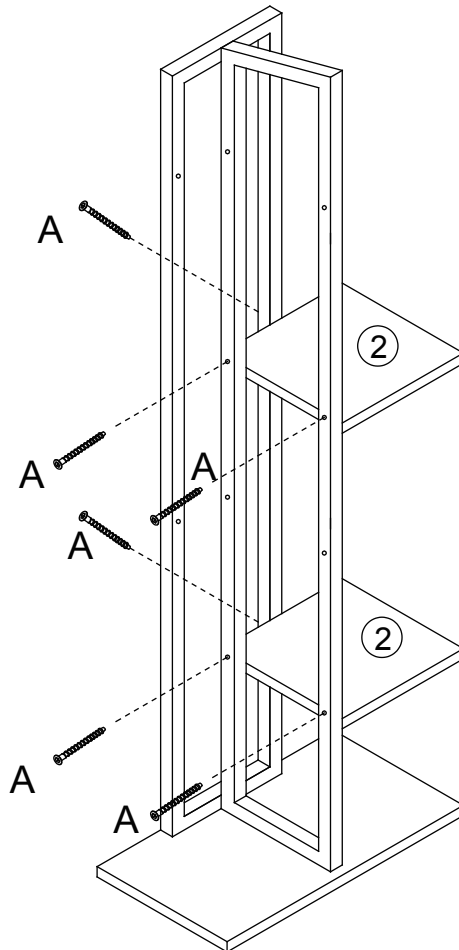
PARTNO.	PARTS	QTY
A	 7 x48mm	x 12 +1(spare)
B	 6 x30mm	x 4
C		x 1
D		x 1
E		x 1

B x 4

D x 1

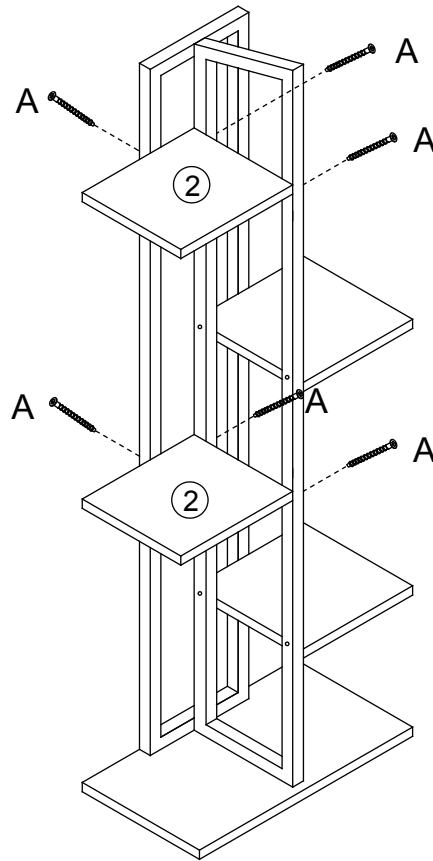


A x 6



A x 6

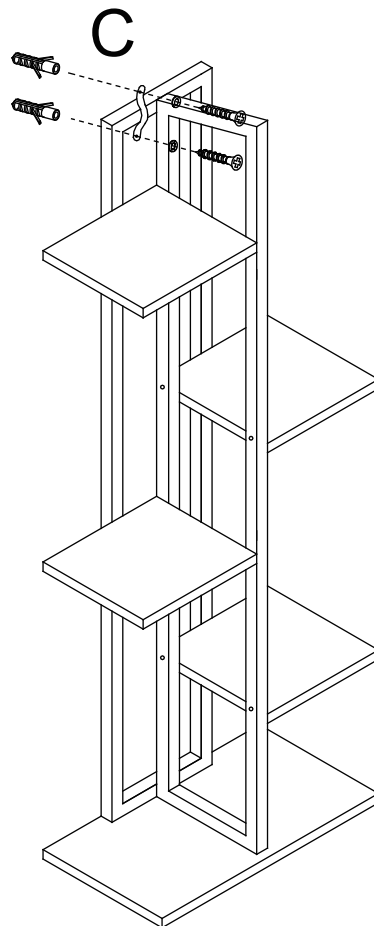
03

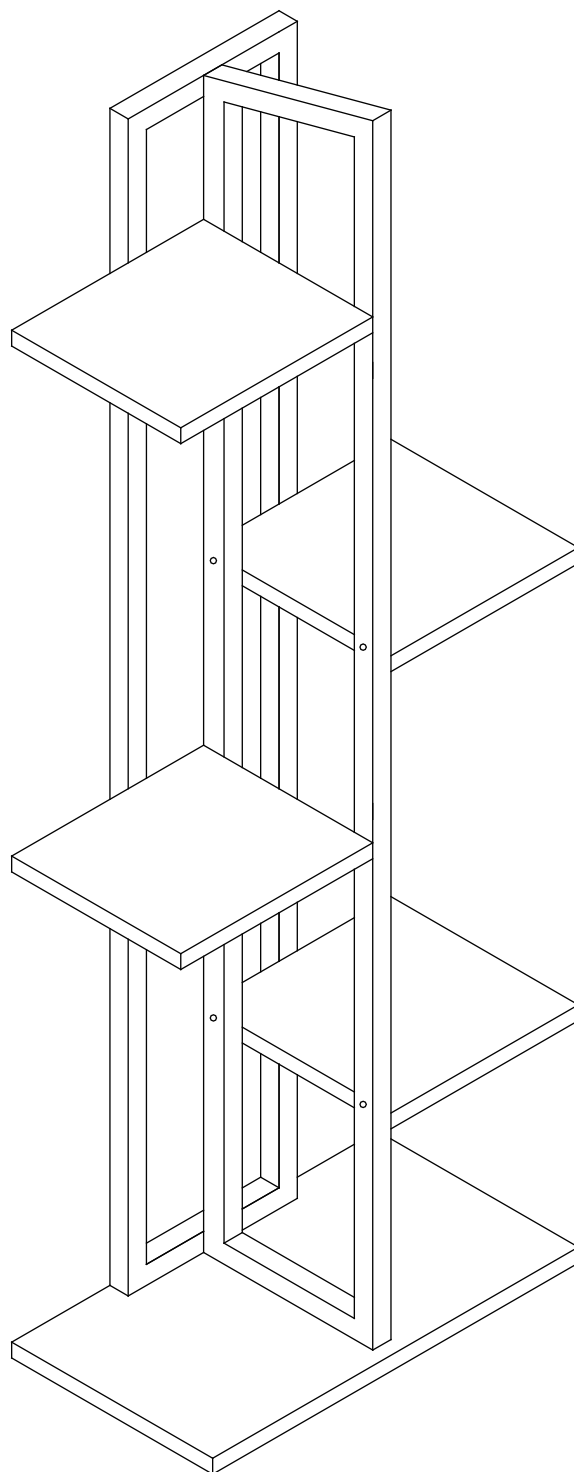


C x 1

E x 1

04





FR

**Pensez à
donner ou recycler.**



Association

ou



Magasin

ou



Déchèterie

<https://quefairedemesdechets.fr>