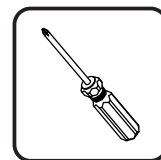
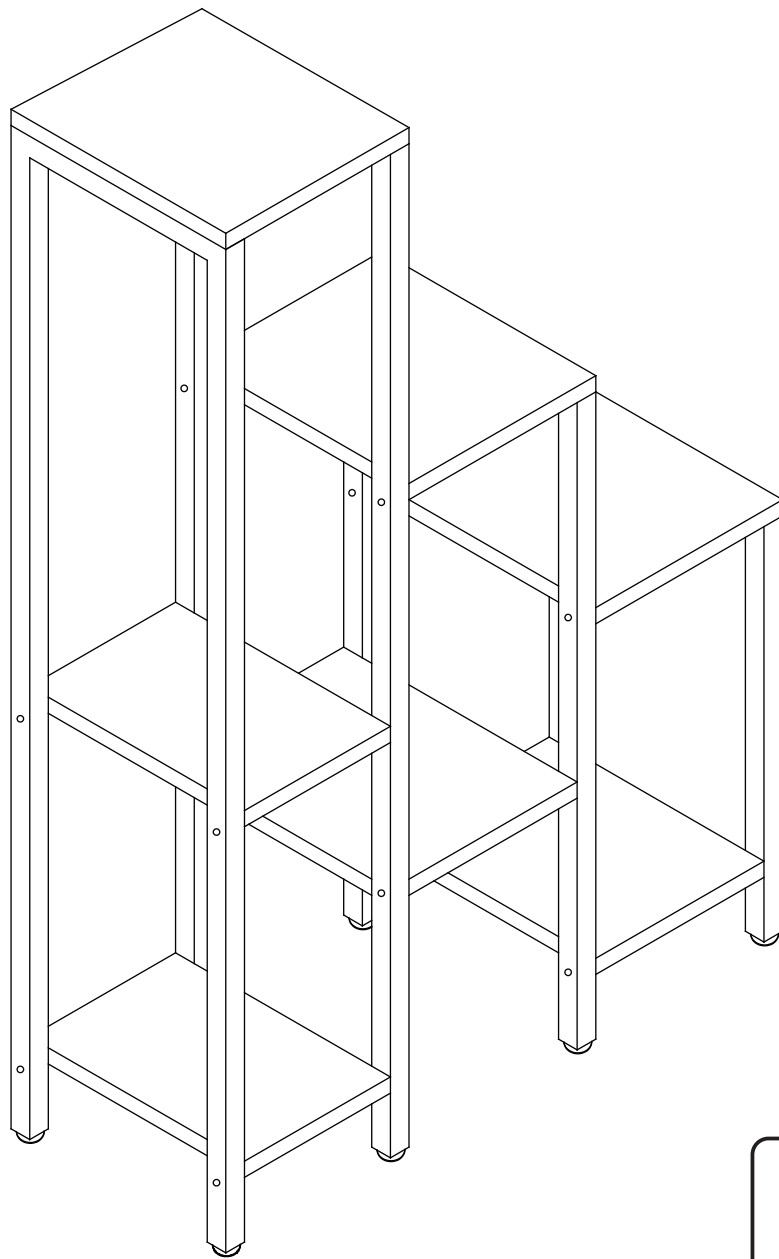




INbmd013\_UK\_FR\_ES\_DE\_IT

**845-762V00**



Tools Recommended

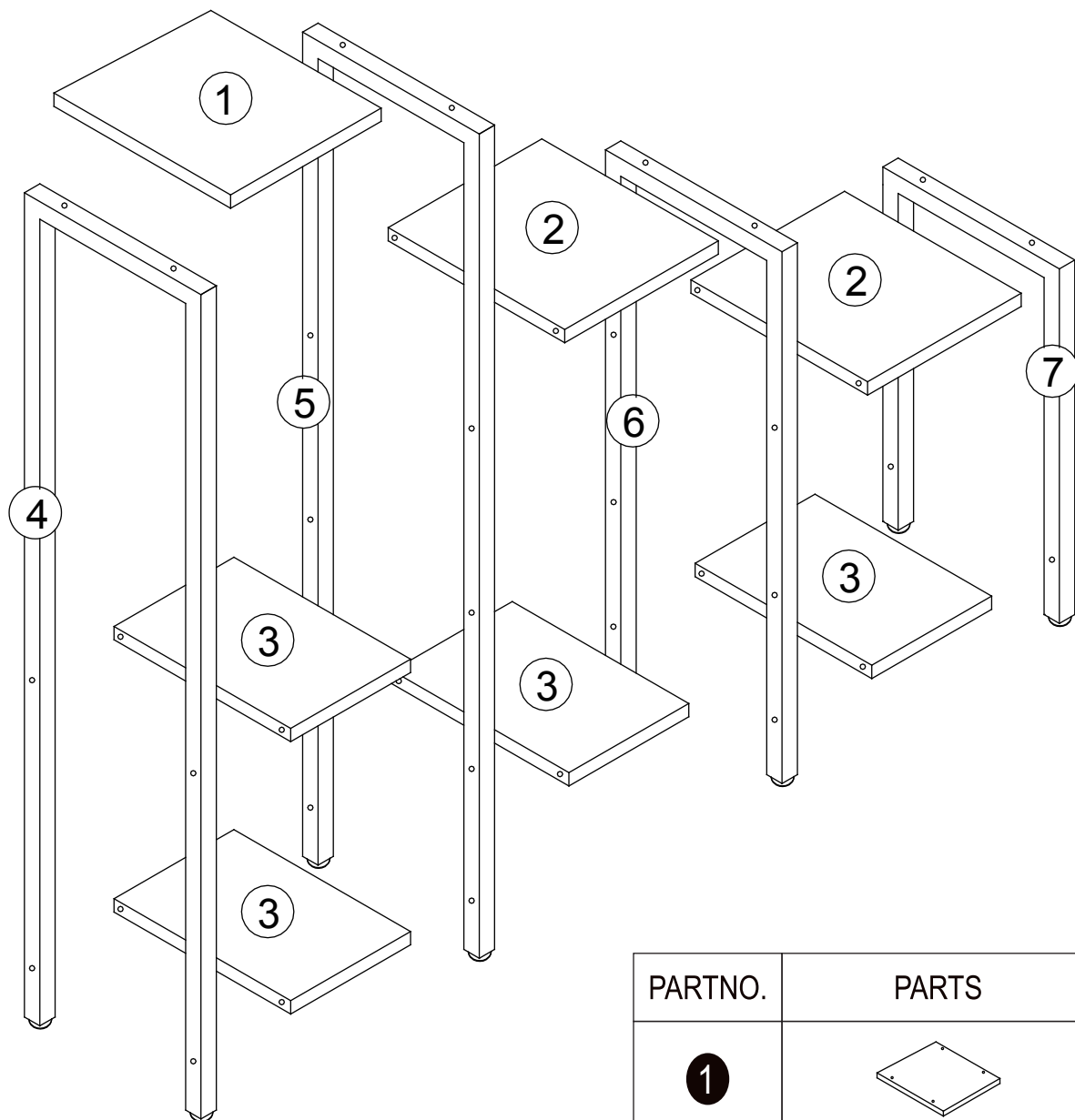
**EN\_IMPORTANT, RETAIN FOR FUTURE REFERENCE: READ CAREFULLY.**

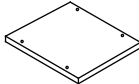
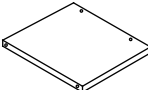
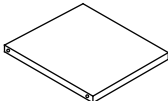
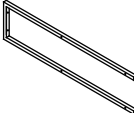
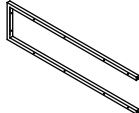
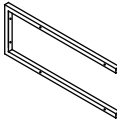
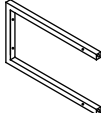
**FR\_IMPORTANT: A LIRE ATTENTIVEMENT ET À CONSERVER POUR CONSULTATION ULTÉRIEURE.**

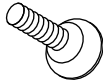
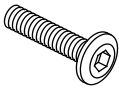


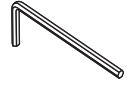
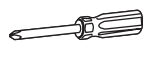
**ES\_IMPORTANTE, LEA Y GUARDE PARA FUTURAS REFERENCIAS.**

**DE\_WICHTIG! SORGFÄLTIG LESEN UND FÜR SPÄTER NACHSCHLAGEN AUFBEWAHREN.**

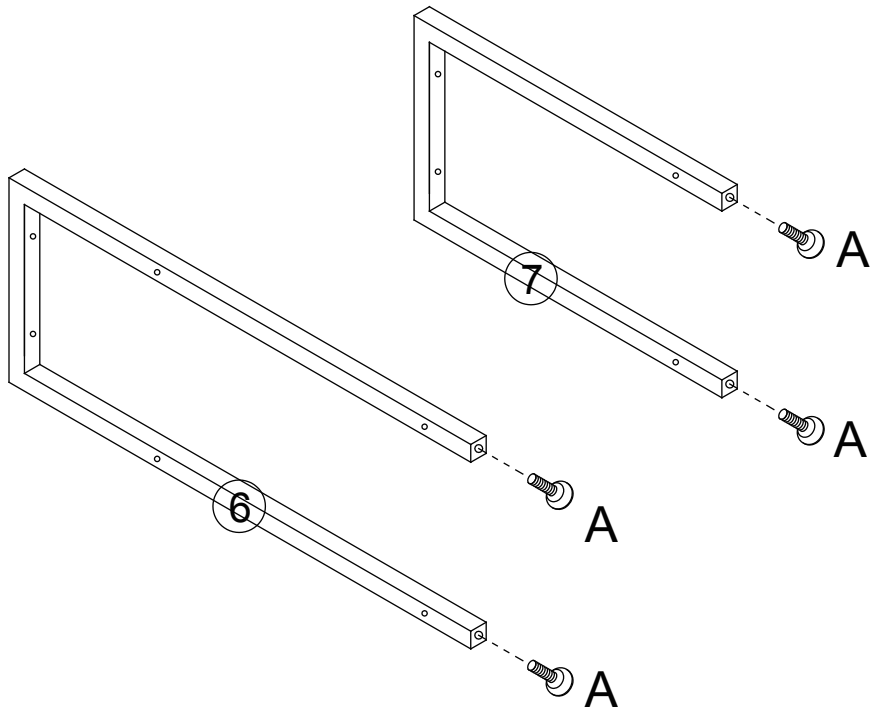
**IT\_IMPORTANTE! CONSERVARE IL PRESENTE MANUALE PER FUTURO RIFERIMENTO E LEGGERLO ATTENTAMENTE.**



PARTNO.	PARTS	QTY
1		x 1
2		x 2
3		x 4
4		x 1
5		x 1
6		x 1
7		x 1

PARTNO.	PARTS	QTY
A		x 8
B	 6 x30mm	x 8 +1(spare)
C	 7 x48mm	x 20 +1(spare)
D		x 1
E		x 1
F		x 1

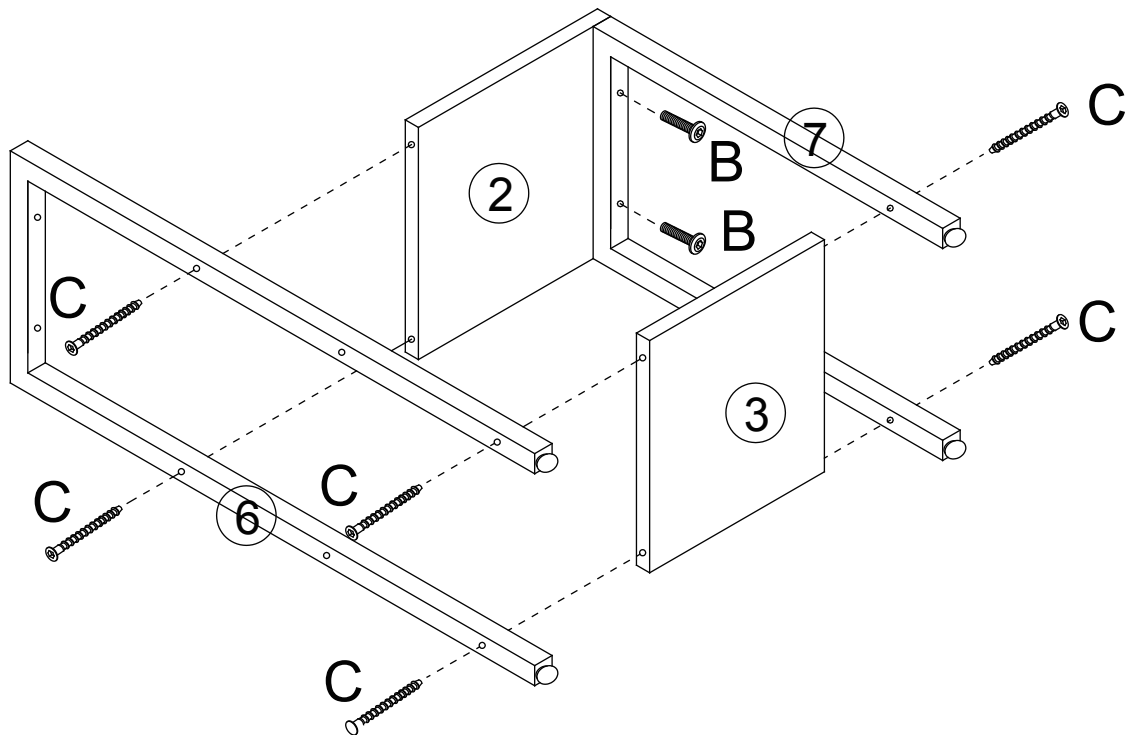
A x 4



B x 2

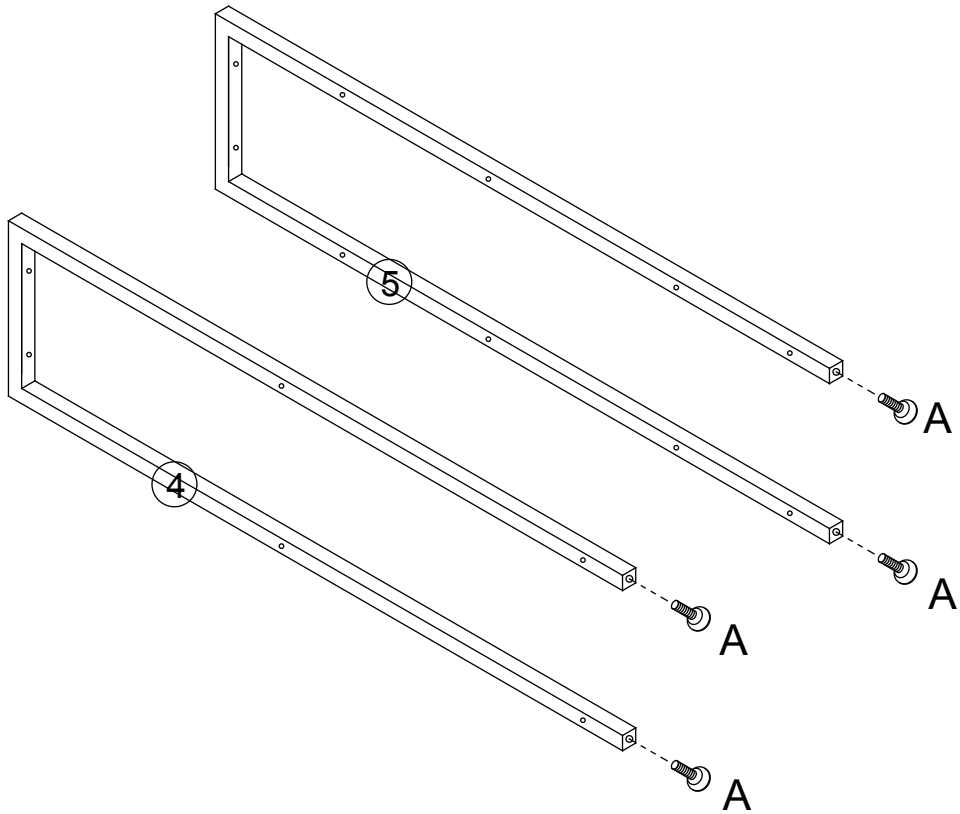
C x 6

E x 1



A x 4

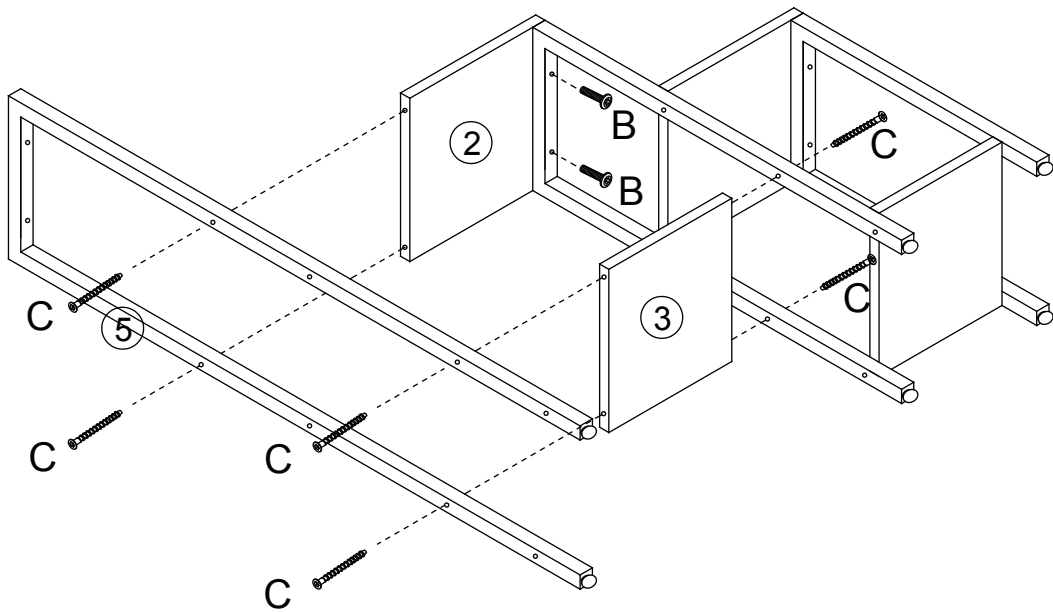
03



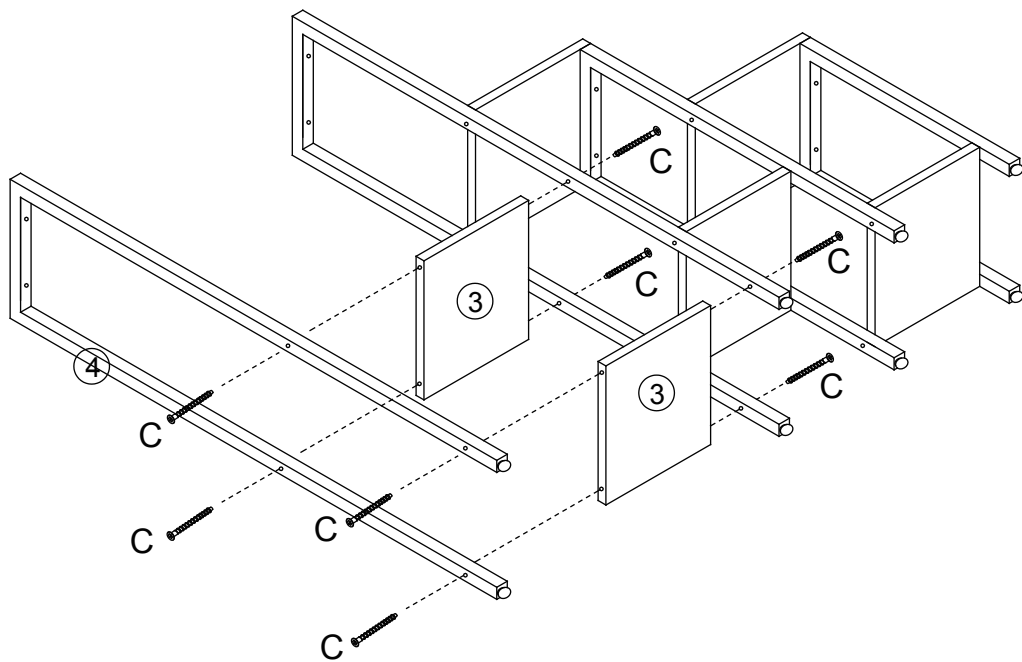
B x 2

C x 6

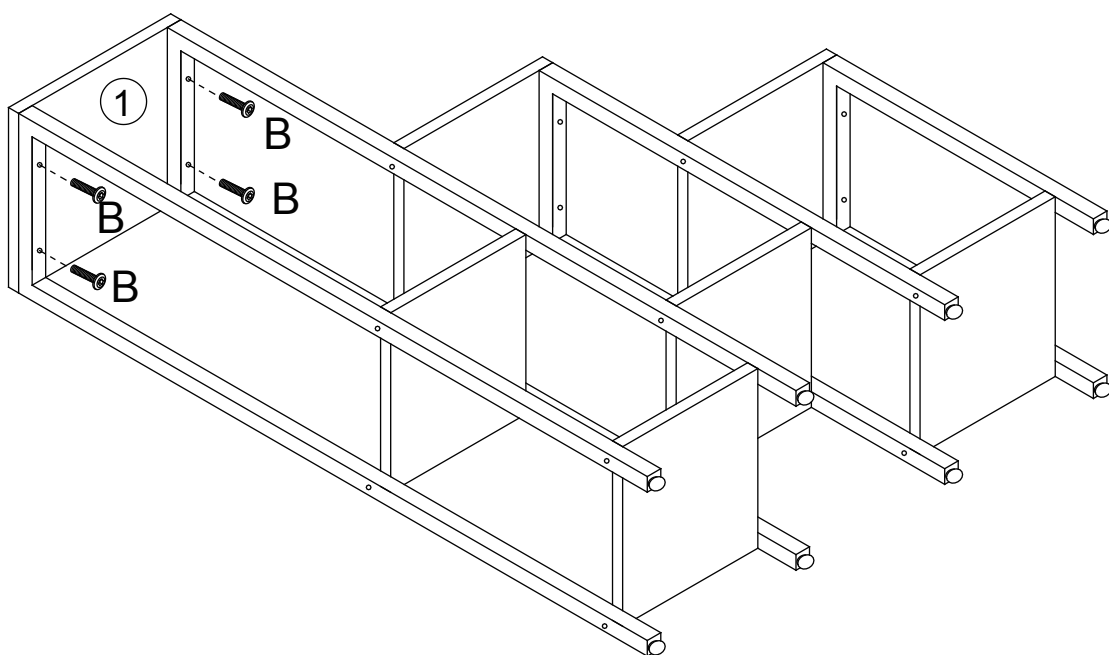
04



C x 8

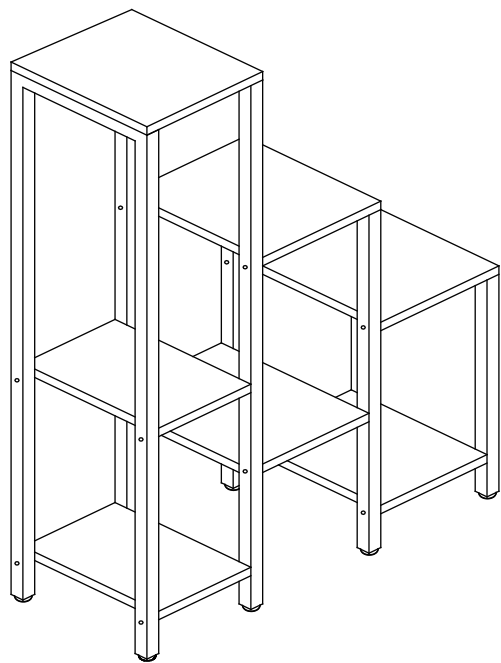
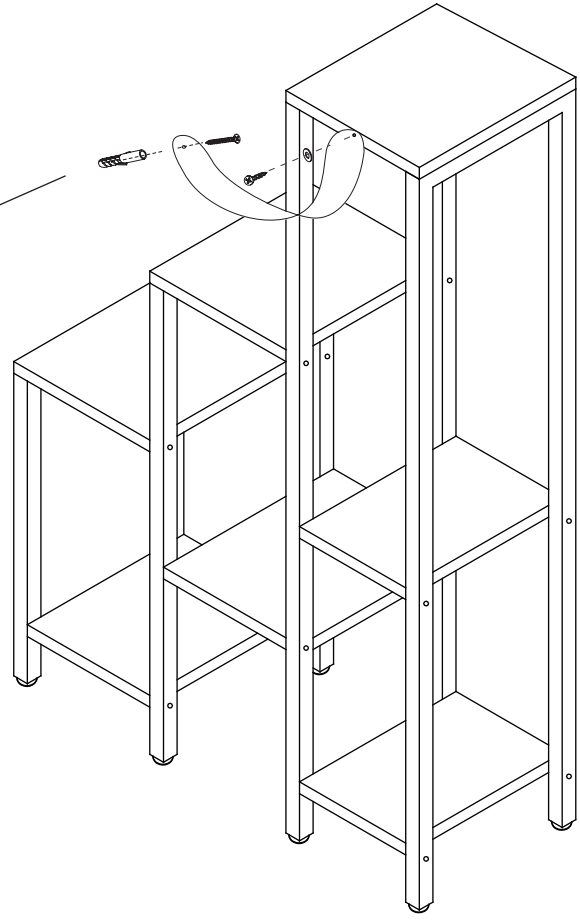
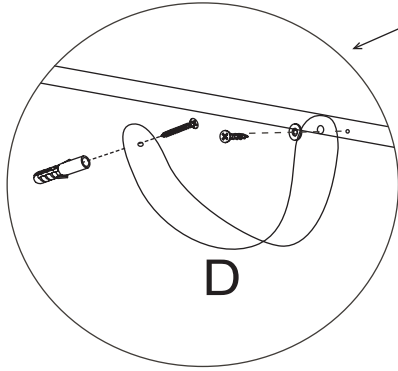


B x 4



D x 1

F x 1



FR

Pensez à donner ou recycler.



Association

ou



Magasin

ou



Déchèterie

<https://quefairedemesdechets.fr>