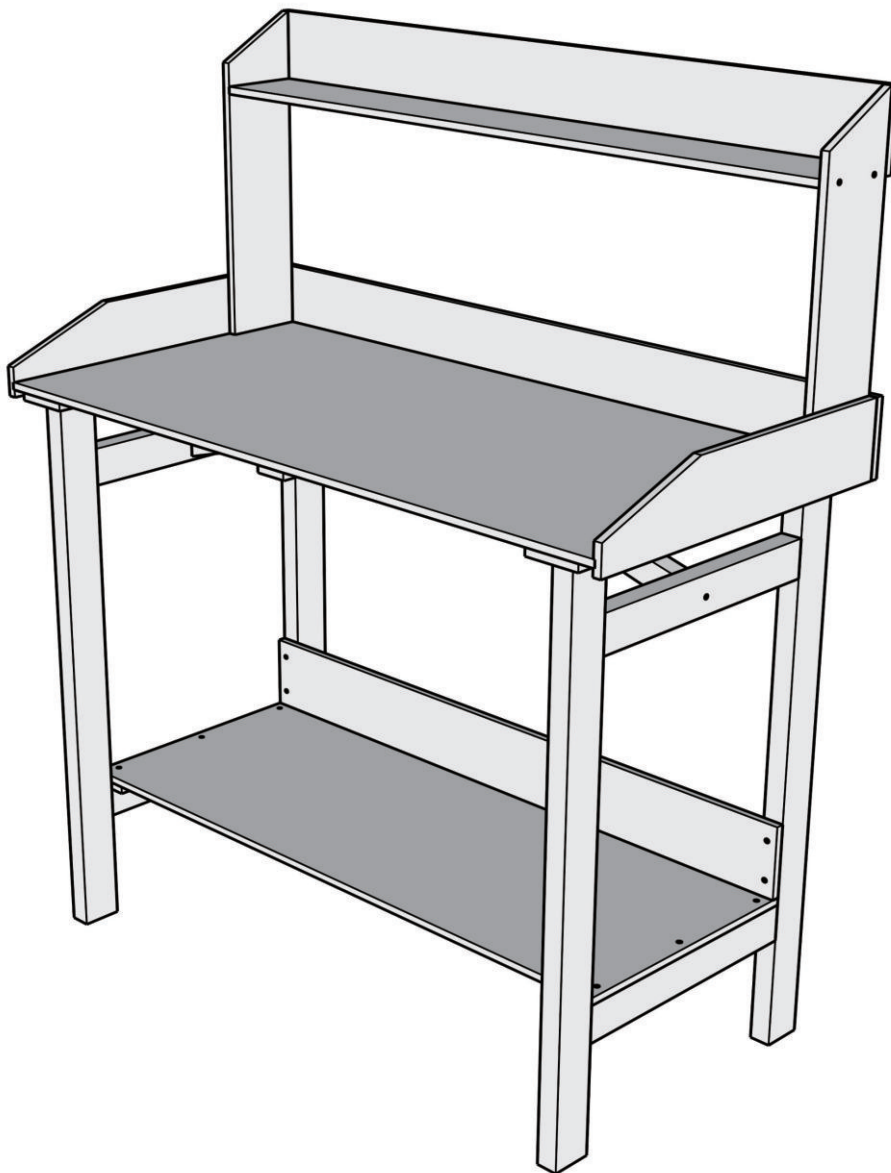




INbme014\_GL

**845-633**

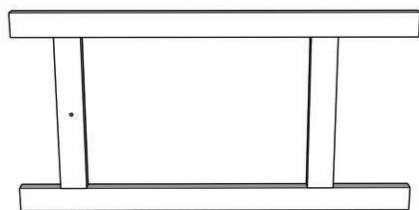


IMPORTANT, RETAIN FOR FUTURE REFERENCE: READ CAREFULLY

# ASSEMBLY & INSTRUCTION MANUAL

**PARTS**

**A** x 2



**B** x 1



**C** x 1



**D** x 1



**E** x 2



**F** x 2



**G** x 1



**H** x 1



**HARDWARE**

**I** x 10  
M3.5\*25  
+1(spare)



**J** x 2  
M3.5\*40



**K** x 2  
M3.5\*30



**L** x 8  
M3\*25  
+1(spare)

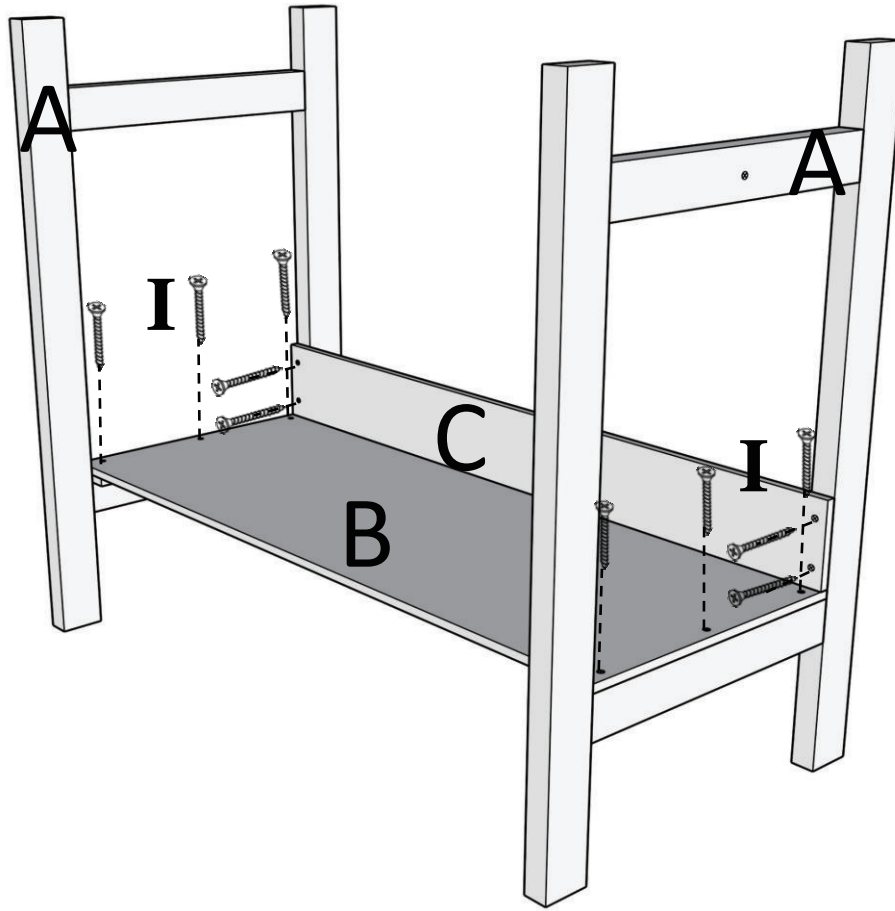


**M** x 4  
M3.5\*20



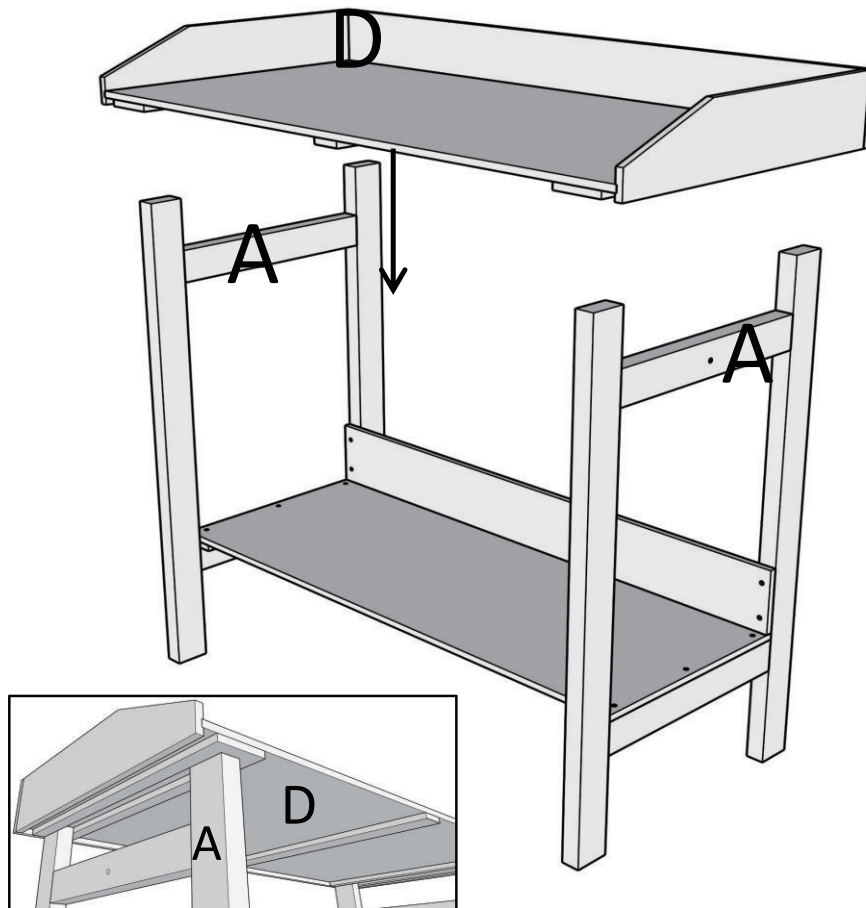
A×2  
B×1  
C×1  
I×10

01



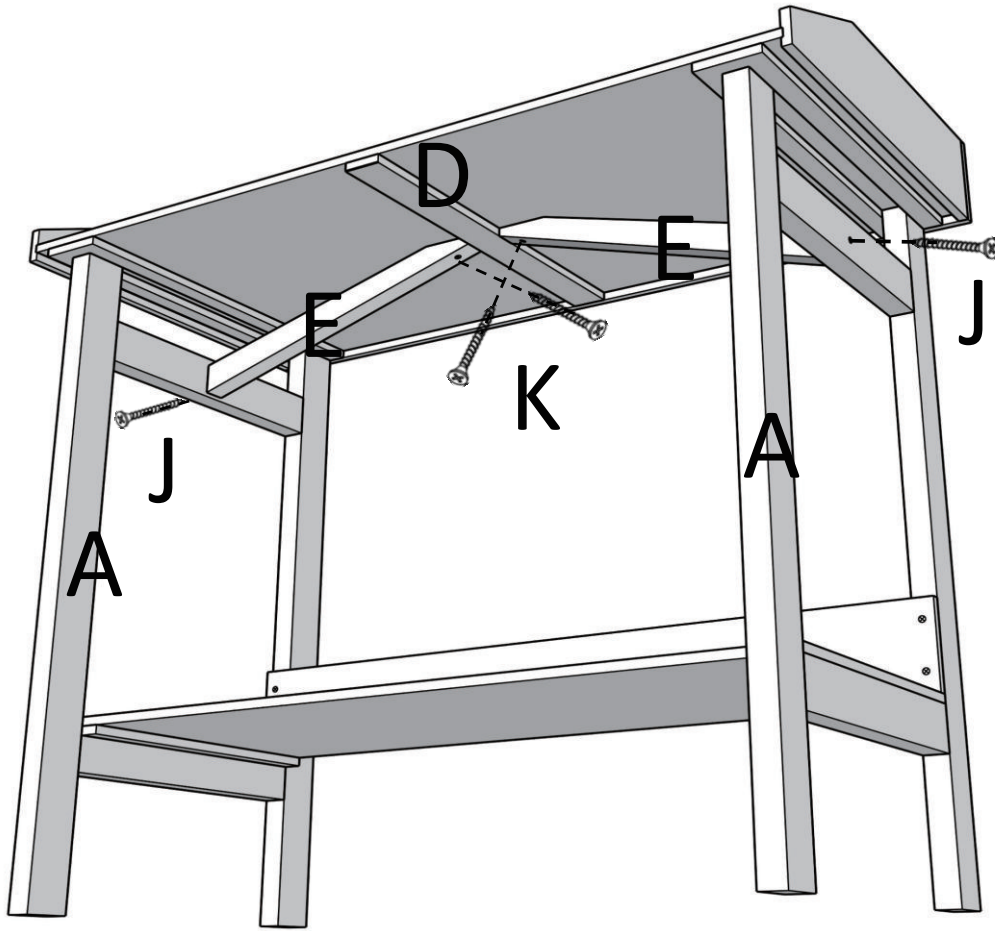
D×1

02



E×2  
J×2  
K×2

03



F×2  
G×1  
H×1  
L×8  
M×4

Done

