



INbnc009_IT

84C-248



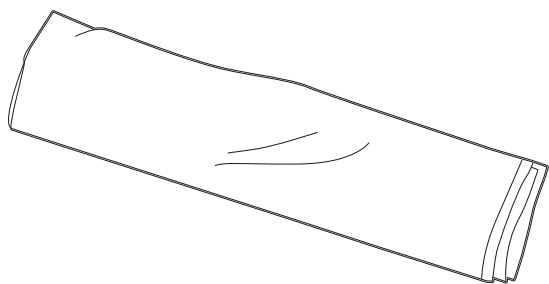
READ AND SAVE THIS INSTRUCTIONS FOR FUTURE USE

ASSEMBLY & INSTRUCTION MANUAL

Avvertenze:

1. Questa tenda va assemblata da 3 persone.
2. Si prega di maneggiare nel modo corretto poiché forti piogge, vento e neve potrebbero danneggiare la tenda. Se necessario, smontare e conservare per un uso futuro.
3. In condizioni di neve si prega di non lasciare che lo spessore della neve superi i 5 cm sul tetto, e invece rimuovere la neve il prima possibile per la vostra sicurezza.

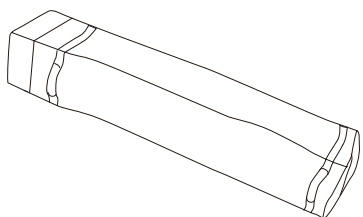
① x 1



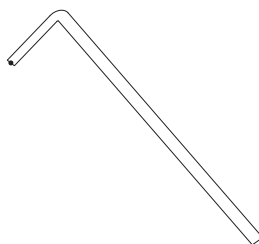
② x 1



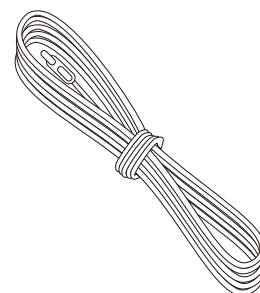
③ x 1



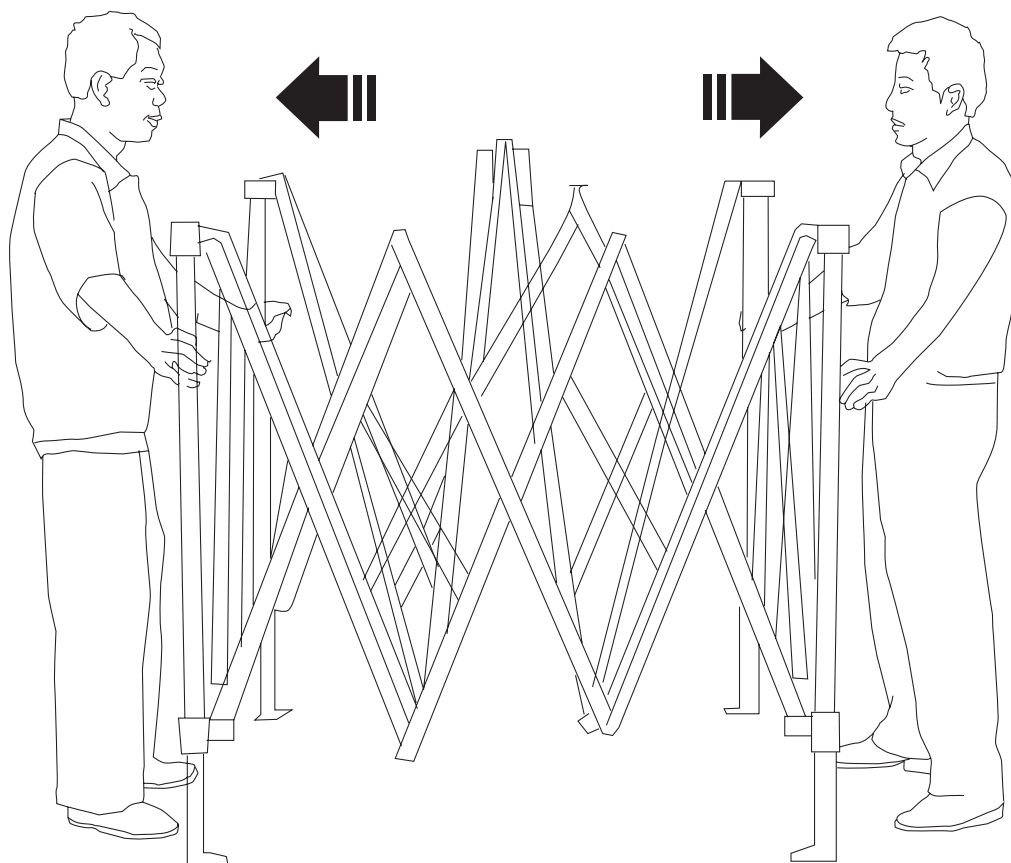
④ x 8



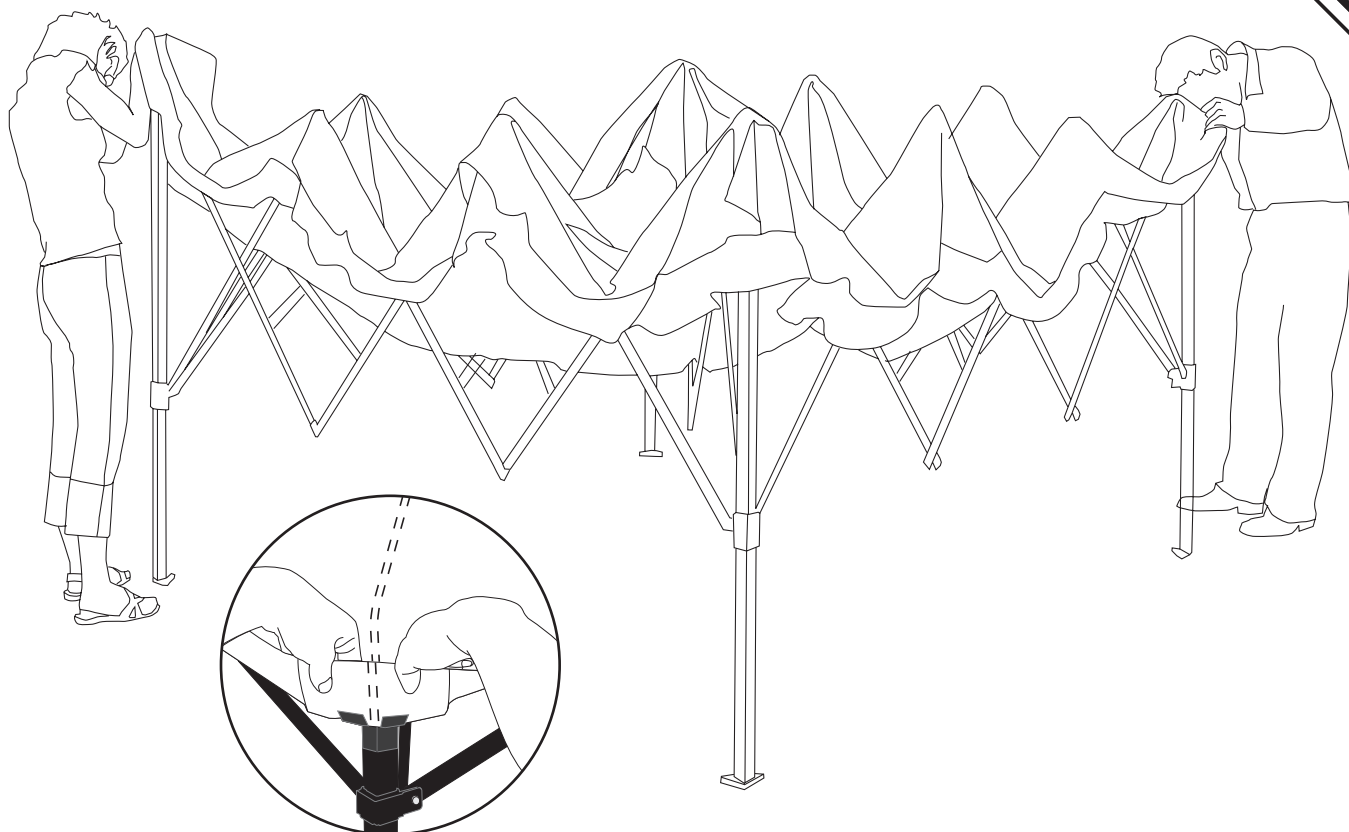
⑤ x 4



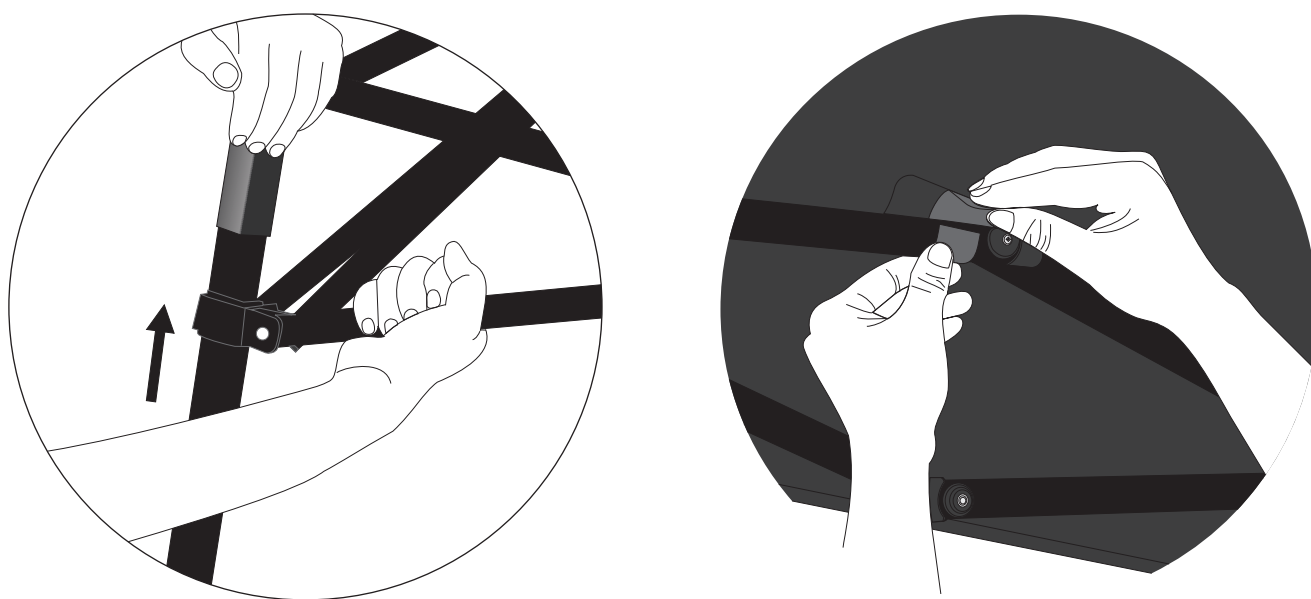
01



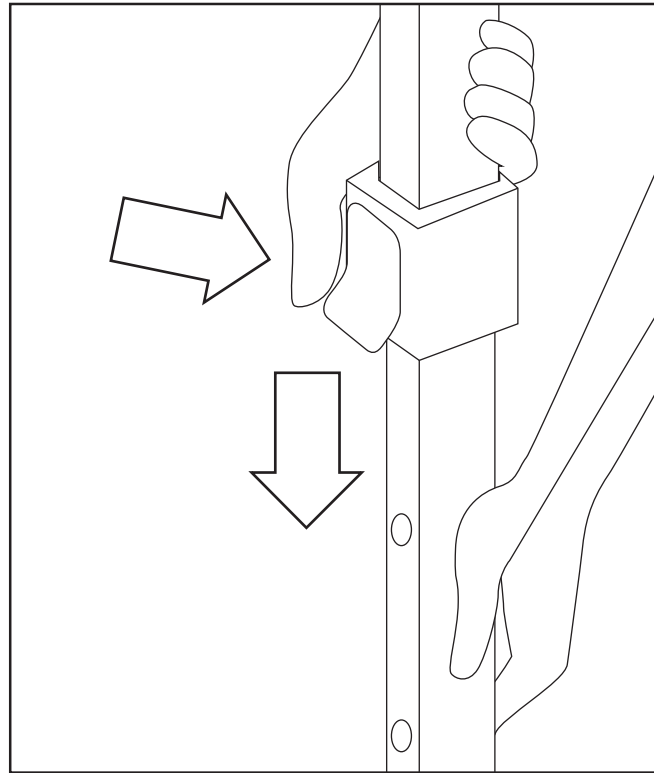
1. Con due persone sulle estremità diagonali, sollevare e separare parzialmente il telaio del tettuccio.



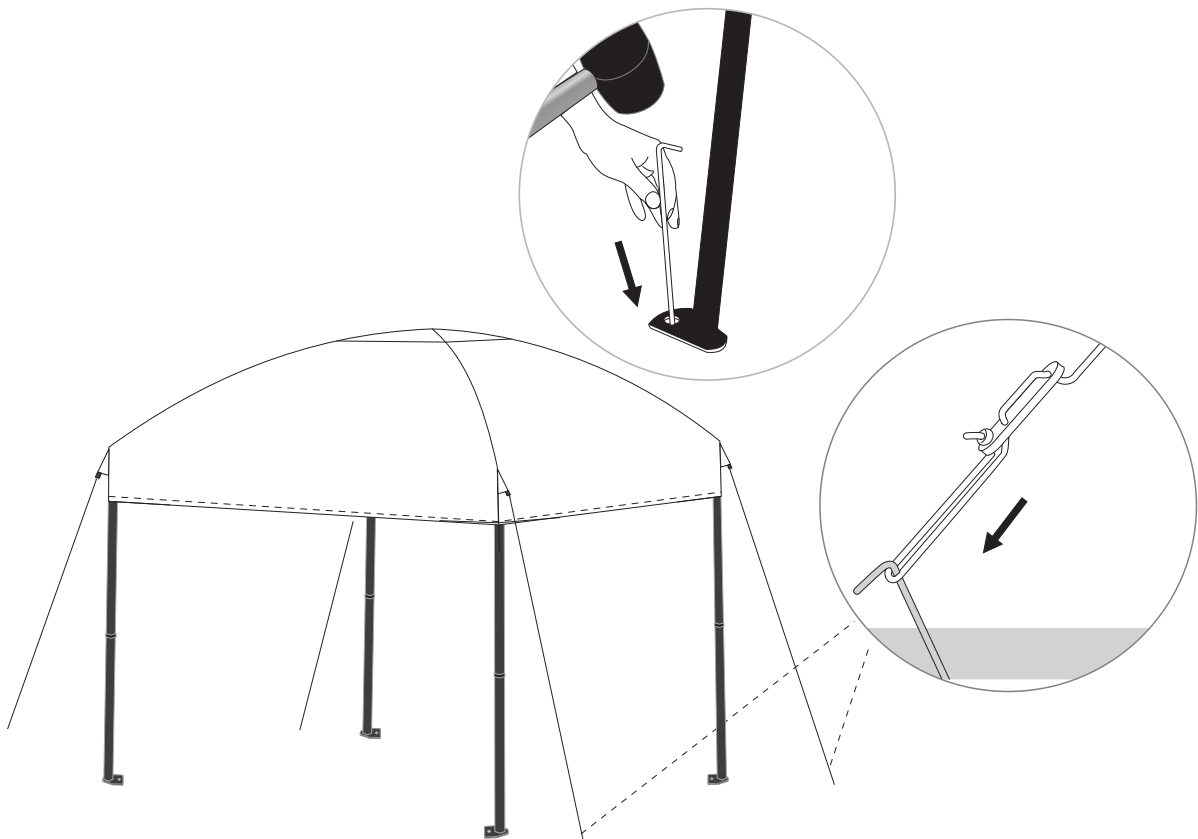
2. Aprire la grande parte superiore del tettuccio e posizionarla sul telaio aperto. Attaccare i quattro angoli del baldacchino all'angolo superiore del tubo della gamba.



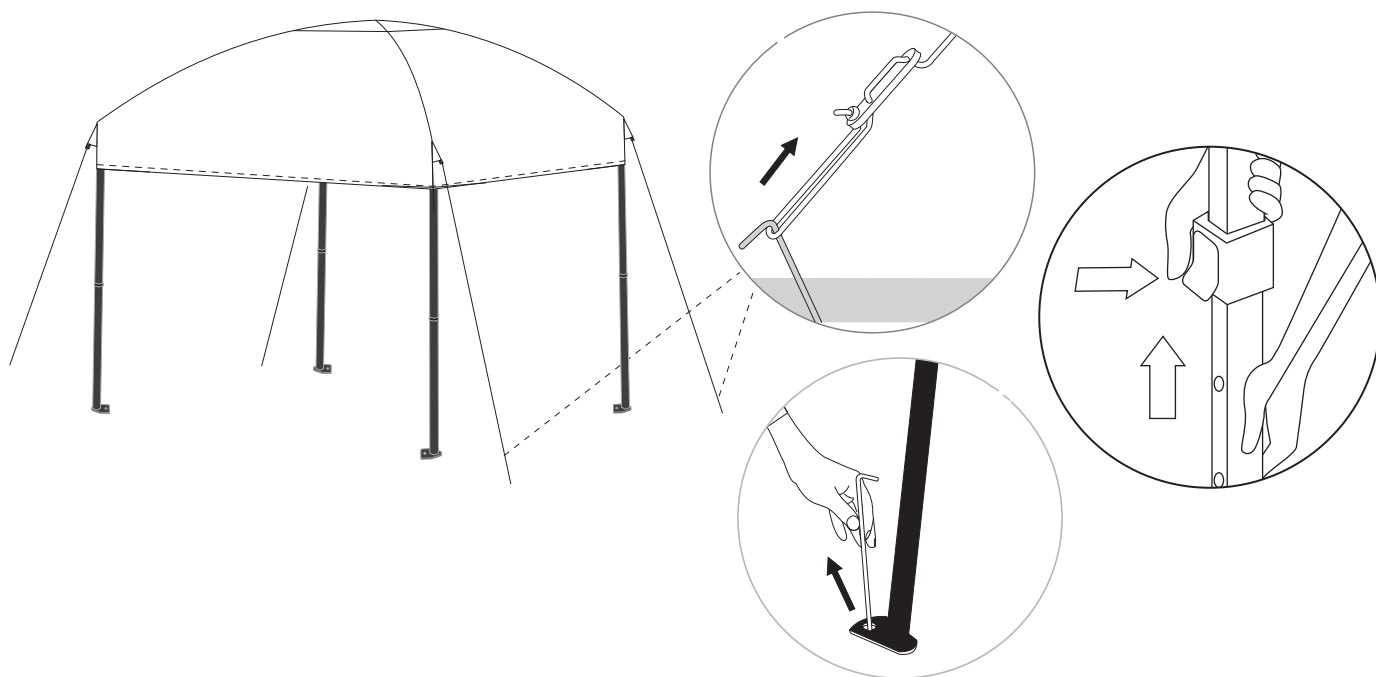
3. Aprire completamente il telaio e innestare il cursore in ogni angolo posizionando una mano sul traliccio, una mano sulla parte superiore della gamba e spingendo verso l'alto fino a quando il perno "scatta" in posizione. Finisci di attaccare il grande baldacchino all'interno del telaio del baldacchino usando gli anelli in velcro.



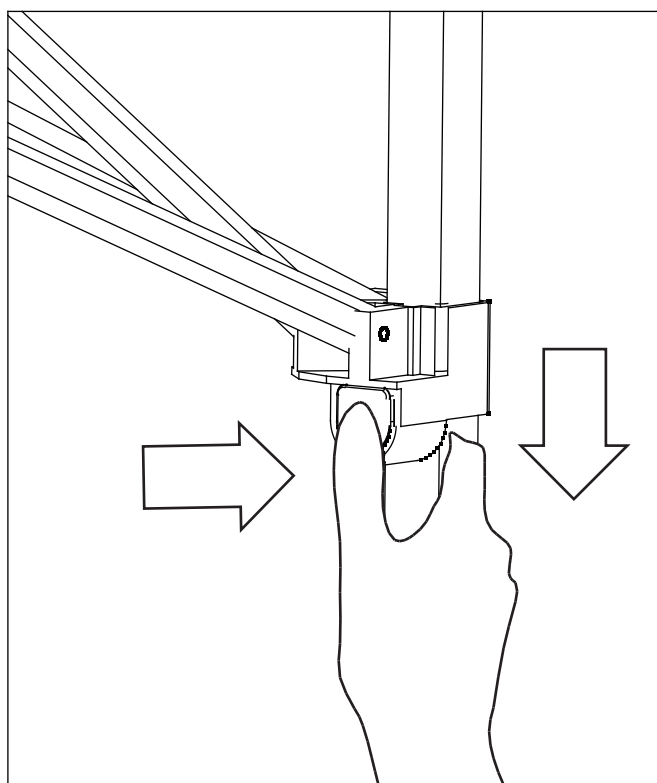
4. Premere il pulsante rosso su ciascuna gamba e sollevare o abbassare per regolare l'altezza della vela.



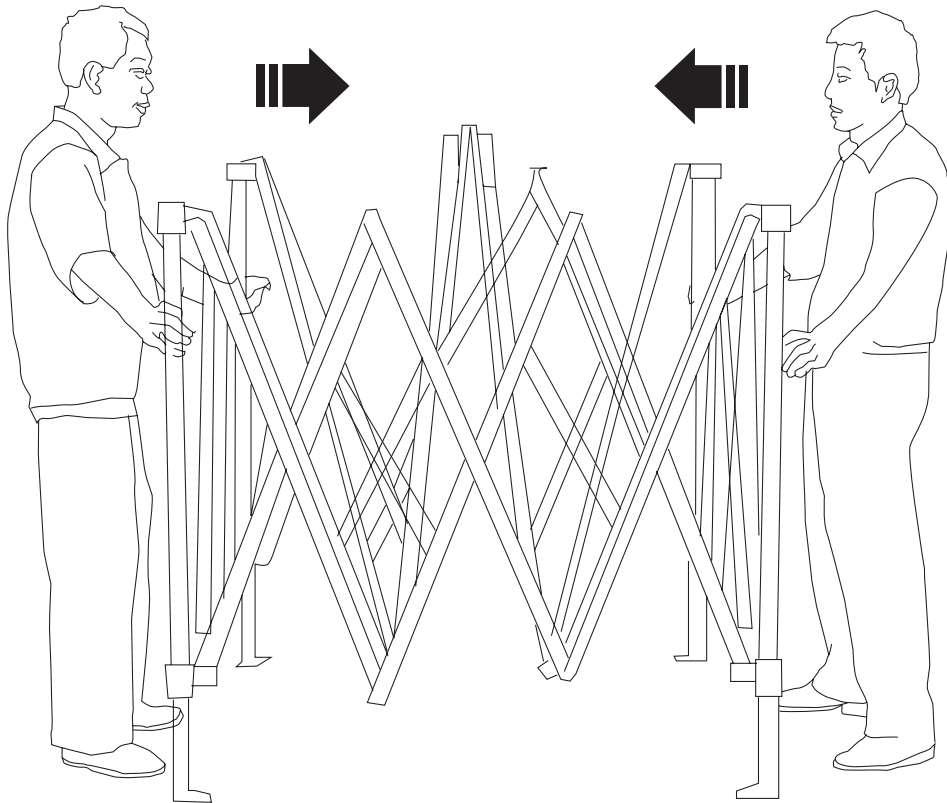
5. Attaccare le funi agli anelli di plastica sulla tenda da sole e legare le funi ai picchetti nel terreno. Assicurarsi che le funi abbiano la tensione corretta regolando i regolatori di plastica sulle funi.



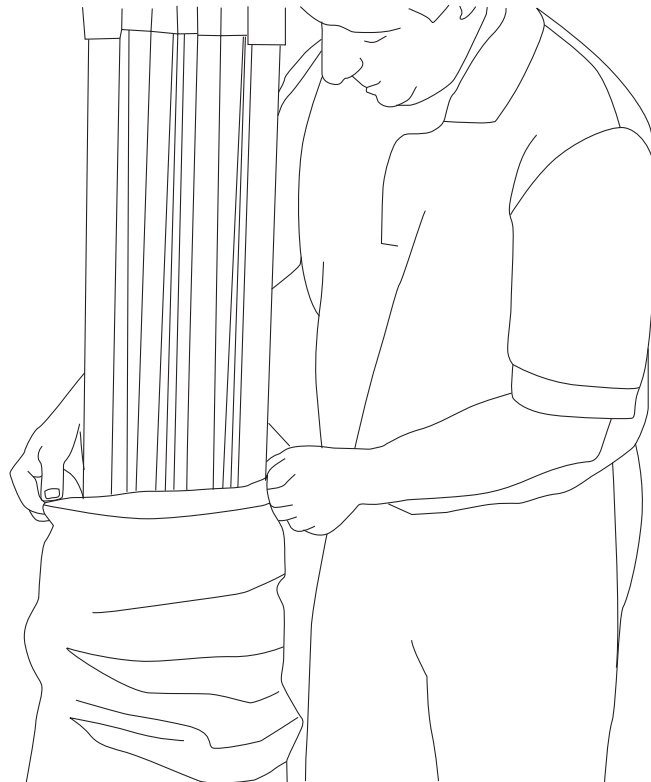
1. Liberare le funi dagli anelli di plastica. Sollevare tutti i picchetti da terra. Premere il perno di spinta su ciascuna gamba e ritrarre le gambe alla loro altezza originale.



2. Liberare le funi dagli anelli di plastica. Sollevare tutti i picchetti da terra. Premere il perno di spinta su ciascuna gamba e ritrarre le gambe alla loro altezza originale.



3. Sollevare un angolo del telaio finché tutte le gambe non sono sollevate da terra tranne la gamba 1 sull'angolo opposto. Spingere verso l'interno fino a quando il telaio è completamente chiuso.



4. Con i piedi del tettuccio rivolti verso i rulli, far scorrere la custodia con ruote sul telaio del tettuccio chiuso. Chiudere la cerniera sulla borsa portaoggetti con ruote.

US



001-877-644-9366
customerservice@aosom.com

CA



001-855-537-6088
customerservice@aosom.ca

UK



0044-800-240-4004
enquiries@mhstar.co.uk

DE



0049-(0)40-88307530
service@aosom.de

FR



0033-1-84166106
contact@aosom.fr

ES



0034-931294512
atencioncliente@aosom.es

IT



0039-0249471447
clienti@aosom.it