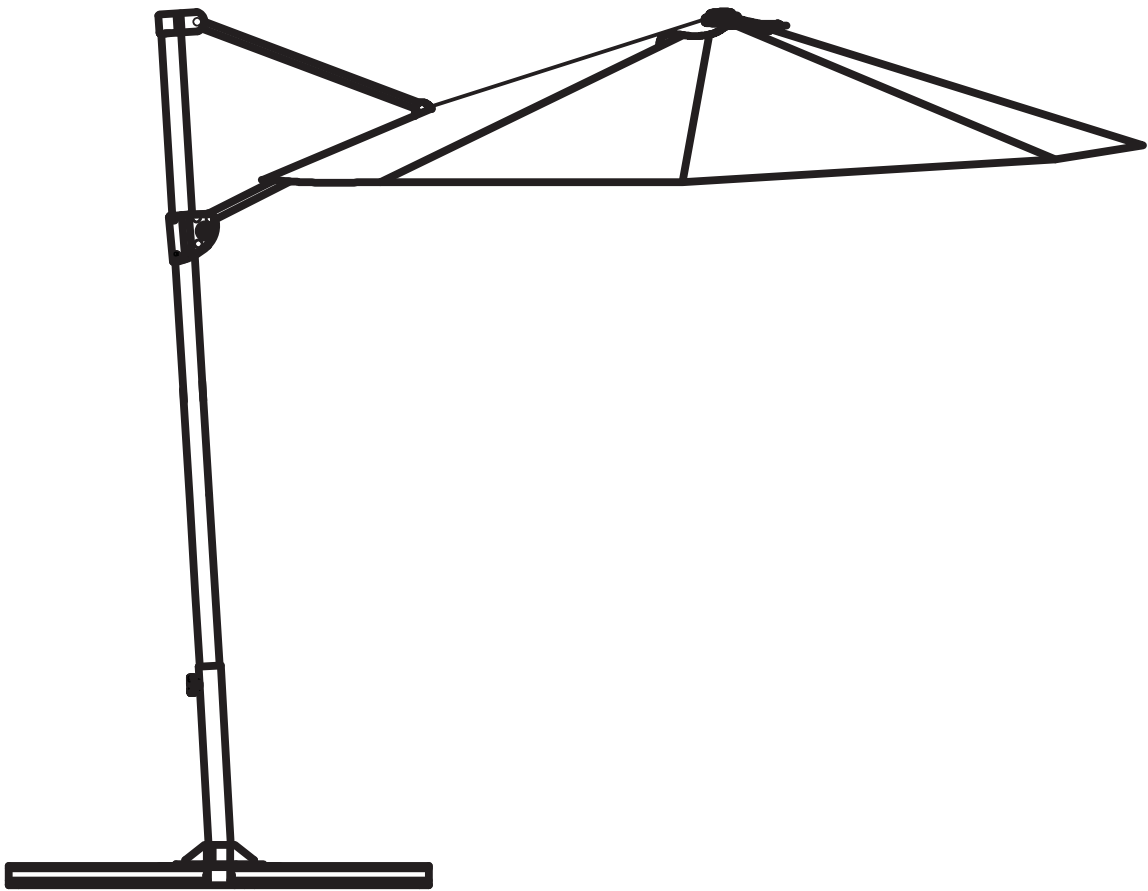




INbpc015V01_GL

84D-085



READ AND SAVE THIS INSTRUCTIONS FOR FUTURE USE

ASSEMBLY INSTRUCTION

Tips: Please do not use in strong winds to avoid damage. When not in use, please remove the umbrella and store it to keep dry.

Conseils : Évitez les dommages, veuillez ne pas utiliser par vent fort. Lorsqu'il n'est pas utilisé, veuillez retirer le parasol à temps et conservez-le au sec.

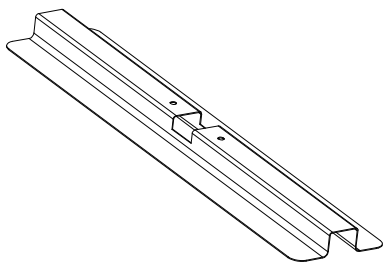
Consejos: evitar daños; por favor, no use cuando hace viento. Cuando no esté en uso: por favor retire el paraguas a tiempo, y guárdelo para mantenerlo seco. ...

Tipps: Um Schäden vorzubeugen, nutzen Sie das Produkt bitte nicht bei starkem Wind. Wenn nicht in Benutzung, klappen Sie den Schirm bitte zeitnah ein und lagern Sie ihn an einem trockenen Ort.

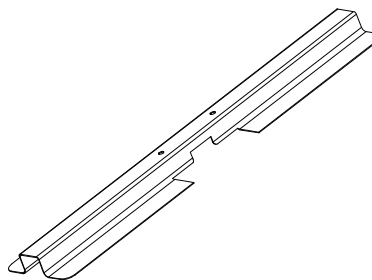
Suggerimenti: evitare danni, si prega di non utilizzare quando fuori c'è vento. Quando non in uso, si prega di rimuovere l'ombrello tempestivamente e conservare per tenerlo asciutto.

PARTS

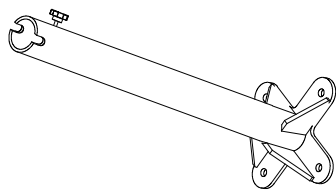
A x 1



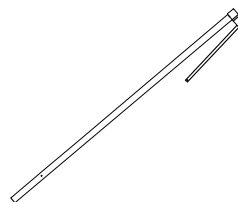
B x 1



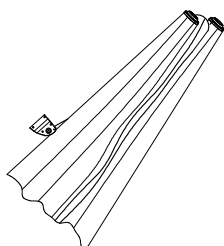
C x 1



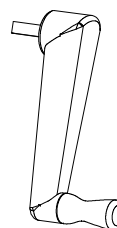
E x 1



F x 1

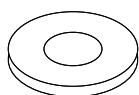
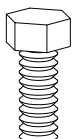


I x 1

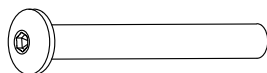


HARDWARE

D x 4



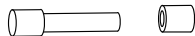
G x 1



H x 1



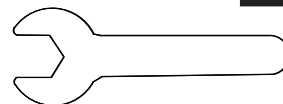
J x 1



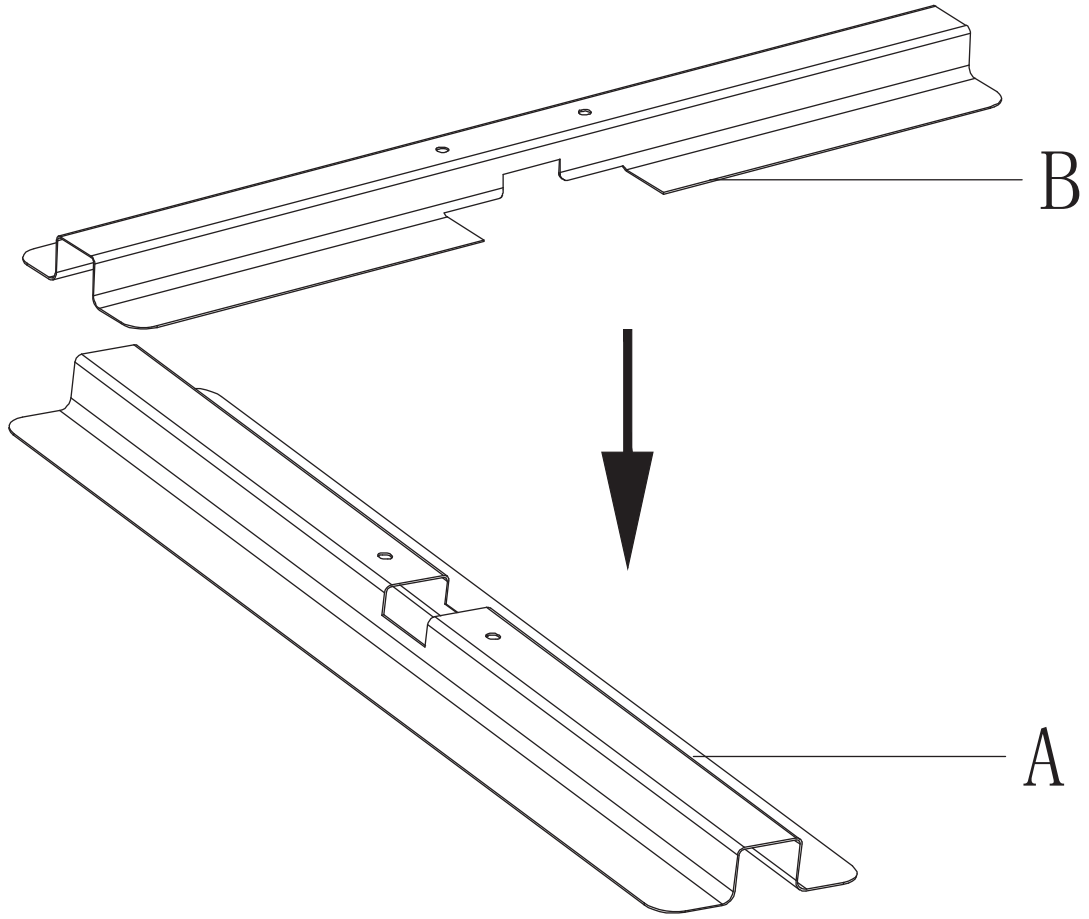
K x 2



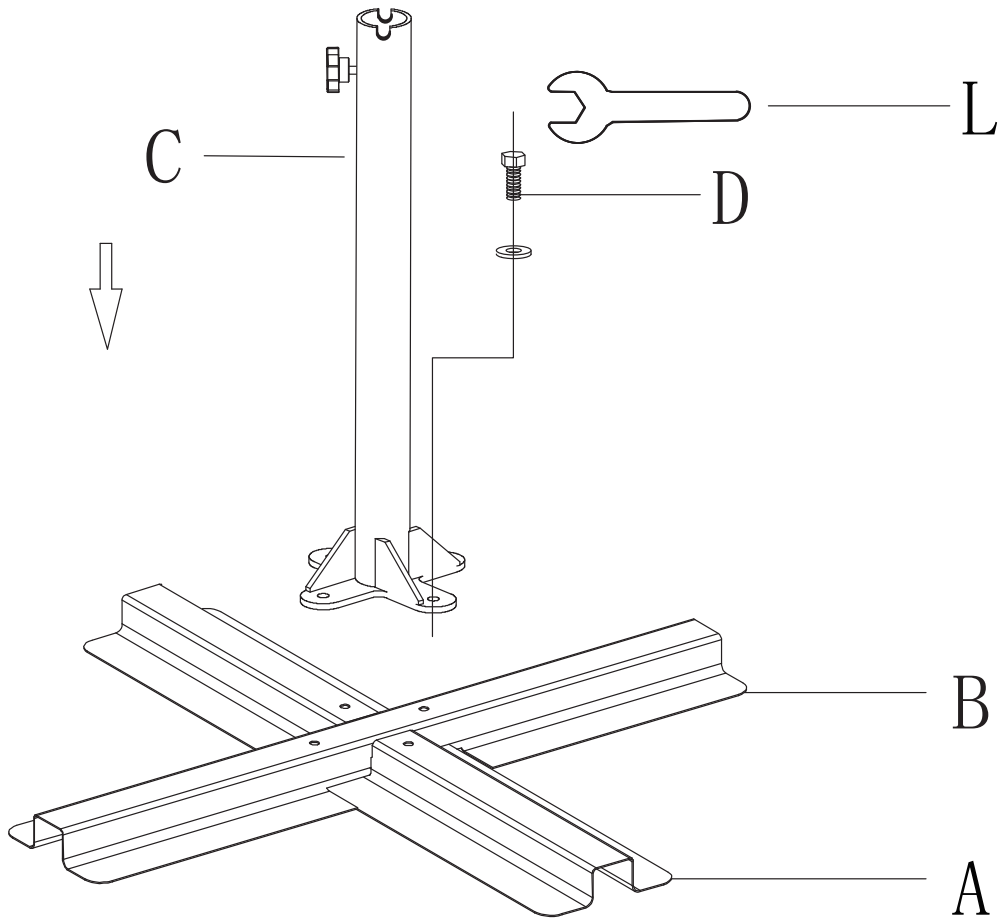
L x 1

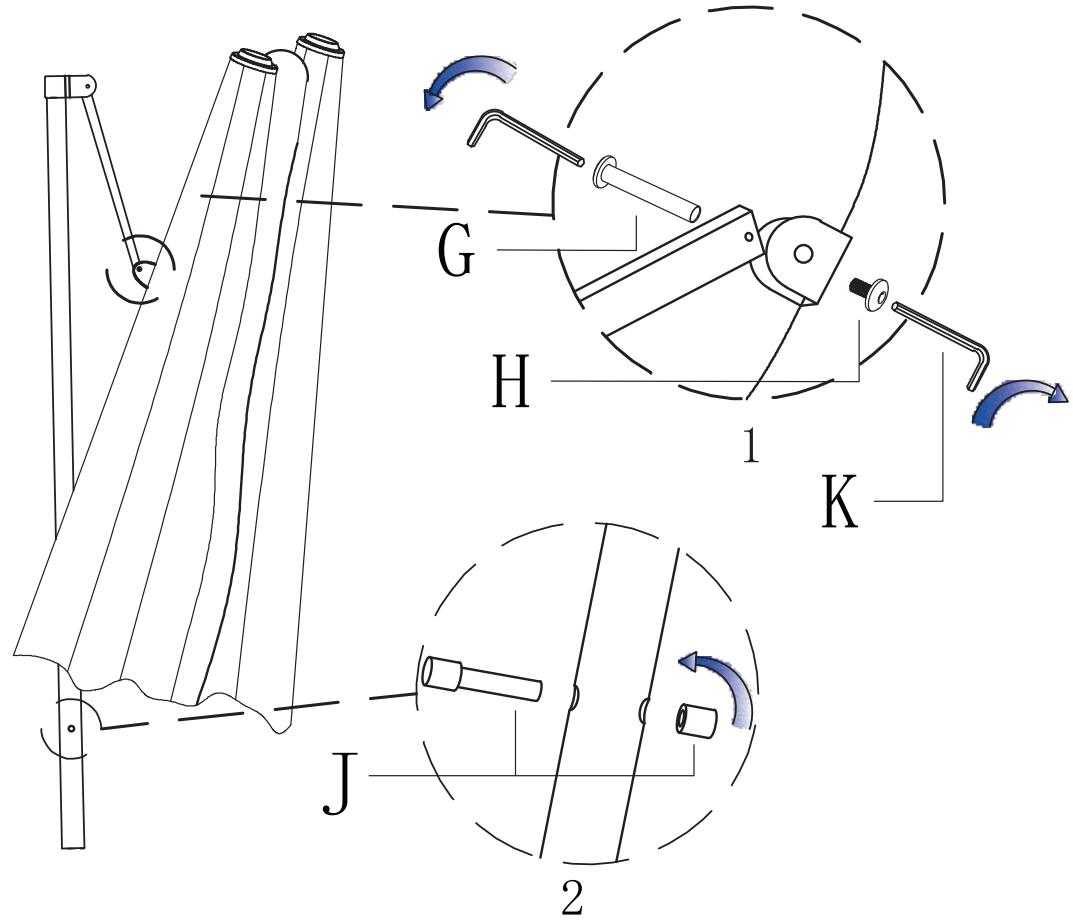
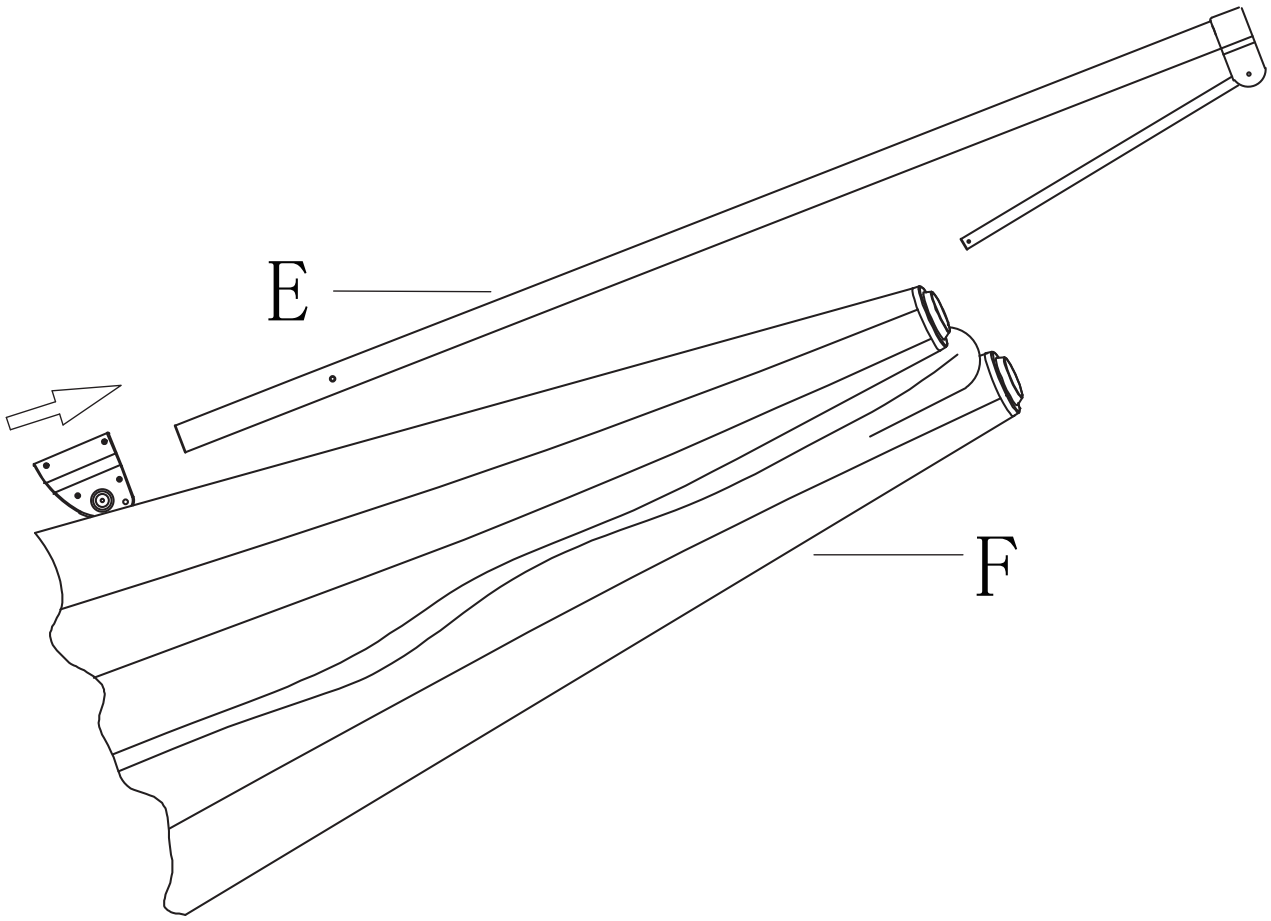


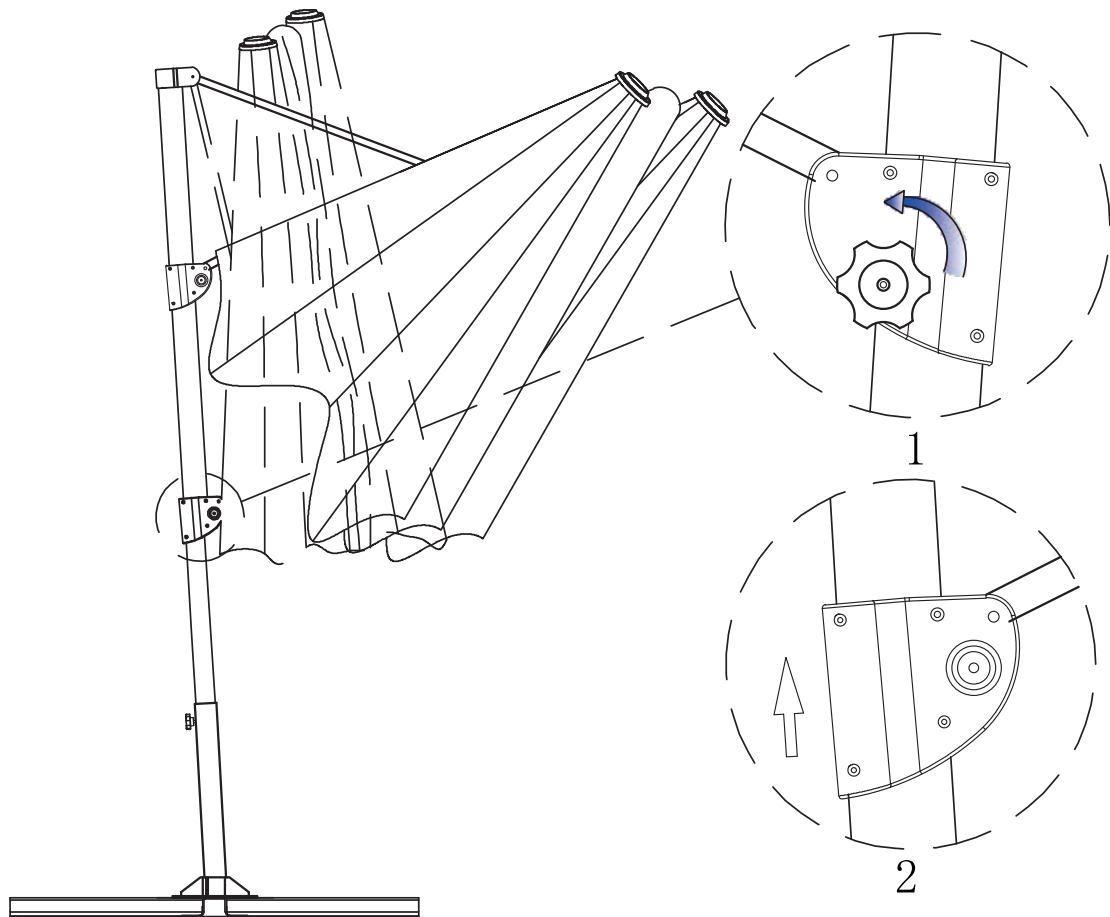
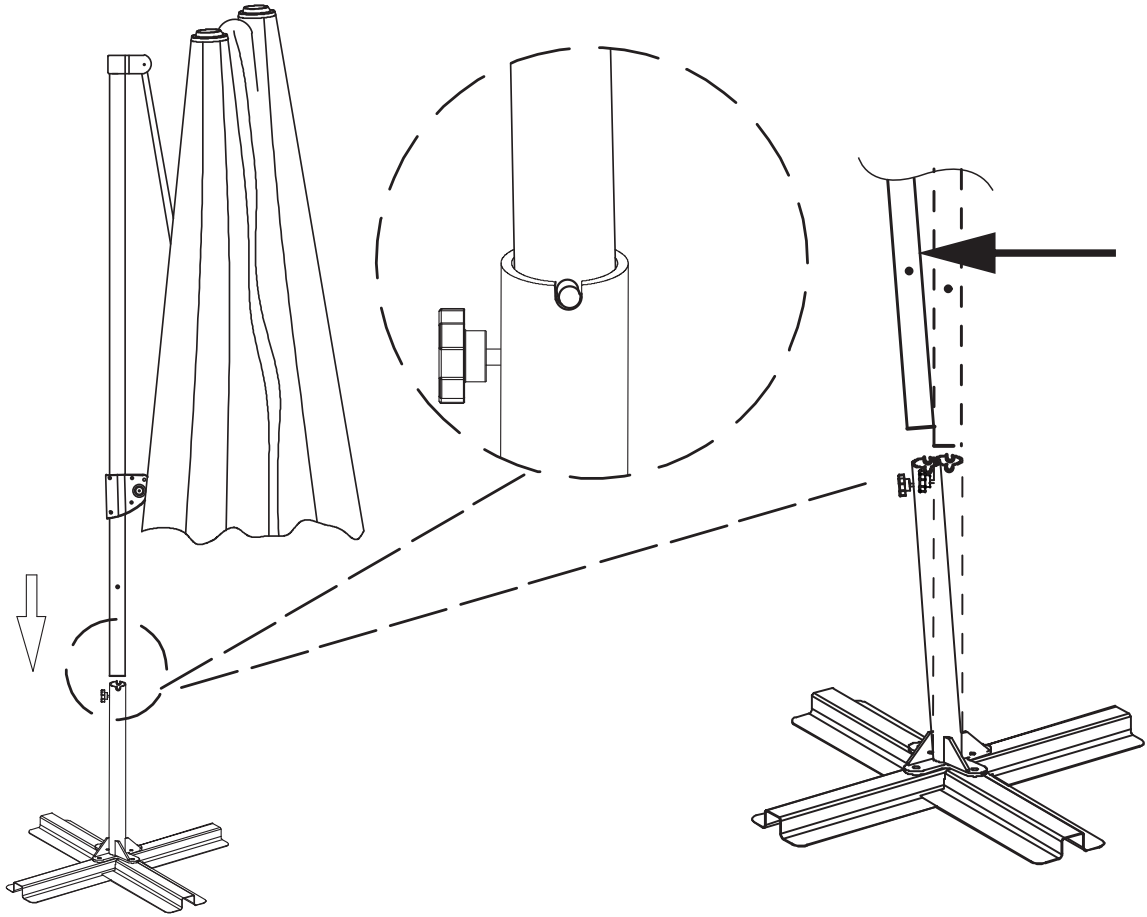
01

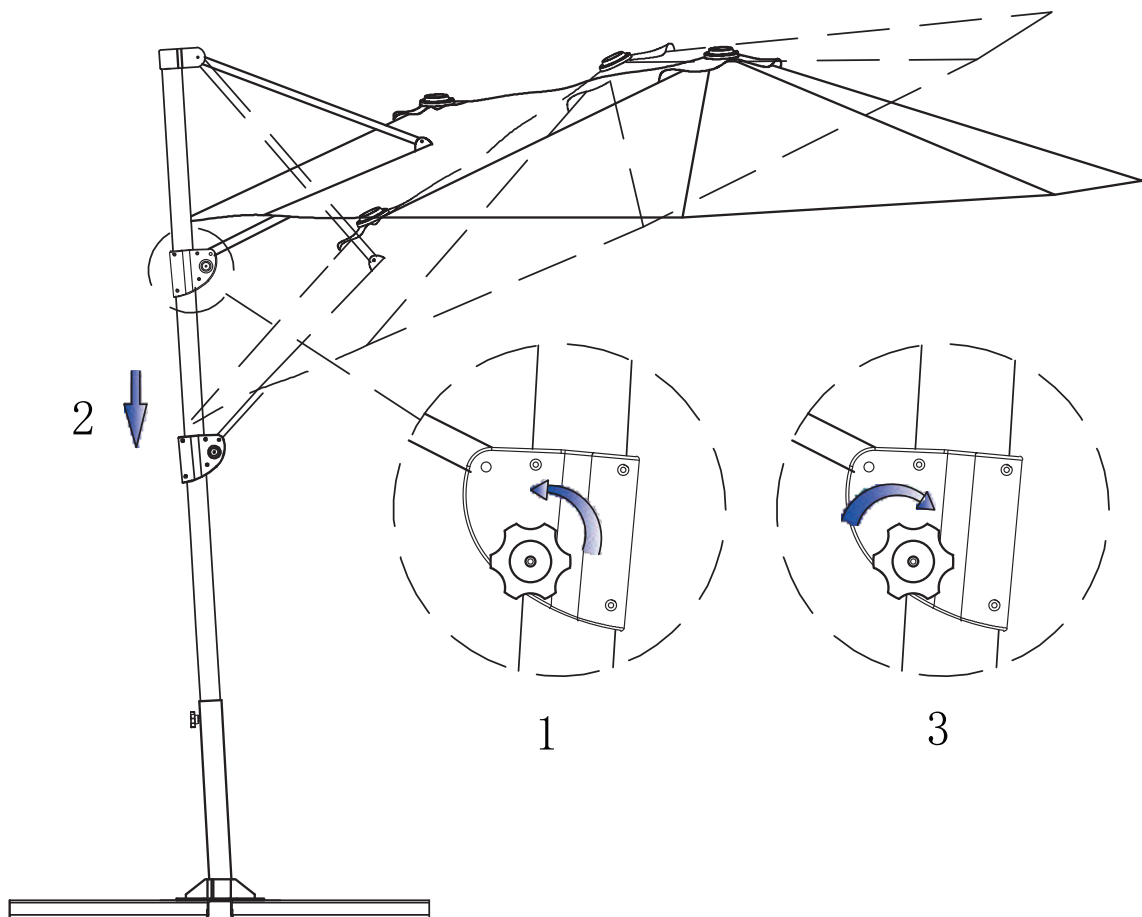
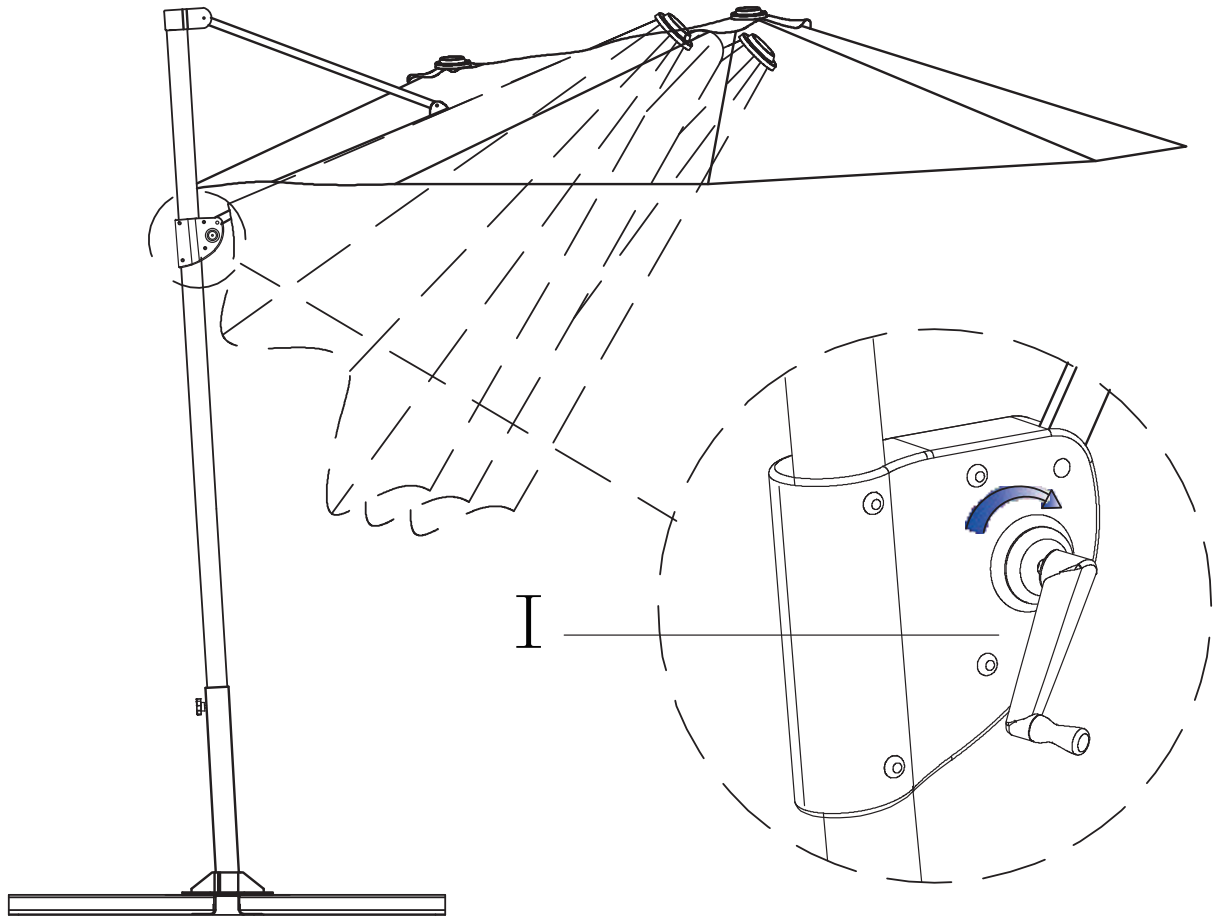


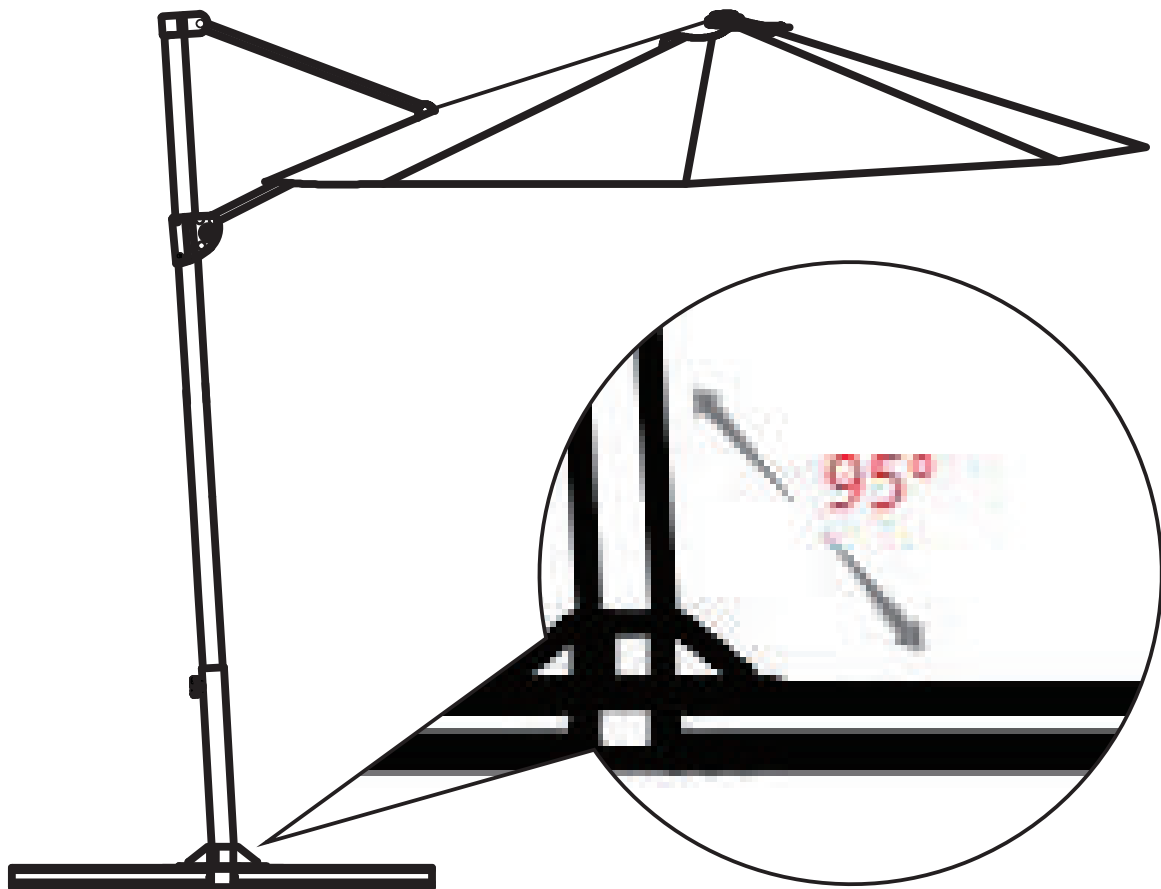
02











EN_ The structure here is specially designed to be inclined angle, the purpose is to enhance the strength of the umbrella base, please do not mistake the product as a defect.

FR_ La structure ici est spécialement conçue pour avoir un angle incliné, le but est de renforcer la résistance de la base du parapluie. Veuillez ne pas méprendre cela comme un défaut du produit.

ES_ La estructura aquí está diseñada particularmente para formar un ángulo inclinado, el propósito de este diseño es mejorar la resistencia de la base del paraguas, no lo considere como un defecto del producto.

DE_ Die Struktur hier ist speziell entwickelt, um in einem schrägen Winkel zu stehen, der Zweck ist es, die Stärke des Schirmsockels zu erhöhen, bitte verstehen Sie dies nicht als ein Produktfehler.

IT_ Questa struttura è appositamente progettata per essere inclinata, allo scopo di migliorare la resistenza della base dell'ombrellone, pertanto si prega di non confonderlo con un difetto del prodotto.