



INbpd001_US_CA

84D-122



READ AND SAVE THIS INSTRUCTION FOR FUTURE USE

ASSEMBLY INSTRUCTION

Components.

- A.....Collar.....3
- B.....Knobs2
- C.....Top Tube1
- D.....bottom Tube.....1
- E.....Concrete Base....1



A



B

Composants.

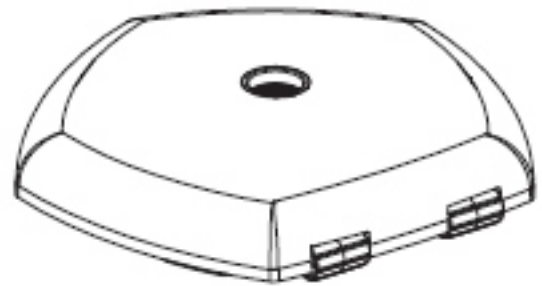
- A.....Collier.....3
- B.....Boutons.....2
- C.....Tube supérieur.....1
- D.....Tube inférieur1
- E.....Base en béton.....1



C



D



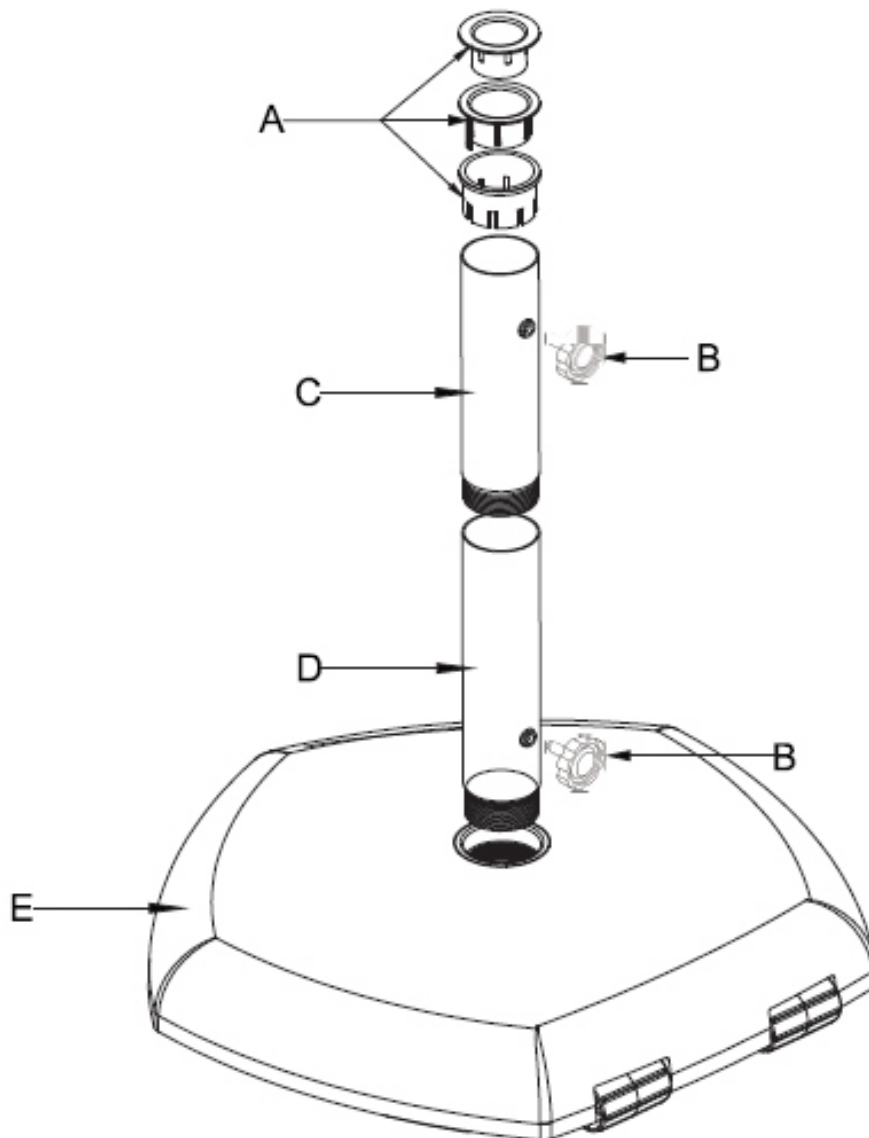
E

Step1

Note: Top Tube (C) and the Bottom Tube (D) assembly will accommodate an umbrella pole diameter up to 1.88in/4.8cm, 1.49in/3.8cm and 1.33in/3.4cm by switching collar (A) to fit the umbrella pole.

Étape 1

Note: L'assemblage du tube supérieur (C) et le tube inférieur (D) peut accueillir un diamètre de mât de parapluie jusqu'à 1,88 po/4,8 cm, 1,49 po/3,8 cm et 1,33 po/3,4 cm en changeant le collier (A) pour s'adapter au mât de parapluie.



Screw Top Tube (C) and Bottom Tube (D) into Concrete Base (E) and tighten. After placing your umbrella pole into the Bottom Tube (D) and Top Tube (C), insert the knobs (B) into the side of Top Tube (C) and the Bottom Tube (D) and screw into the pole until tight. Tilt the umbrella base onto its wheels when moving or relocating your umbrella.

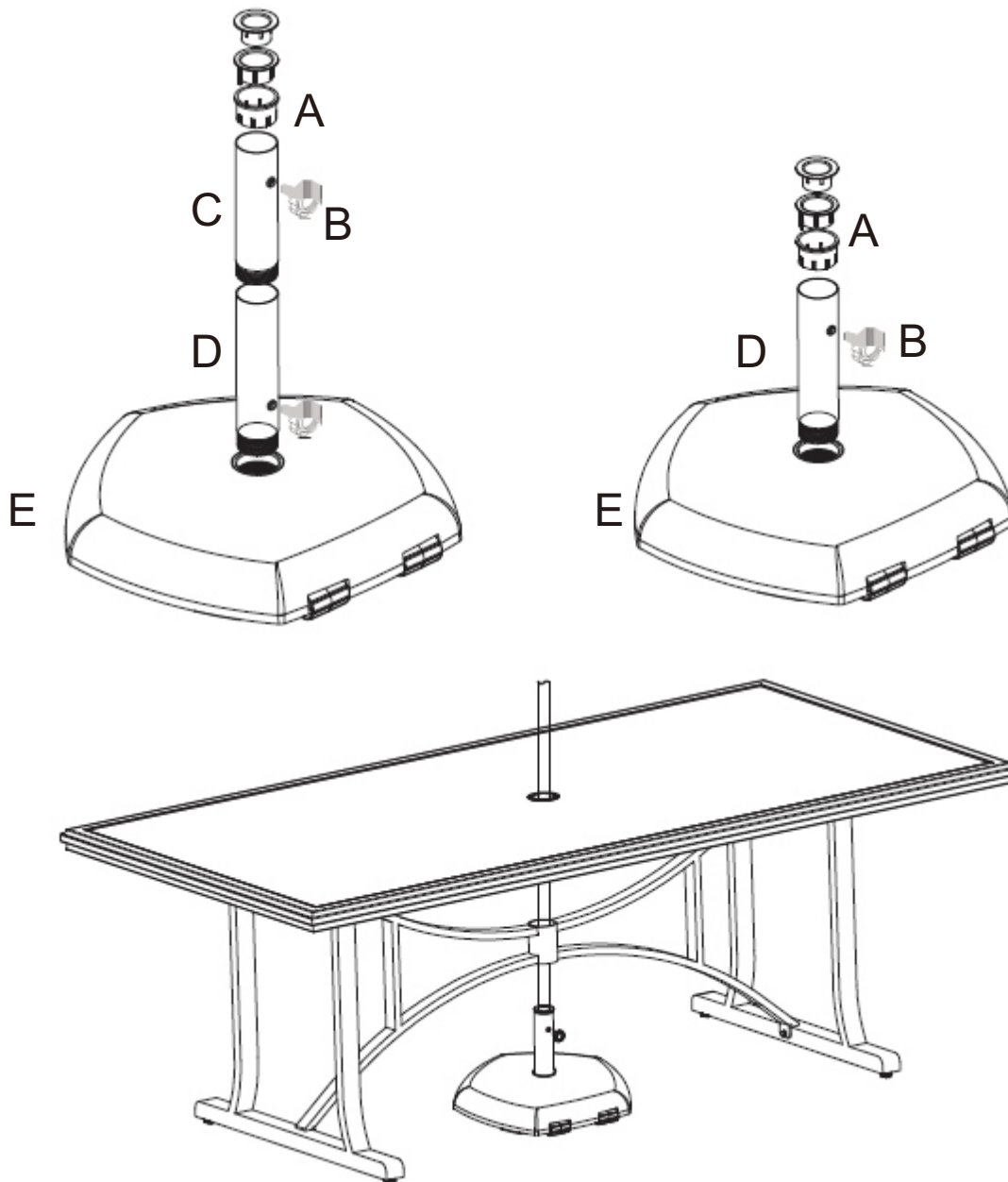
Vissez le tube supérieur (C) et le tube inférieur (D) dans la base en béton (E) et serrez. Après avoir placé le mât de votre parapluie dans le tube inférieur (D) et le tube supérieur (C), insérez les boutons (B) sur le côté du tube supérieur (C) et du tube inférieur (D) et vissez le mât jusqu'à ce qu'il soit bien serré. Inclinez la base du parapluie sur ses roues lorsque vous déplacez ou repositionnez votre parapluie.

Step 2

Note: There are two height options.

Étape 2

Note: Il existe deux options de hauteur.



umbrella base as the lower height option. By assembling the correct collar, Top Tube (C) and Concrete Base(E), you can place the umbrella base under the patio table and insert your umbrella through the patio table and into your new umbrella base.

Lorsqu'il est utilisé avec une table de patio comme celle indiquée ci-dessus, assemblez votre base de parapluie comme l'option de hauteur inférieure. En assemblant le collier correct, top tube (C) et béton Base(E), vous pouvez placer la base de parapluie sous la table de patio et insérer votre parapluie à travers la table de patio et dans votre nouvelle base de parapluie.

US



001-877-644-9366
customerservice@aosom.com

CA



001-855-537-6088
customerservice@aosom.ca

UK



0044-800-240-4004
enquiries@mhstar.co.uk

DE



0049-(0)40-88307530
service@aosom.de

FR



0033-1-84166106
contact@aosom.fr

ES



0034-931294512
atencioncliente@aosom.es

IT



0039-0249471447
clienti@aosom.it