



INbrb001_FR

84C-250



READ AND SAVE THIS INSTRUCTIONS FOR FUTURE USE

ASSEMBLY & INSTRUCTION MANUAL

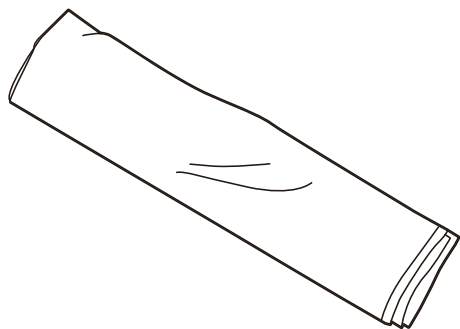
Attention:

1.3 personnes minimum requis pour le montage de la tente.

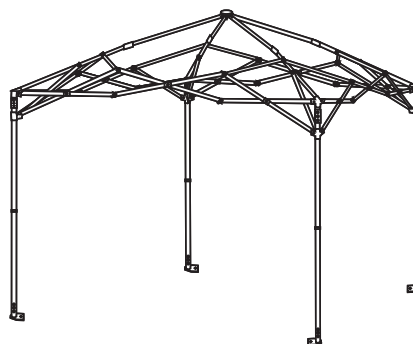
2. Ne pas utiliser la tente en période de pluie, de vent et de neige qui peuvent endommager la tente.
Nous ne serons pas responsable de la mauvaise utilisation du produit.

3. Pour votre sécurité, en période de neige, il est recommandé de ne pas laisser de neige de plus de 5cm sur le toit.

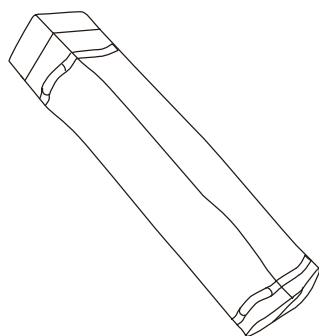
① x 1



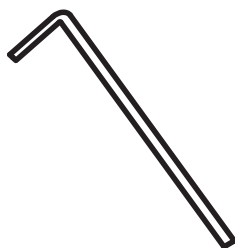
② x 1



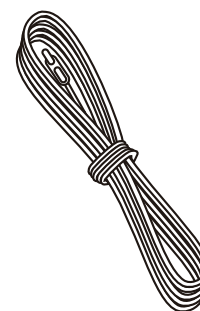
③ x 1



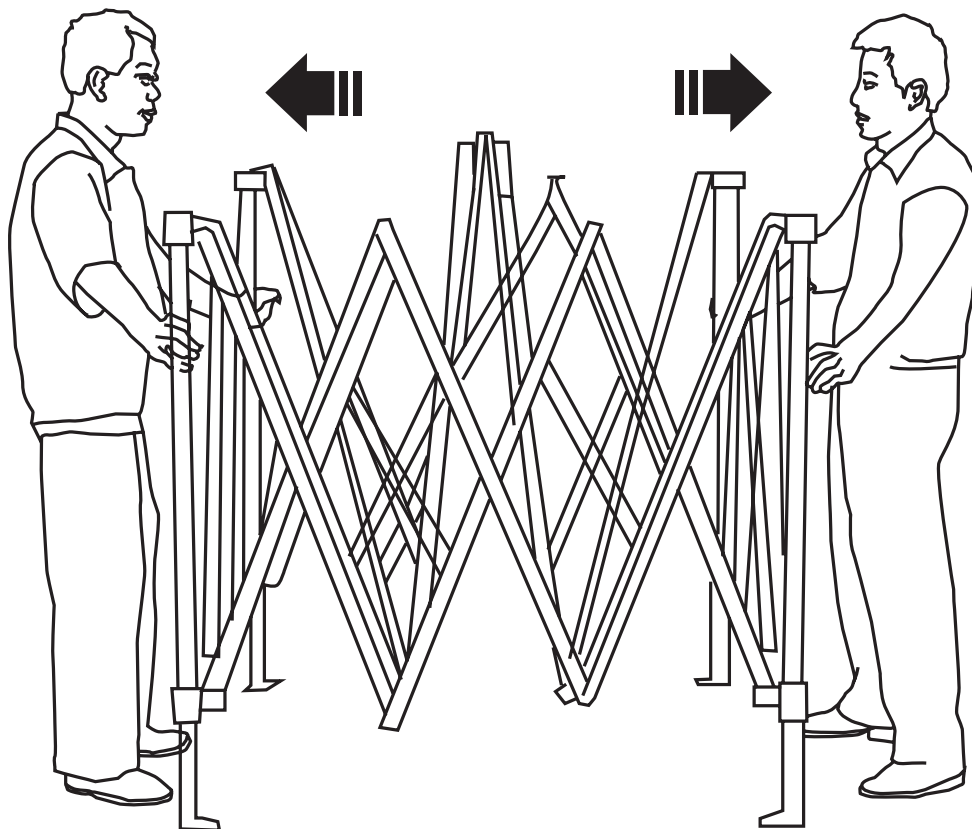
④ x 8



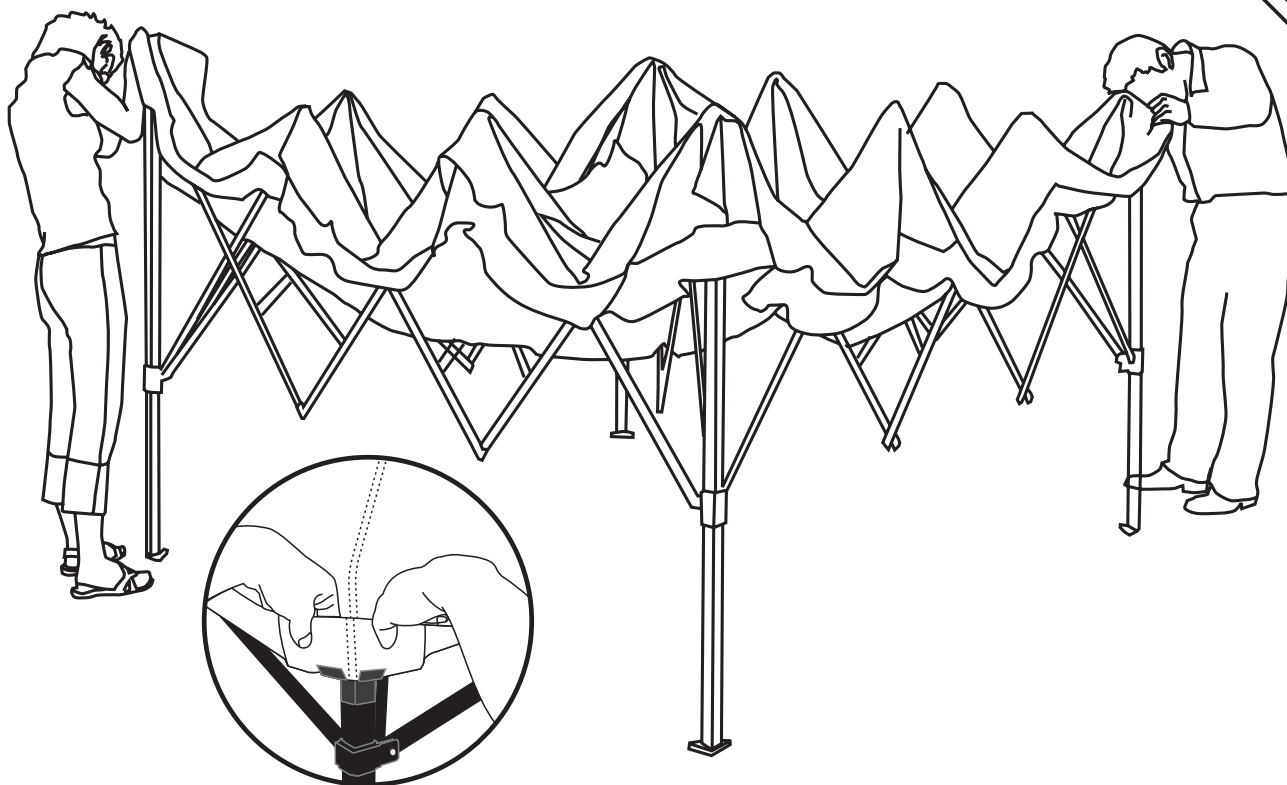
⑤ x 4



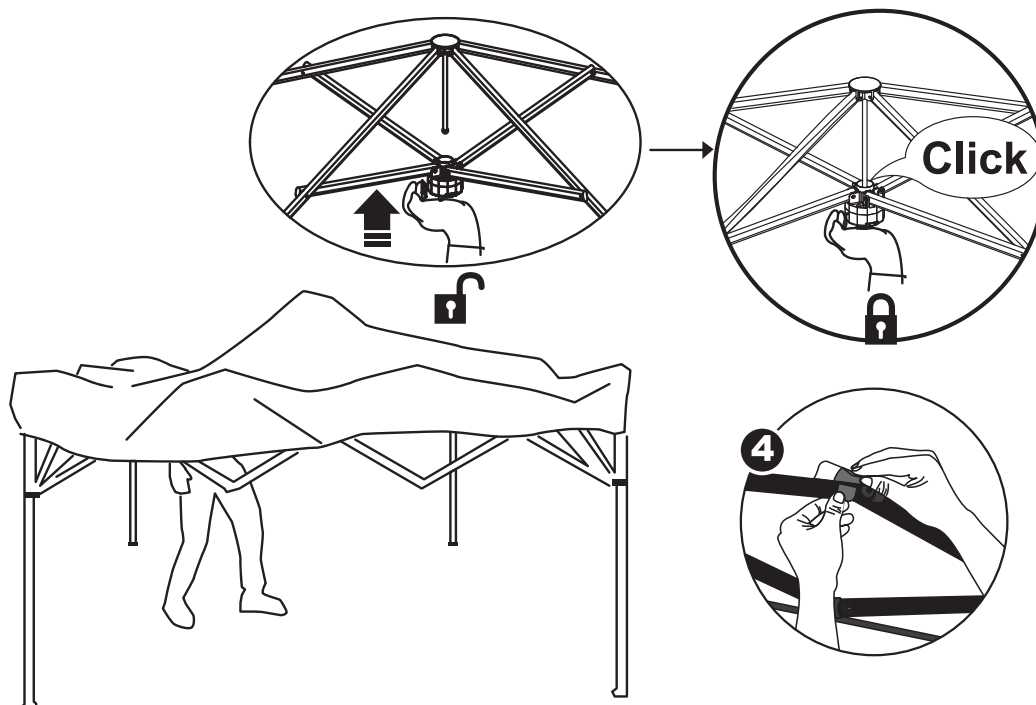
01



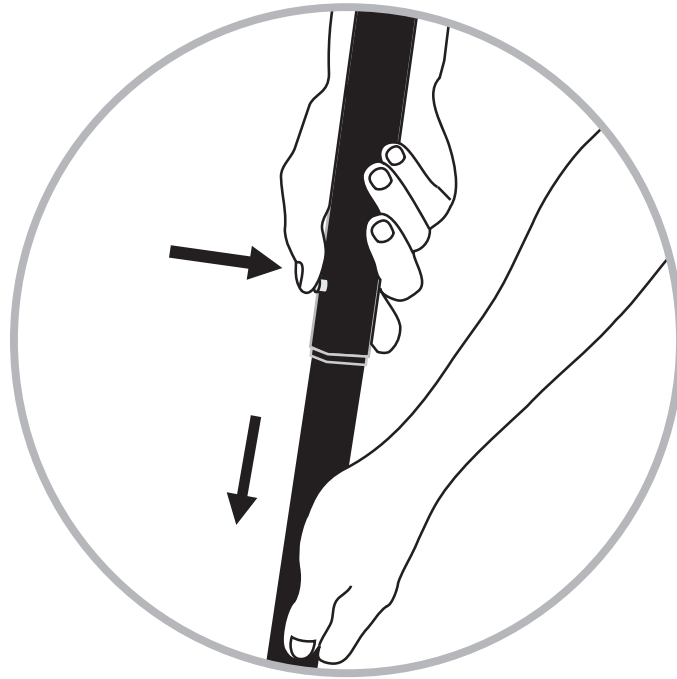
1: Avec deux personnes aux extrémités diagonales, soulevez et séparez partiellement le cadre de l'auvent.



2: Dépliez le grand toit de la verrière et placez-le sur le cadre ouvert. Fixez les quatre coins de la verrière au coin supérieur du tube de jambe.



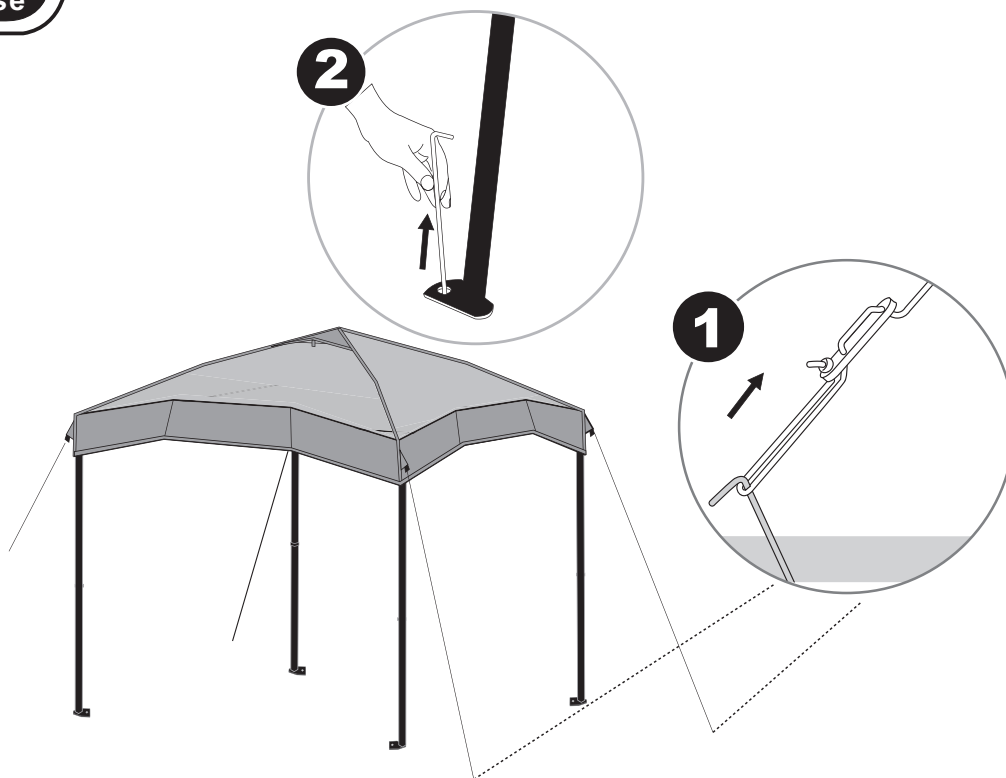
3: Sous l'auvent, placez une main sur le cadre supérieur et utilisez l'autre main pour pousser le moyeu central vers le haut jusqu'à ce qu'il s'enclenche dans le mât central. Terminez de fixer la grande verrière à l'intérieur du cadre de l'auvent à l'aide des boucles Velcro.



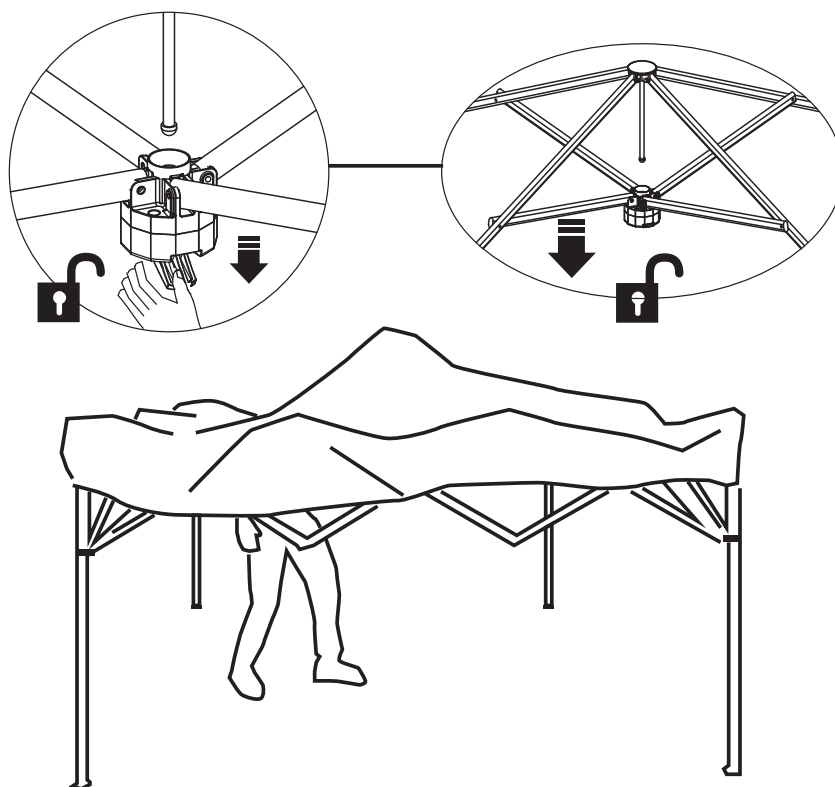
4: Appuyez sur la goupille de chaque pied et soulevez ou abaissez pour régler la hauteur de la voile.



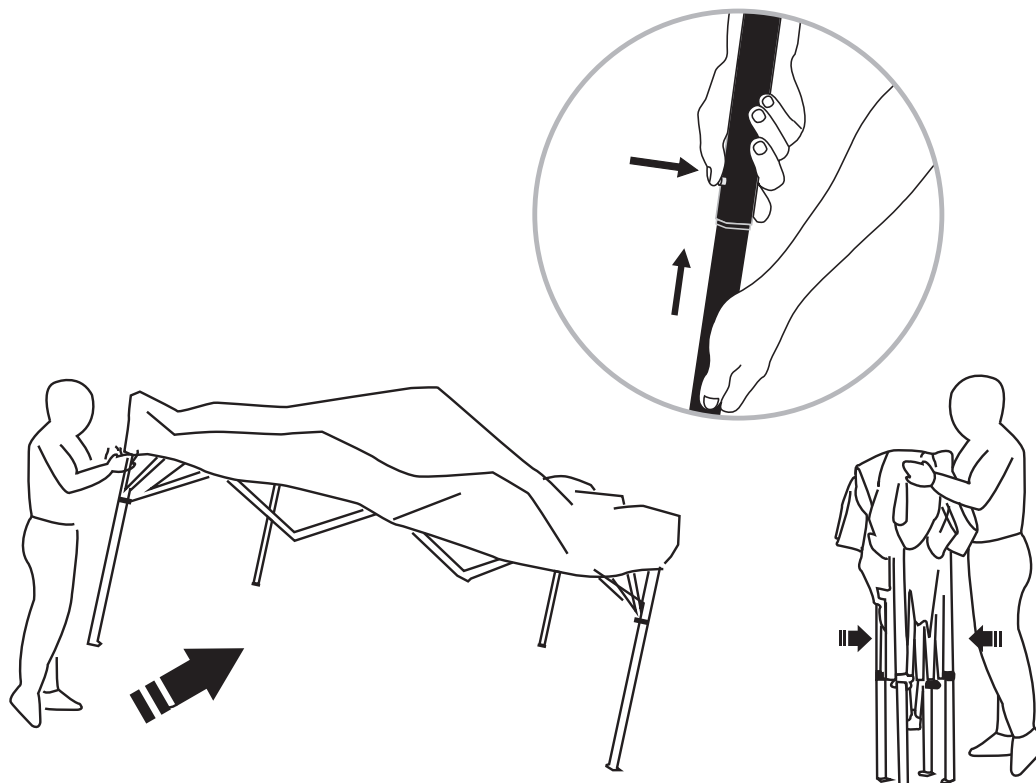
5: Attachez les cordes aux anneaux en plastique de l'auvent et attachez les cordes aux piquets dans le sol. Assurez-vous que les cordes ont la tension appropriée en ajustant les réglers en plastique sur les cordes.



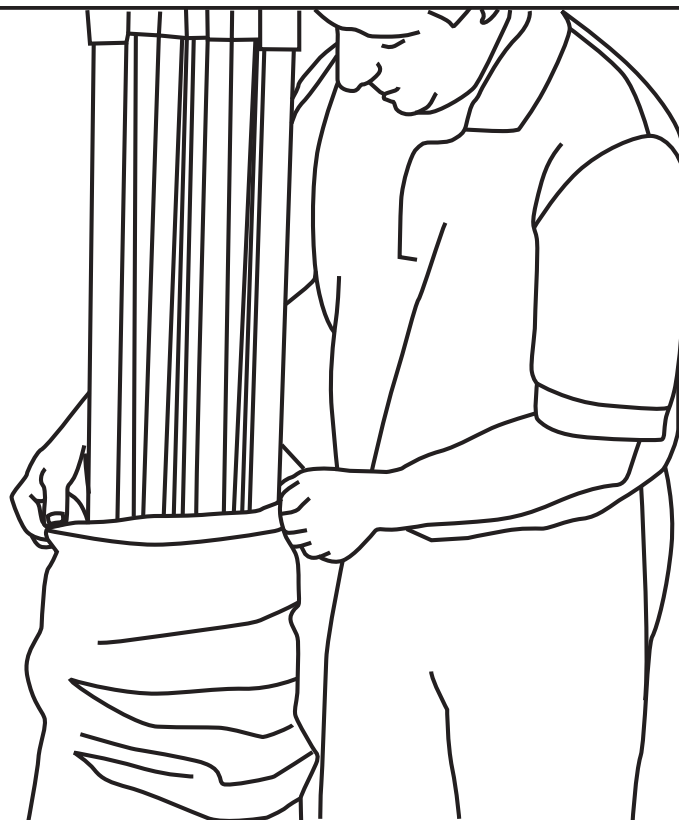
1: Dégagez les cordes des anneaux en plastique. Tirez tous les piquets du sol. Appuyez sur la goupille-poussoir de chaque pied et rétractez les pieds à leur hauteur d'origine.



2: Mettez-vous sous la verrière, tournez dans le sens antihoraire le moyeu central inférieur pour déverrouiller le cadre.



3: Appuyez sur la goupille de chaque pied et soulevez ou abaissez pour régler la hauteur de la voile.



4: Avec les pieds de l'auvent face aux rouleaux, faites glisser le sac de rangement à roulettes sur le cadre de l'auvent fermé. Fermez la fermeture éclair du sac de rangement à roulettes.

US



001-877-644-9366
customerservice@aosom.com

CA



001-855-537-6088
customerservice@aosom.ca

UK



0044-800-240-4004
enquiries@mhstar.co.uk

DE



0049-(0)40-88307530
service@aosom.de

FR



0033-1-84166106
contact@aosom.fr

ES



0034-931294512
atencioncliente@aosom.es

IT



0039-0249471447
clienti@aosom.it