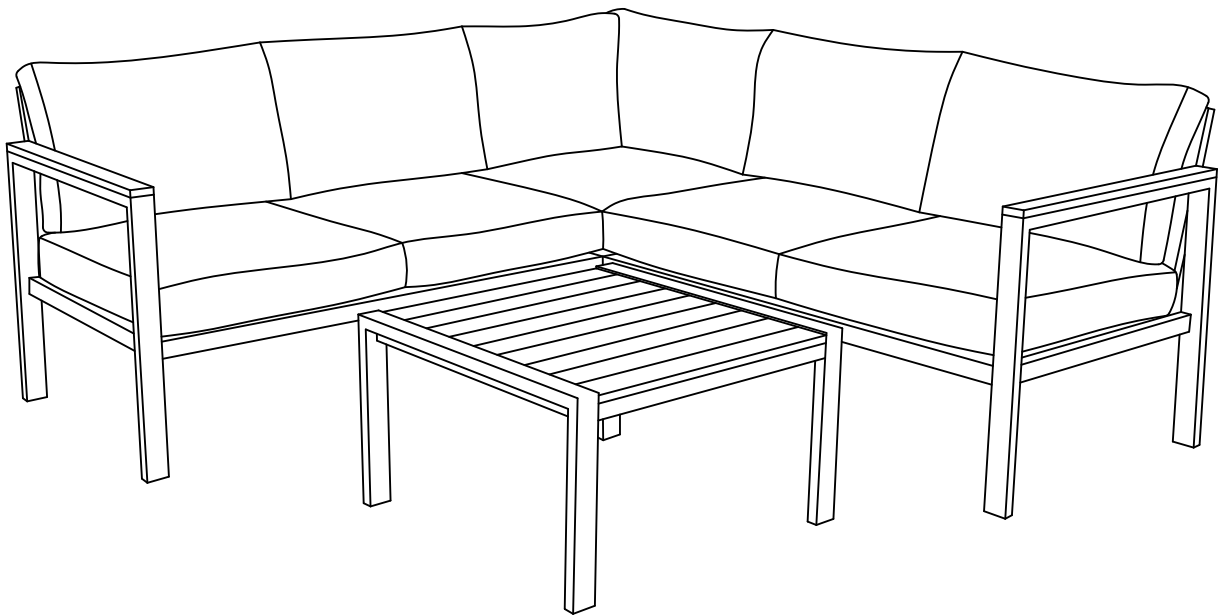




INbta031\_US\_CA

**84B-779**



**IMPORTANT, RETAIN FOR FUTURE REFERENCE: READ CAREFULLY**

# ASSEMBLY & INSTRUCTION MANUAL

# Garden Chairs

**IMPORTANT, RETAIN FOR FUTURE REFERENCE: READ CAREFULLY**

**Only for domestic use**

**Use tips:**

- \*Put the chair stably on a flat floor.
- \*Mount the garden chairs in the shelter of the weather.
- \*Stay away from open flames.
- \*Don't hang anything in the structure.
- \*Avoid the overload at the anchors/structure.
- \*It is advised that don't stay on the chairs when there is a storm.
- \*It is recommended to protect in case of strong wind or rain and in your absence.

**Precautions before assembly:**

- \*Prepare a clean and dry mounting area.
- \*Verify that the product is not damaged.
- \*Check that none of the pieces are missing.

**Maintenance:**

- \*Clean with a soft fabric.
- \*Regularly remove leaves and / or water collected on the canvas.
- \*Check the chair regularly.

**Storage conditions:**

\*The fabric should be stored completely dry, in a clean and dry place to avoid the risks of mold.

**Caution with the risks of pinching or cuts during assembly.**

**The manufacturer declines all responsibility in case of damages due to a bad installation or due to weather.**

# Chaises de jardin

**IMPORTANT - CONSERVEZ CES INFORMATIONS POUR VOTRE CONSULTATION ULTÉRIEURE: LISEZ ATTENTIVEMENT**

**Seulement pour usage domestique**

**Conseils:**

- \* Placez la chaise de manière stable sur un sol plat.
- \* Installez les chaises de jardin à l'abri des intempéries.
- \* Restez à l'écart des flammes ouvertes.
- \* Ne rien accrocher dans la structure.
- \* Évitez de surcharger les extrémités de la structure
- \* Il est conseillé de ne pas rester sur la chaise en cas d'orage.
- \* Il est recommandé de la protéger en cas de vent fort ou de pluie et en votre absence.

**Précautions avant l'assemblage:**

- \* Préparez une zone de montage propre et sèche.
- \* Vérifiez que le produit n'est pas endommagé.
- \* Vérifiez qu'aucun des morceaux ne manque.

**Recommandations d'entretien:**

- \*Veuillez utiliser un chiffon doux pour essuyer la chaise.
- \*Veuillez nettoyer régulièrement l'eau stagnante du fauteuil
- \*Veuillez vérifier régulièrement la chaise pour éviter une structure lâche.



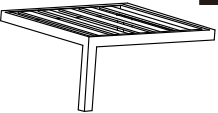
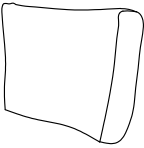
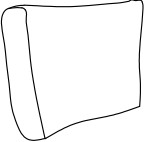
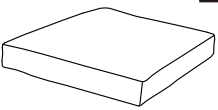
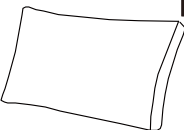
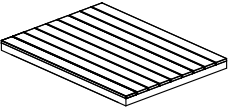
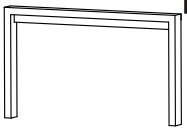

**Conditions de stockage:**

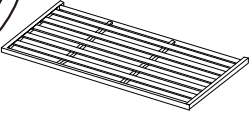
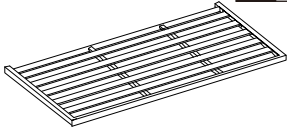
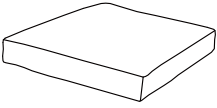
- \*Veuillez stocker le produit dans un environnement propre et sec pour éviter tout risque de moisissure.

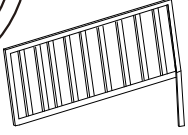
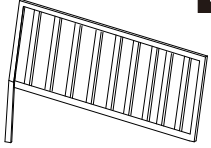
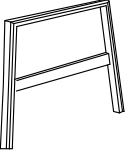
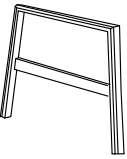
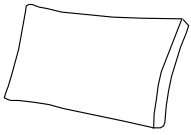
**Veillez faire attention à ne pas être pris ou rayé par le produit lors de l'assemblage**

**Le fabricant n'est pas responsable des dommages causés par une mauvaise installation.**

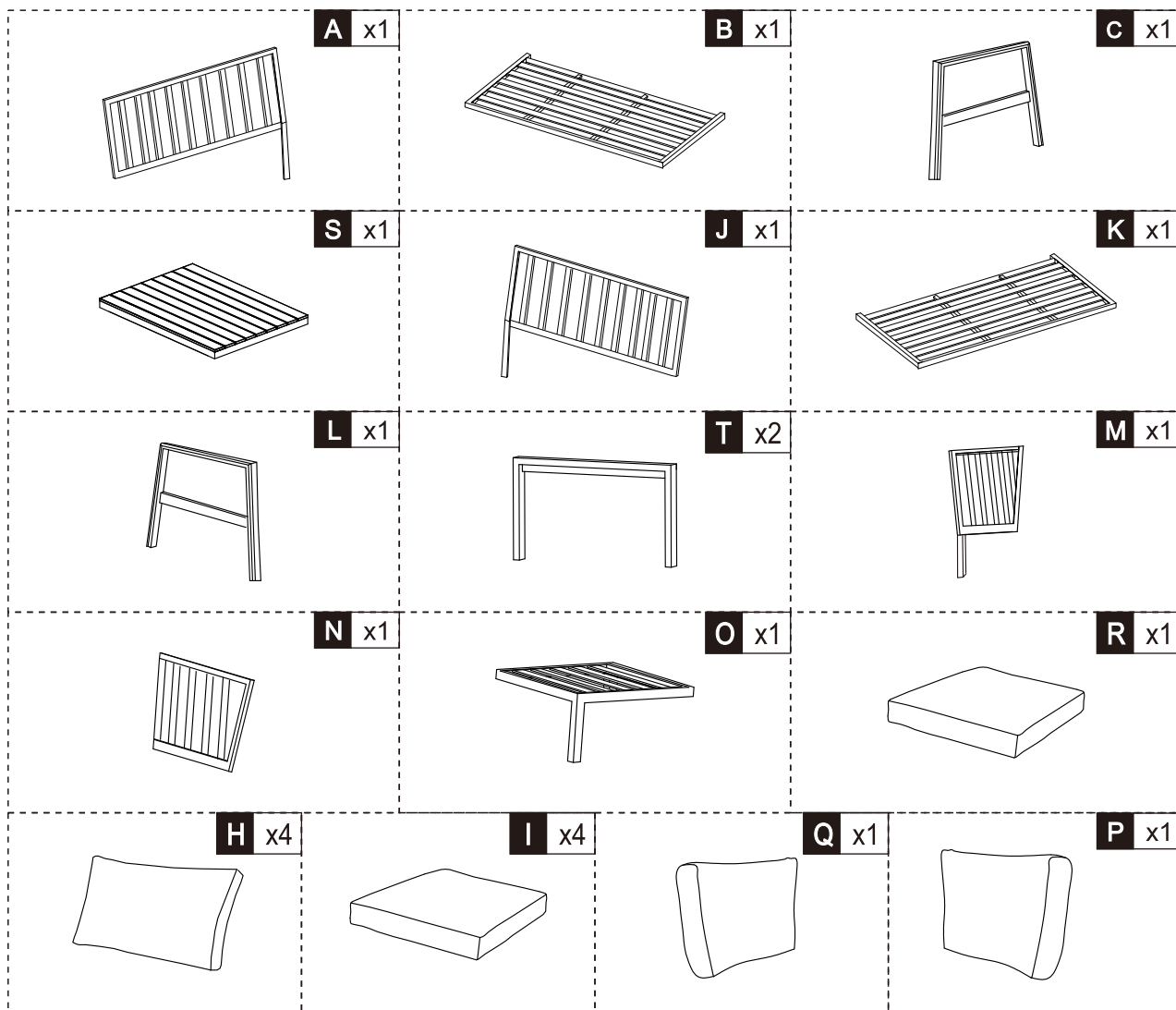
**Si le fauteuil est équipé d'un dispositif de hauteur réglable avec accumulateur, seul une personne qualifiée peut remplacer ou réparer la partie de hauteur réglable du siège.**

<b>BOX 1-3</b>		<b>M</b> x1
		<b>N</b> x1
		<b>O</b> x1
		<b>P</b> x1
		<b>Q</b> x1
		<b>R</b> x1
		<b>H</b> x1
		<b>S</b> x1
		<b>T</b> x2
		Hardware Kit

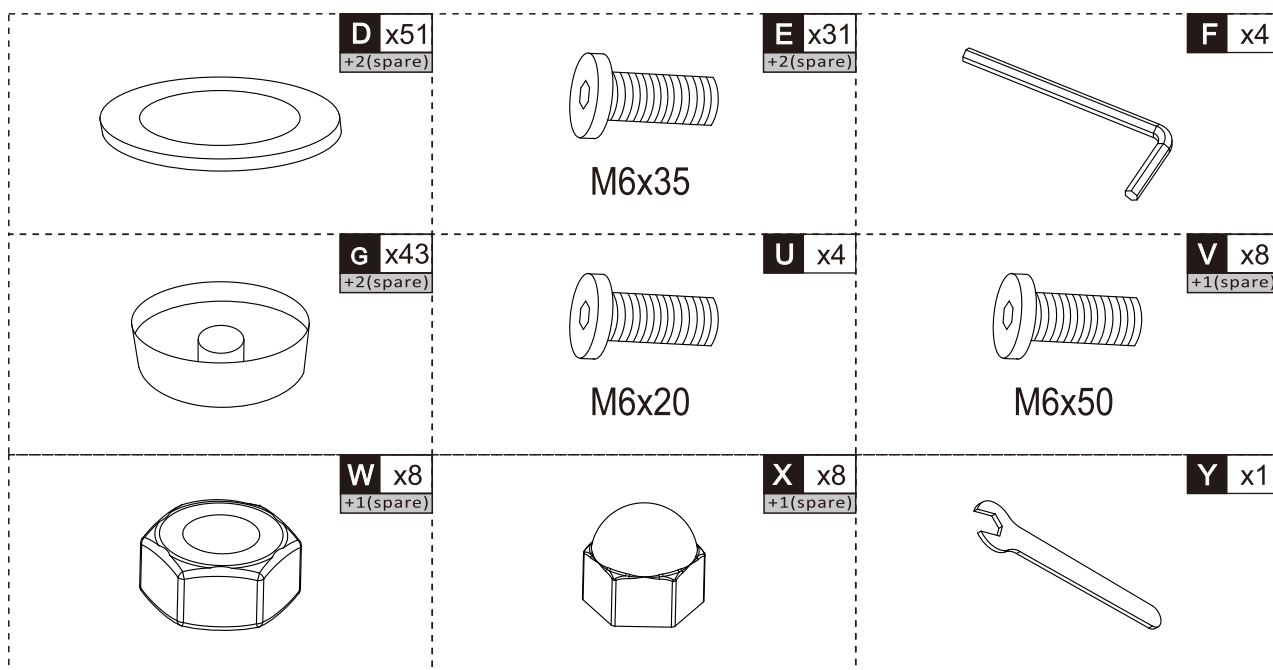
<b>BOX 2-3</b>		<b>B</b> x1
		<b>K</b> x1
		<b>I</b> x4

<b>BOX 3-3</b>		<b>A</b> x1
		<b>J</b> x1
		<b>C</b> x1
		<b>L</b> x1
		<b>H</b> x3

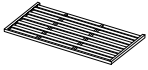
**PARTS**



**HARDWARE**



**B** x1



**C** x1



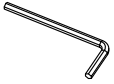
**D** x2



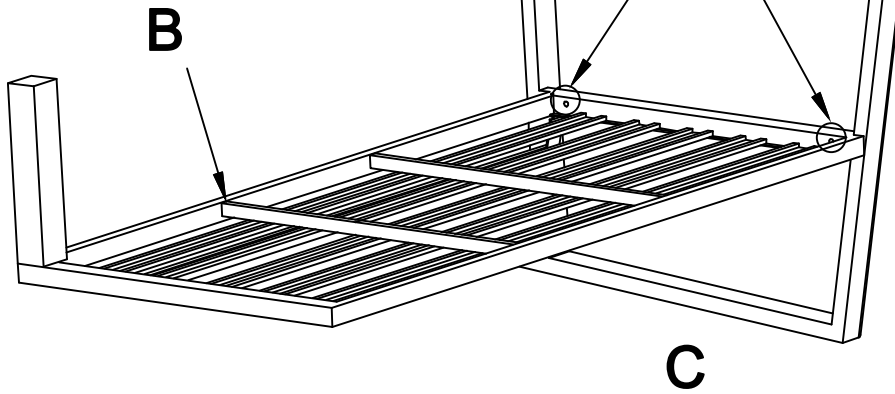
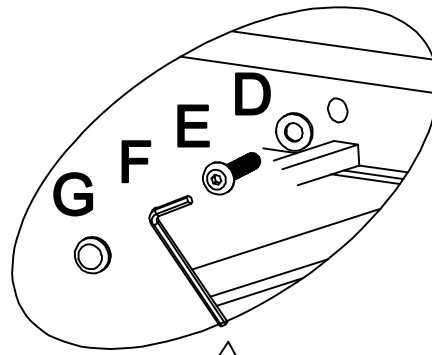
**E** x2



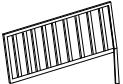
**F** x1



**G** x2



**A** x1



**E** x5



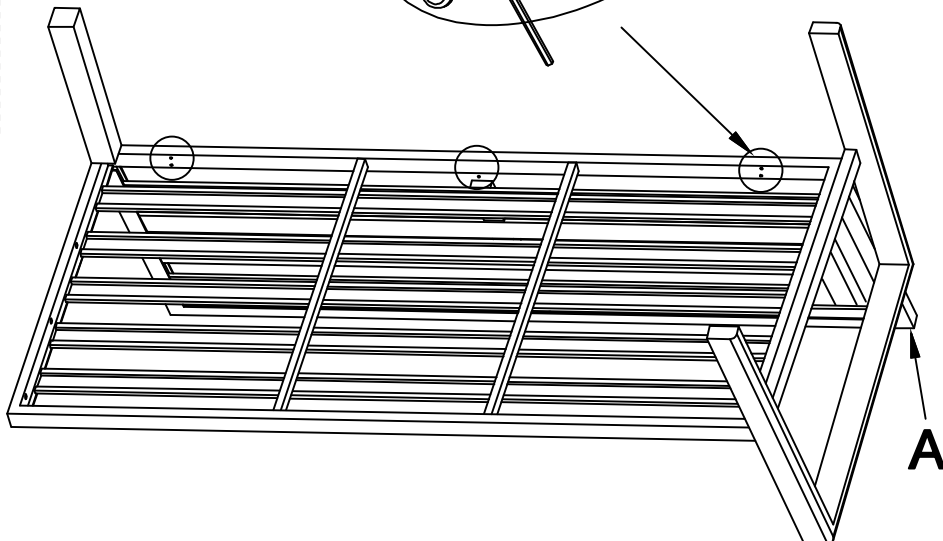
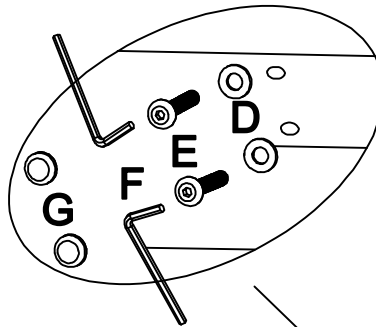
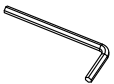
**D** x5



**G** x5



**F** x1



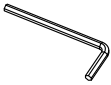
D x1



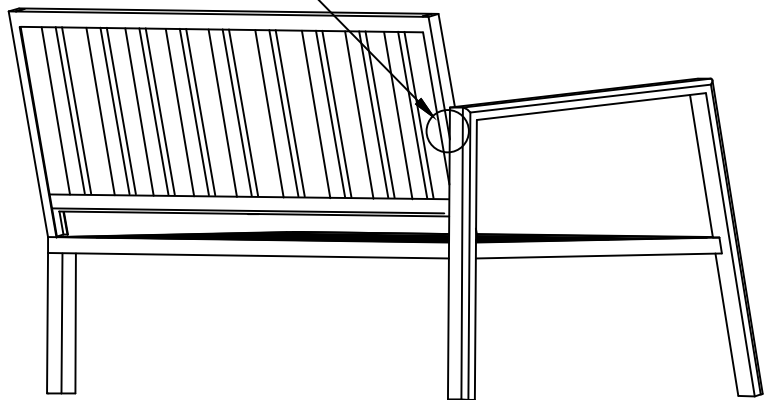
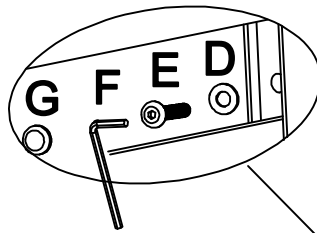
E x1



F x1



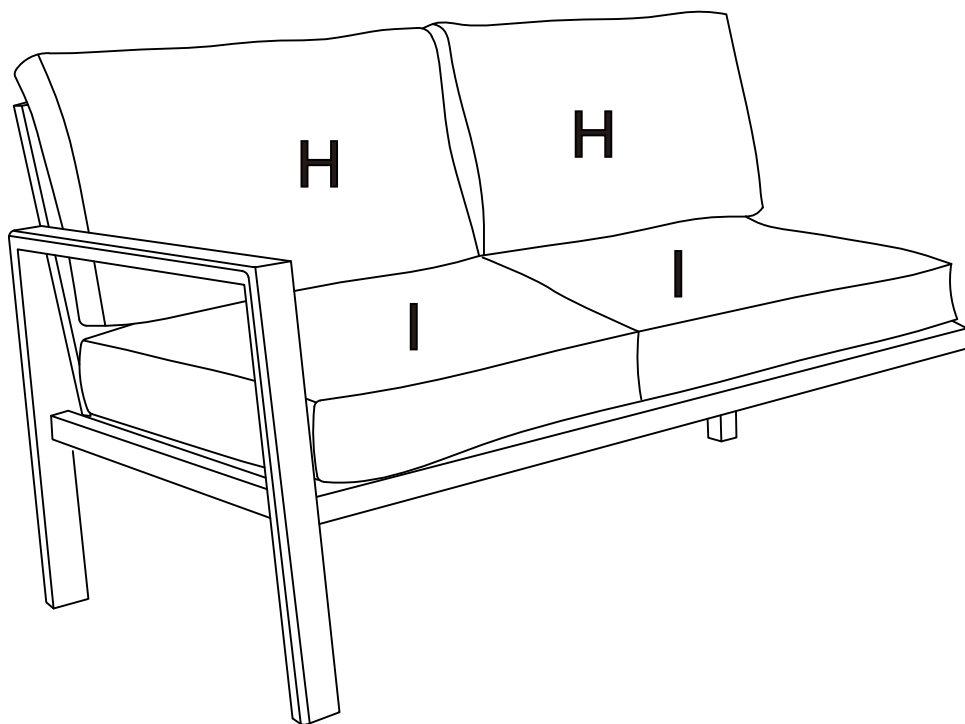
G x1



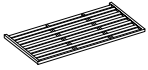
H x2



I x2



K x1



L x1



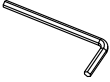
D x2



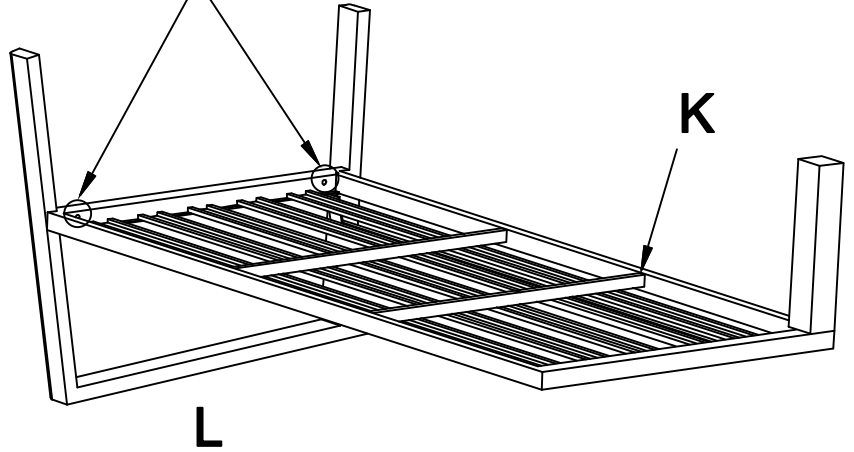
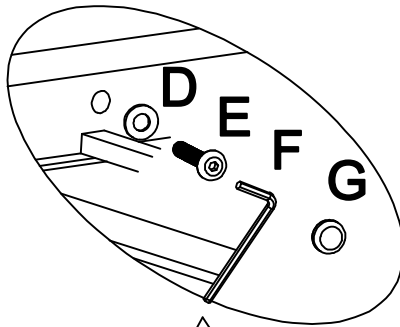
E x2



F x1



G x2



J x1



E x5



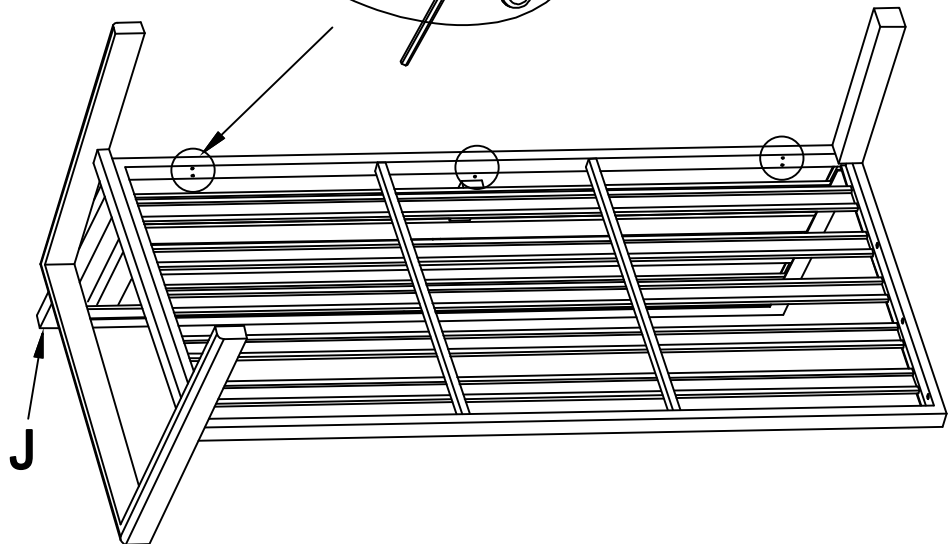
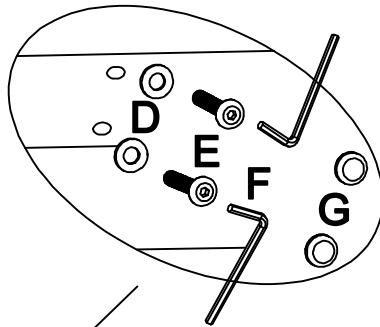
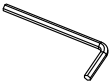
D x5



G x5



F x1





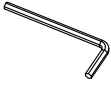
D x1



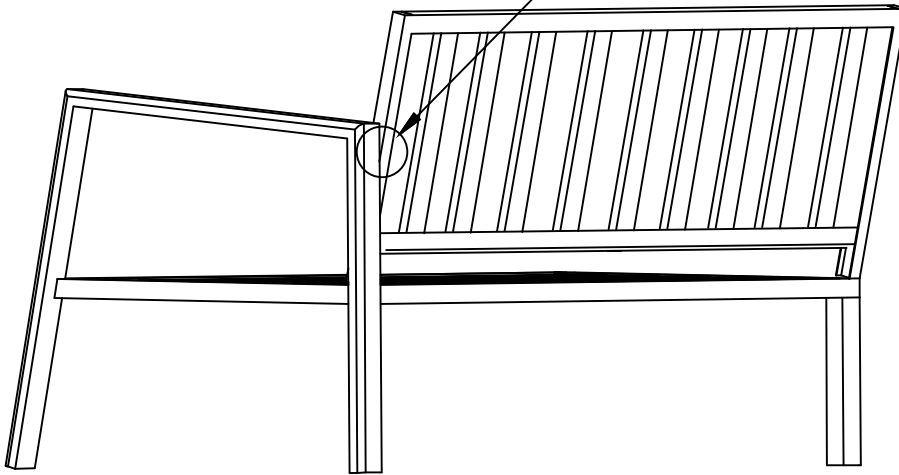
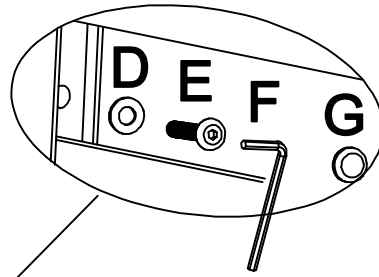
E x1



F x1



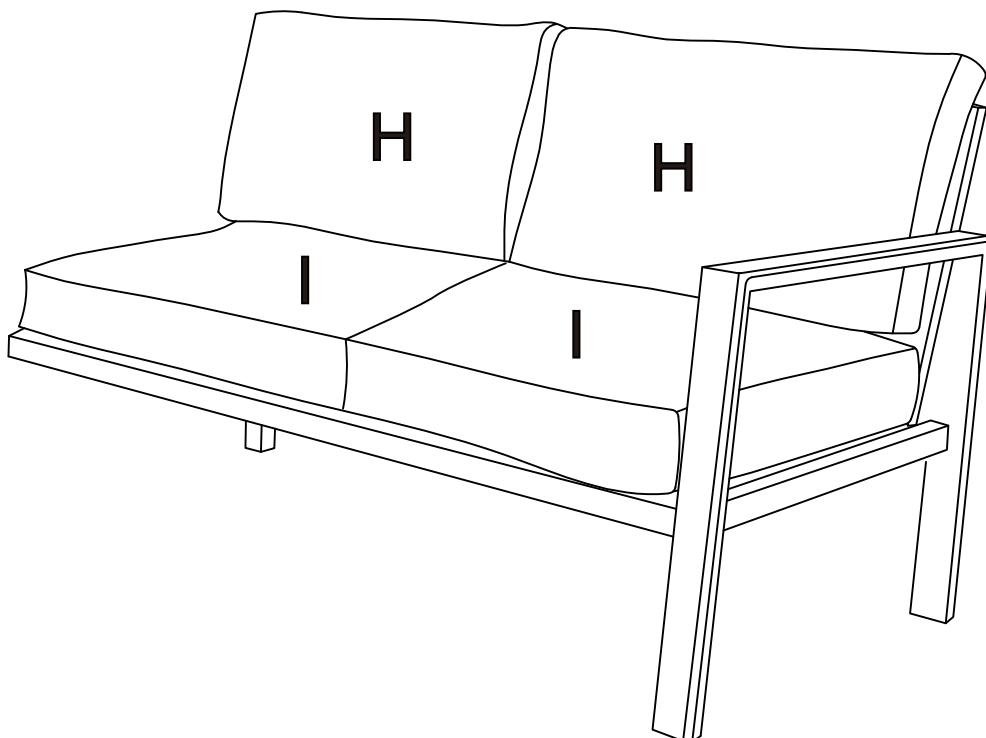
G x1

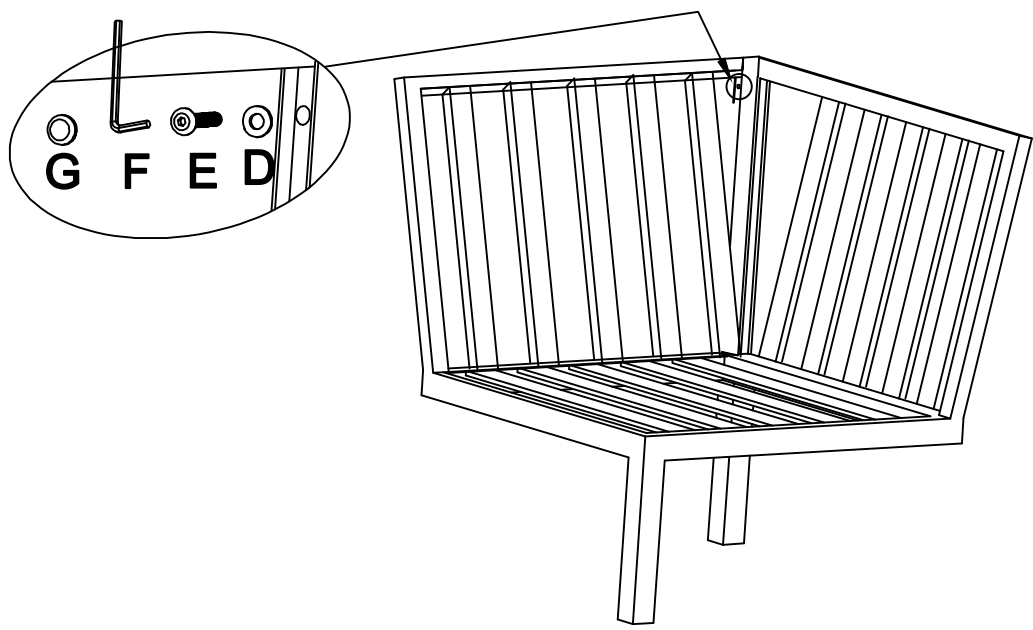
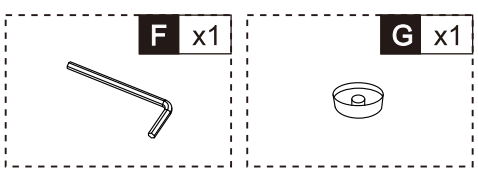
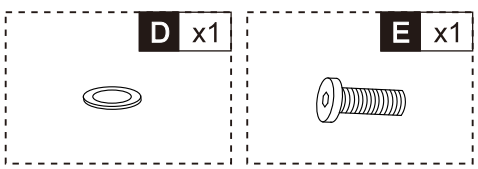
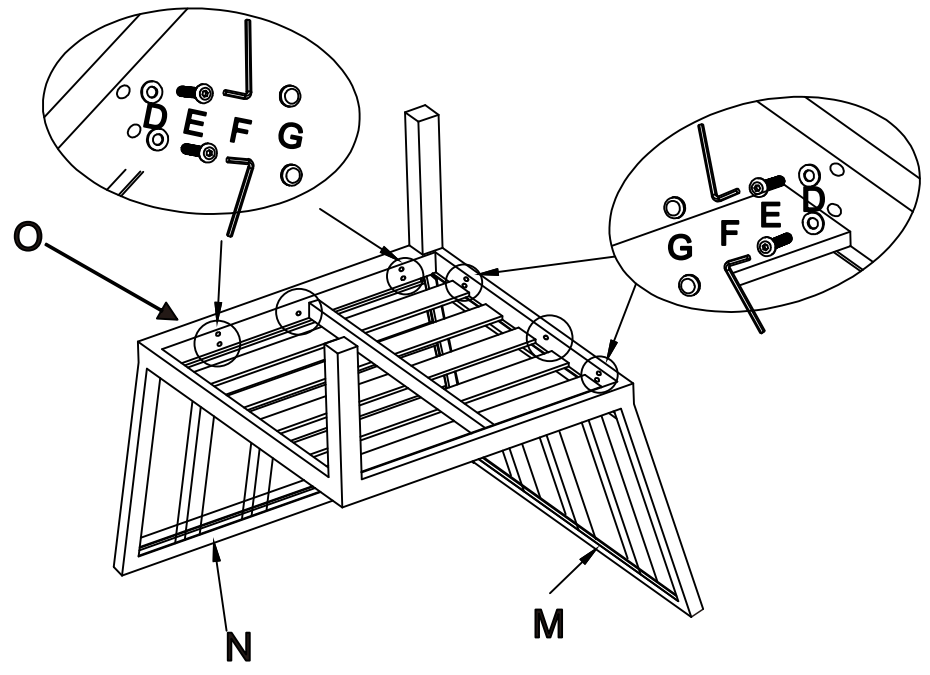
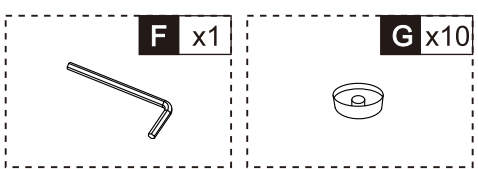
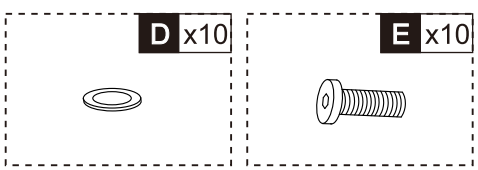
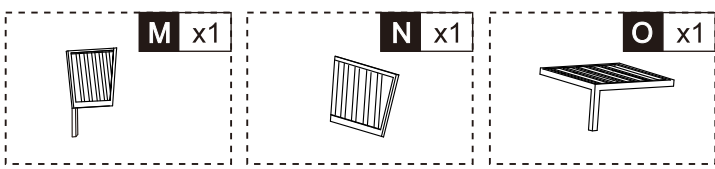


H x2



I x2





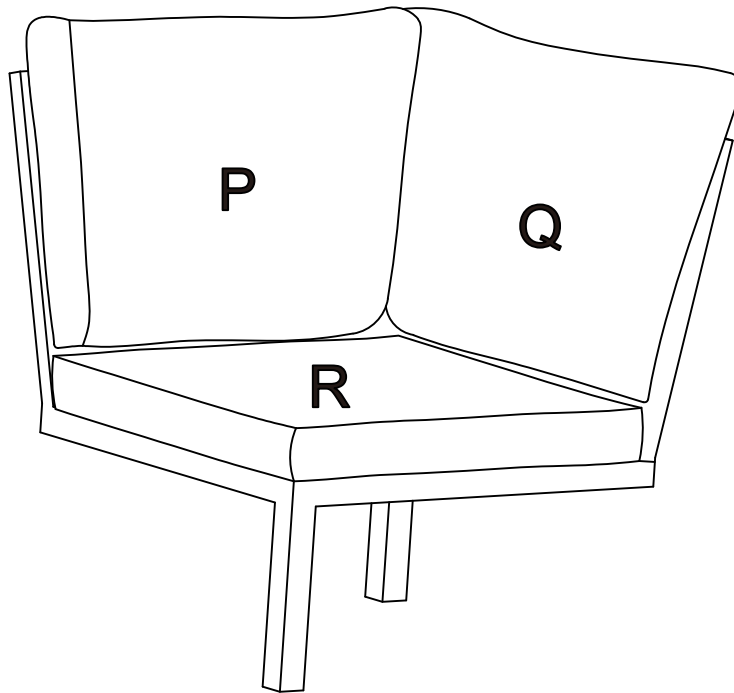
P x1



Q x1



R x1



AA x1



BB x1



CC x1



D x8



V x4



F x1



G x4



W x4



X x4



Y x1

