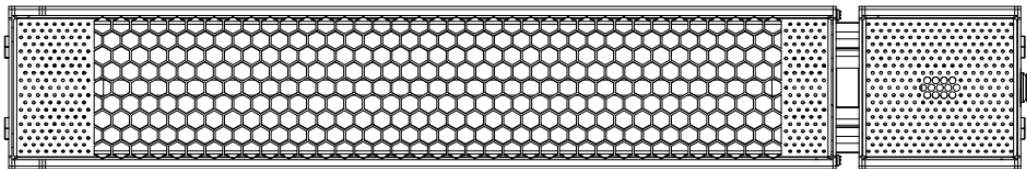




INbza006\_ES

**842-183**



## INSTRUCCIONES DE MONTAJE Y OPERACIÓN

IMPORTANT, RETAIN FOR FUTURE REFERENCE: READ CAREFULLY

# ASSEMBLY INSTRUCTION

## Introducción

El calentador de infrarrojos cuenta con un sistema de calentamiento reflector formado por LÁMPARA HELEN (HELEN LAMP) que puede distribuir el calor de forma uniforme.

El calentador de infrarrojos ahorra 30% ~ 40% de electricidad en comparación con los calentadores tradicionales. El calentador de infrarrojos se utiliza habitualmente para calentar puntos en interiores o exteriores. Es una opción perfecta para garajes, patios al aire libre, piscinas cubiertas o talleres.

## Advertencia

LEA CUIDADOSAMENTE - El calentador de infrarrojos está diseñado para una operación segura. Sin embargo, la instalación, el mantenimiento y la operación del calentador de infrarrojos pueden ser peligrosos. Observar los siguientes procedimientos reducirá el riesgo de incendio, descarga eléctrica, lesiones personales, y le permitirá completar la instalación en el menor tiempo posible. Guarde estas instrucciones bien para los usos en futuro.

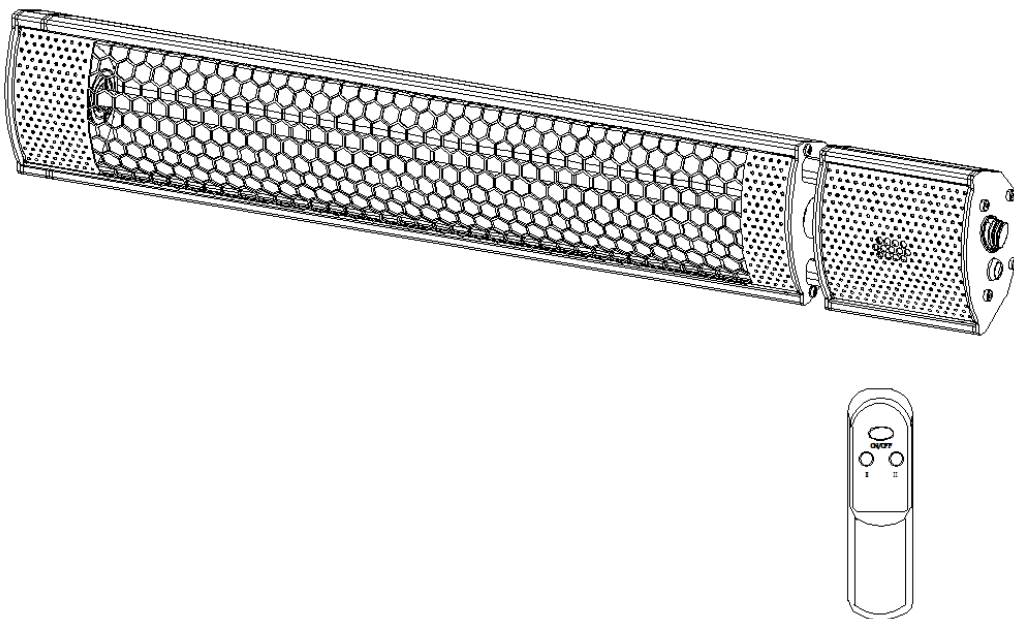
1. Lea todas las instrucciones antes de utilizar este calentador de infrarrojos.
2. Retire la unidad del calentador de su embalaje y asegúrese de que esté en buenas condiciones antes de utilizarla.
3. No deje que los niños jueguen con las piezas en el paquete (por ejemplo las bolsas de plástico)
4. Compruebe el voltaje de su casa para confirmar si coincide con la especificación nominal del calentador de infrarrojos.
5. Compruebe el cable de alimentación y el enchufe cuidadosamente antes de utilizarlos para asegurarse de que no estén dañados de ninguna manera.
6. Antes de desenchufar el cable de alimentación, apague la alimentación, cuando conecte el calentador de infrarrojos a la fuente de alimentación, asegúrese de que sus manos estén secas por motivo de evitar descargas eléctricas.
7. Cerca del calentador de infrarrojos, no utilice los objetos inflamables o apunte los muebles o almohadas al calentador. La ropa de cama, el papel, los paños y las cortinas deben estar al menos 1 metro (3 pies) de la parte frontal del calentador, siempre manténgalos alejados de los lados y la parte trasera del calentador.
8. No utilice el calentador de infrarrojos cerca o en alrededor de un baño o piscina o cualquier fuente de líquido.
9. Con el fin de protegerse contra las descargas eléctricas, no sumerja el cable ni el enchufe en agua ni en ningún otro tipo de líquido.
10. No inserte ni permita que los objetos extraños entren en ninguna abertura de ventilación o escape, de lo contrario, lo que puede resultar en una descarga eléctrica, un incendio o daños al calentador de infrarrojos.
11. Siempre desenchufe el calentador de infrarrojos de la toma de corriente cuando no esté en uso.
12. No permita que el cable sobresalga de la encimera donde los niños puedan tirarlo de manera fácil.
13. No coloque los dedos ni objetos extraños en la rejilla cuando el calentador de infrarrojos esté en funcionamiento.
14. No deje el calentador de infrarrojos desatendido cuando esté en uso.
15. Este calentador de infrarrojos no está diseñado para ser utilizado en baños, lavandería y otros lugares similares. No coloque el calentador de infrarrojos donde pueda caer en la bañera u otro recipiente de agua.
16. No se acepta ninguna responsabilidad por cualquier daño causado por el incumplimiento de estas instrucciones o cualquier otro uso inapropiado o mal manejo.
17. Este calentador de infrarrojos no está diseñado para que lo utilicen las personas (incluidos niños)

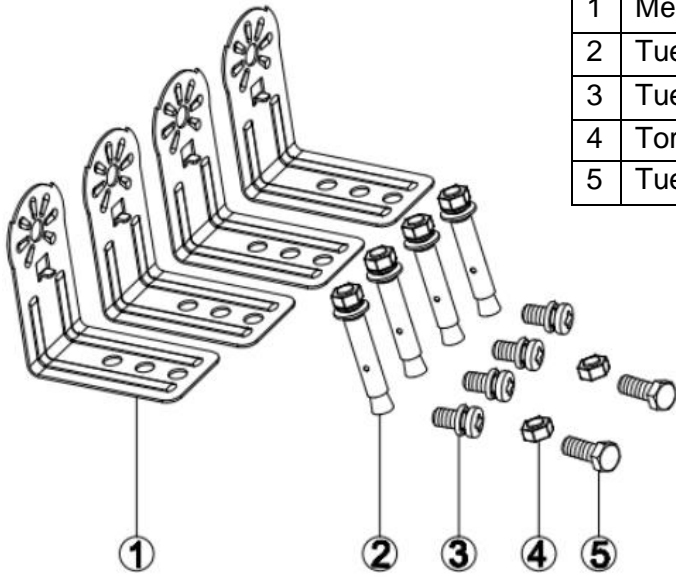
con capacidades físicas, sensoriales o mentales reducidas o con falta de experiencia y conocimiento, a menos que hayan recibido supervisión o instrucciones sobre el uso correcto del calentador de infrarrojos por una persona responsable de su seguridad. Los niños y las personas vulnerables deben ser supervisados por motivo de asegurarse de que no jueguen con el calentador de infrarrojos.

18. Si el cable de alimentación del calentador de infrarrojos está dañado de alguna manera, se debe reemplazar por el fabricante o su agente de servicio o un profesional calificado similar con el fin de evitar un peligro.
19. Por motivo de evitar el sobrecalentamiento de este calentador de infrarrojos, mantenga las entradas y salidas de aire limpias y libres de sustancias que puedan resultar en obstrucciones. Inspeccione todas las entradas y salidas de vez en cuando para asegurarse de que estén libres de suciedad o polvo acumulado.
20. Las partes del calentador de infrarrojos pueden exceder los 200 °C, contactar el tubo de calentamiento, el reflector o las partes metálicas cerca del tubo de calentamiento pueden provocar QUEMADURAS graves. Con el fin de evitar quemaduras, no permita que la piel desnuda toque la superficie caliente.
21. SIEMPRE deje que los elementos de calentamiento del calentador de infrarrojos se enfríen al menos 10 minutos antes de tocar el tubo calefactor o sus partes.
22. Este calentador de infrarrojos contiene materiales reciclables. No lo deseche como una basura municipal sin clasificar. Comuníquese con su municipio local para obtener información sobre el punto de recogida más cercano.

**ADVERTENCIA: NUNCA coloque las manos debajo de los elementos de calentamiento.**

## INSTRUCCIONES DE MONTAJE

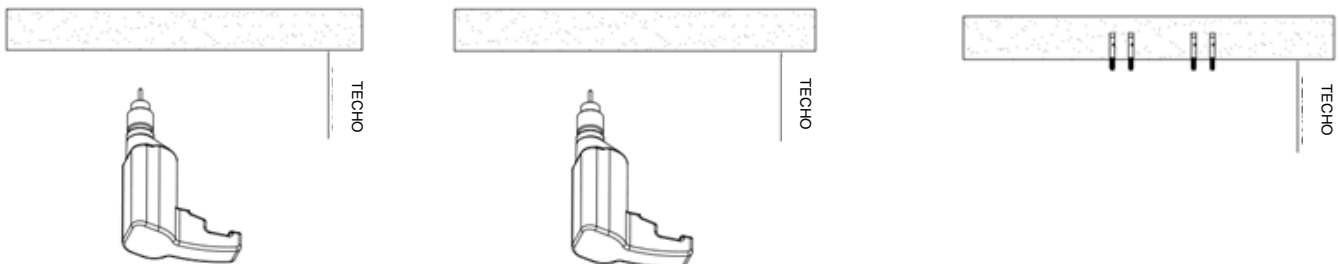




1	Ménsula	En forma de "L"	4 piezas
2	Tuerca	M6mm*60mm	4 piezas
3	Tuerca	M5mm*10mm	4 piezas
4	Tornillo	M6mm	2 piezas
5	Tuerca	M6mm*12mm	2 piezas

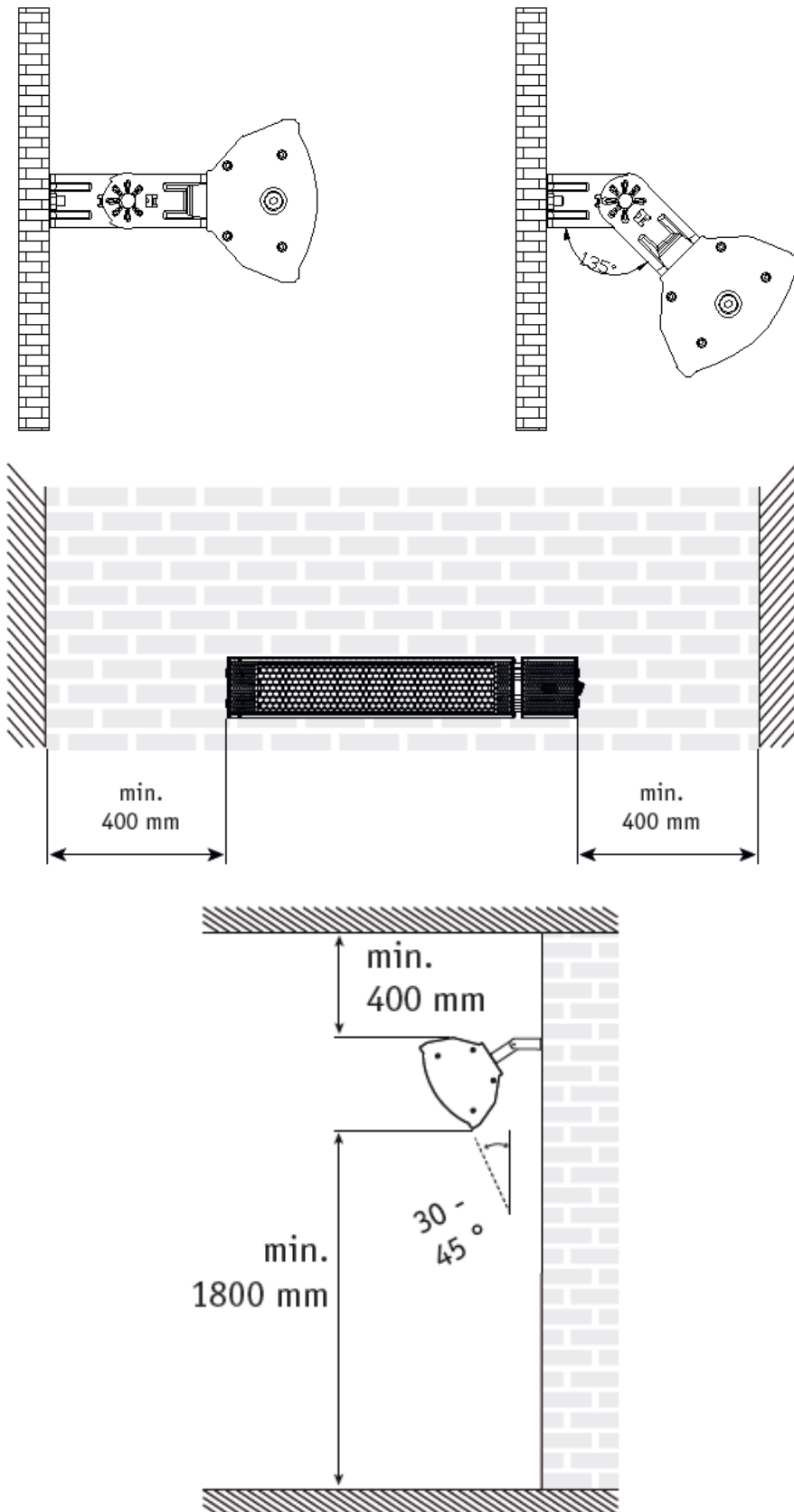
**Herramientas necesarias:**

\* Lápiz \* Martillo \* Regla \* Destornillador \* Taladro eléctrico y brocas

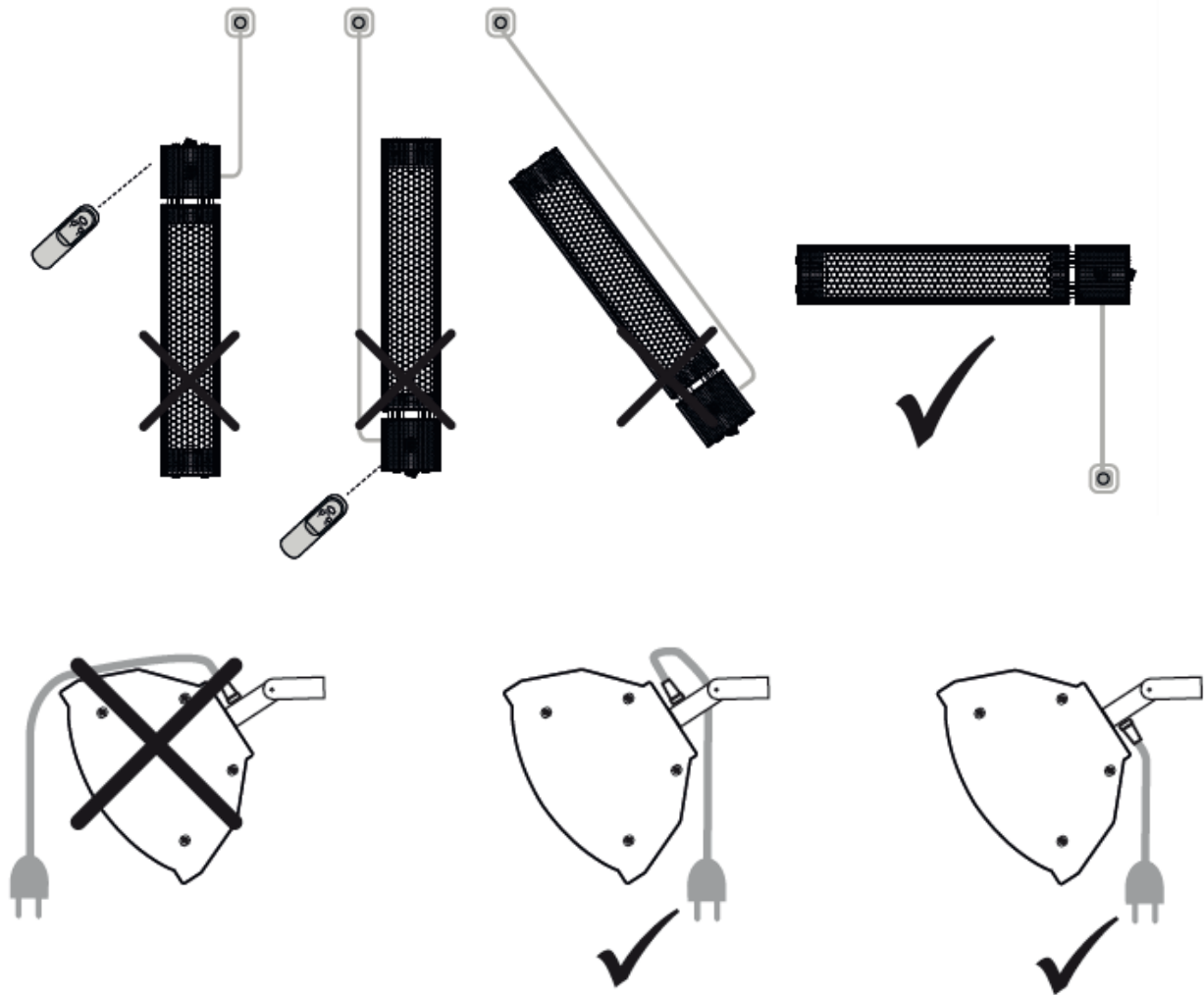


Se proporciona una ménsula de montaje en pared con el calentador de infrarrojos que ha sido diseñado específicamente para se pueda instalar en una pared o techo antes de realizar la perforación, asegúrese de que la pared / techo sea sólido y que no se oculte las tuberías de agua o cables eléctricos. El calentador de infrarrojos debe ser instalado a más de 16 " de las paredes laterales y a más de 6 " del piso.

**Importante:** Asegúrese de que los cables de alimentación estén montados bien y que no entren en contacto con el reflector del calentador de infrarrojos o que no contacten con el área calentada, puede fijar el cable de alimentación a la ménsula de montaje de metal detrás del calentador de infrarrojos con bridas de plástico.



**El calentador de infrarrojos debe ser instalado al menos 1,8 m por encima del piso.**



## INSTALACIÓN CON PARASOL - (opcional)

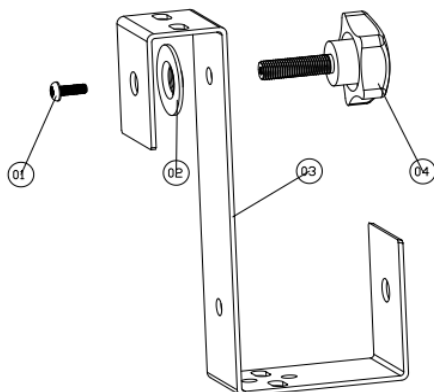
El calentador de infrarrojos está diseñado para ser montado en la PARASOL o TOLDO; Usted puede utilizar nuestra ménsula para parasol para realizar el montaje. Ménsula de parasol (no incluida), está disponible para comprar por separado.

**Nota: Los accesorios se embalan en la caja de cartón de la ménsula para parasol.**

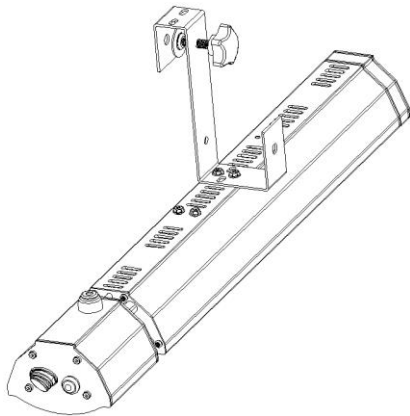
Accesorios:

NOTAS:

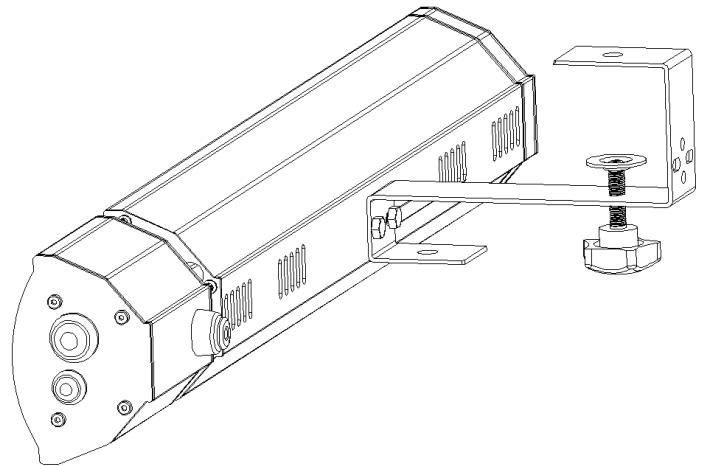
- No.1 M4\*12
- No.2 Arandela
- No.3 Soporte fijador
- No.4 Tornillo de perilla (M8\*30)



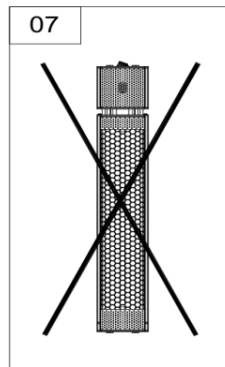
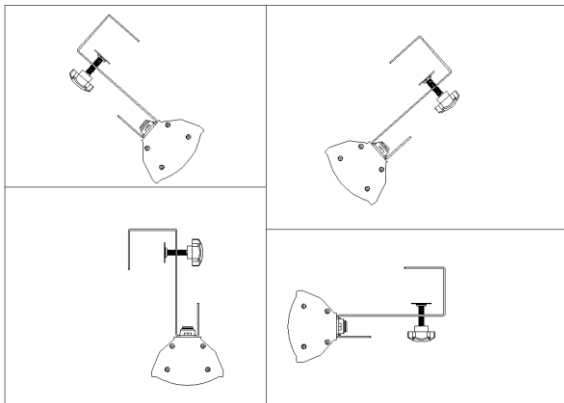
Opción 1 Método de montaje



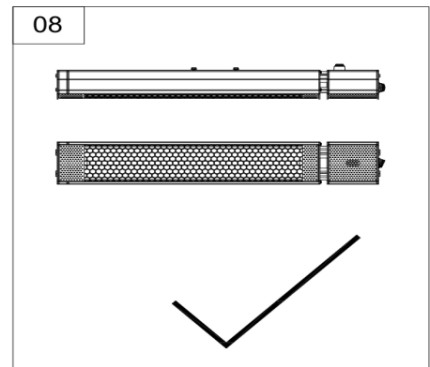
Opción 2 Método de montaje



### Ángulo de montaje diferente



NO



OK

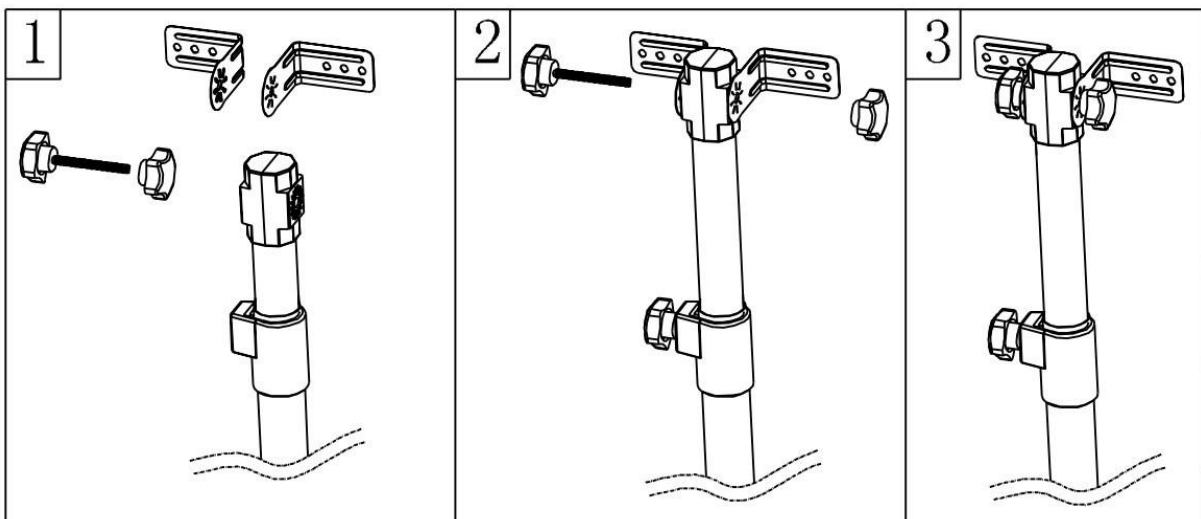
## INSTALACIÓN CON SOPORTE TRÍPODE- (opcional)

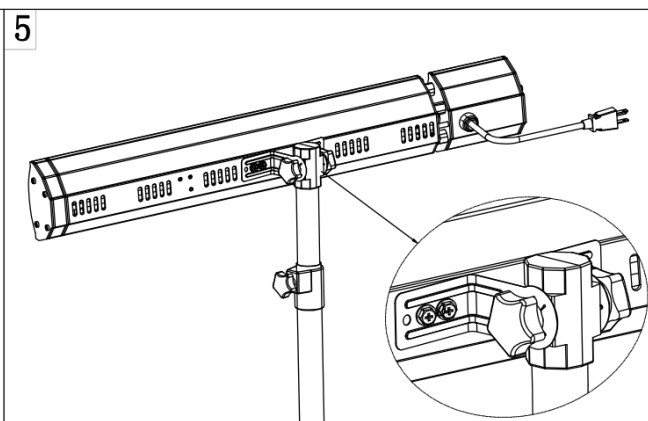
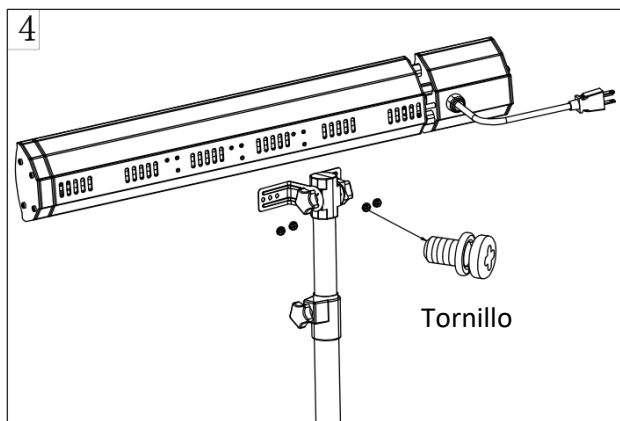
**Nota:** La ménsula en forma de “L” se embala en caja de cartón del calentador de infrarrojos.

Accesorios:

Tornillo: N5 \* 10 mm 4 piezas

Ménsula en forma de “L” 2 piezas





## INSTRUCCIONES DE CONTROL REMOTO OPERAR

Función clave del producto:

1. Encienda / apague la fuente de alimentación.
2. Presione la tecla de función: Presione el botón, entonces presione las teclas de niveles de calor (L1-L2-standby - off)



Función de control remoto			
Botón	Función (calentador encendido)	Función (calentador apagado)	LED en calentador
0	Enciende o apaga el calentador de infrarrojos		
I	Configuración de potencia	Enciende el calentador de infrarrojos a la potencia del nivel 1 (50% * potencia)	
II	Configuración de potencia	Enciende el calentador de infrarrojos a la potencia del nivel 2 (100%*potencia)	

**Nota: Todos los calentadores SUNDEAR y sus controles remotos tienen la misma frecuencia, por lo que se puede controlar varios calentadores con un solo control remoto.**

**EMPUJAR BOTÓN:** A la derecha del calentador de infrarrojos, se puede operar de manera manual, sin control remoto.

## Insertar baterías (no incluidas)

Inserte 2 baterías alcalinas AAA en el control remoto.

1. Deslice la cubierta trasera del control remoto y extraiga la tapa de las baterías. Inserte las baterías según las instrucciones y debe insertarlas con la polaridad correcta.
2. Cambie las baterías de la misma manera como lo que se muestra arriba.

## Datos del producto

<b>Modelo</b>	<b>XD-Y</b>
Voltaje (v)	220-240V CA
Potencia (W)	2000W
Hercios (Hz)	50/60
Dimensiones Ancho xAltura xLargo (mm)	67.5*10.5*7.2cm
Peso (kilogramo)	1.9KG



## **FUNCIÓN Y OPERACIÓN**

1. CONECTE la unidad del calentador de infrarrojos a una toma de corriente, asegúrese de que la fuente de alimentación sea la misma que la nominal.
2. PRESIONE el botón de encendido en el lado derecho del calentador de infrarrojos.
3. Utilice el control remoto con el fin de encender / apagar el calentador de infrarrojos.
4. Presione el BOTÓN ABAJO Y ARRIBA para configurar el nivel de potencia.

## **LIMPIEZA Y MANTENIMIENTO**

La limpieza regular y mantenimiento ayuda a que su calentador de infrarrojos funcione eficientemente durante muchos años sin problemas. Por motivo de limpiar su calentador de infrarrojos, siga todos los siguientes pasos.

Desenchufe el cable de alimentación considerando su seguridad antes de limpiar su calentador de infrarrojos.

1. Asegúrese de que el calentador de infrarrojos se enfríe antes de continuar.
2. Con el fin de mantener limpio el calentador de infrarrojos, puede limpiar su carcasa exterior con un paño suave y húmedo. Puede utilizar detergente suave si sea necesario. Después de limpiarlo, seque el calentador con un paño suave y seco. (PRECAUCIÓN: NO permita que introduzca líquidos en el calentador)
3. **NO** utilice alcohol, gasolina, polvos abrasivos, cera para muebles o cepillos ásperos para limpiar este calentador de infrarrojos, de lo contrario puede provocar daño o deterioro a su superficie.
4. **NO** sumerja el calentador de infrarrojos en agua.
5. Antes de utilizar el calentador de infrarrojos, espere hasta que esté completamente seco.

**Almacenamiento:** Almacene el calentador de infrarrojos en un lugar fresco y seco cuando no esté en uso por motivo de evitar la acumulación de polvo y suciedad. Puede utilizar cartón de embalaje para almacenarlo.

### **Solución de problemas**

1. Si el calentador de infrarrojos no se puede encender, asegúrese de que el cable esté enchufado a una toma de corriente de manera correcta; de lo contrario, conéctelo bien.
2. Compruebe si el fusible principal funciona correctamente.
3. Luz se ilumina, pero no se calienta: La bombilla está dañada. Comuníquese con el distribuidor local para reemplazar la bombilla.

US



001-877-644-9366  
customerservice@aosom.com

CA



001-855-537-6088  
customerservice@aosom.ca

UK



0044-800-240-4004  
enquiries@mhstar.co.uk

DE



0049-(0)40-88307530  
service@aosom.de

FR



0033-1-84166106  
contact@aosom.fr

ES



0034-931294512  
atencioncliente@aosom.es

IT



0039-0249471447  
clienti@aosom.it