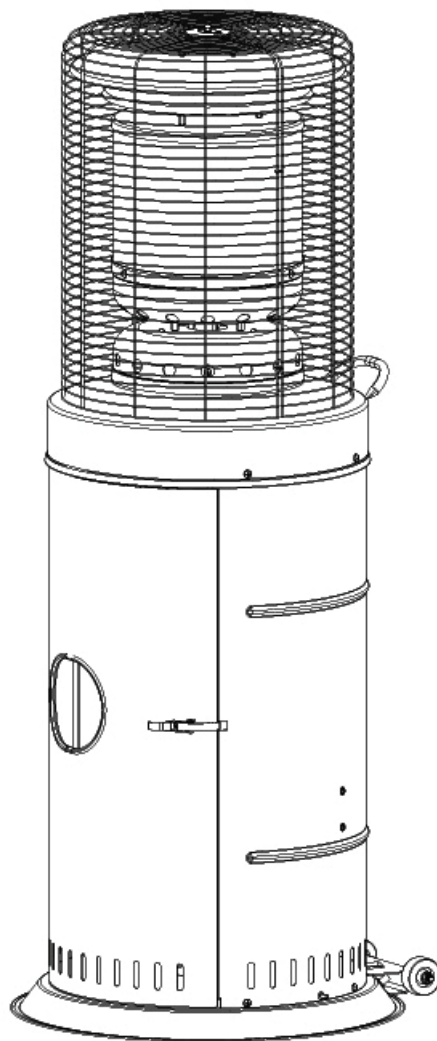




INbza014\_DE

842-187\_842-188V01



Gebrauchsanleitung  
User manual  
Manuel d'instructions



IMPORTANT, RETAIN FOR FUTURE REFERENCE: READ CAREFULLY

ASSEMBLY & INSTRUCTION MANUAL

## **WARNUNGEN**

### **ANLEITUNG VOR INSTALLATION UND GEBRAUCH BITTE SORGFÄLTIG LESEN.**

- Dieses Gerät darf nur im Freien benutzt werden oder in gut gelüfteten Bereichen. Es darf nicht in Innenräumen installiert oder benutzt werden.
- Tauschen Sie Gaszylinder in gut gelüfteten Bereichen aus, fern von jeglichen brennbaren Quellen.
- Die Zylinder müssen im Freien gelagert werden oder in gut gelüfteten Bereichen.
- Dieses Gerät darf nur dann in Innenräumen gelagert werden, wenn der Gaszylinder nicht angeschlossen ist und separat vom Gerät aufbewahrt wird.
- Transportieren Sie dieses Gerät nicht während es in Betrieb ist oder nachdem es abgeschaltet wurde, warten Sie bis das Gerät abgekühlt ist.
- Versuchen Sie nicht, das Gerät auf irgendeine Weise zu modifizieren oder die Bauteile zu streichen bzw. zu lackieren.
- Decken Sie die Ventilationsöffnungen im Zylindergehäuse nicht ab.
- Das Gerät muss in Übereinstimmung mit örtlichen Bestimmungen für Gasinstallationen installiert und gelagert werden.
- Drehen Sie vor einem Transport des Gerätes das Ventil am Gaszylinder oder dem Regulierer ab.
- Benutzen Sie nur das vom Hersteller angegebene Gas.
- Reparaturen müssen von qualifiziertem Fachpersonal ausgeführt werden.
- Bei starkem Wind muss das Gerät gegen Umkippen geschützt werden.
- Achten Sie darauf, dass die Dichtung des Regulierers dicht ist und ordnungsgemäß funktioniert.
- Schalten Sie das Gas am Ventil des Gaszylinder oder des Regulierers nach dem Gebrauch ab.

- Benutzen Sie dieses Gerät erst, wenn die Dichtigkeit aller Verbindungen geprüft wurde.
- Im Fall eines Lecks darf das Gerät nicht benutzt werden, falls es bereits gezündet wurde, muss die Gaszufuhr SOFORT gestoppt werden und das Gerät muss vor einem weiteren Gebrauch überprüft und repariert werden.
- Überprüfen Sie den Schlauch bzw. das flexible Rohr monatlich und bei jedem Zylinderwechsel.
- Der Schlauch bzw. das flexible Rohr muss zu den vorgeschriebenen Zeitpunkten oder jährlich ausgetauscht werden.
- Bei Anzeichen von Abrieb oder Verschleiß bzw. bei Beschädigung muss der Schlauch vor dem Gebrauch des Gerätes ausgetauscht werden. Benutzen Sie nur vom Hersteller genehmigte Schläuche.
- Die Terrassenheizung muss vor dem Gebrauch und mindestens jährlich von qualifiziertem Fachpersonal überprüft werden. Häufigere Reinigung kann gegebenenfalls nötig sein. Das Bediengerät, die Brenner, und Ventilationsöffnungen des Gerätes müssen immer sauber sein.
- Schalten Sie das Gerät aus und überprüfen Sie die Terrassenheizung sofort in folgenden Situationen:
  - Gasgeruch in Verbindung mit sehr gelb gefärbten Flammenspitzen.
  - Terrassenheizung erreicht nicht die angemessene Temperatur. Eine Temperatur von weniger als 5°C verhindert den Hitzefluss, das Gerät wird nicht ordnungsgemäß funktionieren.
  - Vom Gerät sind während des Gebrauchs knallende Geräusche zu hören (ein leises, knallendes Geräusch beim Löschen der Flammen ist normal).

- Der Regulierer und der Schlauch dürfen nicht auf Gehwegen liegen, da dies eine Stolperfalle darstellen kann, bzw. muss der Schlauch so gelegt werden, dass er nicht beschädigt werden kann.
- Jegliche Schutzvorrichtungen, die zur Wartung der Terrassenheizung entfernt wurden, müssen vor dem Gebrauch der Terrassenheizung wieder montiert werden.
- Kinder und Erwachsene müssen vor den Gefahren sehr hoher Temperaturen gewarnt werden und sollten sich vom Gerät fernhalten, um Verbrennungen oder das Entflammen von Kleidung zu vermeiden.
- Kleinkinder und Haustiere sollten im Bereich der Terrassenheizung beaufsichtigt werden.
- Hängen Sie keine Bekleidung oder andere brennbaren Materialien an das Gerät, auf oder neben das Gerät.
- Stellen Sie keinerlei Gegenstände auf oder neben dieses Gerät. Bestimmte Materialien oder Gegenstände im Bereich dieses Geräts können aufgrund der Hitzestrahlung stark beschädigt werden.
- Benutzen und lagern Sie keine brennbaren Materialien in der Nähe dieses Gerätes.
- Sprühen Sie keine Aerosole im Bereich dieses Gerätes während es im Gebrauch ist.
- Achten Sie auf einen Mindestabstand von 0,9 m von brennbaren Materialien.

## **AUFBAU**

**Benötigtes Werkzeug:** Kreuzschlitzschraubendreher

**Hinweis:** entfernen Sie vor dem Aufbau jeglichen Transportschutz.

### 1. Schritt

Stellen Sie die Basis auf eine flache Oberfläche. Befestigen Sie die Gehäuserückseite an der Basis, benutzen Sie 5 Stück M5\*10 Schrauben und Beilagscheiben.

### 2. Schritt

Befestigen Sie den Brenner an der Außenseite der Gehäuserückseite, benutzen Sie 5 Stück M5\*10 Schrauben und Beilagscheiben.

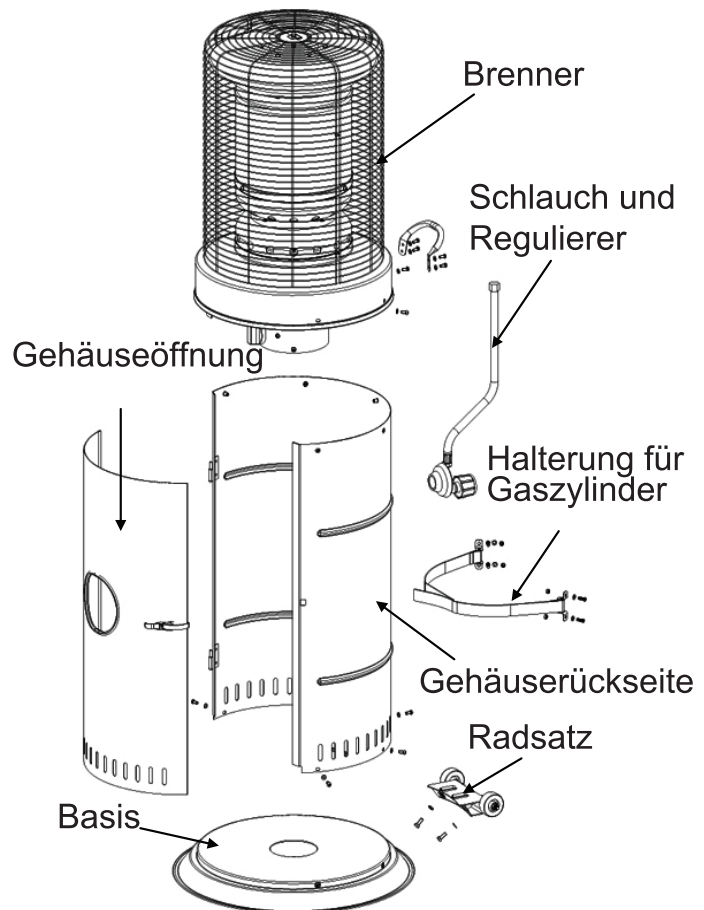
**ACHTUNG:** Um die Gehäuseöffnung ordentlich zu schließen, müssen Sie den Brenner mit einer Hand anheben und 5 Stück M5\*10 Schrauben und Beilagscheiben in der untersten Position der Öffnungen im Brenner befestigen.

### 3. Schritt

Schließen Sie den Schlauch und Regulierer am Brenner an.

Stellen Sie einen Gaszylinder auf die Basis und schließen Sie den Regulierer an den Gaszylinder an. Benutzen Sie zwei Halterungen für den Zylinder, um den Gaszylinder zu sichern (siehe Seite 5 „Gaszylinder anschließen“ und „Gaszylinder absichern“).

**Überprüfen Sie die Dichtigkeit aller Verbindungen indem sie Seifenwasser auftragen (siehe Seite 7 & 8 „Gas-Dichtigkeitsprüfung“)-**



#### **4. Schritt**

Schieben Sie die Gehäuseöffnung auf die Angel der Gehäuserückseite und verschließen Sie die Gehäuseöffnung.

#### **5. Schritt**

Befestigen Sie den Radsatz an der Basis, benutzen Sie 2 Stück M6\*12 Schrauben und Unterlegscheiben (dieser Schritt ist unnötig, falls der Radsatz bereits montiert ist).

### **GAS-ANFORDERUNGEN**

- Das Gerät muss mit einem gemäß EN12864 genehmigten Gasregulierer und einem CE-geprüften Gasschlauch mit einer Länge von 0,5 m betrieben werden (BS3212 und EN1763-1).
- Benutzen Sie keinen Gaszylinder mit beschädigtem Gehäuse, Ventil, Kranz, oder Fußring. Ein verbeulter oder verrosteter Gaszylinder kann gefährlich sein und sollte von einem Gasfachmann überprüft werden.
- Schließen Sie dieses Gerät nicht an eine unregulierte Gasquelle an.
- Stellen Sie den Gaszylinder AUS (OFF), wenn das Gerät nicht in Gebrauch ist.
- Prüfen Sie die Dichtigkeit der Gasverbindungen, wenn ein Zylinder angeschlossen wird. Benutzen Sie das Gerät nicht, wenn Blasen in der Testlösung entstehen. Benutzen Sie zur Dichtigkeitsprüfung keine offenen Flammen.

### **GASZYLINDER ANSCHLIESSEN**

- Befragen Sie ihren Gaslieferanten zu Informationen zum Anschluss Ihres Gaszylinder.
- Wechseln Sie Gaszylinder nur im Freien aus oder in gut gelüfteten Bereichen, fern von offenen Flammen und jeglichen anderen Zündquellen.
- Der Gaszylinder darf nur in einer vertikalen Position benutzt werden.
- Schließen Sie den Drehknopf an der Terrassenheizung indem Sie ihn einmal komplett im Uhrzeigersinn drehen.

## GASZYLINDER ANSCHLIESSEN

- Schließen Sie den Hahn des Gaszylinders und befestigen Sie den Regulierer am Gaszylinder.
- Ziehen Sie sämtliche Verbindungen fest an und benutzen Sie gegebenenfalls einen Schraubenschlüssel. Der Zylinder sollte auf der Zylinderbasis stehen.
- Benutzen Sie Seifenwasser, um die Dichtigkeit sämtlicher Verbindungen zu prüfen. Im Falle von Lecks ziehen Sie die Verbindung nochmals fest an und prüfen Sie diese noch einmal.

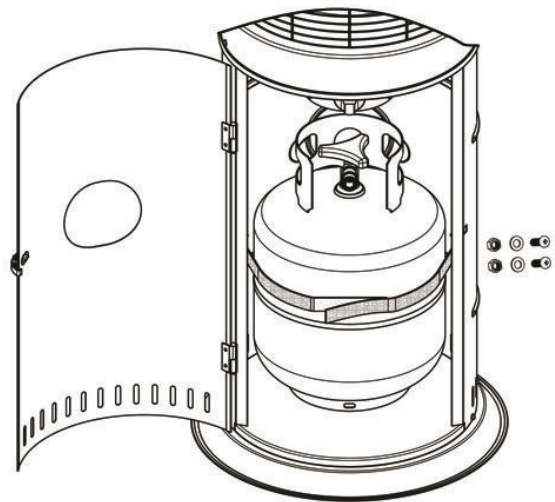
## GASZYLINDER ABSICHERN

1. Befestigen Sie beide Zylinderhalter an der Geräterückseite, benutzen Sie 4 Stück M5\*12 Bolzen, M5 Beilagscheiben, und M5 Muttern.
2. Stellen Sie den Gaszylinder in das Gehäuse.
3. Schließen Sie den Gaszylinder an einen Regulierer an.

Lesen Sie die am Regulierer angebrachten Anleitungen bezüglich des Anschlusses an einen Gaszylinder.

4. Schließen Sie die Zylinderhalterungen, wie in der Abbildung gezeigt. Die Halterungen müssen den Gaszylinder fest umschließen.

**Achtung: Achten Sie darauf, dass die Zylinderhalterungen die Regulierung NICHT beeinflussen.**



## MINDESTABSTAND ZU BRENNBAREN MATERIALIEN

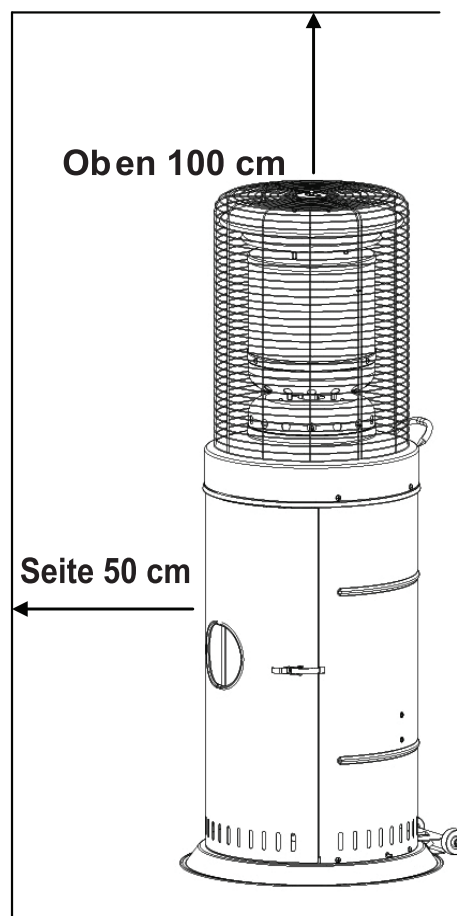
### WICHTIGE SICHERHEITSHINWEISE

Nur zum Gebrauch im Freien oder in gut gelüfteten Bereichen.

In einem gut gelüfteten Bereich sind mindestens 25 % der Grundfläche frei. Die Grundfläche entspricht der Summe aller Wandoberflächen.

Dieses Gerät darf nicht in geschlossenen Bereichen benutzt werden, dies ist gefährlich und VERBOTEN.

Kinder und Erwachsene sollten sich der hohen Temperaturen oberhalb der Terrassenheizung bewusst sein, wenn das Gerät in Betrieb ist. Kinder sollten im Bereich der Terrassenheizung beaufsichtigt werden.



Hängen Sie **KEINE** Gegenstände, auch keine Bekleidung und andere brennbaren Gegenstände, an diese Terrassenheizung.

Benutzen Sie diese Terrassenheizung **NICHT**, wenn diese nicht komplett installiert ist und der Reflektor angebracht ist.

Achten Sie auf Mindestabstände zu brennbaren Materialien.

### GAS-DICHTIGKEITSPRÜFUNG

BENUTZEN SIE BEI DER DICHTIGKEITSPRÜFUNG KEINE OFFENEN FLAMMEN.

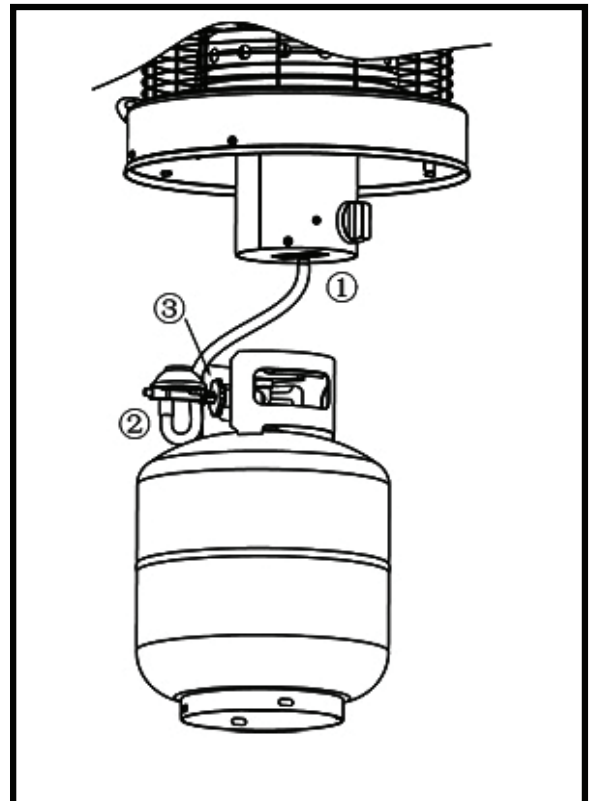
RAUCHEN SIE BEI DER DICHTIGKEITSPRÜFUNG NICHT.

Die Gasanschlüsse dieses Gerätes werden werkseitig vor dem Versand auf Dichtigkeit geprüft.

Die Dichtigkeit dieses Geräts muss regelmäßig geprüft werden. Bei Gasgeruch muss das Gerät sofort geprüft werden.



- Benutzen Sie 1 Teil flüssiges Spülmittel und 3 Teile Wasser, um eine Seifenlösung herzustellen. Die Seifenlösung kann mit einer Seifenflasche, einer Bürste, oder einem Tuch auf die zu testenden Stellen aufgetragen werden (siehe Abbildung).
- Für die Dichtigkeitsprüfung sollte das Ventil des Gaszylinders in der Position OFF (Aus) sein. Wenn die Seifenlösung auf die Gasverbindungen aufgetragen wurde, muss das Ventil des Gaszylinders in die Position ON (Ein) gestellt werden.
- Falls Gas austritt, bilden sich Seifenblasen in der Seifenlösung.
- Im Falle von Lecks stellen Sie das Gas ab. Ziehen Sie jegliche undichten Verbindungen fest, stellen Sie das Gas wieder an, und überprüfen Sie nochmals die Dichtigkeit.



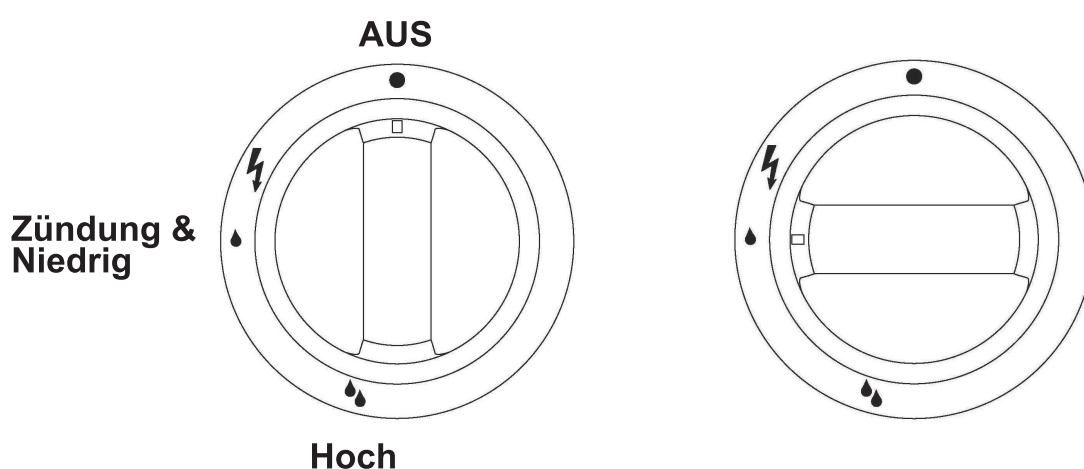
**Teststellen für Lecks ① ② ③**

## **ANLEITUNG ZUM ZÜNDEN**

1. Öffnen Sie das Ventil des Gaszylinders.
2. Drücken Sie den Drehknopf ein und drehen Sie ihn entgegen des Uhrzeigersinns auf „IGNITION&LOW“ (Zünden und Niedrig). Die Piezozündung wird klicken.
3. Überprüfen Sie die Flamme am Brenner. Falls sich der Brenner nicht sofort entzündet, drehen Sie den Drehknopf auf die Position OFF (Aus) und versuchen Sie nochmals, das Gerät zu zünden. Warten Sie 30 Sekunden, bevor Sie das Gerät wieder zünden, damit sich das Gas zerstreuen kann. Es ist möglich, dass sie das Gerät mehrmals entzünden müssen.  
Falls Sie diese Anleitung zum Zünden nicht befolgen, kann die Flamme über das Schutzgitter hinaus brennen.

4. Wenn der Brenner entzündet ist, halten Sie den Drehknopf 15 Sekunden lang eingedrückt.
5. Für maximale Hitze drehen Sie den Drehknopf auf „HIGH“ (Hoch).
6. Drehen Sie den Drehknopf auf „OFF“ (Aus), um die Terrassenheizung auszuschalten.

**HINWEIS:** warten Sie 1 Minute, damit Luft aus dem Zündbereich entweicht, wenn Sie einen neuen Zylinder angeschlossen haben oder den Schlauch und Regulierer austauschen.



## **PFLEGE UND INSTANDHALTUNG**

Pflegen Sie das Gerät regelmäßig wie nachfolgend beschrieben, damit sie viele Jahre Freude an der großartigen Leistung des Geräts haben können:

- Halten Sie die Außenseiten sauber.
- Benutzen Sie zur Reinigung warmes Seifenwasser. Benutzen Sie keine brennbaren oder ätzenden Reinigungsmittel.
- Achten Sie beim Reinigen des Gerätes darauf, dass der Bereich um den Brenner und das Zündteil immer trocken bleibt. Benutzen Sie die Gassteuerung NICHT, wenn diese mit Wasser in Kontakt kommt. In diesem Fall muss die Gassteuerung ausgetauscht werden.
- Luft muss ungehindert strömen können. Achten Sie darauf, dass die Bedienelemente, der Brenner, und Ventilationsöffnungen sauber sind. Mögliche Anzeichen einer Störung sind:

- Gasgeruch und extreme gelbe Farbe der Flammenspitzen
- Heizung erreicht die gewünschte Temperatur NICHT
- Heizung glüht übermäßig und ungleichmäßig.
- Heizung macht knallendes Geräusch.
- Spinnen und andere Insekten können sich im Brenner oder anderen Öffnungen einnisten. Dies ist gefährlich und kann die Heizung beschädigen und den sicheren Gebrauch gefährden. Reinigen Sie die Brenneröffnungen mit einem Pfeifenreiniger. Druckluft kann kleinere Schmutzteilchen entfernen.
- Kohleablagerungen können ein Brandrisiko darstellen. Bei Kohleablagerungen müssen Sie die Abdeckung und den Motor mit warmem Seifenwasser reinigen.

**Hinweis: In salzhaltiger Umgebung (in der Nähe des Meeres) können Korrosionen schneller auftreten. Überprüfen Sie rostige Bereiche häufig und reparieren Sie diese sofort.**

### **INSTANTHALTUNG**

- Bitte setzen Sie sich für Instandhaltung und den Austausch von Bauteilen mit Ihrem örtlichen Verkäufer in Verbindung. Dieses Gerät darf nur von autorisiertem Fachpersonal instandgesetzt werden.
- Achtung: Benutzen Sie für dieses Gerät nur autorisierte Bauteile oder Ersatzteile. Benutzen Sie nur Original-Bauteile und –Ersatzteile. Durch den Einsatz nicht autorisierter Teile oder Ersatzteile erlischt die Garantie, der sichere Gebrauch des Geräts wird gefährdet.

### **LAGERUNG**

**Das Gerät kann in Innenräumen gelagert werden, wenn der Zylinder vom Gerät entfernt wird. Wenn das Gerät nicht benutzt wird:**

- Drehen Sie den Drehknopf auf OFF (Aus)
- Drehen Sie den Gaszylinder auf OFF (Aus)

Lagern Sie die Terrassenheizung aufrecht in einem wettergeschützten Bereich (geschützt vor Regen, Eisregen, Hagel, Schnee, Staub, und Schmutz).

Falls nötig können Sie die Außenseiten abdecken, um diese zu schützen und Verschmutzungen in den Ventilationsöffnungen zu vermeiden.

**Hinweis: Warten Sie, bis die Terrassenheizung abgekühlt ist, bevor Sie diese abdecken.**

**Bei längerem Nichtgebrauch oder beim Transport des Gerätes:**

- Drehen Sie den Drehknopf auf OFF (Aus)
- Trennen Sie den Gaszylinder vom Gerät und lagern Sie diesen an einem sicheren, gut belüfteten Ort im Freien. Lagern Sie den Gaszylinder NICHT an Standorten, die eine Temperatur von 50°C überschreiten.

Lagern Sie die Terrassenheizung aufrecht in einem wettergeschützten Bereich (Schutz vor Regen, Eisregen, Hagel, Schnee, Staub, und Schmutz).

Falls nötig können Sie die Außenseiten abdecken, um diese zu schützen und Verschmutzungen in den Ventilationsöffnungen zu vermeiden.

**Hinweis: Warten Sie, bis die Terrassenheizung abgekühlt ist, bevor Sie diese abdecken.**

## ANLEITUNG ZUM ZÜNDEN

PROBLEM:	URSACHE:	FEHLERBEHEBUNG:
<b>Zündflamme brennt nicht</b>	Zylinderventil ist geschlossen	Ventil öffnen.
	Blockade in Öffnung oder Zündschlauch	Öffnung oder Zündschlauch reinigen oder austauschen
	Luft im Gasschlauch	Öffnen Sie die Gaszufuhr und entlüften Sie diese (drücken Sie den Drehknopf ein) für maximal 1-2 Minuten oder bis Sie Gas riechen.
	Niedriger Gasdruck	Gaszylinder ist leer oder fast leer.
	Zünder zündet nicht	Zündflamme mit Streichholz anzünden, neue Zündung einsetzen (siehe Abbildung).
<b>Zündflamme bleibt nicht an</b>	Schmutzansammlungen um die Zündflamme herum	Schmutz von der Zündflamme entfernen
	Verbindung zwischen Gasventil und Zündflamme ist lose	Verbindung fest anziehen und Dichtigkeitsprüfung durchführen
	Defektes Thermoelement	Thermoelement austauschen
<b>Brenner brennt nicht an</b>	Gasdruck zu niedrig	Gaszylinder austauschen
	Blockade in Öffnung	Blockade entfernen
	Drehknopf ist nicht in der Position „ON“ (Ein)	Drehknopf auf Position „ON“ (ein) drehen
<b>Brennerflamme ist klein</b> <i>Hinweis: Terrassenheizung nicht bei Temperaturen von unter 5 °C (40 °F) benutzen</i>	Gasdruck ist zu niedrig	Gaszylinder austauschen
	Außentemperatur ist über 5°C (40°F) und Tank ist weniger als 25% voll	Gaszylinder austauschen
	Schlauch ist gebogen oder geknickt	Schlauch gerade biegen und Dichtigkeitsprüfung am Schlauch durchführen
	Drehknopf ist komplett auf Position „ON“ (Ein)	Drehknopf auf Position „OFF“ (Aus) drehen, Gerät auf Raumtemperatur abkühlen lassen, Brenner und Öffnungen auf Blockaden überprüfen
<b>Strahler glüht nicht gleichmäßig</b> <i>Hinweis: die unteren 2,5 cm des Strahler glühen normalerweise nicht</i>	Gasdruck ist zu niedrig	Gaszylinder austauschen
	Basis steht nicht auf ebenem Untergrund	Terrassenheizung auf ebenen Untergrund stellen
	Terrassenheizung steht nicht eben	Terrassenheizung ausgleichen

<b>Kohleablagerungen</b>	Schmutz oder Film auf Reflektor und Strahler	Strahler und Reflektor reinigen
<b>Dicker, schwarzer Rauch</b>	Blockade im Brenner	Drehknopf auf „OFF“ (Aus) schalten, Gerät auf Raumtemperatur abkühlen lassen, Blockade entfernen, Brenner innen und außen reinigen.

## TECHNISCHE DATEN

Produktbezeichnung	Terrassenheizung				
Ländercode	CH-ES-FR -GB-GR- IE-IT-PT	BE-CY-CZ-DK-EE-FI-G R-IT-LT-LV-MT-NL-NO- SE-SI-SK-BG-RO-TR	AT-CH- DE	CZ-FR- GB-GR- IE-PT-PL	AT-CH-D E-NL
Geräteklasse	I3+(28-30/37)	I3B/P(30)	I3B/P(50)	I3P(37)	I3P(50)
Einspritzdüse Größe	1,64mm	1,64mm	1,55mm	1,64mm	1,60mm
Eingebrachte Wärme	11kW	11kW	13.5kW	11kW	12,5kW
V	0,8kg/h	0,8kg/h	0,9kg/h	0,8kg/h	0,9kg/h

### WARNUNG

Lesen Sie diese Anleitungen vor dem Gebrauch des Geräts

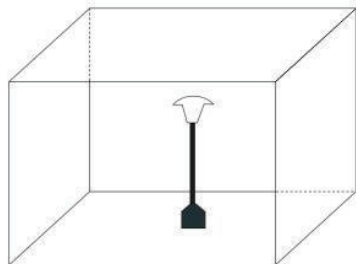
Das Gerät muss in Übereinstimmung mit den Anleitungen und örtlichen Vorschriften installiert werden.

Der Gebrauch dieses Gerätes in geschlossenen Räumen ist gefährlich und VERBOTEN.

Nur für den Gebrauch im Freien oder in gut belüfteten Bereichen.

In einem gut gelüfteten Bereich sind mindestens 25 % der Grundfläche frei.

Die Grundfläche entspricht der Summe aller Wandoberflächen.



**CE 0063**

US



001-877-644-9366  
customerservice@aosom.com

CA



001-855-537-6088  
customerservice@aosom.ca

UK



0044-800-240-4004  
enquiries@mhstar.co.uk

DE



0049-(0)40-88307530  
service@aosom.de

FR



0033-1-84166106  
contact@aosom.fr

ES



0034-931294512  
atencioncliente@aosom.es

IT



0039-0249471447  
clienti@aosom.it