

30'' Braciere con rete laterale

IMPORTANT, RETAIN FOR FUTURE REFERENCE: READ CAREFULLY

ASSEMBLY INSTRUCTION

Leggere attentamente tutte le istruzioni e conservare questo manuale per riferimento futuro.

- Tenere almeno 2 piedi di distanza da tutti gli altri oggetti durante l'uso.
- Questo braciere è progettato solo per uso esterno.
- Da utilizzare solo per bruciare legna. Non bruciare carbone, foglie o altri materiali combustibili nel braciere.
- Non deve essere utilizzato dai bambini. Tenere i bambini e gli animali domestici lontano dal braciere.
- **ATTENZIONE!** Si prega di fare attenzione quando si maneggia il braciere, poiché esso sarà caldo. Non toccare il braciere caldo con le mani nude.
- Non lasciare mai incustodito braciere acceso e spegnere sempre completamente il fuoco prima di lasciarlo incustodito.
- Non utilizzare vicino a oggetti o materiali infiammabili o combustibili.
- Quando il braciere è in uso, la maniglia sulla rete a maglie può raggiungere temperature estreme che possono causare lesioni gravi e ustioni a una mano non protetta. Utilizzare un attizzatoio o un guanto o un cuscinetto resistente al calore appropriato durante la manipolazione.
- Controllare le normative antincendio locali e le leggi municipali per un uso sicuro.
- Alcune parti possono contenere bordi taglienti. Indossare guanti protettivi se necessario.
- Il metallo diventerà estremamente caldo durante l'uso e manterrà il calore a lungo dopo l'uso. Non toccare il metallo e non cercare di spostare l'unità mentre è calda.
- Tenere i bambini lontani dall'unità durante l'uso finché il fuoco non si è spento e il metallo si è raffreddato.

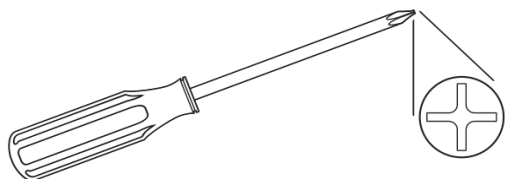
- Non utilizzare su superfici in legno, ponti, erba, vicino a pareti o articoli infiammabili, o sotto panni sospesi.
- Utilizzare solo i tipi di combustibili specificati nelle istruzioni. L'utilizzo di altri tipi di combustibile è pericoloso e potrebbe causare lesioni.
- Non sovraccaricare l'unità con combustibile.

PREPARAZIONE

Prima di iniziare l'assemblaggio del prodotto, assicurarsi che tutte le parti siano presenti. Confrontare le parti con la lista nella confezione e il contenuto dei componenti. Se una parte è mancante o danneggiata, non tentare di montare il prodotto. Restituire il prodotto al punto vendita.

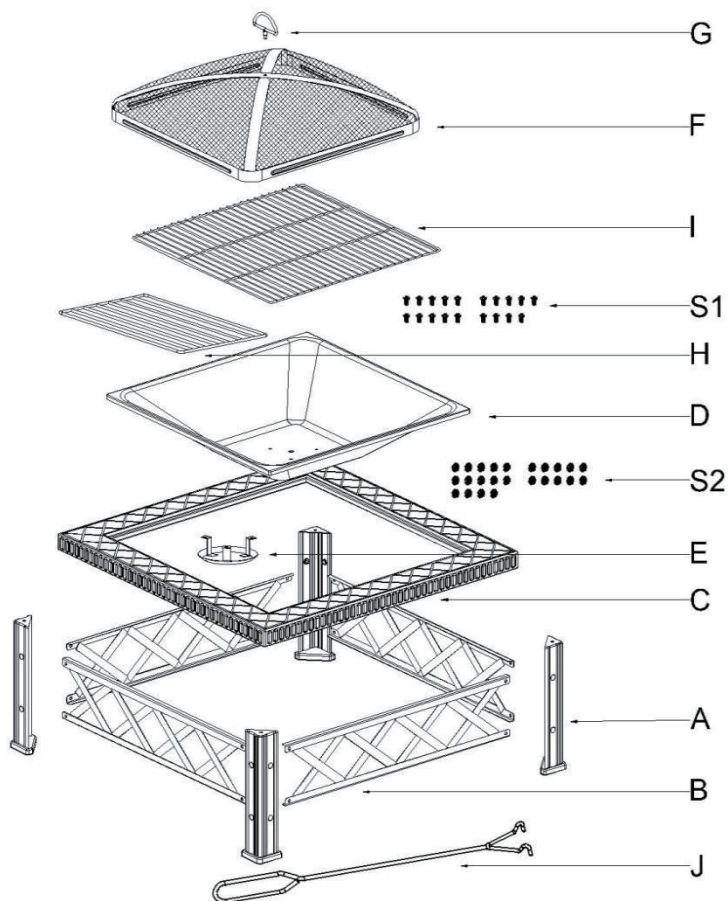
Tempo di montaggio stimato: 10 minuti.

Strumenti necessari per il montaggio: chiave inglese M6 (inclusa) e cacciavite Phillips (non incluso)



LISTA PARTI BRACIERE

No.	PARTI	QTA
A	Gambe	4
B	Pannelli laterali	4
C	Pannello superiore	1
D	Cassone	1
E	Posacenere	1
F	Cover rete a maglie	1
G	Maniglia	1
H	Griglia in legno	1
I	Griglia di cottura	1
J	Attizzatoio	1

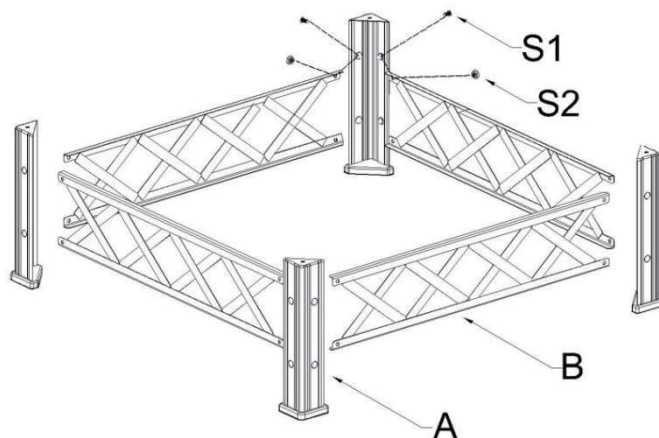


LISTA COMPONENTI

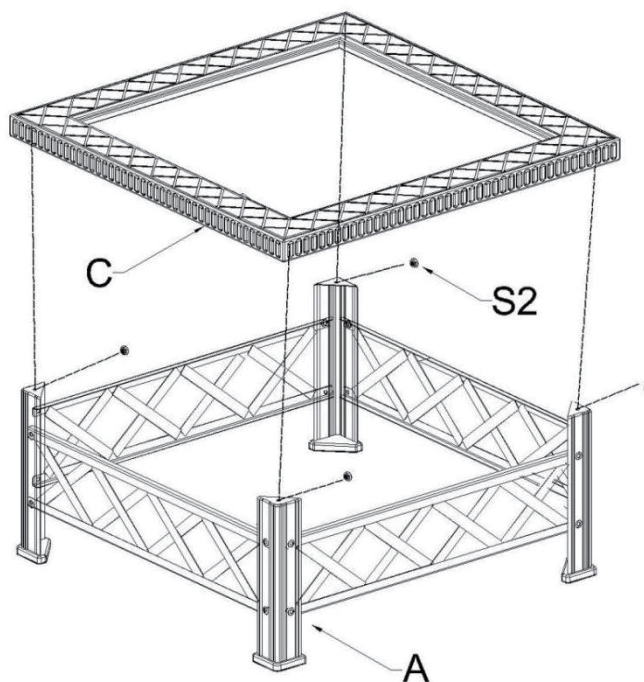
No.	Componenti	Qta
S1	M6 x12 mm bulloni	19+1(spare)
S2	M6 dadi	24+1(spare)

Assemblaggio step by step:

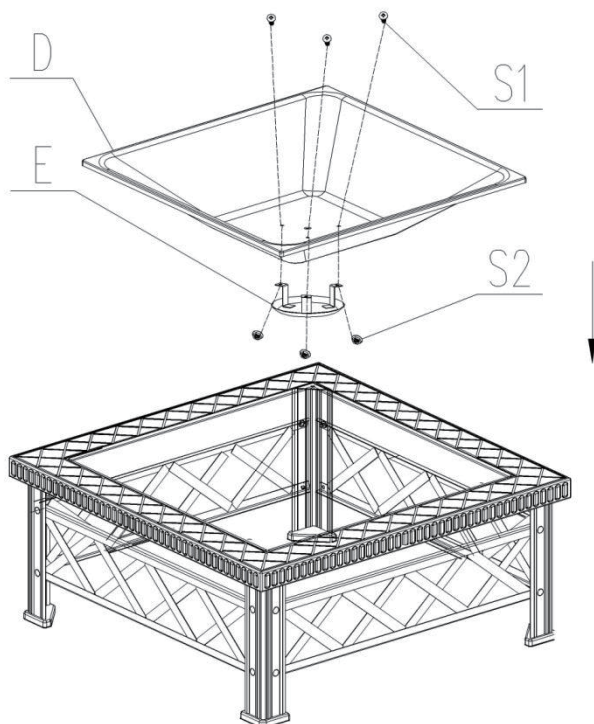
Step1: Fissare i pannelli laterali (B) alle gambe (A) utilizzando bulloni M6 x 12 mm (S1) e dadi M6 (S2). Non stringere tutti i bulloni in questo passaggio.



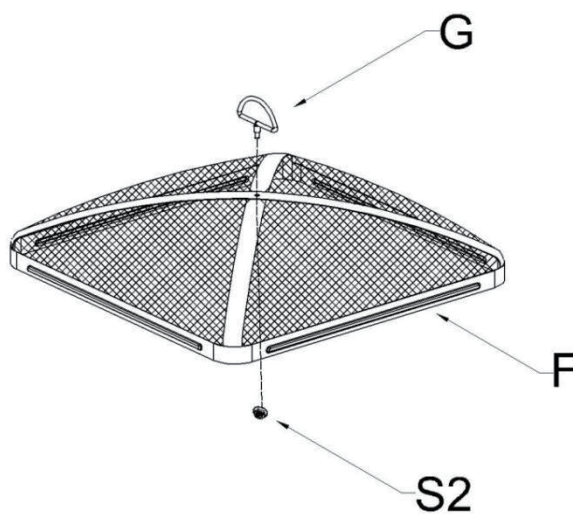
Step 2: Posizionare il piano superiore (C) capovolto. Fissare il gruppo gamba assemblato utilizzando i dadi M6 (S2). Stringere tutti i bulloni con la chiave inglese.



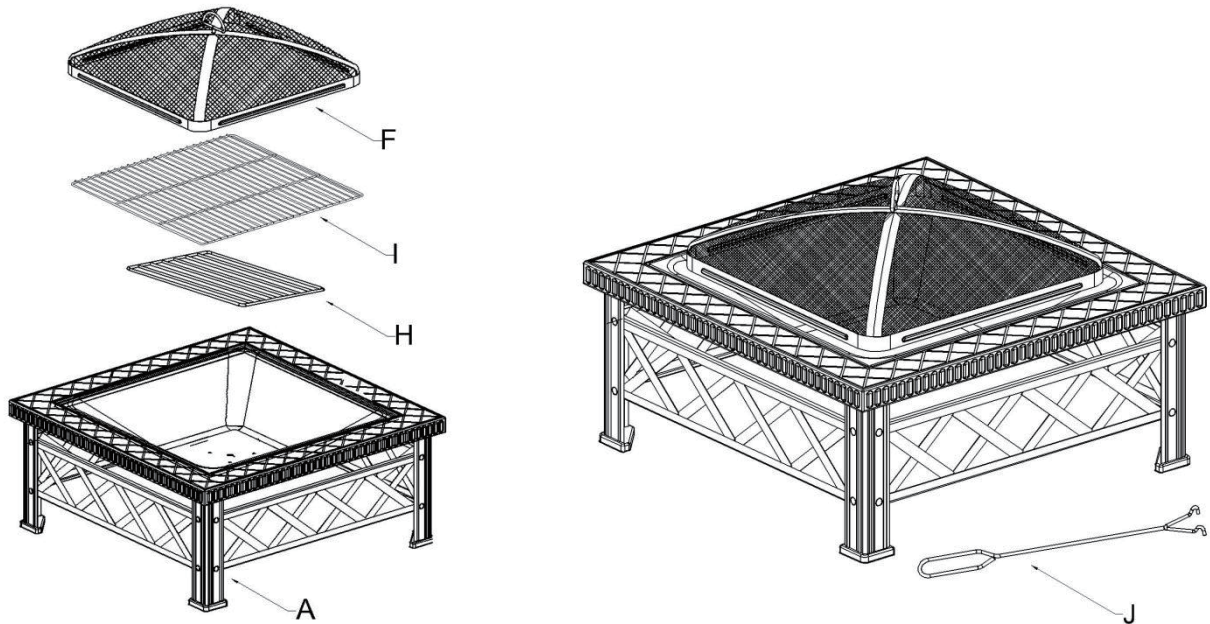
Step 3: Fissare il posacenere (E) al braciere (D) usando 3 bulloni da M6 x 12 mm (S1) e dadi da M6 (S2). Stringere tutti i bulloni con una chiave inglese.



Step 4: Fissare la maniglia (G) alla cover della maglia a rete (F) utilizzando il dado M6 (S2) e stringere il bullone con una chiave.



Step 5: Posizionare il braciere (D), la griglia in legna (H) e la griglia di cottura (I) nel braciere. Coprire con la cover in maglia a rete (F). Posiziona l'attizzatoio (J) vicino al focolare per usarla secondo necessità.

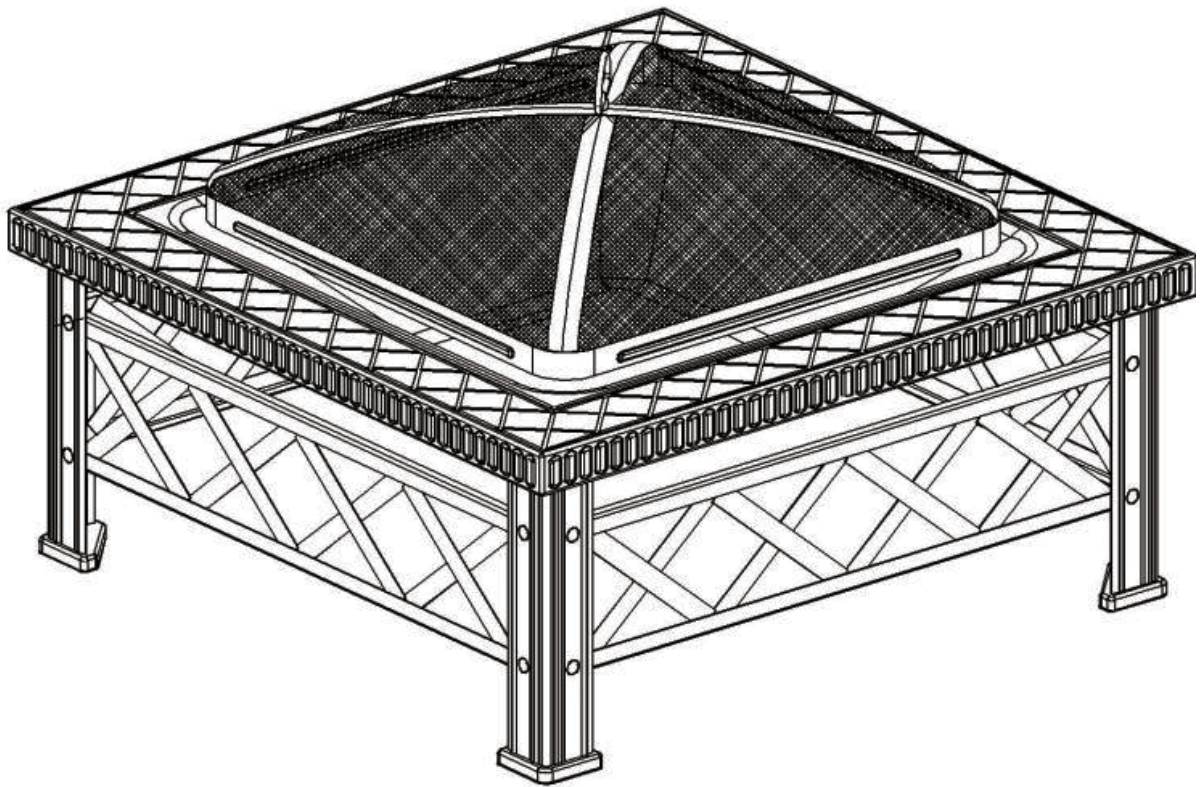




INbzb007V01_IT_EN

842-170

EN



30" Fire Pit /Slate Surround

IMPORTANT, RETAIN FOR FUTURE REFERENCE: READ CAREFULLY

ASSEMBLY INSTRUCTION

SAFETY WARNINGS AND PRECAUTIONS

Please read all instructions carefully and keep this manual safe for future reference.

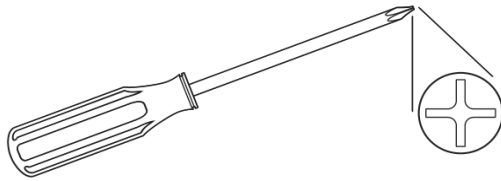
- Keep at least 2 feet away from all other articles during use.
- This fire pit is intended for outdoor use only.
- To be used to burn wood logs only. Do not burn coal, leaves, or other combustible materials in the fire pit.
- Not to be used by children. Keep children and pets away from the fire pit.
- **CAUTION!** Please be careful when handling the fire pit, as the pit will be hot. Do not touch the hot fire pit with bare hands.
- Never leave the burning fire pit unattended, and always extinguish the fire completely before leaving the fire pit.
- Do not use near flammable or combustible objects or materials.
- When the fire pit is in use, the handle on the mesh screen can reach extreme temperatures which can cause serious injury and burns to an unprotected hand. Use a poker or an appropriate heat resistant glove or pad when handling.
- Check local fire regulations and municipal by-laws for safe use.
- Some parts may contain sharp edges. Wear protective gloves if necessary.
- The metal will become extremely hot during use and will retain the heat for some time after use. Do not touch the metal or try to move the unit whilst hot.
- Keep children away from the unit while in use until the fire is extinguished and the metal has cooled.
- Do not use on wooden surfaces, decks, grass, near walls or flammable articles, or under overhead coverings.
- Use only the fuel type(s) specified in the instructions. Using other fuel types is dangerous and could cause injury.
- Do not overload the unit with fuel.

PREPARATION

Before beginning assembly of product, ensure all parts are present. Compare parts with package contents list and hardware contents below. If any part is missing or damaged, do not attempt to assemble the product. Contact customer service for replacement parts.

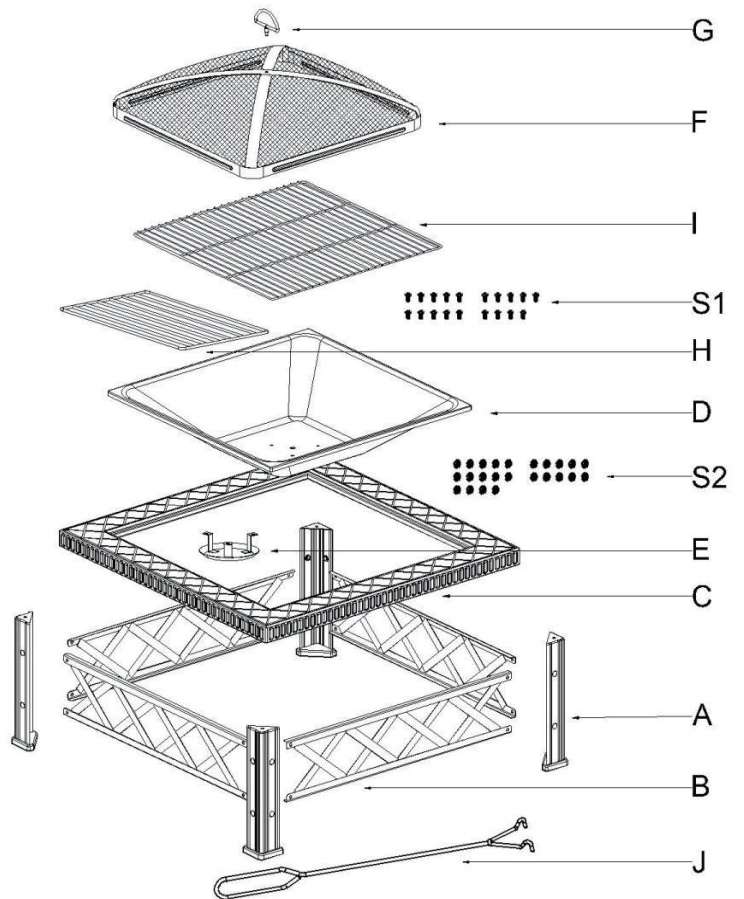
Estimated Assembly Time: 10 minutes.

Tools Required for Assembly: M6 Wrench (Included) and Phillips Screwdriver (Not Included)



FIRE PIT PARTS LIST

No.	PARTS	Qty
A	Legs	4
B	Side Panels	4
C	Slate top	1
D	Bowl	1
E	Ash Catcher	1
F	Mesh wire cover	1
G	Handle	1
H	Wood grate	1
I	Cooking grill	1
J	Poker	1

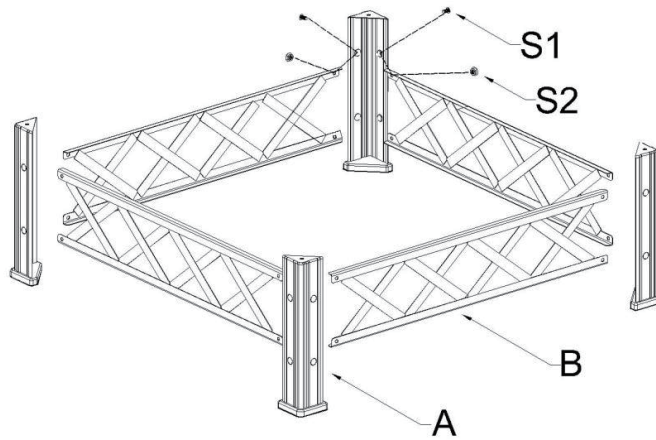


HARDWARE LIST

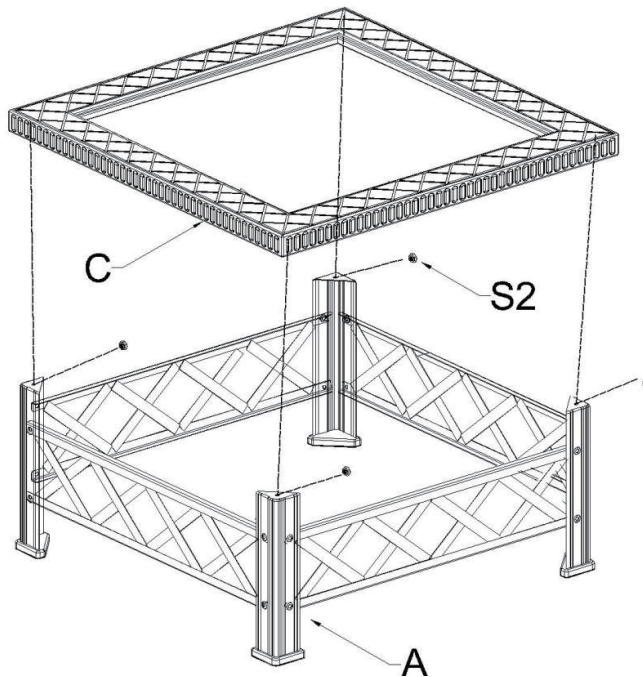
No.	Hardware	Qty
S1	M6 x12 mm Bolt	19+1(spare)
S2	M6 Nuts	24+1(spare)

Step by Step Assembly Instructions:

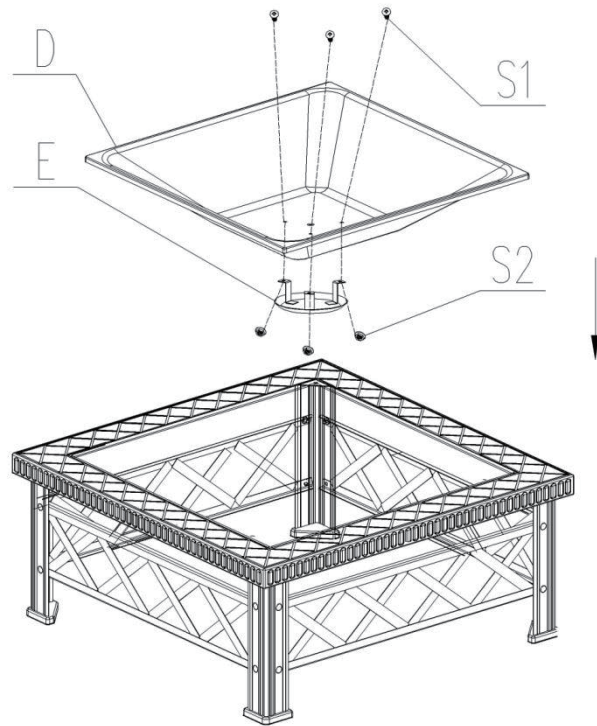
Step1: Attach Side Panels (B) to legs (A) using M6 x 12mm bolts (S1) and M6 Nuts (S2). Do not tighten all bolts at this point.



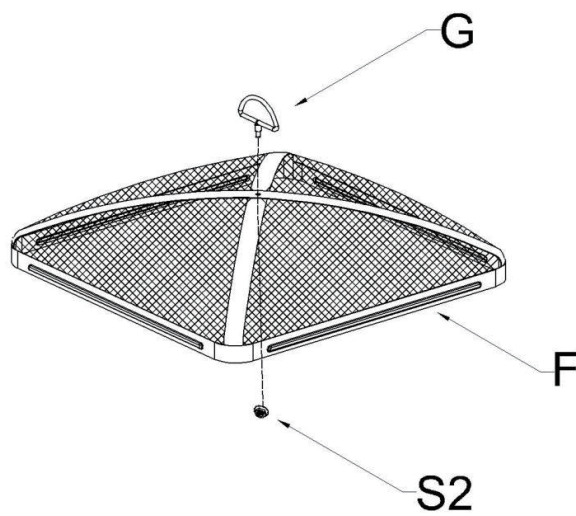
Step 2: Place Slate Top (C) upside down. Attach completed leg assembly using M6 Nuts (S2). Tighten all bolts with Wrench.



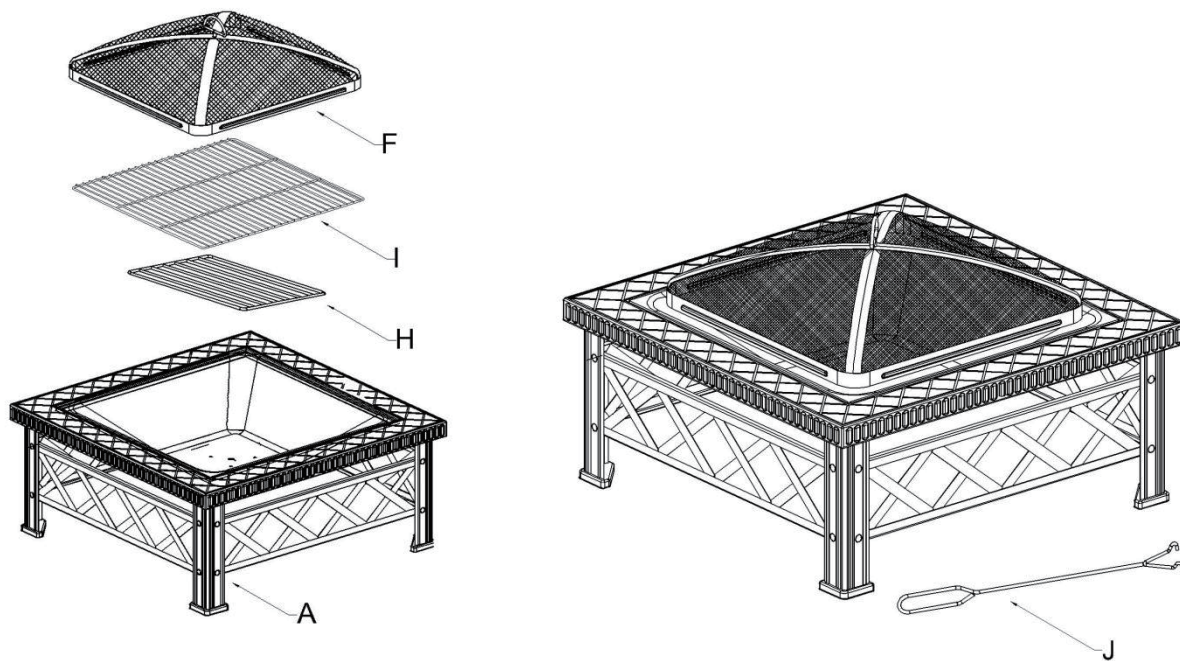
Step 3: Attach the Ash Catcher (E) to Fire Bowl (D) using 3 of the M6 x 12mm Bolts (S1) and M6 Nuts (S2). Tighten all bolts with a Wrench.



Step 4: Attach Handle (G) to Mesh Wire Cover (F) by using M6 Nut (S2) and tighten the bolt with a wrench.



Step 5: Place Fire bowl (D), Wood Grate (H) and cooking grill (I) into fire pit assembly. Cover with Mesh Wire Cover (F). Place Poker (J) near fire pit for use as needed.



IMPORTATO DA

AOSOM Italy srl

Centro Direzionale Milanofiori Strada 1 Palazzo F1 20057 Assago (MI)

P.I.: 08567220960

<https://www.aosom.it>

Prodotto in Cina