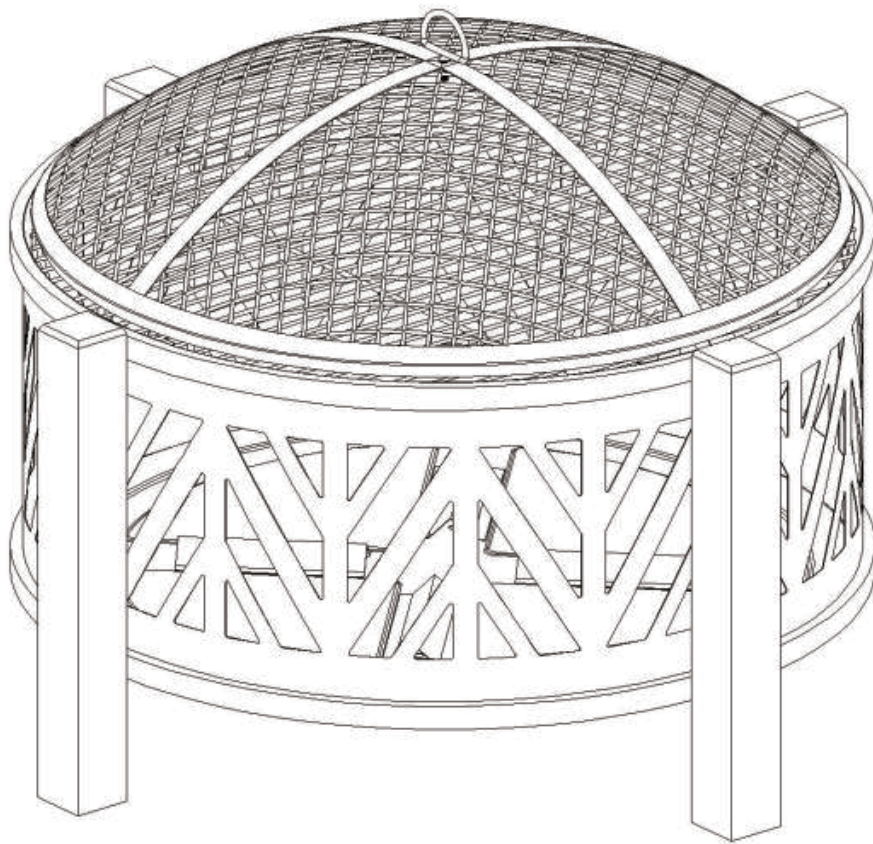




INbzb008V01_FR_EN

842-172

FR



FOYER PROFONDE 31"

IMPORTANT, RETAIN FOR FUTURE REFERENCE: READ CAREFULLY

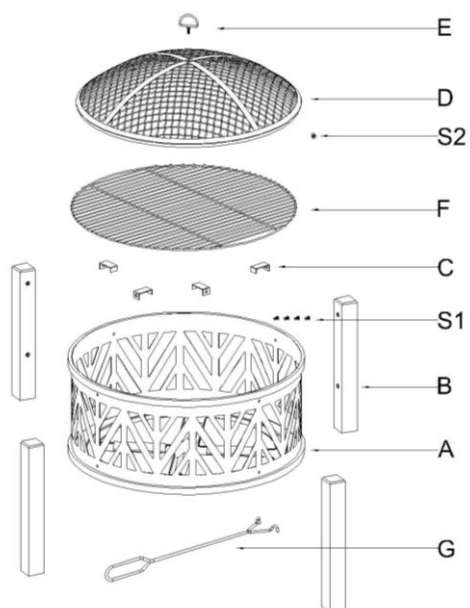
ASSEMBLY INSTRUCTION

PREPARATION

Avant de commencer l'assemblage du produit, assurez-vous que toutes les pièces sont complètes. Comparez les pièces avec la liste des contenus de l'emballage et le contenu du matériel ci-dessus. Si une pièce est manquante ou endommagée, ne tentez pas d'assembler le produit. Contactez le service à la clientèle pour obtenir des pièces de rechange.

LISTE DES PIÈCES DE Puits DE Feu

NO.	PIECES	QTE
A	Bol	1
B	Pieds	4
C	Monture de support	4
D	Couvercle d'étincelle	1
E	Poignée d'étincelle	1
F	Grille de cuisson	1
G	Tisonnier	1

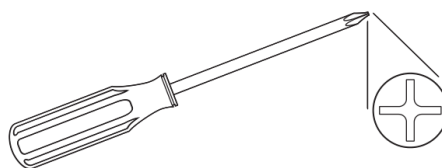


LISTE DE MATÉRIEL

No.	Matériel	Qté
S1	Boulon M6 x25 mm	8+1(spare)
S2	Écrou M6	1

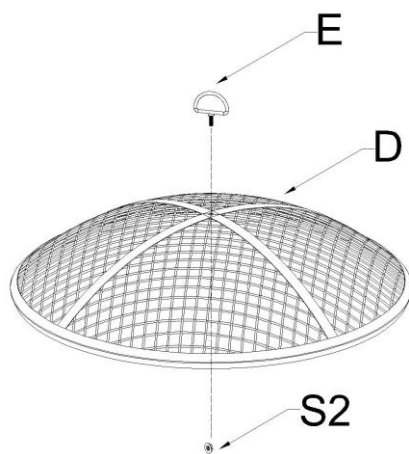
Heure d'assemblage prévue: 10 minutes.

Outils requis pour l'assemblage: clé M6 (non incluse) et tournevis Phillips (non inclus)

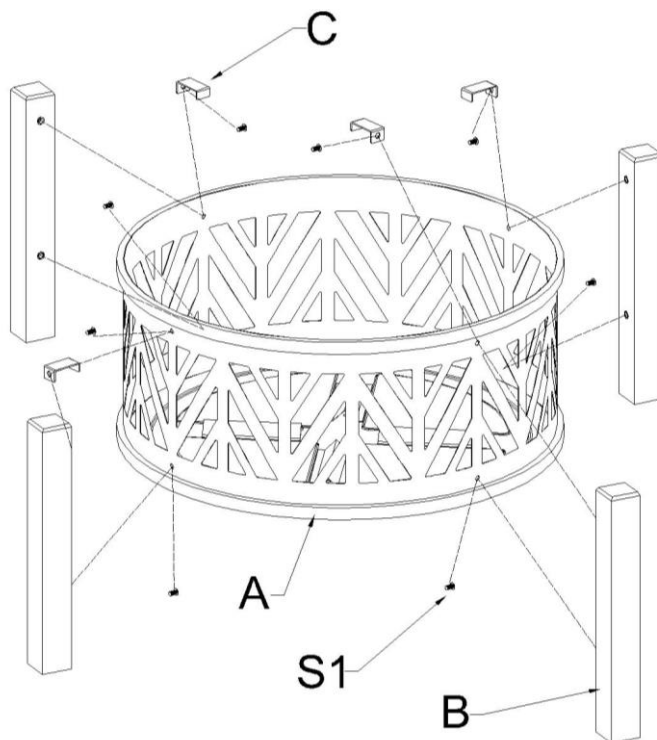


Instructions d'assemblage étape par étape:

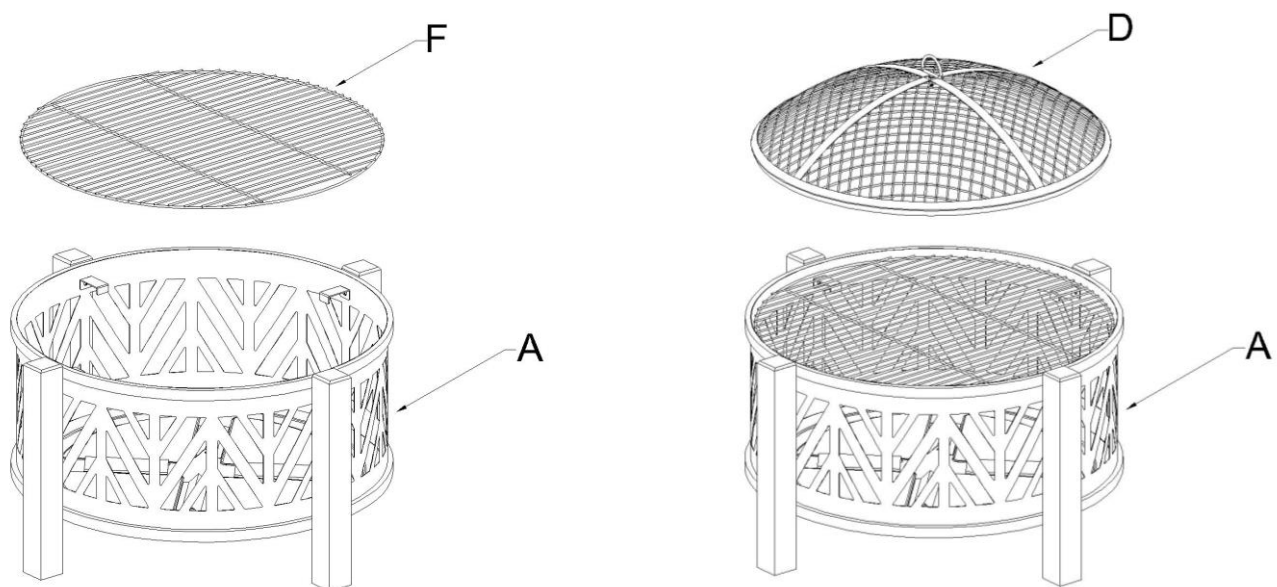
Étape 1: Fixez la poignée (E) à le pare-étincelle (D) à l'aide de l'écrou N6 (S2) pour le serrer.



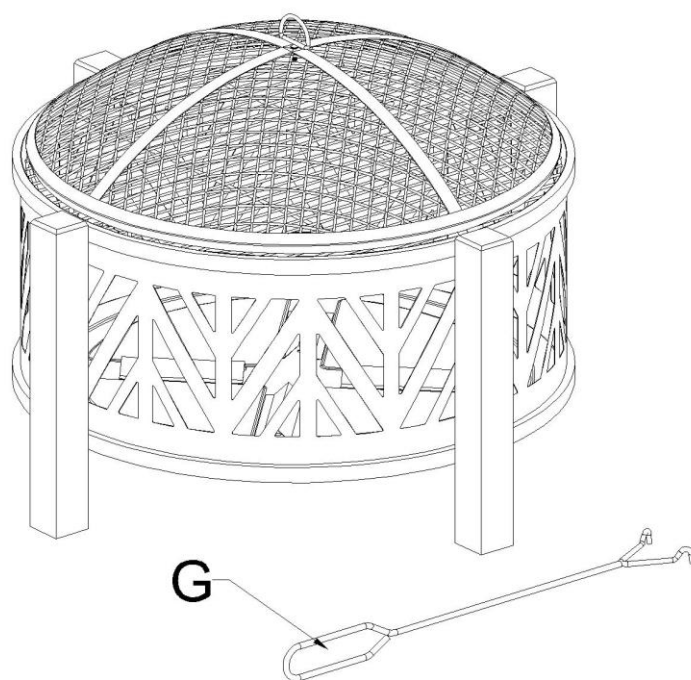
Étape 2: Attachez le pied (B) au côté du bol, en utilisant 8 des boulons M6 x 25mm et fixez les montures de support (C) et serrez-les.



Étape 3: Placez le grille de cuisson (F) et l'écran Spark (D) sur le bol.



Étape 4: Maintenant, le foyer est prêt à utiliser, gardez le tisonnier à côté du foyer.



AVERTISSEMENTS DE SÉCURITÉ:

À UTILISER UNIQUEMENT À L'EXTÉRIEUR ! Brûler du bois ou du charbon de bois à l'intérieur peut vous tuer. Le bois partiellement brûlé émet du monoxyde de carbone, qui n'a pas d'odeur et est dangereux.

- **NE LAISSEZ JAMAIS LE FOYER SANS SURVEILLANCE!**
- **NE PAS** autoriser les enfants ou les animaux de compagnie s'approcher du foyer sans surveillance.
- **NE TOUCHEZ PAS** la surface du foyer pendant qu'il est utilisé car il fera chaud.
- **NE PAS** brûler dans les véhicules, les tentes ou à l'intérieur. **RISQUE DE MONOXYDE DE CARBONE.**
- **NE PAS** placer de couvercle sur le foyer lorsque vous êtes en service. Assurez-vous que le foyer et le couvercle de maille ont refroidi avant de placer le couvercle dessus.
- Lorsque le foyer est utilisé, la poignée sur le couvercle de maille peut atteindre des températures extrêmes qui peuvent causer des blessures graves à une main non protégée. Utilisez un tisonnier lors de la manipulation.

ATTENTION:

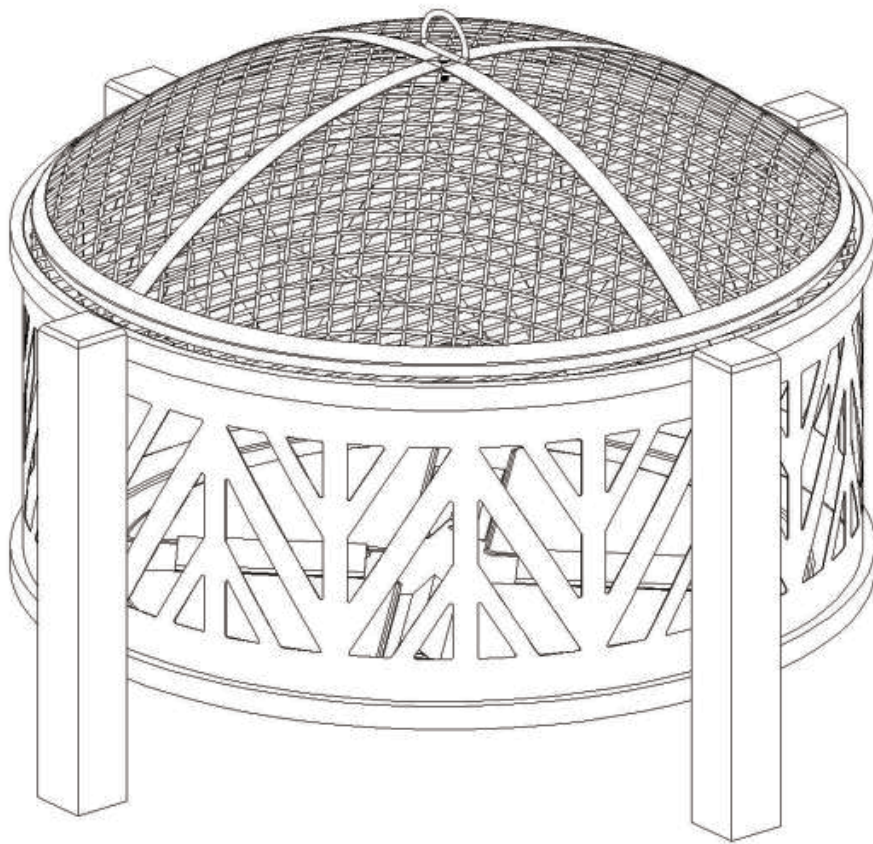
- **Ne brûlez que du bois, du charbon de bois ou des bûches dans le foyer.**
- **N'utilisez PAS** d'essence ou de kérosène pour allumer l'incendie dans votre foyer.
- **NE PAS** utiliser cette unité sur une terrasse ou une surface en bois, sur de l'herbe longue ou sèche et/ou sur des feuilles, ou sur des surfaces combustibles.
- **NE PAS** essayer de déplacer le foyer pendant qu'il est chaud ou en cours d'utilisation
- **NE PAS** placer ou utiliser un foyer sous une voûte d'arbres.
- Placez le foyer à au moins 8 pi (2,4 mètres)) des murs ou des combustibles pendant l'utilisation.
- Un matériel d'extinction adéquat doit être facilement disponible.
- La poignée du tisonnier peut devenir chaude pendant et après l'utilisation.
- Utilisez des gants résistants à la chaleur pour manipuler des outils chauds.
- Assurez-vous toujours que les portes sont bien fermées pendant l'utilisation.



INbzb008V01_FR_EN

842-172

EN



31" DEEP FIRE PIT

IMPORTANT, RETAIN FOR FUTURE REFERENCE: READ CAREFULLY

ASSEMBLY INSTRUCTION

PREPARATION

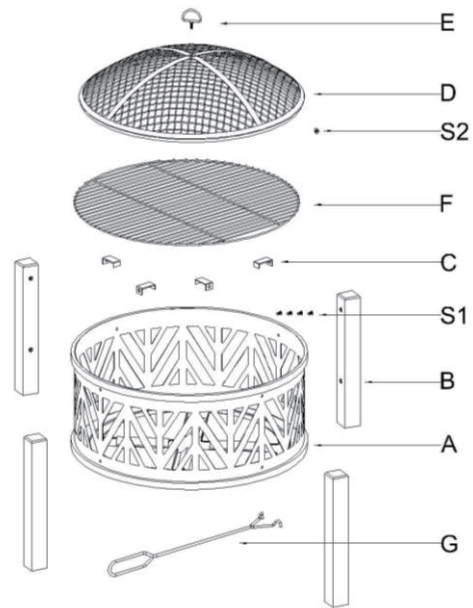
Before beginning assembly of product, make sure all parts are present. Compare parts with package contents list and hardware contents above. If any part is missing or damaged, do not attempt to assemble the product. Contact customer service for replacement parts.

FIRE PIT PARTS LIST

No.	PARTS	Qty
A	Bowl	1
B	Legs	4
C	Support Holders	4
D	Spark screen	1
E	Spark Handle	1
F	Cooking grill	1
G	Poker	1

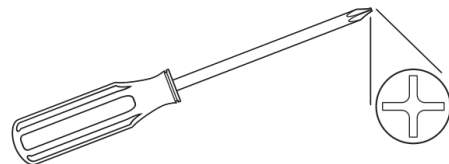
HARDWARE LIST

No.	Hardware	Qty
S1	M6 x25 mm Bolt	8+1(spare)
S2	N6 Nut	1



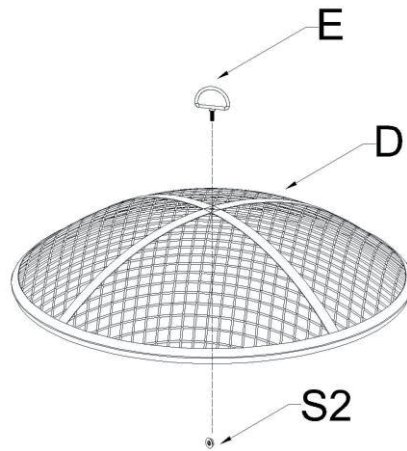
Estimated Assembly Time: 10 minutes.

Tools Required for Assembly: M6 Wrench (Not Included) and Phillips Screwdriver (Not Included)

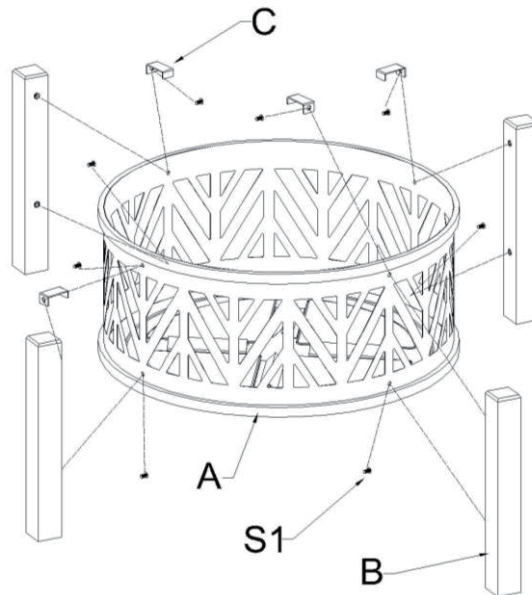


Step by Step Assembly Instructions:

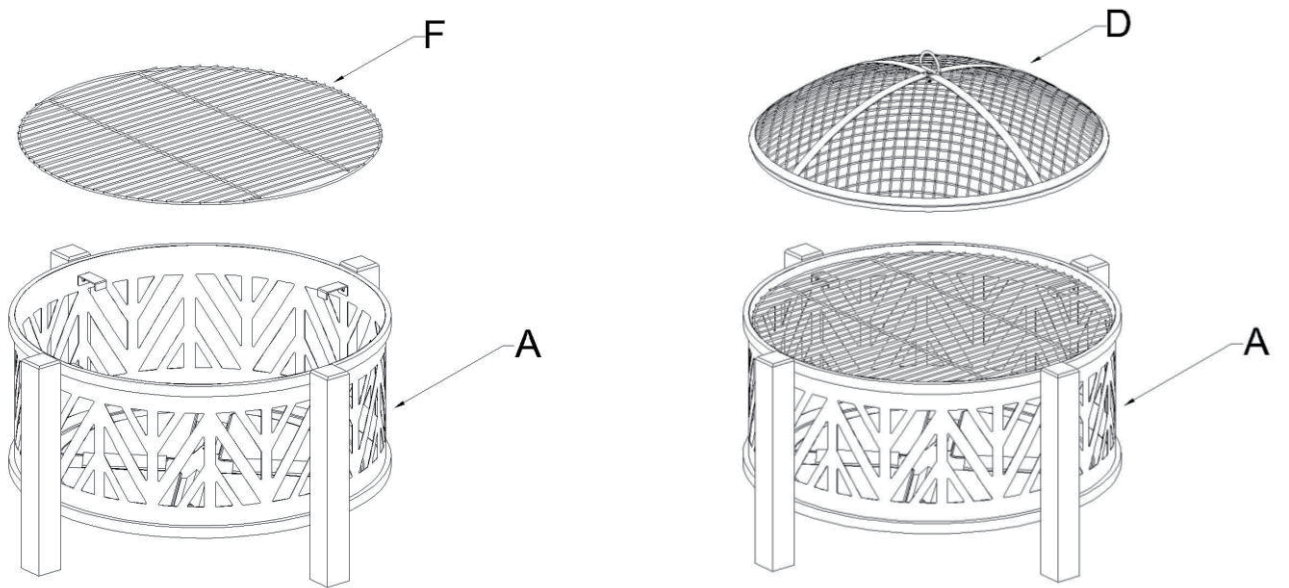
Step1: Attach Handle (E) to the Spark screen (D) using N6 nut (S2) to tighten.



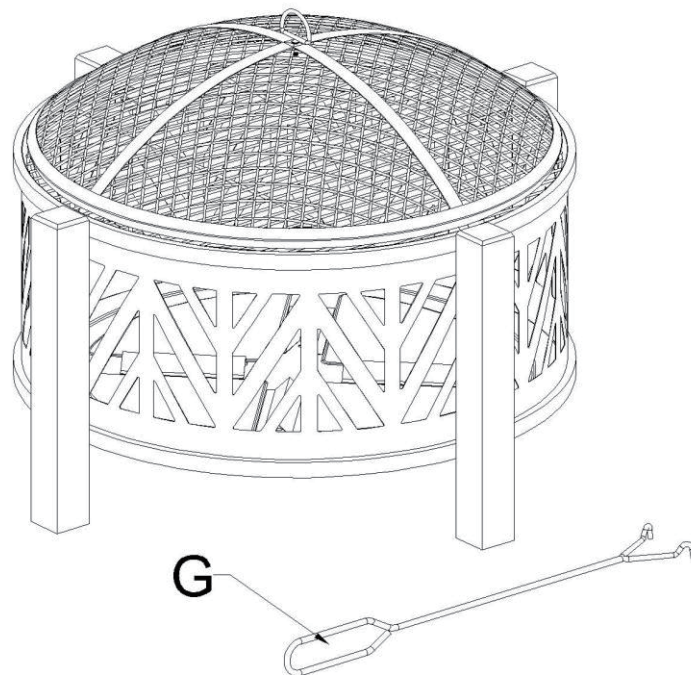
Step 2: Attach the leg (B) to the bowl side, using 8 of the M6 x 25mm bolt fasten the support holders (C) to tighten.



Step 3: Put the cooking grill (F) and Spark screen (D) on the bowl.



Step 4: Now the fire pit is ready for using, keep the poker beside the fire pit.



SAFETY WARNINGS:

FOR OUTDOOR USE ONLY! Burning wood or charcoal indoors can kill you. Partially burnt wood emits carbon monoxide, which has no odour and is hazardous.

- **NEVER LEAVE THE FIRE PIT UNATTENDED!**
- **DO NOT** allow children or pets near the fire pit without supervision.
- **DO NOT** touch the surface of the fire pit while in use as it will be hot.
- **DO NOT** burn in vehicles, tents or indoors. **CARBON MONOXIDE HAZARD.**
- **DO NOT** place a cover on the fire pit when in use. Ensure the fire pit and mesh cover have cooled before placing the cover over it.
- When the fire pit is in use, the handle on the mesh cover can reach extreme temperatures which can cause serious injury to an unprotected hand. Use a poker when handling.

CAUTIONS:

- **ONLY** burn wood, charcoal, or fire logs in the fire pit.
- **DO NOT** use gasoline or kerosene to start the fire in your fire pit.
- **DO NOT** use this unit on a wooden deck or surface, long or dry grass and/or leaves, or on combustible surfaces.
- **DO NOT** attempt to move the fire pit while it is hot or in use.
- **DO NOT** place or use fire pit under a canopy of trees.
- Place the fire pit at least 8 ft. (2.4 meters) from walls or combustibles during use.
- Adequate fire extinguishing material should be readily available.
- Poker handle may become hot during and after use.
- Use heat-resistant gloves to handle hot tools.
- Always ensure the doors are securely closed while in use.