

**EN\_** IMPORTANT, RETAIN FOR FUTURE REFERENCE: READ CAREFULLY.

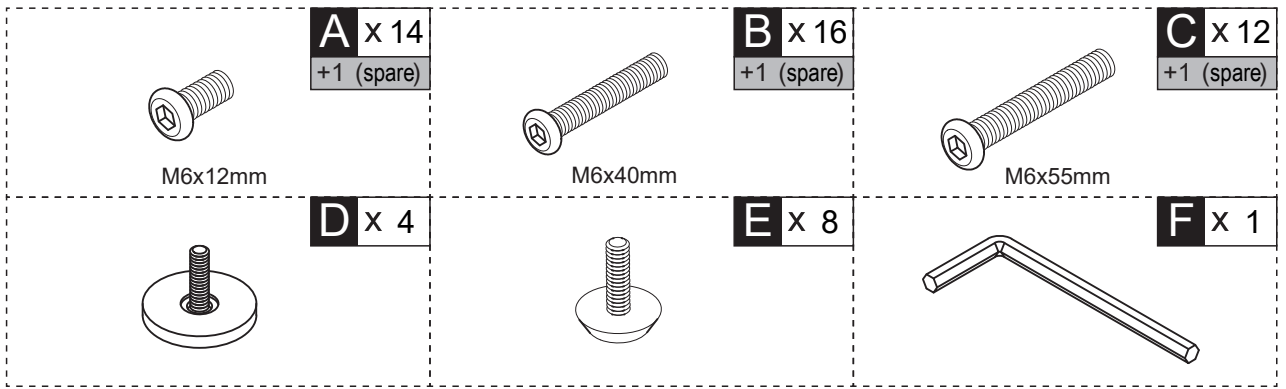
**FR\_** IMPORTANT: A LIRE ATTENTIVEMENT ET À CONSERVER POUR CONSULTATION ULTÉRIEURE.

**ES\_** IMPORTANTE, LEA Y GUARDE PARA FUTURAS REFERENCIAS.

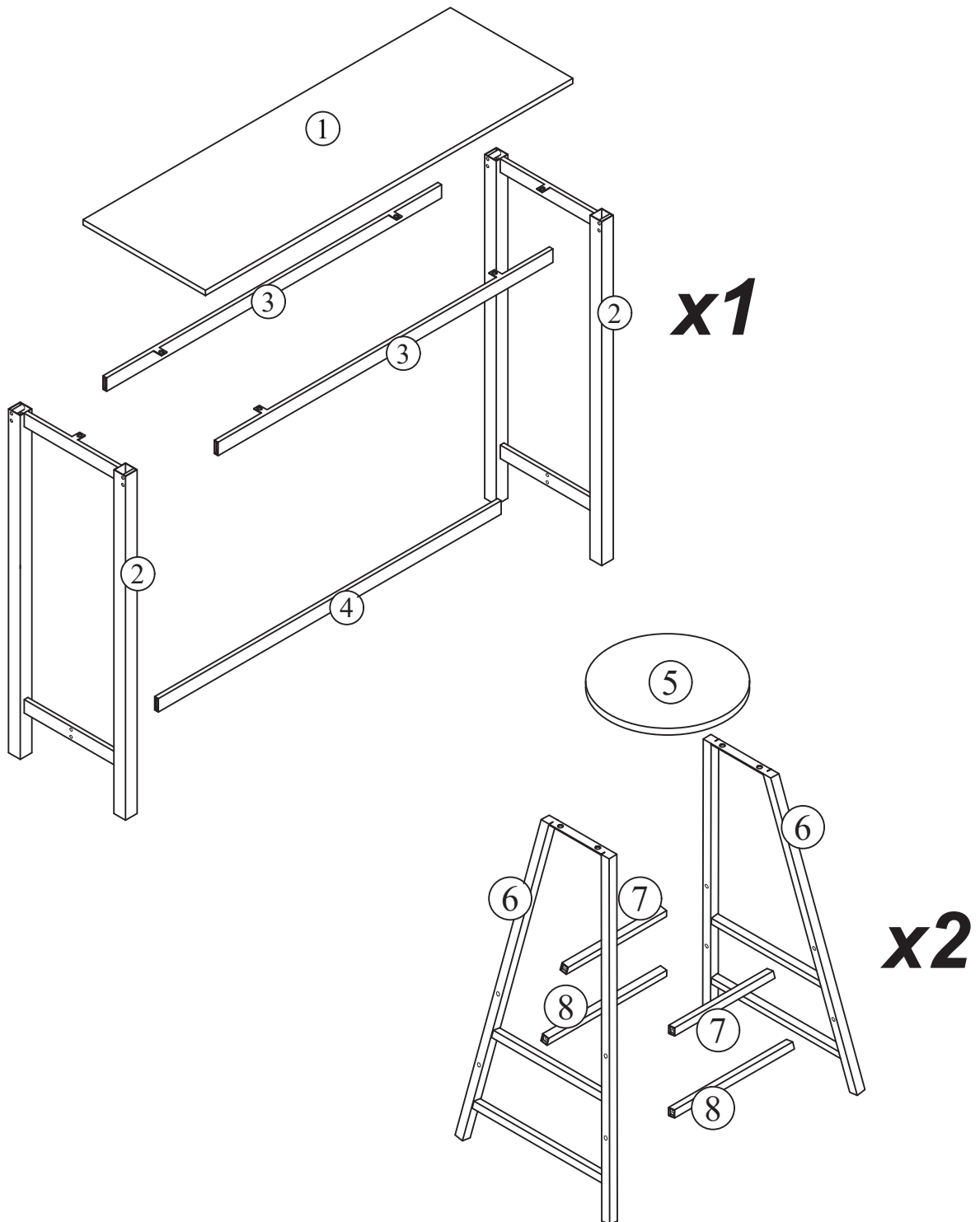
**DE\_**, WICHTIG! SORGFÄLTIG LESEN UND FÜR SPÄTER NACHSCHLAGEN AUFBEWAHREN."

**IT\_** IMPORTANTE! CONSERVARE IL PRESENTE MANUALE PER FUTURO RIFERIMENTO E LEGGERLO ATTENTAMENTE.

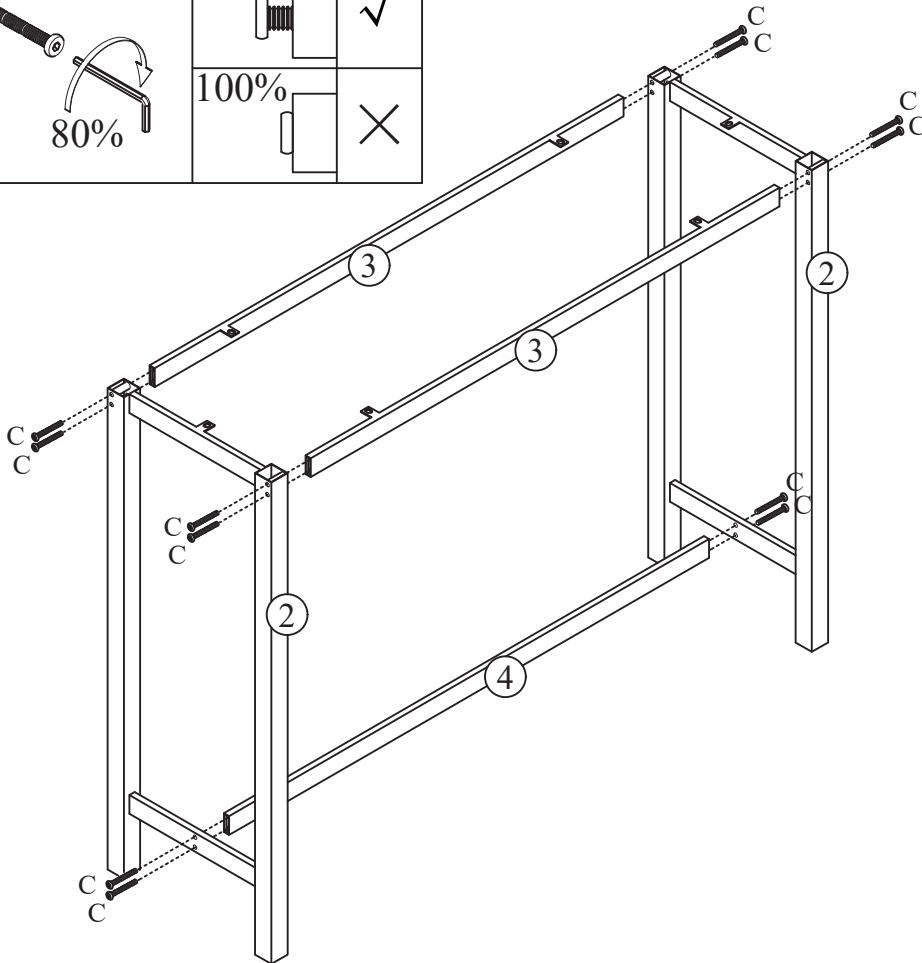
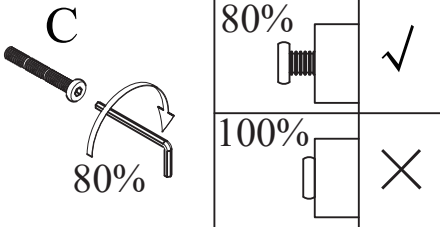
**HARDWARE**



**PARTS**



01



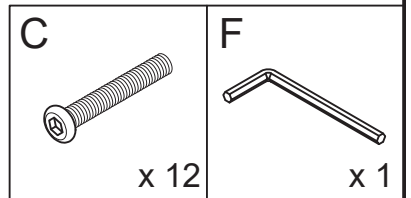
**Note:** Do not tighten bolts fully until all parts are connected!

**Note:** Ne serrez pas les boulons à fond tant que toutes les pièces ne sont pas connectées!

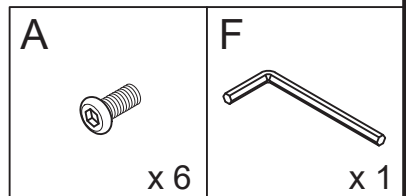
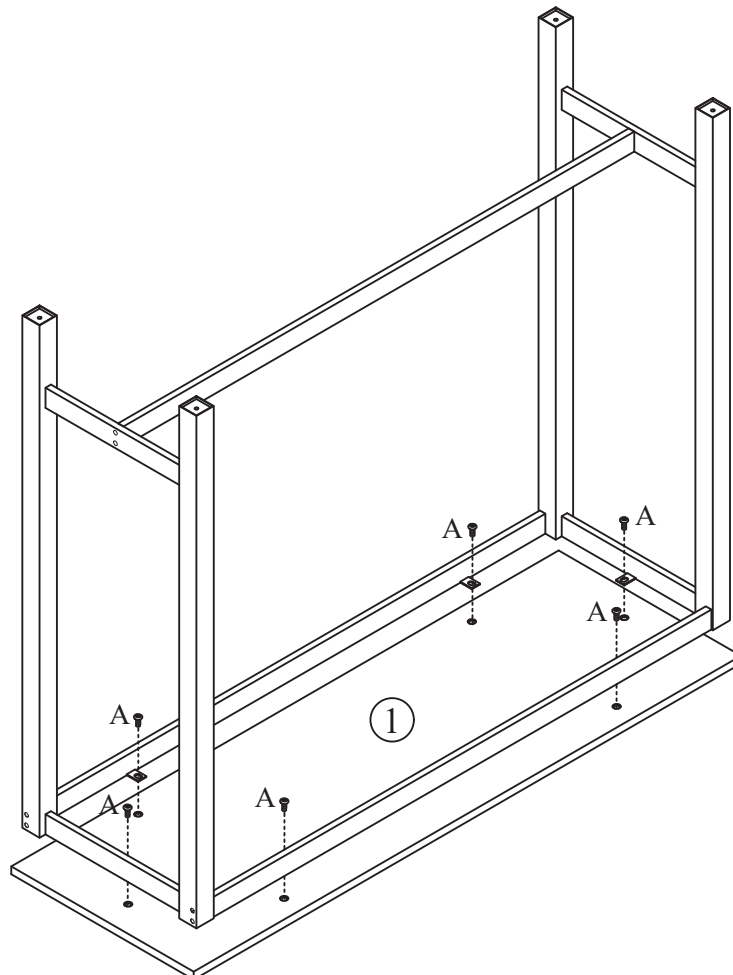
**Hinweis:** Ziehen Sie die Schrauben erst fest an, wenn alle Teile verbunden sind!

**Nota:** non serrare completamente i bulloni fino a tutte le parti non sono ancora collegate!

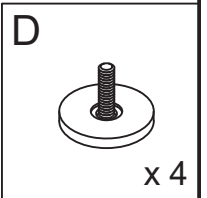
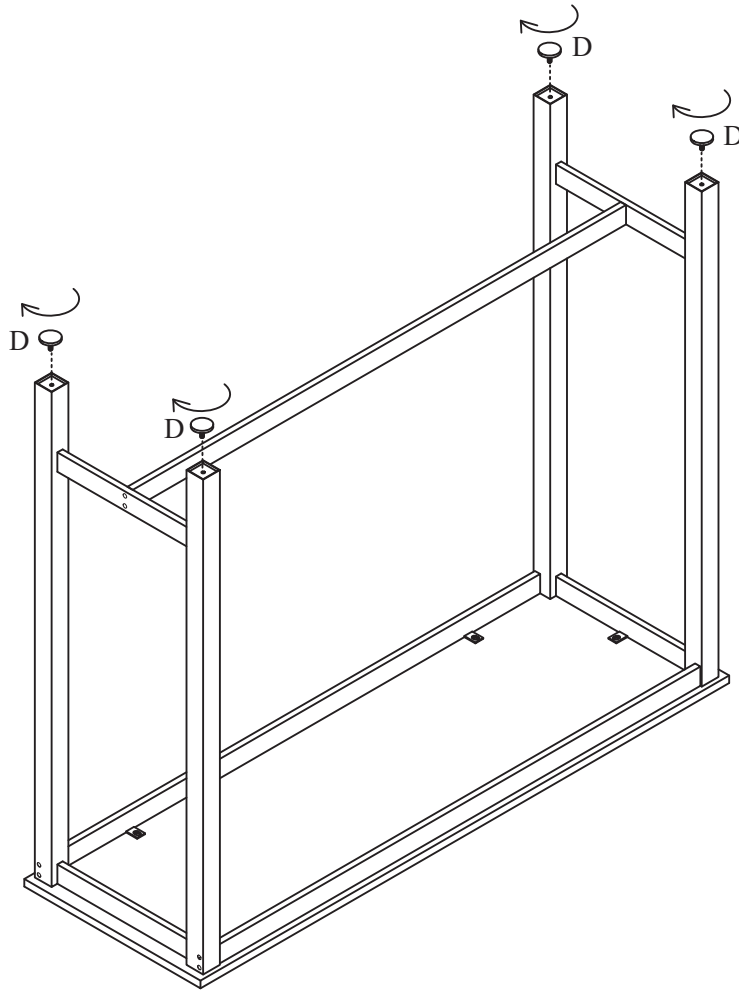
**Nota:** No apriete los tornillos completamente hasta que todas las partes están conectadas!



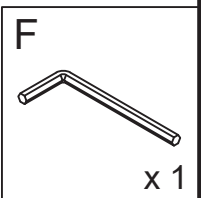
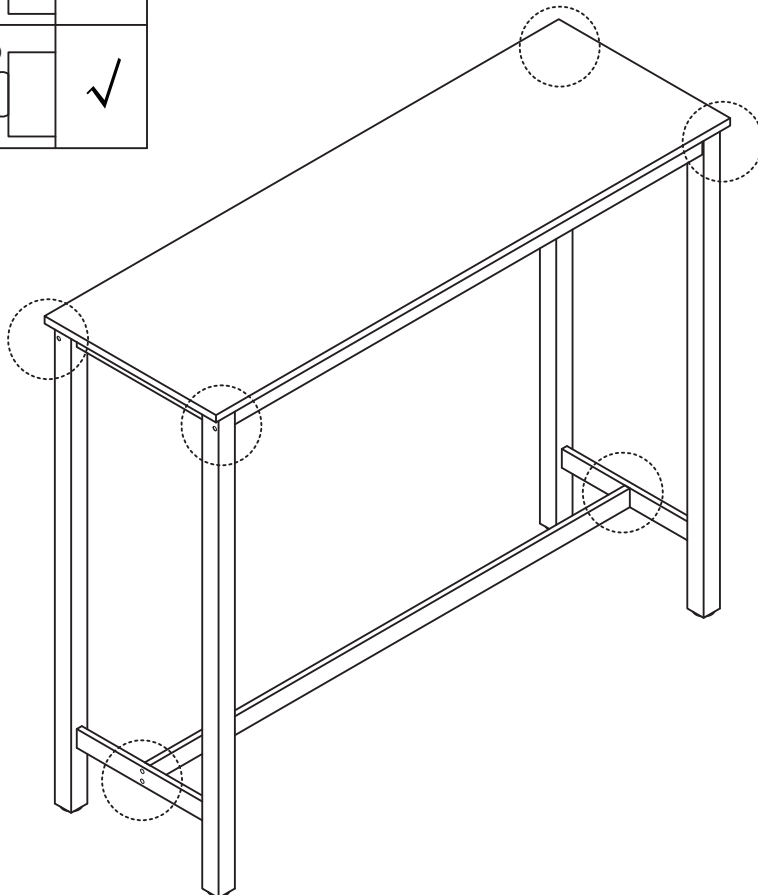
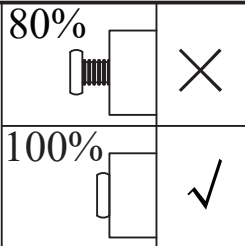
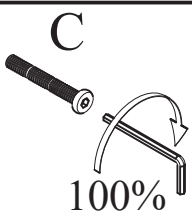
02



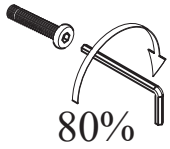
03



04



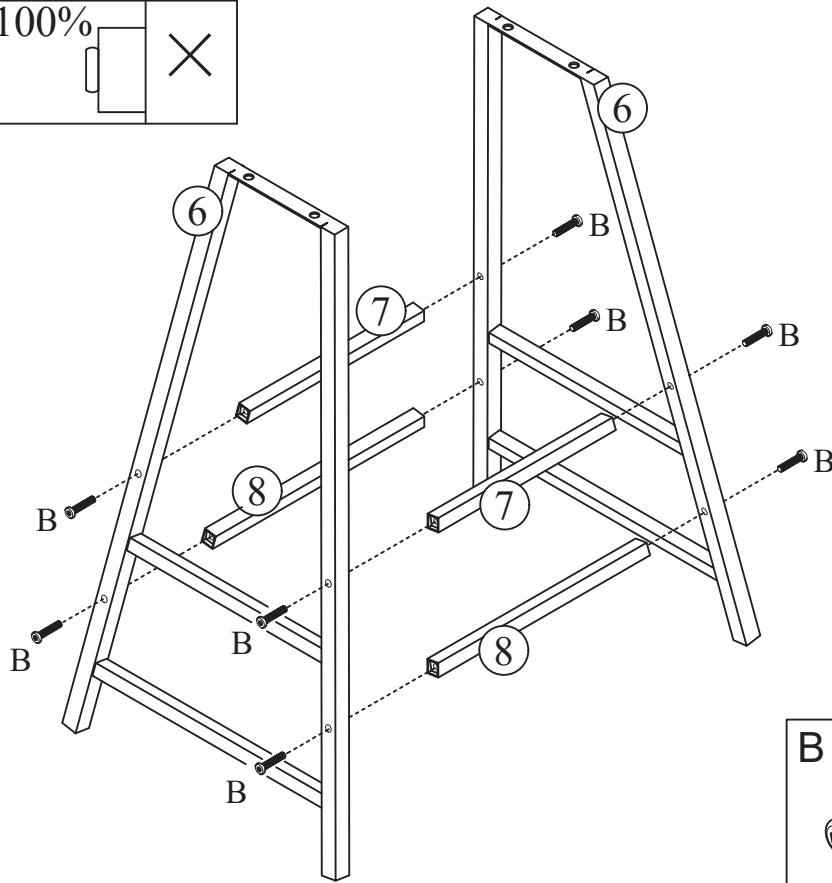
B



80%

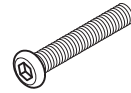


100%



x2

B

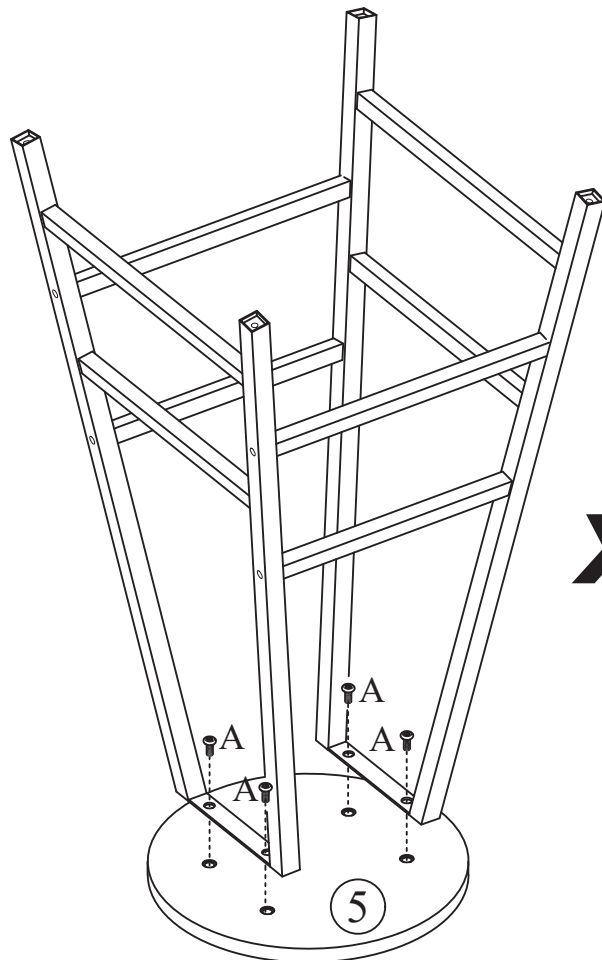


x 16

F



x 1



x2

A



x 8

F



x 1

