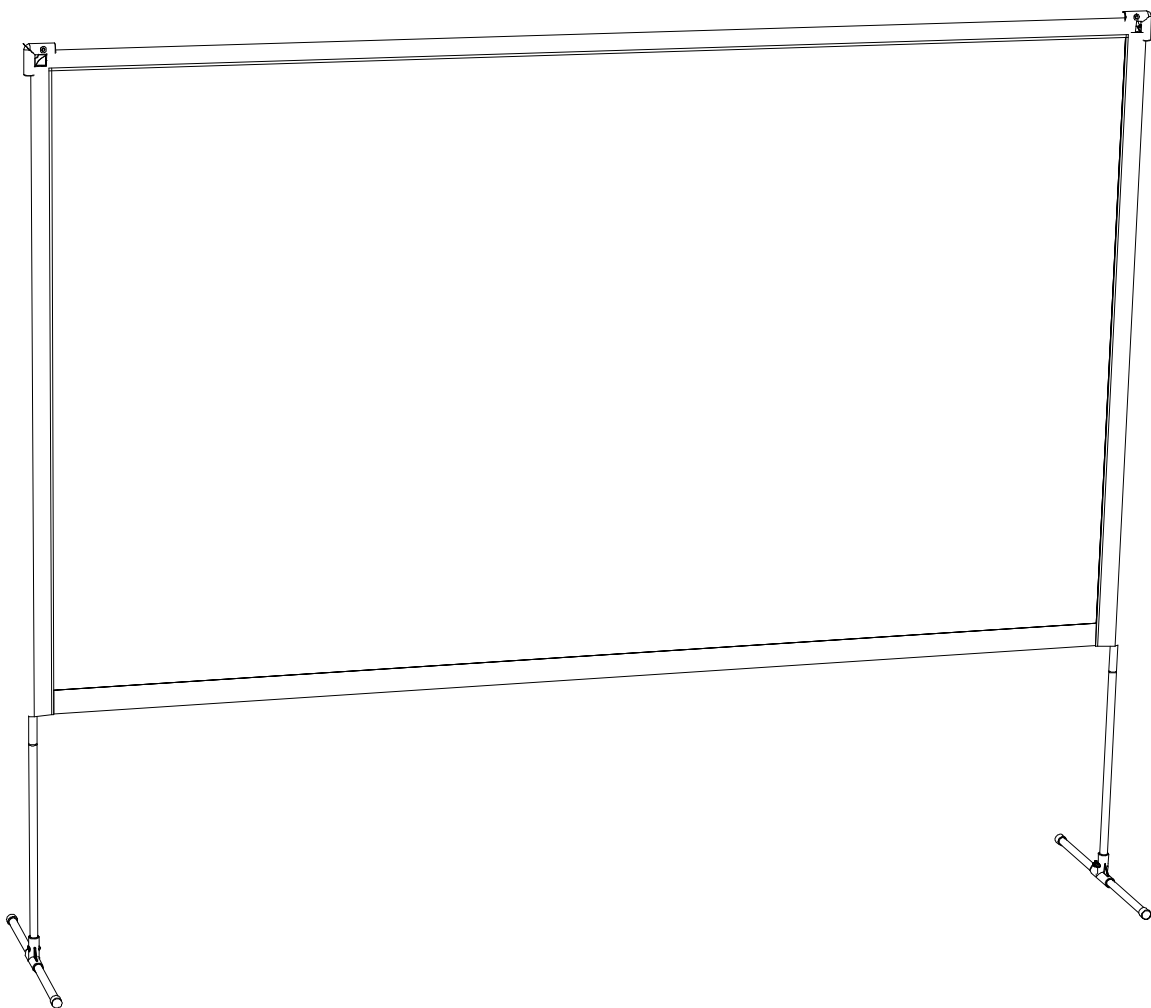




INc8e001\_ES

001-013V00\_001-013V01

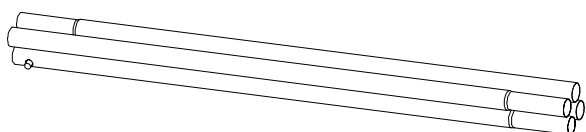


IMPORTANT, RETAIN FOR FUTURE REFERENCE: READ CAREFULLY

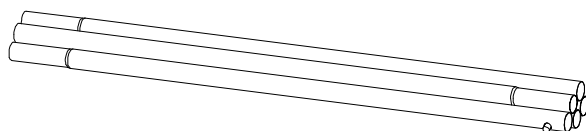
# ASSEMBLY & INSTRUCTION MANUAL

**Product features:**

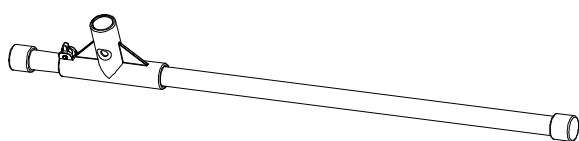
1. Made from polyester fabric, it ensures the screen is flat when tightened to the frame.
2. The frame is made of stainless steel. The elastic rope in the rod is connected for easy use. When disassembled, the items are small, light in weight and easy to carry.
3. Curtain is crease-resistant, foldable and washable.
4. Can be used outdoors when it is not windy.

**Parts:**

Vertical pole X 2  
(Elastic buckle at one end)



Transverse pole X 1  
(Elastic buckle at both ends)



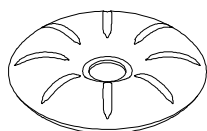
Feet base X 2



Corner connector X 2



Storage bag X 1



Water bag X 2



Stake X(4~9)



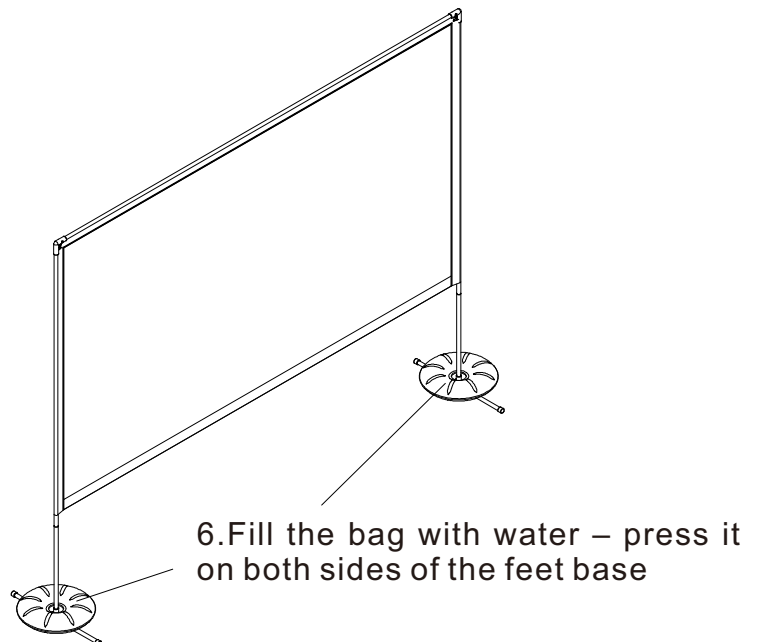
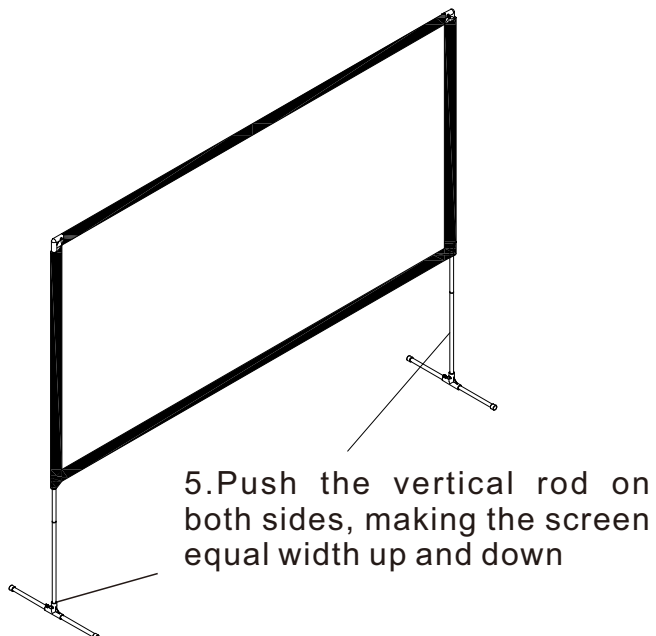
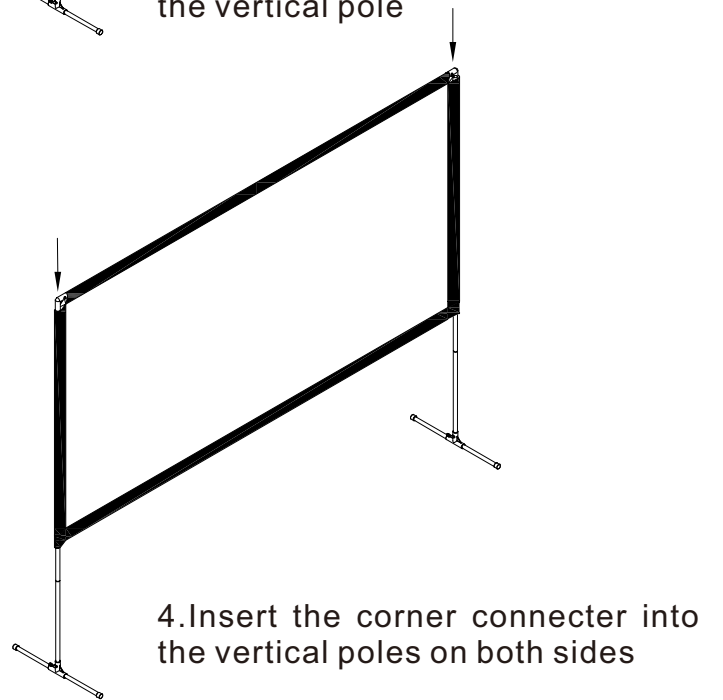
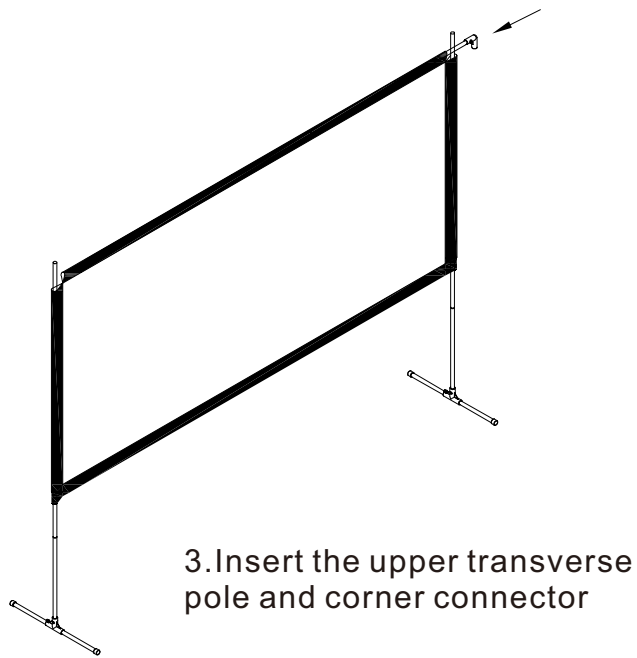
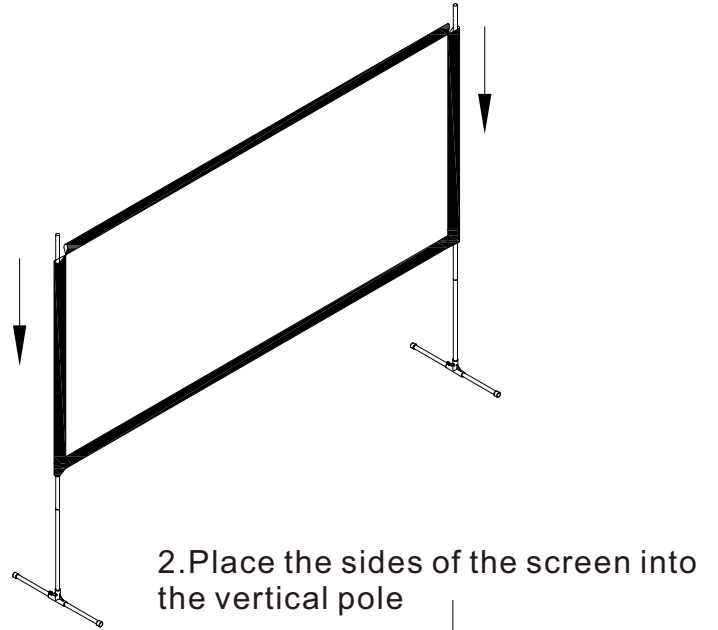
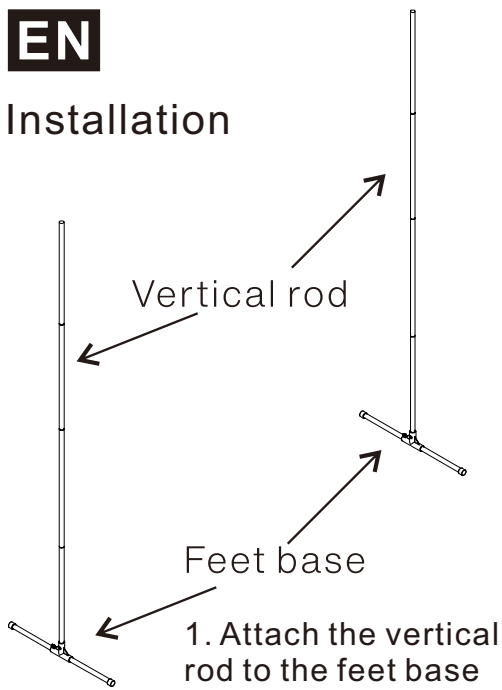
Rope X 2



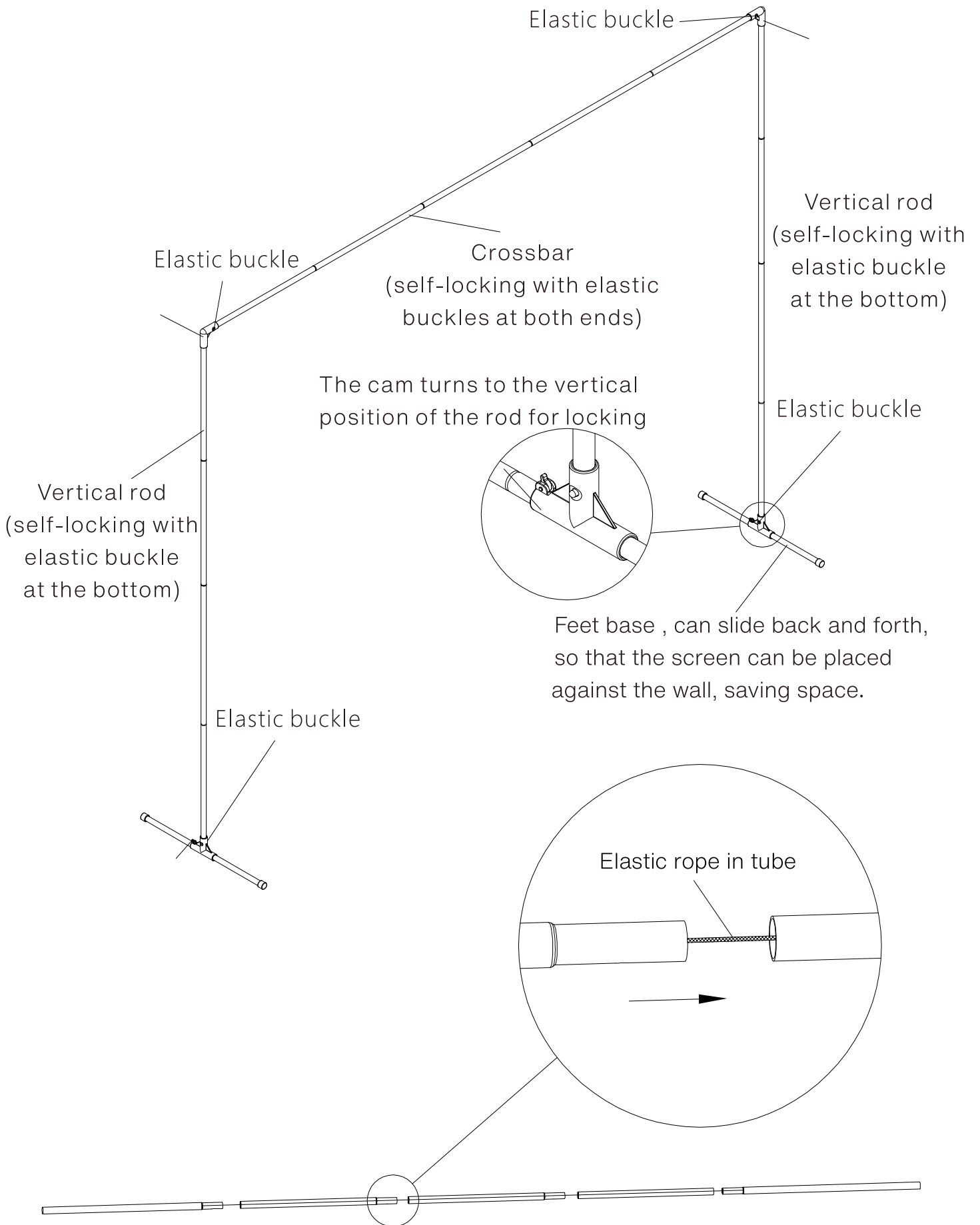
Screen X 1

**EN**

Installation

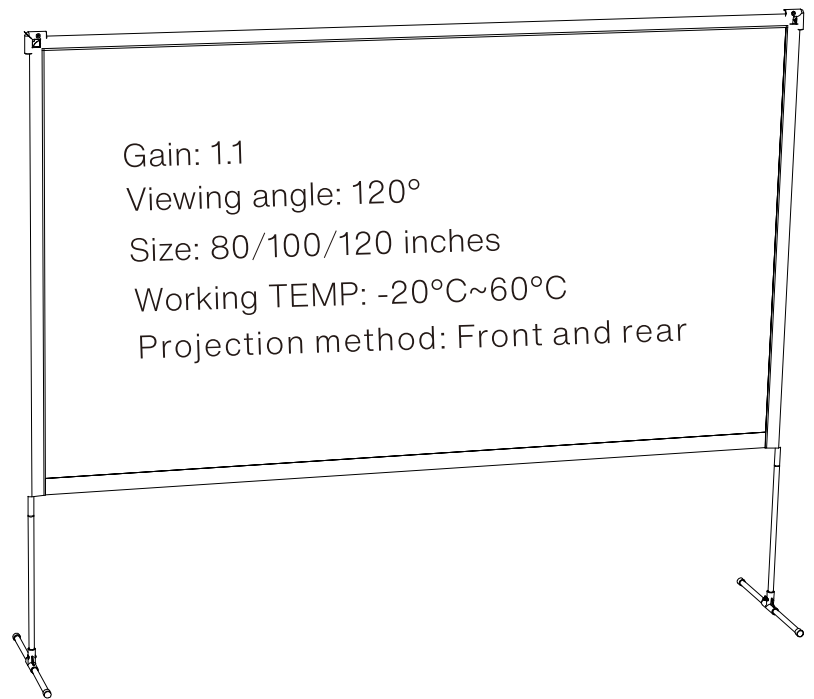


Parts assembly analysis drawing



# Outdoor Projector screen

User Manual



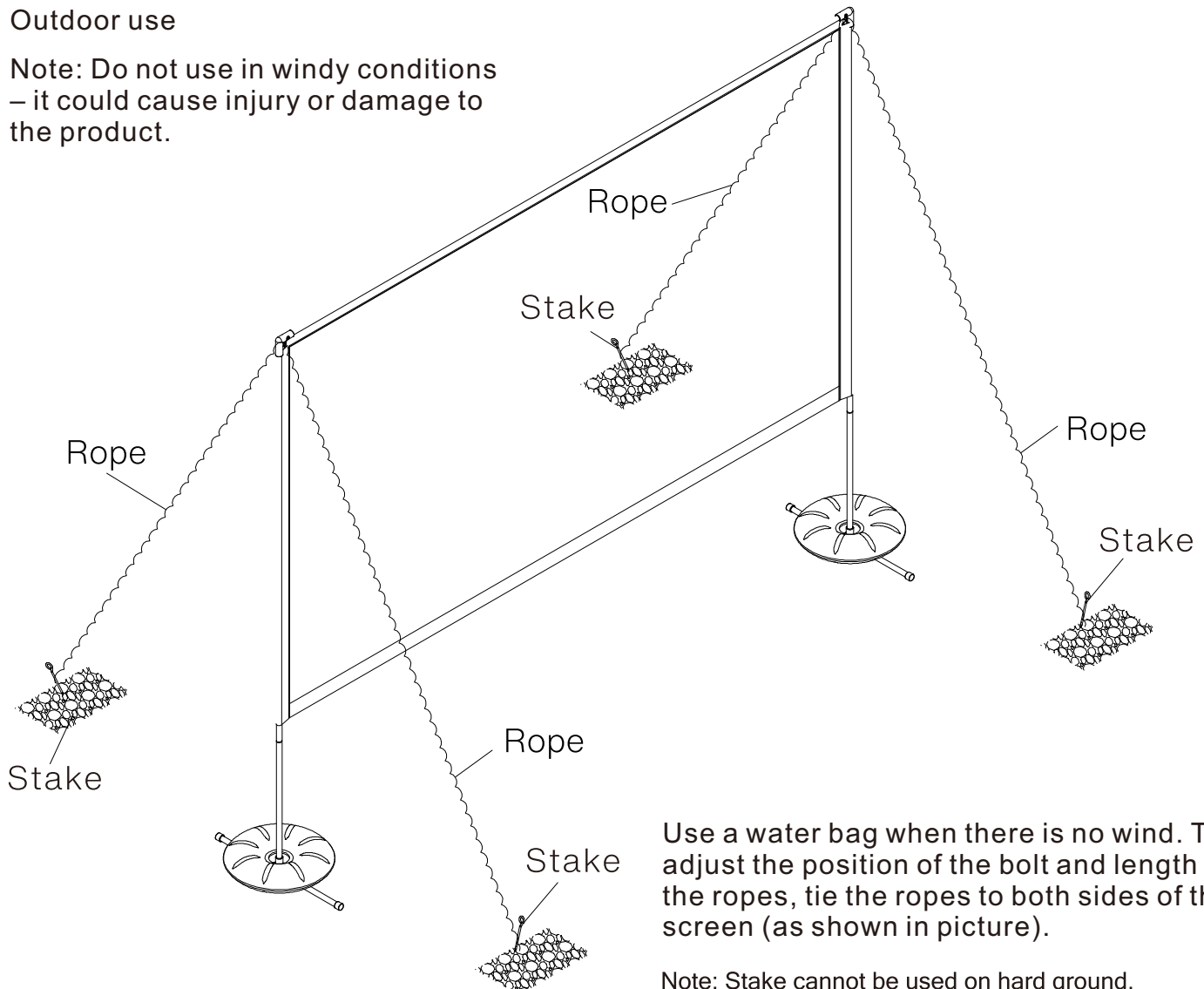
Thank you for choosing this screen!  
Carefully read this manual before installation – keep for future reference.

Due to improvements, the product you purchased may not be the same as the description in this manual.

We apologise for any inconvenience!

## Outdoor use

Note: Do not use in windy conditions – it could cause injury or damage to the product.

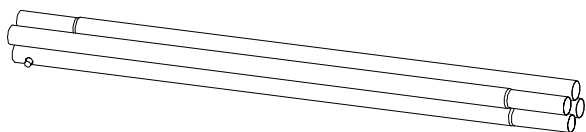
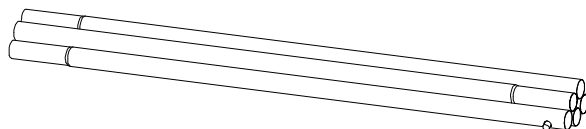
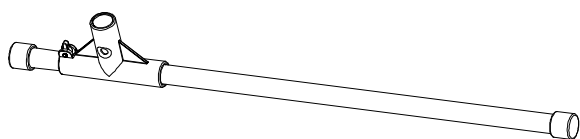
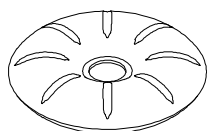


Use a water bag when there is no wind. To adjust the position of the bolt and length of the ropes, tie the ropes to both sides of the screen (as shown in picture).

Note: Stake cannot be used on hard ground.

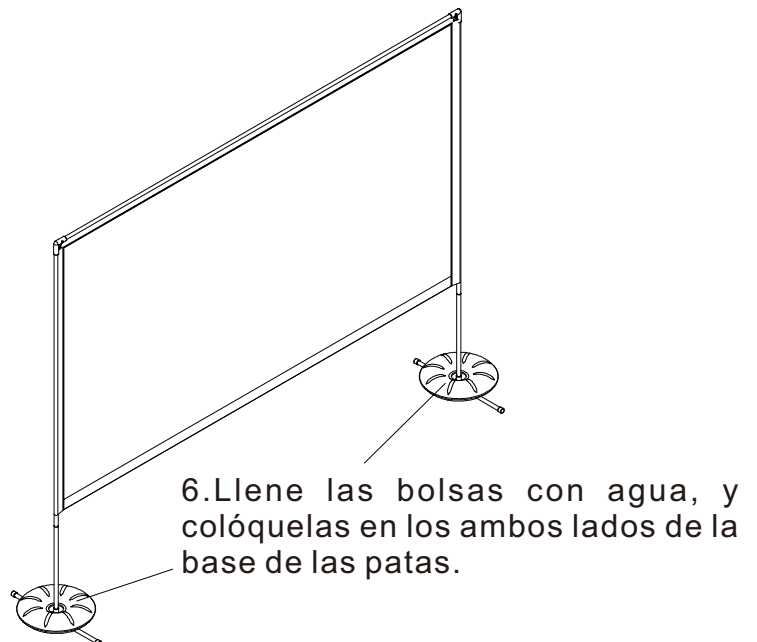
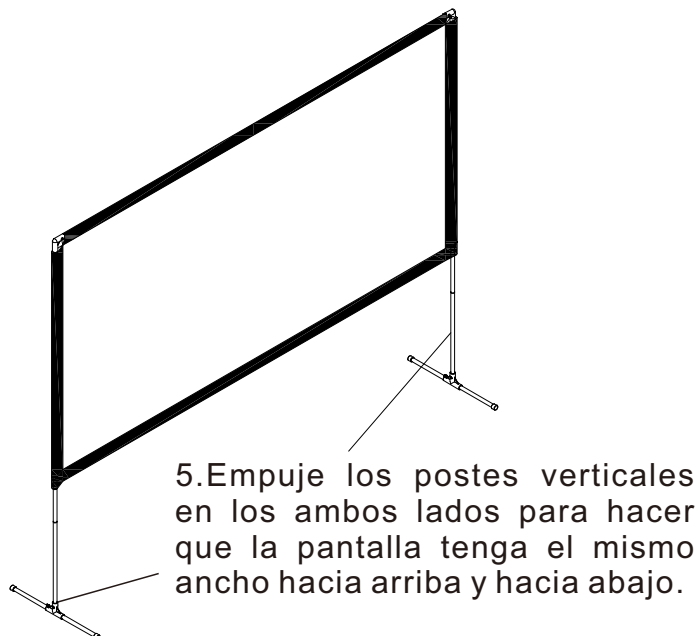
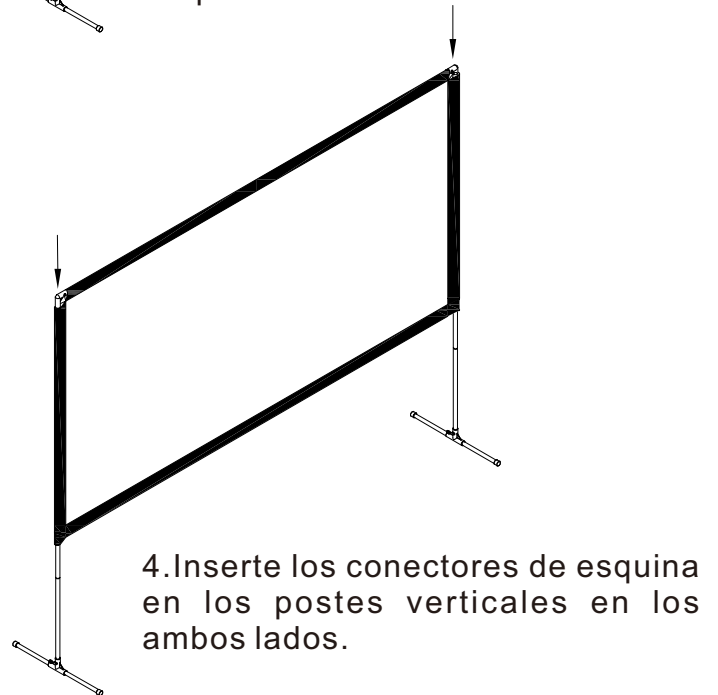
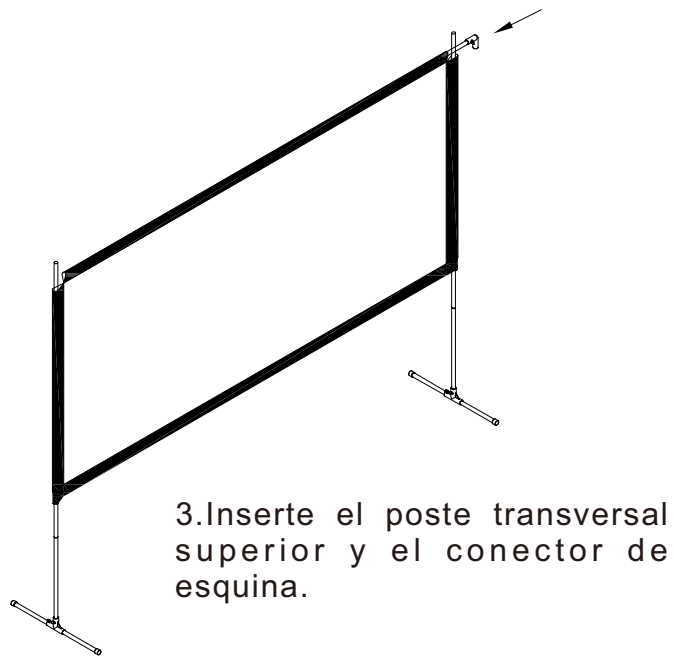
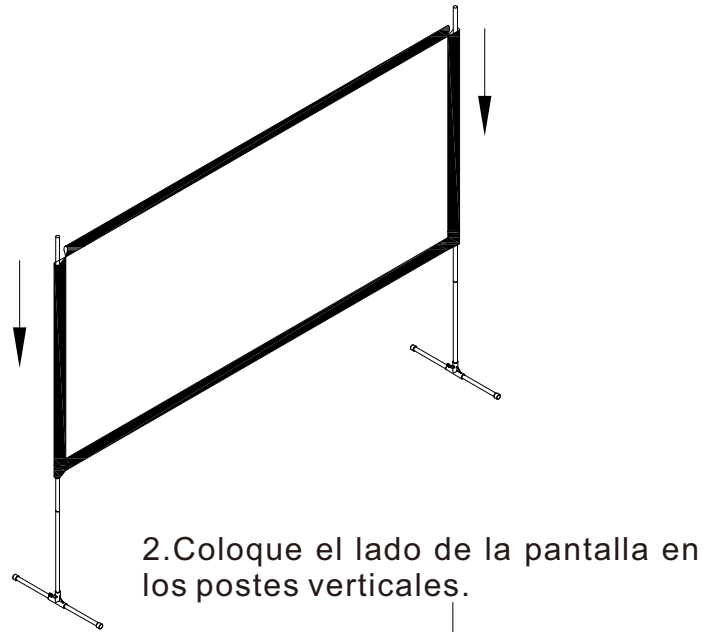
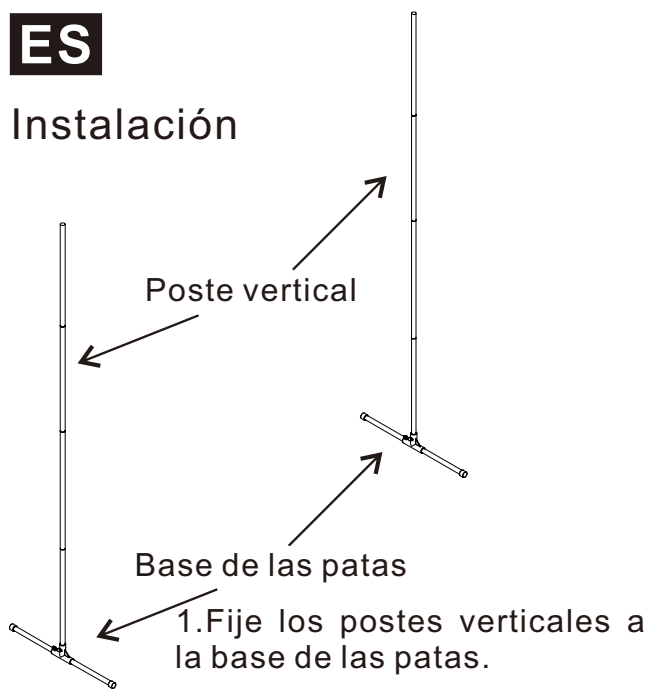
**Características del producto:**

1. La pantalla está hecha en tejido de poliéster, asegúrese de que quede plana cuando se fije al marco.
2. El marco está hecho de acero inoxidable. La cuerda elástica en el poste está conectada para facilitar su uso. Después de desmontarla, las piezas son de tamaño pequeño, livianos y fáciles de transportar.
3. La cortina es resistente a las arrugas, plegable y lavable.
4. La pantalla de proyector se puede utilizar al aire libre cuando no hace viento.

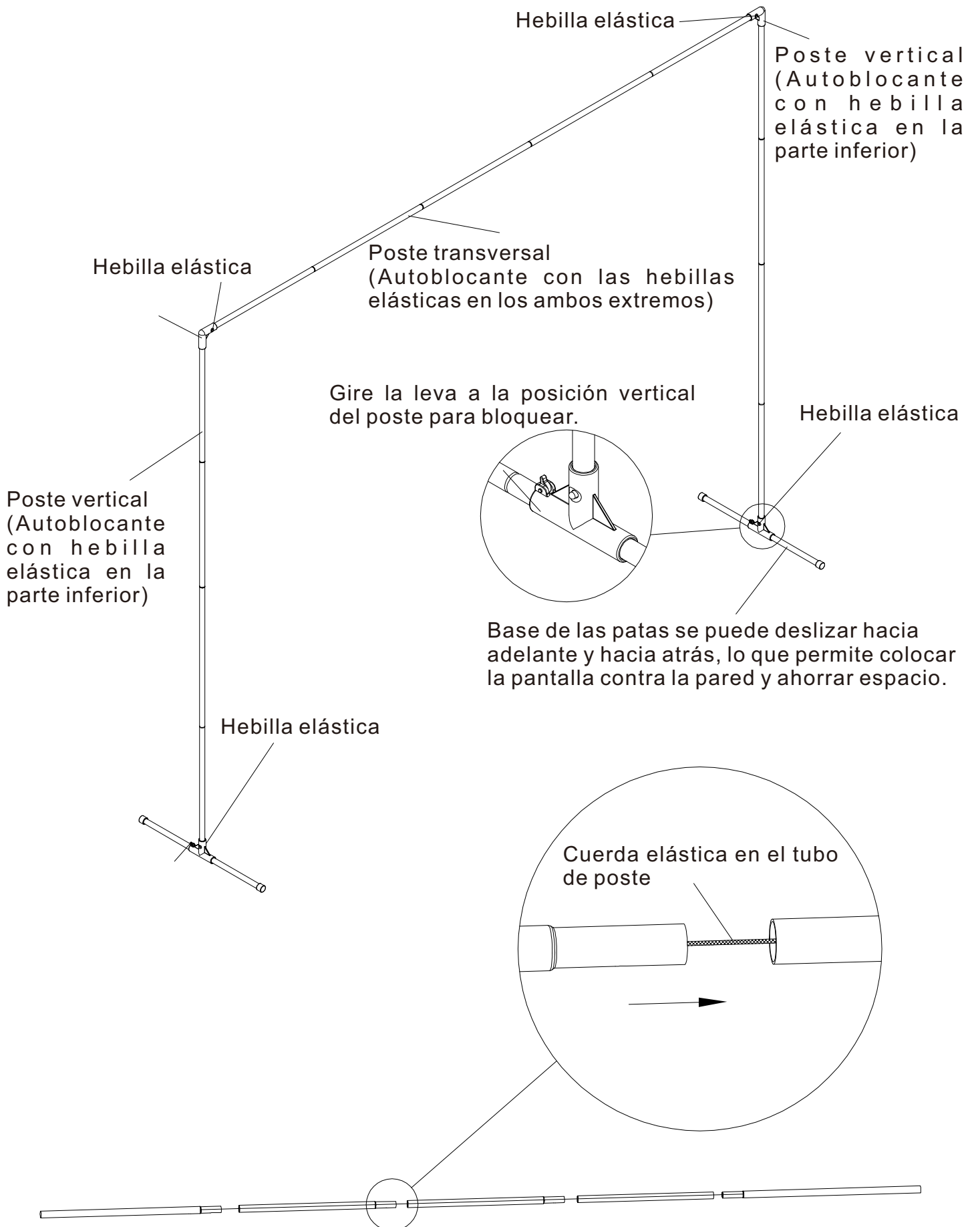
**Piezas:****Poste vertical \*2**  
(Hebilla elástica en un extremo)**Poste transversal \*1**  
(Hebilla elástica en los ambos extremos.)**Base de las patas \*2****Conector de esquina \*2****Bolsa de almacenamiento \*1****Bolsa de agua \*2****Estaca \*(4-9)****Cuerda \*2****Pantalla \*1**

**ES**

## Instalación



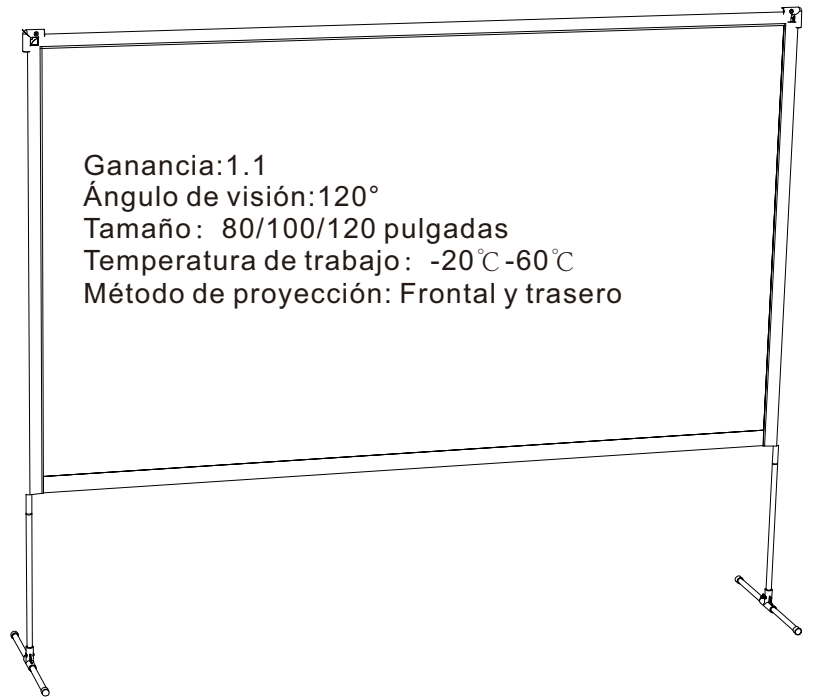
Vista de despiece del ensamblaje de las piezas





**Pantalla de proyector  
al aire libre**  
Manual de usuario

Ganancia: 1.1  
 Ángulo de visión: 120°  
 Tamaño: 80/100/120 pulgadas  
 Temperatura de trabajo: -20°C -60°C  
 Método de proyección: Frontal y trasero



¡Gracias por elegir esta pantalla!

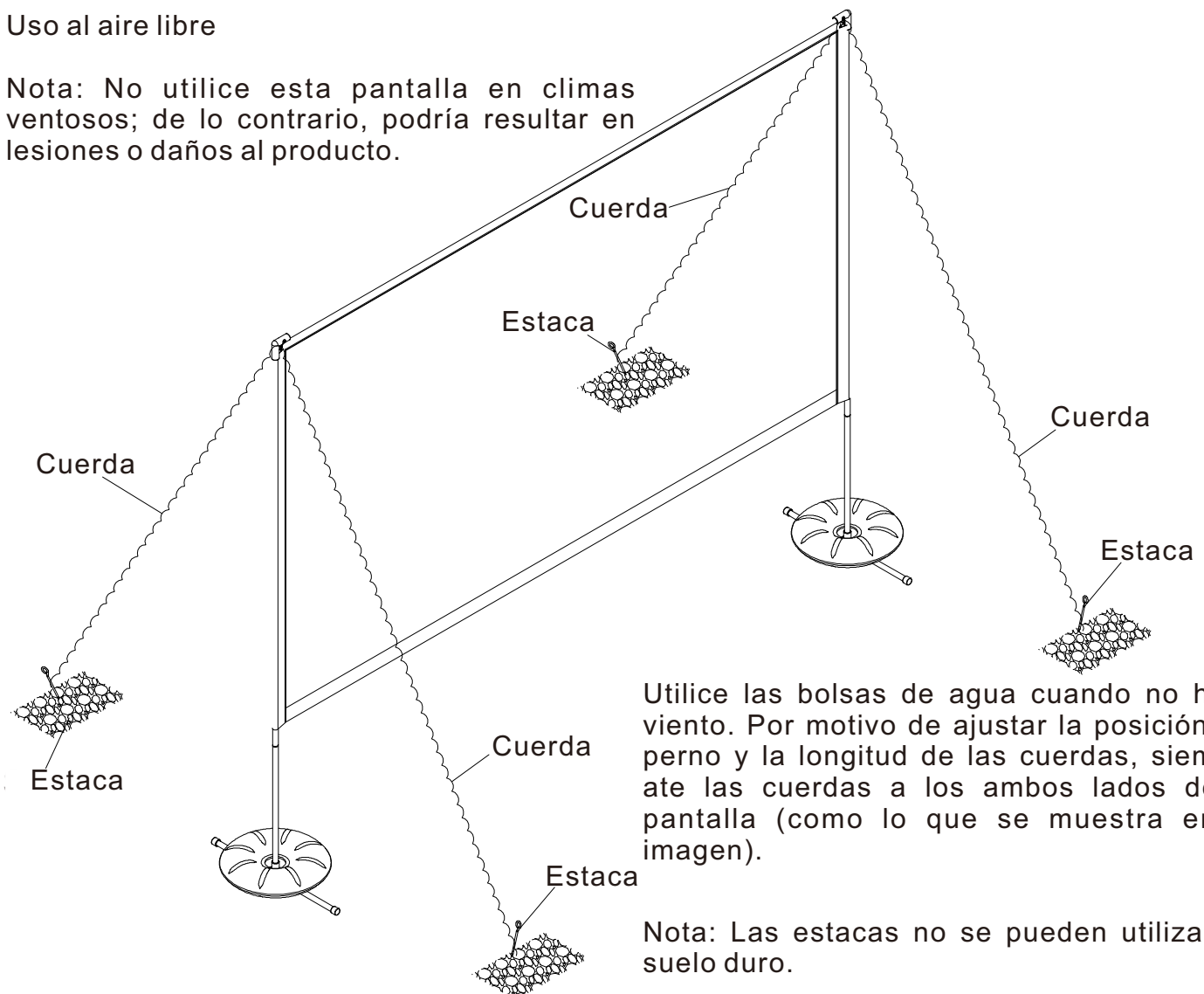
Lea cuidadosamente todo este manual antes de realizarla instalación; guárdelo bien para las referencias futuras.

Debido a las mejoras del producto, es posible que su compra difiera de la descripción de este manual.

¡Nos disculpamos por cualquier inconveniente!

**Uso al aire libre**

Nota: No utilice esta pantalla en climas ventosos; de lo contrario, podría resultar en lesiones o daños al producto.



Utilice las bolsas de agua cuando no haga viento. Por motivo de ajustar la posición del perno y la longitud de las cuerdas, siempre ate las cuerdas a los ambos lados de la pantalla (como lo que se muestra en la imagen).

Nota: Las estacas no se pueden utilizar en suelo duro.