



INcba063V01\_UK\_DE\_FR\_ES\_IT



READ AND SAVE THIS INSTRUCTION FOR FUTURE USE

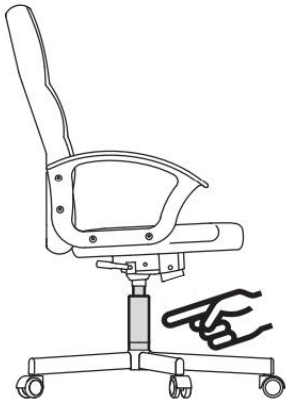
**ASSEMBLY INSTRUCTION**

# OFFICE CHAIR

## IMPORTANT-KEEP THIS INFORMATION FOR YOUR SUBSEQUENT CONSULTATION: READ CAREFULLY

### SAFETY INFORMATION

- Maximum weight: **120 KG**
- To prevent the chair falling, make sure that the weight is evenly distributed.
- Remove all parts from the box and make sure all parts are included before assembly.
- Keep your feet always on the floor and do not press your head on the headrest when you recline the chair.
- When you adjust the backrest, make sure your fingers are safe and out of harm's way.
- To avoid damage, never pull fast and strongly in your house.
- This chair is designed to sit only and nothing else.
- Don't use it as a base or as a ladder.
- Don't sit in the arms of the chair.
- This chair is designed to seat only one person at same time.
- If some parts are missing, damaged or worn, stop using it immediately.
- Avoid direct sunlight on the chair so that the plastic components won't become brittle.



### MAINTENANCE INSTRUCTIONS

- Clean with vacuum cleaner.
- Wipe with a fabric dampened with water.

**Warning!** The replacement and repair of the components for the adjustment of the height of the chair with accumulators of energy must be carried out only by qualified personnel.

Importer

MH STAR UK LTD  
Unit 27, Perivale Park,  
Horsenden Lane South  
Perivale, UB6 7RH

<https://www.aosom.co.uk>

Made in China

# CHAISE DE BUREAU

**IMPORTANT - CONSERVEZ CES INFORMATIONS POUR VOTRE CONSULTATION ULTÉRIEURE: LISEZ ATTENTIVEMENT**

## **INFORMATIONS SUR LA SÉCURITÉ**

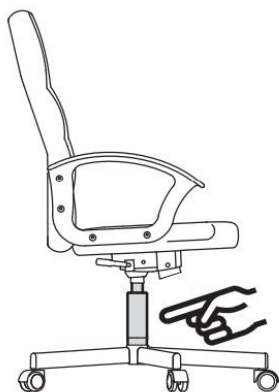
- Poids maximum: **120** kg
- Pour éviter que le fauteuil ne tombe, assurez-vous que le poids est réparti uniformément.
- Retirez toutes les pièces de la boîte et assurez-vous que toutes les pièces sont incluses avant l'assemblage.
- Gardez toujours les pieds sur le sol et n'appuyez pas votre tête sur l'appui-tête lorsque vous inclinez le fauteuil.
- Lorsque vous ajustez le dossier, assurez-vous que vos doigts sont en sécurité et hors de danger.
- Pour éviter tout dommage, ne tirez jamais vite et fort dans votre maison.
- Cette chaise est conçue pour s'asseoir uniquement et rien d'autre.
- Ne l'utilisez pas comme base ou comme échelle.
- Ne vous asseyez pas sur les accoudoirs de la chaise.
- Cette chaise est conçue pour accueillir une seule personne à la fois.
- Si certaines pièces manquent, sont endommagées ou usées, arrêtez de les utiliser immédiatement.

- Évitez les rayons directs du soleil sur le fauteuil afin que les pièces en plastique ne deviennent pas fragiles.

## **CONSIGNES D'ENTRETIEN**

- Nettoyer avec un aspirateur.
- Essuyez avec un tissu humidifié avec de l'eau.

**Attention!** Le remplacement et la réparation des pièces pour le réglage de la hauteur du fauteuil avec accumulateurs d'énergie ne doivent être effectués que par du personnel qualifié.



Importateur:  
MH FRANCE

2 Rue Maurice Hartmann  
92130 Issy Les Moulineaux  
France

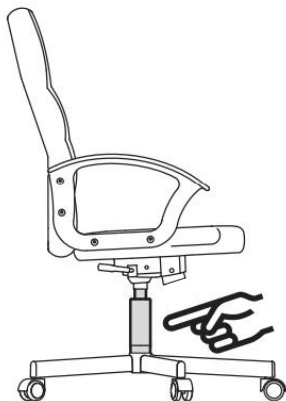
<https://www.aosom.fr>

Fabriqu  en Chine

# SILLA DE OFICINA

## IMPORTANTE-CONSERVE ESTA INFORMACIÓN PARA SU CONSULTA POSTERIOR: LEER DETALLA DAMENTE INFORMACIÓN DE SEGURIDAD

- Peso máximo soportado: **120** KG
- Para evitar que la silla caiga, asegúrese de que el peso sea uniformemente distribuido.
- Saque todas las piezas de la caja y asegúrese de que todas las piezas estén incluidas antes del montaje.
- Mantenga los pies siempre en el suelo y no haga presión con la cabeza sobre el reposacabezas al reclinar la silla.
- Cuando ajuste el respaldo, asegúrese de que sus dedos están seguros y fuera de peligro.
- Para evitar daños, nunca a tire rápido y fuerte de las cascas.
- Esta silla está diseñada para sentarse solamente y nada más.
- No la utilice como base o como escalera.
- No se sienta en los brazos de la silla.
- Esta silla está diseñada para sentar una persona a la vez.
- Si faltan algunas piezas, están dañadas o desgastadas, deje de usarla inmediatamente.
- Evite la luz solar directa sobre la silla para que los componentes de plástico no se vuelvan frágiles.



## INSTRUCCIONES DE MANTENIMIENTO

- Limpiar con aspiradora.
- Limpiar con un paño humedecido en agua.

**¡Advertencia!** La sustitución y la reparación de los componentes para la regulación de la altura de la silla con acumuladores de energía deben ser efectuados solo por personal cualificado.

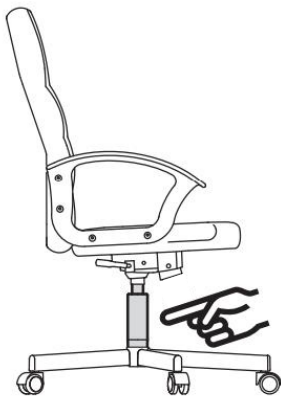
IMPORTADOR POR:  
SPANISH AOSOM, S.L.  
c. roc gros no.15  
08550 Els hostalets de Balenya  
Barcelona  
España  
TEL: 931294512  
<https://www.aosom.es>

Fabricado en China

# BÜROSTUHL

## WICHTIG – BITTE HEBEN SIE DIESE ANLEITUNG FÜR EINE SPÄTERE BEZUGNAHME AUF: SORGFÄLTIG DURCHLESEN SICHERHEITSINFORMATIONEN

- Maximalgewicht: **120 kg**
- Damit der Stuhl nicht herunterfällt, achten Sie bitte auf eine gleichmäßige Gewichtsverteilung.
- Nehmen Sie vor Beginn der Montage zunächst alle Teile aus dem Karton und vergewissern Sie sich, dass alle Zubehörteile enthalten sind.
- Bitte lassen Sie Ihre Füße immer auf dem Boden und drücken Sie Ihren Kopf nicht gegen die Kopfstütze, wenn Sie den Stuhl zurücklehnen.
- Achten Sie beim Verstellen der Rückenlehne darauf, dass Ihre Finger sicher und nicht in Gefahr sind.
- Um Schäden zu vermeiden, ziehen Sie niemals schnell und fest an Ihrem Haus.
- Dieser Stuhl ist nur zum Sitzen und für nichts anderes vorgesehen.
- Verwenden Sie den Stuhl nicht als Untergestell oder Leiter.
- Setzen Sie sich nicht auf die Armlehnen des Stuhls.
- Dieser Stuhl ist so konzipiert, dass jeweils nur eine Person darauf sitzen kann.
- Wenn Teile fehlen, beschädigt oder abgenutzt sind, stellen Sie den Stuhl sofort ein.
- Bitte vermeiden Sie direktes Sonnenlicht auf dem Stuhl, um ein Verspröden der Kunststoffteile zu vermeiden.



### WARTUNGSANLEITUNG

- Reinigen Sie diesen Stuhl mit einem Staubsauger.
- Wischen Sie diesen Stuhl mit einem feuchten Tuch ab.

**Warnung!** Der Austausch und die Reparatur von Zubehörteilen zur Einstellung der Stuhlhöhe darf nur von qualifiziertem Fachpersonal durchgeführt werden.

Importeur :

MH Handel GmbH  
Wendenstraße 309  
D-20537 Hamburg  
Germany

<https://www.aosom.de>

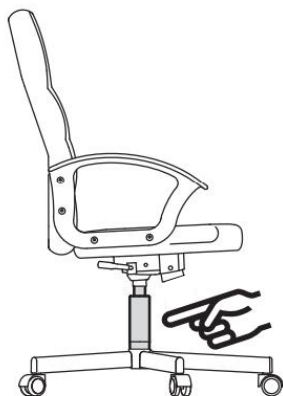
Hergestellt in China

# SEDIA DA UFFICIO

**IMPORTANTE-CONSERVARE QUESTE INFORMAZIONI PER CONSULTARLE IN SEGUITO: LEGGERE ATTENTAMENTE**

## **INFORMAZIONI DI SICUREZZA**

- Peso massimo: **120** KG
- Per prevenire che la sedia cada, assicurarsi che il peso sia distribuito omogeneamente.
- Rimuovere tutte le parti dalla confezione e assicurarsi che nessuna manchi prima del montaggio.
- Tenere sempre i piedi sul pavimento e non premere la testa sul poggiatesta quando reclinate la sedia.
- Quando regolate lo schienale, assicuratevi di non farvi male alle dita in alcun modo.
- Per evitare danni, non spingere mai velocemente e con forza all'interno della vostra abitazione.
- Questa sedia e' progettata solo per sedervi sopra e per nessun altro scopo.
- Non usare come base o come scala.
- Non sedersi sui poggiaabbraccia della sedie.
- Questa sedia e' progettata perche' vi si sieda una persona alla volta.
- Se alcune parti mancano, sono danneggiate o usurate, smettere di usare immediatamente.
- Evitare la luce solare diretta sulla sedia di modo che i componenti in plastica non si sbrino.



## **ISTRUZIONI PER LA MANUTENZIONE**



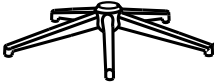



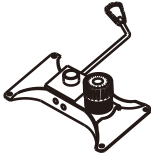




- Pulire con l'aspirapolvere.
- Passare un panno inumidito con acqua.

**Avvertenza!** La sostituzione e la riparazione di componenti per la regolazione dell'altezza della sedia con un sistema di propulsione va eseguita solo da personale qualificato.

IMPORTATO DA:  
AOSOM Italy srl  
Centro  
Direzionale Milanofiori  
Strada 1 Palazzo F1  
20090 Assago (MI)  
P.I.: 08567220960  
<https://www.aosom.it>

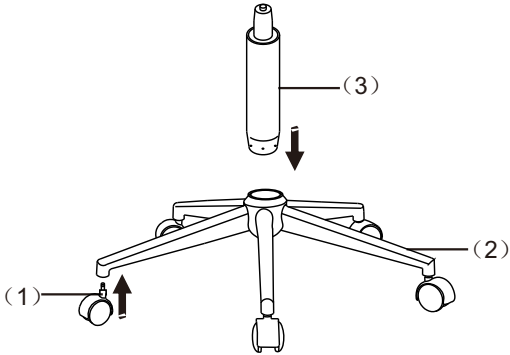
Prodotto in Cina

# Part List

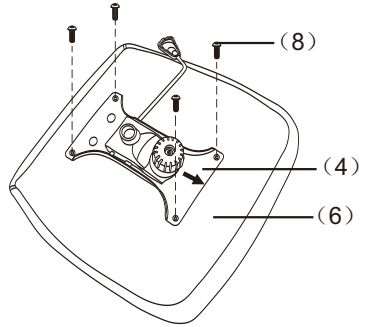
(1) ×5 	(8) ×4  M6*20mm
(2) ×1 	(9) ×8  M8*35mm
(3) ×1 	(10) ×8  Φ22*Φ8*2mmT
(4) ×1 	(11) ×1  5mm
(5) ×1 	
(6) ×1 	
(7) ×1L×1R 	

# Assembly Instructions

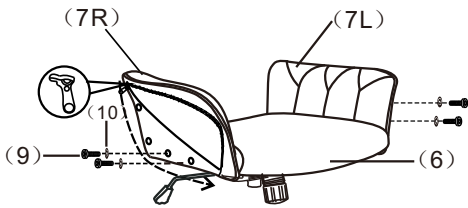
1



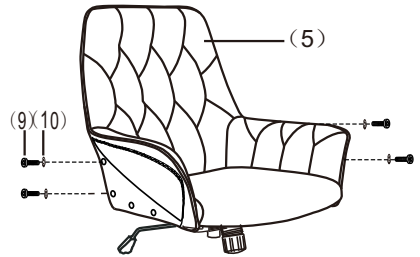
2



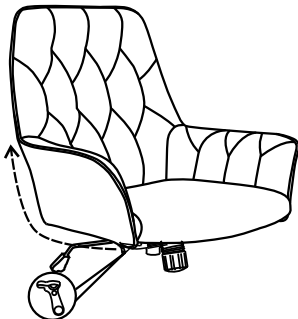
3



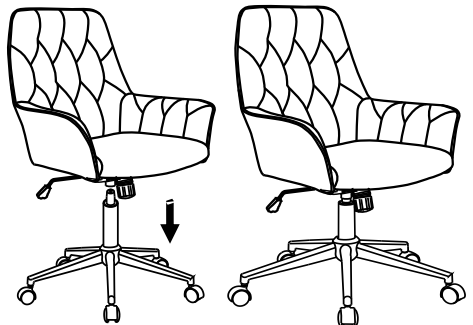
4



5



6





US



001-877-644-9366  
customerservice@aosom.com

CA



001-855-537-6088  
customerservice@aosom.ca

UK



0044-800-240-4004  
enquiries@mhstar.co.uk

DE



0049-(0)40-88307530  
service@aosom.de

FR



0033-1-84166106  
contact@aosom.fr

ES



0034-931294512  
atencioncliente@aosom.es

IT



0039-0249471447  
clienti@aosom.it