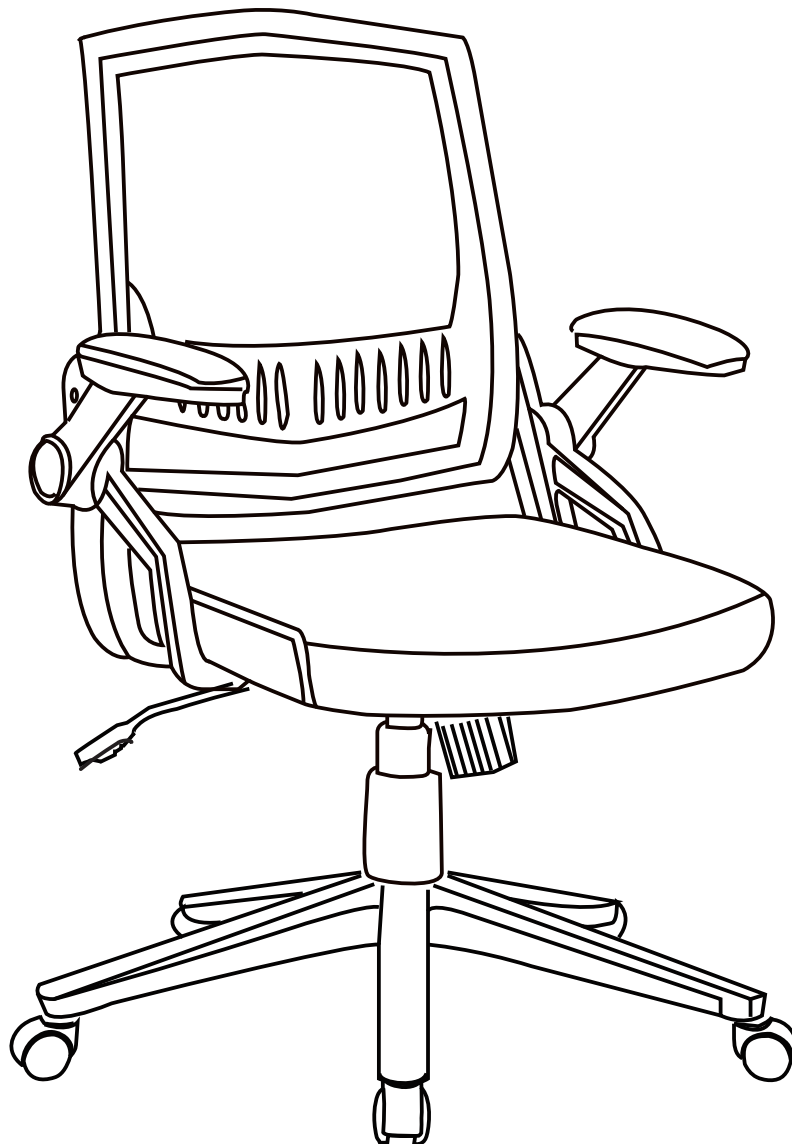


**Vinsetto**

INcba225V01\_ES

**921-518**



**EN: IMPORTANT, RETAIN FOR FUTURE REFERENCE: READ CAREFULLY.  
FR: IMPORTANT : A LIRE ATTENTIVEMENT ET À CONSERVER POUR  
CONSULTATION ULTÉRIEURE.  
ES: IMPORTANTE, LEA Y GUARDE PARA FUTURAS REFERENCIAS.  
PT: IMPORTANTE, GARDE PARA FUTURA REFERÊNCIA, LEIA ATENTAMENTE.  
DE: „WICHTIG! SORGFÄLTIG LESEN UND FÜR SPÄTER NACHSCHLAGEN  
AUFBEWAHREN."  
IT: IMPORTANTE, LEGGERE E CONSERVARE QUESTO MANUALE D'ISTRUZIONE  
PER UN USO FUTURO.**

# Office Chair

## IMPORTANT, RETAIN FOR FUTURE REFERENCE: READ CAREFULLY

### SAFETY INFORMATION.

- The intended use: This product is intended for indoor use only.
- This is a Type **C** chair according to **EN 1335-1:2020**.
- Maximum weight: **120** KG.
- Place the product on a flat floor stably.
- Keep away from sources of heat and flames.
- Prepare the installation area. Make sure it is clean and dry.
- Ensure that the product is in good condition.
- Verify that none of the parts are missing.
- This chair is designed for sitting only, do not use it as a base or a ladder.
- This chair is designed to seat only one person at same time.
- If you find that parts are missing, damaged, or worn, do not use the product until the problem is solved.
- Avoid direct sunlight on the chair so that the plastic components won't become brittle.

### Recommendations for use:

- To prevent the chair falling, make sure that the weight is evenly distributed.
- Keep your feet always on the floor and do not press your head on the headrest when you recline the chair.
- When you adjust the backrest, make sure your fingers are safe and out of harm's way.

### MAINTENANCE INSTRUCTIONS

- Clean with vacuum cleaner.
- Wipe with a fabric dampened with water.
- Inspect the product on a regular basis in order to detect possible damages or defects that may affect its use.

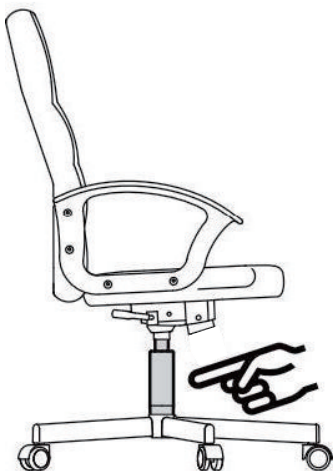
### Storage conditions:

- The fabric should be stored completely dry, in a clean and dry place to avoid the risks of mold.

**Warning!** Your chair is equipped with rollers for textile floor coverings. If the chair is used on hard floors, e.g. hardwood floors, laminate, PVC, or tile, the rollers should be replaced for safety purposes, since these floors require the use of different rollers.

**Warning!** Only trained personnel may replace or repair components for height adjustment of seating furniture with energy storage.

**Attention:** Beware of crushing and cutting hazards during assembly. The manufacturer declines all responsibility in case of damages due to a bad installation or withering.



Importer

MH STAR UK LTD  
Unit 27, Perivale Park,  
Horsenden Lane South  
Perivale, UB6 7RH  
<https://www.aosom.co.uk>  
Made in China

# Silla de Oficina

**IMPORTANTE: Lea y siga detenidamente las instrucciones de este manual. Conserve este documento para futuras consultas.**

## INFORMACIÓN DE SEGURIDAD

- Uso previsto: Este producto está especialmente diseñado para ser usado solamente en espacios interiores.
- Según EN 1335-1.2020 , esta es una silla de tipo C.
- Peso máximo soportado: 120 kg
- Coloque el producto sobre un suelo plano de forma estable.
- Manténgase alejado de fuentes de calor y llamas.
- Prepare la zona de montaje. Asegúrese de que esté limpia y seca.
- Asegúrese de que el producto está en buen estado.
- Verifique que no falta ninguna de las piezas.
- Esta silla está diseñada solo para sentarse, no la use como base o escalera.
- Sólo puede sentarse una persona a la vez.
- Si detecta que faltan piezas, están dañadas o desgastadas, no use el producto hasta solucionar el problema.
- A fin de evitar la fragilidad de los componentes plásticos, evite la exposición solar directa sobre la silla.

## Recomendaciones de uso:

- Asegúrese de que el peso este distribuido de forma uniforme a fin de evitar caídas.
- Mantenga los pies siempre en el suelo y no haga presión con la cabeza al reclinar la silla.
- Cuando ajuste el respaldo, asegúrese de que no puede pellizcarse o engancharse los dedos.

## Mantenimiento:

- Limpiar con una aspiradora.
- Limpiar el producto con la ayuda de un paño húmedo.
- Inspeccionar el producto de forma regular a fin de detectar posibles daños o desperfectos que puedan afectar a su uso.

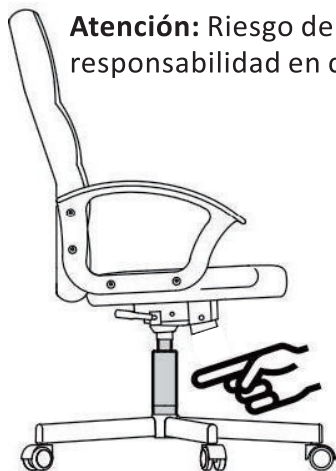
## Condiciones de almacenaje:

- A fin de evitar la aparición de moho, los tejidos se deben de guardar totalmente secos y en un lugar limpio y sin humedad.

**¡Advertencia!** Esta silla está equipada con rodillos para suelos con revestimientos de textiles. Si quiere utilizar la silla sobre suelos duros, p. Ej. pisos de madera, laminados, PVC o azulejos, debe reemplazar los rodillos por motivo de proteger la seguridad, ya que se requiere utilizar otros diferentes rodillos para aquellos suelos duros.

**¡Advertencia!** La sustitucion y la reparacion delos componentes para la regulacion de la altura de la silla con acumuladores de energíadeben ser efectuados solo por personal cualificado.

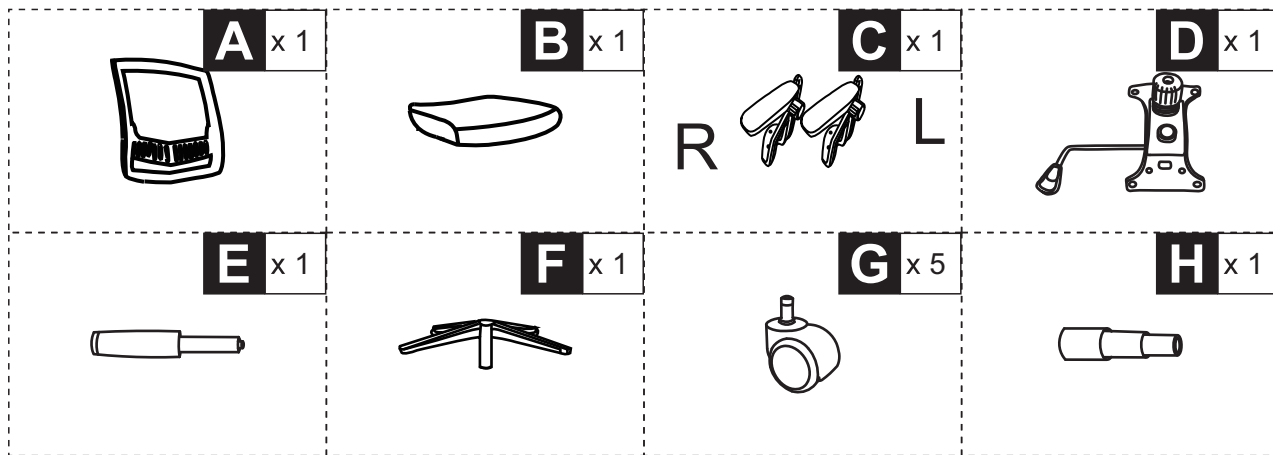
**Atención:** Riesgo de pinzamientos o cortes durante el montaje. El fabricante declina toda responsabilidad en caso de deterioro debido a una mala instalación.



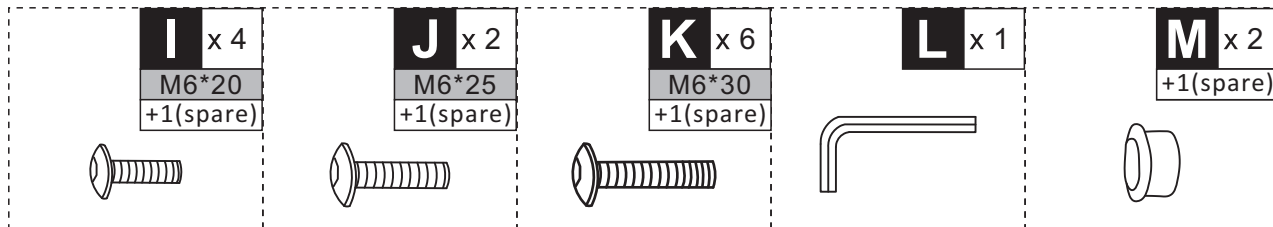
IMPORTADOR POR:

SPANISH AOSOM, S.L.  
C. roc gros no.15  
08550 Els hostalets de Balenya  
Spain B66295775  
TEL: 931294512  
www.aosom.es  
atencioncliente@aosom.es  
Fabricado en China

**PARTS**



**HARDWARE**



**01**

