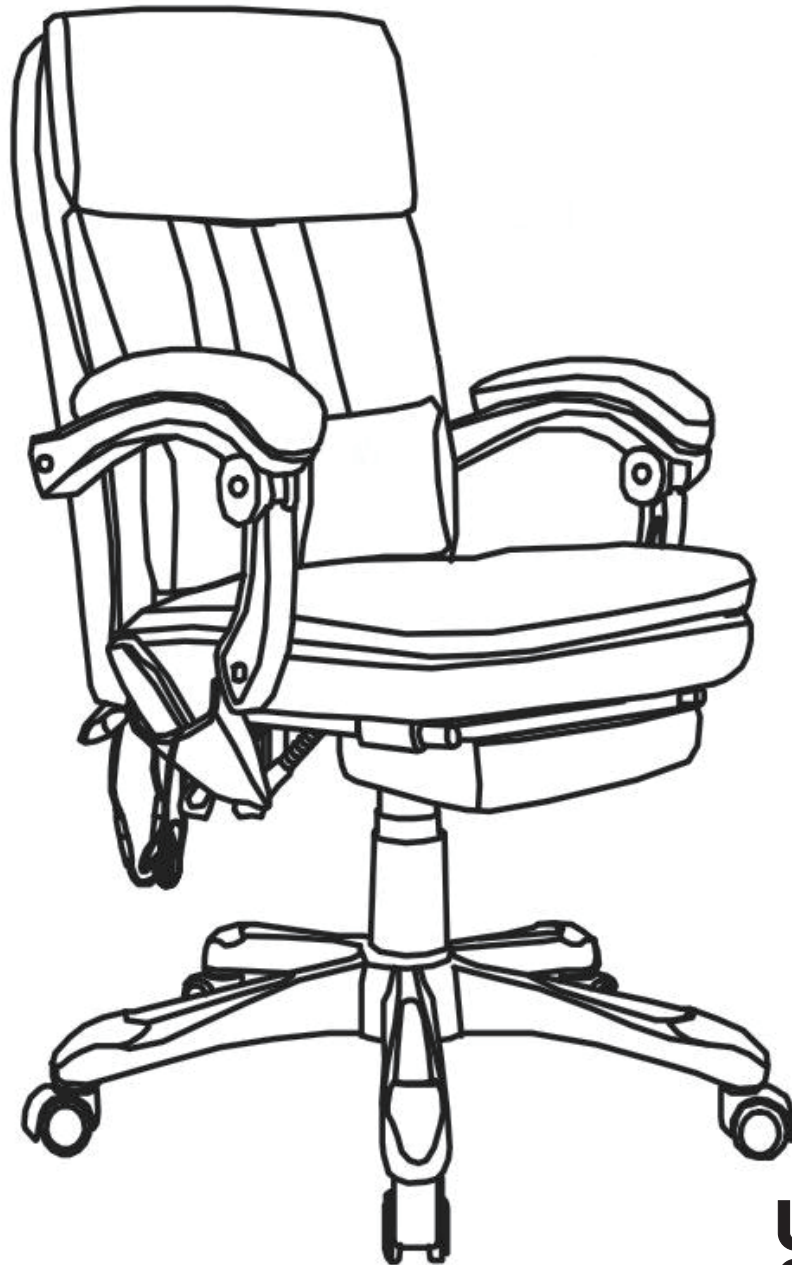


Vinsetto

INcbb054V03_UK_FR_ES_DE_IT

921-341V71_921-341V91



**UK
CA** **CE**

EN_IMPORTANT, RETAIN FOR FUTURE REFERENCE: READ CAREFULLY.

**FR_IMPORTANT: A LIRE ATTENTIVEMENT ET À CONSERVER POUR CONSULTATION
ULTÉRIEURE.**

ES_IMPORTANTE, LEA Y GUARDE PARA FUTURAS REFERENCIAS.

DE_WICHTIG! SORGFÄLTIG LESEN UND FÜR SPÄTER NACHSCHLAGEN AUFBEWAHREN.

**IT_IMPORTANTE! CONSERVARE IL PRESENTE MANUALE PER FUTURO RIFERIMENTO E
LEggerlo ATTENTAMENTE.**

OFFICE CHAIR

IMPORTANT, RETAIN FOR FUTURE REFERENCE: READ CAREFULLY

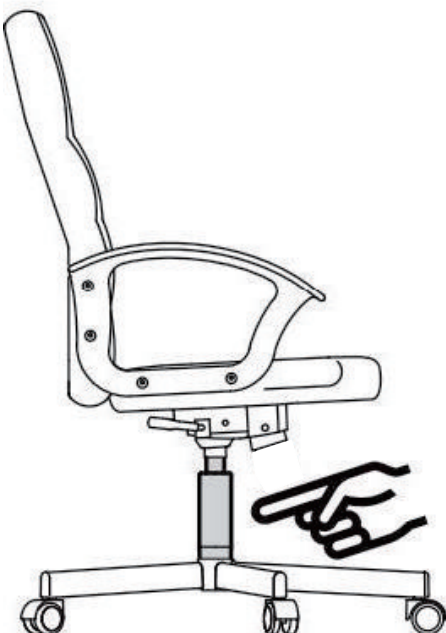
SAFETY INFORMATION

- The intended use: This product is intended for indoor use only. Used for work and study.
- Maximum weight: **135 KG**
- To prevent the chair falling, make sure that the weight is evenly distributed.
- Remove all parts from the box and make sure all parts are included before assembly.
- Keep your feet always on the floor and do not press your head on the headrest when you recline the chair.
- When you adjust the backrest, make sure your fingers are safe and out of harm's way.
- To avoid damage, never pull fast and strongly in your house.
- This chair is designed to sit only and nothing else.
- Don't use it as a base or as a ladder.
- Don't sit in the arms of the chair.
- This chair is designed to seat only one person at same time.
- If some parts are missing, damaged or worn, stop using it immediately.
- Avoid direct sunlight on the chair so that the plastic components won't become brittle.
- Your chair is equipped with rollers for textile floor coverings. If the chair is used on hard floors, e.g. hardwood floors, laminate, PVC, or tile, the rollers should be replaced for safety purposes, since these floors require the use of different rollers.

Warning! Only trained personnel may replace or repair components for height adjustment of seating furniture with energy storage.

MAINTENANCE INSTRUCTIONS

- Clean with vacuum cleaner.
- Wipe with a fabric dampened with water.



IMPORTER ADDRESS:
MH STAR UK LTD
Unit 27, Perivale Park,
Horsenden lane South
Perivale, UB6 7RH

MADE IN CHINA

CHAISE DE BUREAU

IMPORTANT - CONSERVEZ CES INFORMATIONS POUR VOTRE CONSULTATION ULTÉRIEURE: LISEZ ATTENTIVEMENT

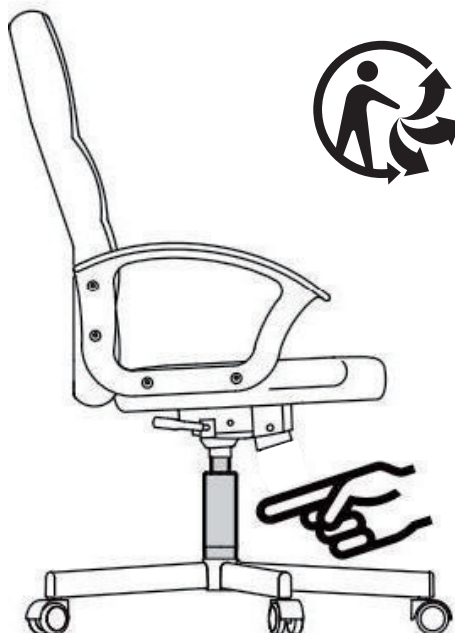
INFORMATIONS SUR LA SÉCURITÉ

- Utilisation recommandée : Le produit est destiné à un usage exclusivement en intérieur. Pour le travail et les études.
- Poids maximum: **135** kg
- Pour éviter que le fauteuil ne tombe, assurez-vous que le poids est réparti uniformément.
- Retirez toutes les pièces de la boîte et assurez-vous que toutes les pièces sont incluses avant l'assemblage.
- Gardez toujours les pieds sur le sol et n'appuyez pas votre tête sur l'appui-tête lorsque vous inclinez le fauteuil.
- Lorsque vous ajustez le dossier, assurez-vous que vos doigts sont en sécurité et hors de danger.
- Pour éviter tout dommage, ne tirez jamais vite et fort dans votre maison.
- Cette chaise est conçue pour s'asseoir uniquement et rien d'autre.
- Ne l'utilisez pas comme base ou comme échelle.
- Ne vous asseyez pas sur les accoudoirs de la chaise.
- Cette chaise est conçue pour accueillir une seule personne à la fois.
- Si certaines pièces manquent, sont endommagées ou usées, arrêtez de les utiliser immédiatement.
- Éviter les rayons directs du soleil sur le fauteuil afin que les pièces en plastique ne deviennent pas fragiles.
- Votre chaise est équipée de roulettes pour les revêtements de sol textiles. Si la chaise est utilisée sur des sols durs, par exemple des sols en bois dur, en stratifié, en PVC ou en carrelage, les rouleaux doivent être remplacés pour des raisons de sécurité, car ces sols nécessitent l'utilisation de rouleaux différents.

Attention! Le remplacement et la réparation des pièces pour le réglage de la hauteur du fauteuil avec accumulateurs d'énergie ne doivent être effectués que par du personnel qualifié.

CONSIGNES D'ENTRETIEN

- Nettoyer avec un aspirateur.
- Essuyez avec un tissu humidifié avec de l'eau.



FR

**Pensez à
donner ou recycler.**



Association

ou



Magasin

ou



Déchèterie

<https://quefairedemesdechets.fr>

ADRESSE D'IMPORTATION:
MH FRANCE
2 Rue Maurice Hartmann
92130 Issy Les Moulineaux
France

FABRIQUÉ EN CHINE

SILLA DE OFICINA

IMPORTANTE-CONSERVE ESTA INFORMACIÓN PARA SU CONSULTA POSTERIOR: LEER DETALLA DAMENTE

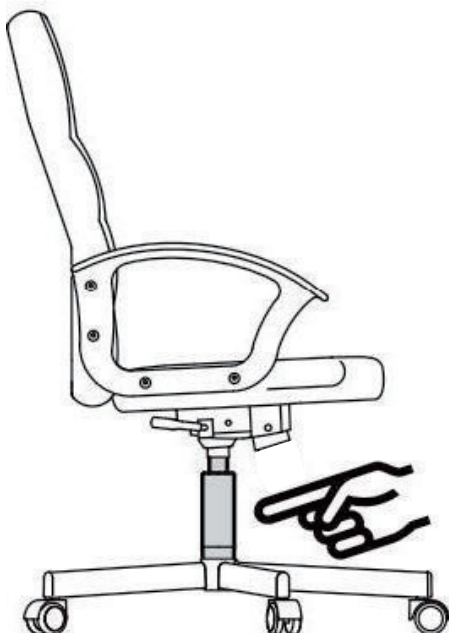
INFORMACIÓN DE SEGURIDAD

- Uso previsto: Este producto está diseñado para ser utilizado en interiores solamente. Se puede utilizar para trabajar y estudiar
- Peso máximo soportado: **135** kg
- Para evitar que la silla caiga, asegúrese de que el peso sea uniformemente distribuido.
- Saque todas las piezas de la caja y asegúrese de que todas las piezas estén incluidas antes del montaje.
- Mantenga los pies siempre en el suelo y no haga presión con la cabeza sobre el reposacabezas al reclinar la silla.
- Cuando ajuste el respaldo, asegúrese de que sus dedos están seguros y fuera de peligro.
- Para evitar daños, nunca a tire rápido y fuerte de las cascas.
- Esta silla está diseñada para sentarse solamente y nada más.
- No la utilice como base o como escalera.
- No se sienten en los brazos de la silla.
- Esta silla está diseñada para sentar una persona a la vez.
- Si faltan algunas piezas, están dañadas o desgastadas, deje de usarla inmediatamente.
- Evite la luz solar directa sobre la silla para que los componentes de plástico no se vuelvan frágiles.
- Esta silla está equipada con rodillos para suelos con revestimientos de textiles. Si quiere utilizar la silla sobre suelos duros, p. Ej. pisos de madera, laminados, PVC o azulejos, debe reemplazar los rodillos por motivo de proteger la seguridad, ya que se requiere utilizar otros diferentes rodillos para aquellos suelos duros.

¡Advertencia! La sustitución y la reparación de los componentes para la regulación de la altura de la silla con acumuladores de energía deben ser efectuados solo por personal cualificado.

INSTRUCCIONES DE MANTENIMIENTO.

- Limpiar con aspiradora.
- Limpiar con un paño humedecido en agua.



IMPORTADOR:
 SPANISH AOSOM, S.L.
 C/ ROC GROS, Nº 15. 08550, ELS
 HOSTALETS DE BALENYÀ, SPAIN.
 B66295775
 WWW.AOSOM.ES
 ATENCIONCLIENTE@AOSOM.ES
 TEL: 931294512

HECHO EN CHINA

BÜROSTUHL

WICHTIG – BITTE HEBEN SIE DIESE ANLEITUNG FÜR EINE SPÄTERE BEZUGNAHME AUF: SORGFÄLTIG DURCHLESEN

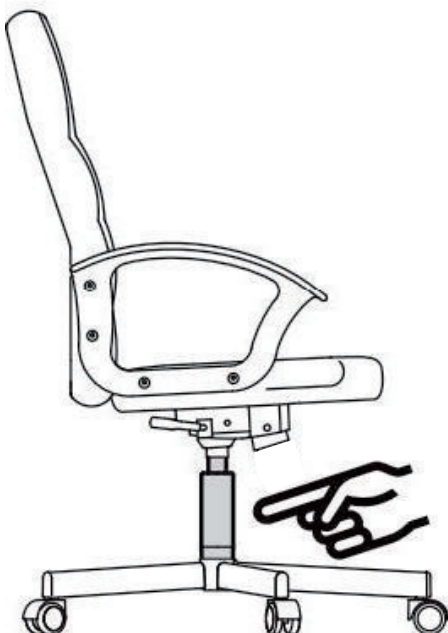
SICHERHEITSINFORMATIONEN

- Die vorgesehene Verwendung: Dieses Produkt ist nur für die Verwendung in Innenräumen bestimmt. Zur Verwendung für Arbeit und Studium
- Maximalgewicht: **135 kg**
- Achten Sie auf eine gleichmäßige Gewichtsverteilung, um Schäden am Stuhl zu verhindern.
- Nehmen Sie vor Beginn der Montage zunächst alle Teile aus dem Karton und vergewissern Sie sich, dass alle Zubehörteile enthalten sind.
- Bitte lassen Sie Ihre Füße immer auf dem Boden und drücken Sie Ihren Kopf nicht gegen die Kopfstütze, wenn Sie den Stuhl zurücklehnen.
- Achten Sie beim Verstellen der Rückenlehne darauf, dass Ihre Finger sicher und nicht in Gefahr sind.
- Um Schäden zu vermeiden, ziehen Sie niemals schnell und fest an dem Stuhl.
- Dieser Stuhl ist nur zum Sitzen und für nichts anderes vorgesehen.
- Verwenden Sie den Stuhl nicht als Untergestell oder Leiter.
- Setzen Sie sich nicht auf die Armlehnen des Stuhls.
- Dieser Stuhl ist so konzipiert, dass jeweils nur eine Person darauf sitzen kann.
- Falls Teile fehlen, beschädigt oder abgenutzt sind melden Sie sich bei unserem Kundenservice.
- Bitte vermeiden Sie direktes Sonnenlicht auf dem Stuhl, um ein Verspröden der Kunststoffteile zu vermeiden.
- Ihr Stuhl ist mit Rollen für textile Bodenbeläge ausgestattet. Falls der Stuhl auf harten Böden, z. B. Hartholzböden, Laminat, PVC oder Fliesen, verwendet wird, sollten die Rollen aus Sicherheitsgründen ersetzt werden, da diese Böden die Verwendung anderer Rollentypen erfordern.

Warnung! Der Austausch und die Reparatur von Zubehörteilen zur Einstellung der Stuhlhöhe darf nur von qualifiziertem Fachpersonal durchgeführt werden.

WARTUNGSANLEITUNG

- Reinigen Sie diesen Stuhl mit einem Staubsauger.
- Wischen Sie diesen Stuhl mit einem feuchten Tuch ab.



ADRESSE DES IMPORTEURE:
 MH Handel GmbH
 Wendenstraße 309
 D-20537 Hamburg
 Germany

IN CHINA HERGESTELLT

SEDIA DA UFFICIO

IMPORTANTE-CONSERVARE QUESTE INFORMAZIONI PER CONSULTARLE IN SEGUITO: LEGGERE ATTENTAMENTE

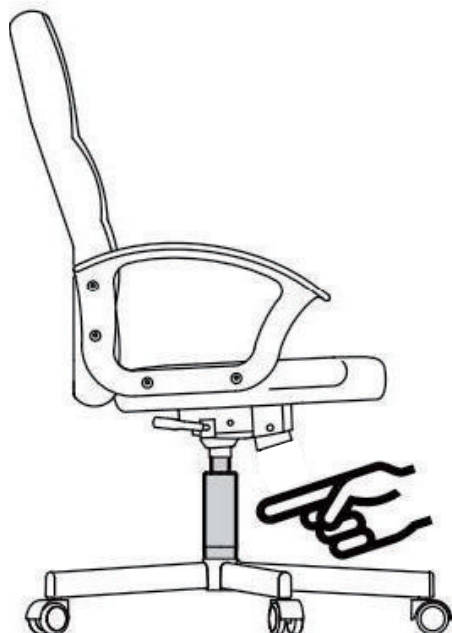
INFORMAZIONI DI SICUREZZA

- Scopo d'uso: questo prodotto e' progettato solo per uso domestico. Va usato per lavoro o per studio.
- Peso massimo: **135 KG**
- Per prevenire che la sedia cada, assicurarsi che il peso sia distribuito omogeneamente.
- Rimuovere tutte le parti dalla confezione e assicurarsi che nessuna manchi prima del montaggio.
- Tenere sempre i piedi sul pavimento e non premere la testa sul poggiatesta quando reclinare la sedia.
- Quando regolate lo schienale, assicuratevi di non farvi male alle dita in alcun modo.
- Per evitare danni, non spingere mai velocemente e con forza all'interno della vostra abitazione.
- Questa sedia e' progettata solo per sedersi sopra e per nessun altro scopo.
- Non usare come base o come scala.
- Non sedersi sui poggiatesta della sedia.
- Questa sedia e' progettata perche' vi si sieda una persona alla volta.
- Se alcune parti mancano, sono danneggiate o usurate, smettere di usare immediatamente.
- Evitare la luce solare diretta sulla sedia di modo che i componenti in plastica non si sfibrino.
- La vostra sedia è dotata di rotelle per l'uso su rivestimenti tessili del pavimento. Se la sedia viene utilizzata su pavimenti duri, ad es. pavimenti in legno, laminato, PVC o piastrelle, le rotelle devono essere sostituite per ragioni di sicurezza, in quanto queste pavimentazioni richiedono l'uso di rotelle diverse.

Avvertenza! La sostituzione e la riparazione di componenti per la regolazione dell'altezza della sedia con un sistema di propulsione va eseguita solo da personale qualificato.

ISTRUZIONI PER LA MANUTENZIONE

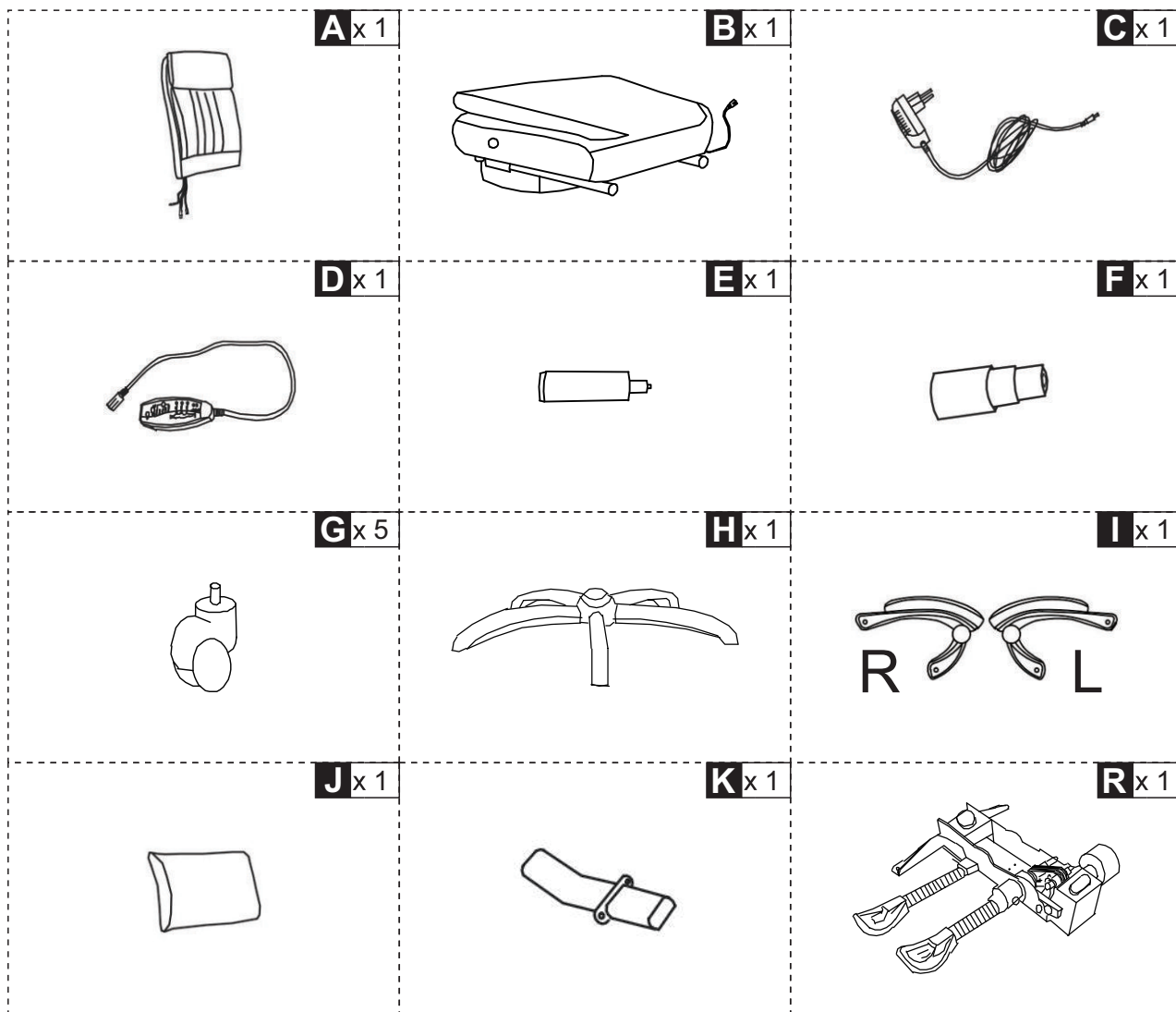
- Pulire con l'aspirapolvere
- Passare un panno inumidito con acqua.



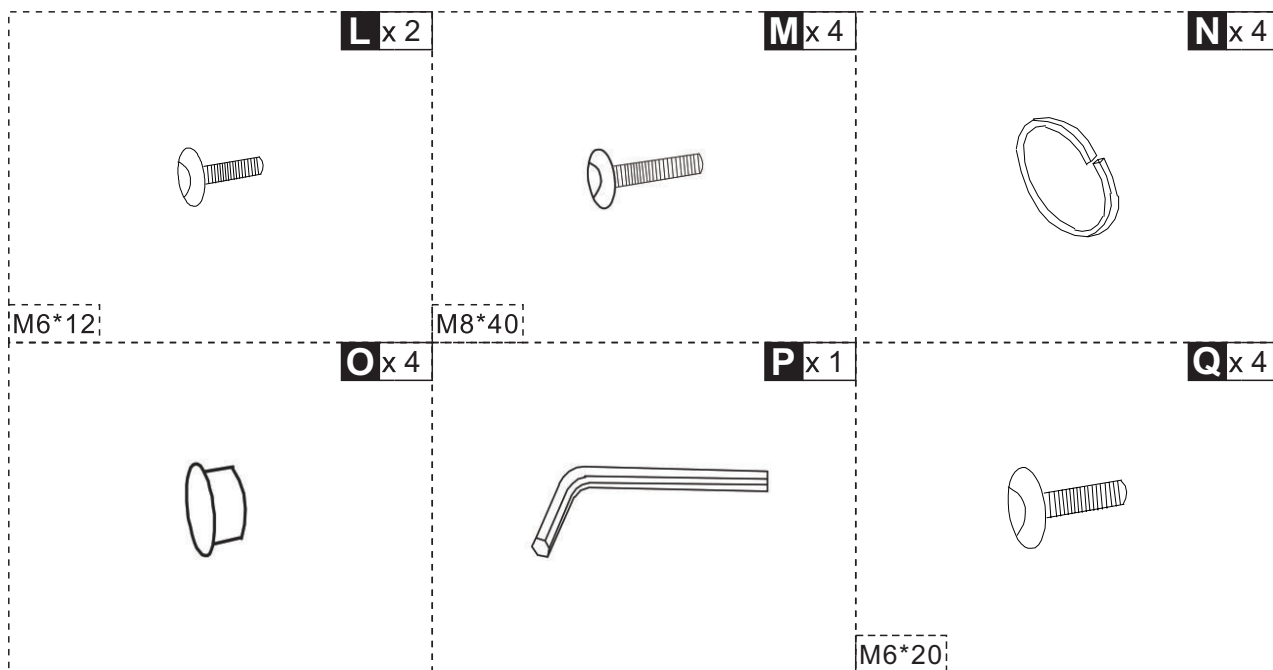
IMPORTATO DA:
 AOSOM Italy srl
 Centro Direzionale Milanofiori
 Strada 1 Palazzo F1
 20057 Assago (MI)
 P.I.: 08567220960

FATTO IN CINA

PARTS



HARDWARE

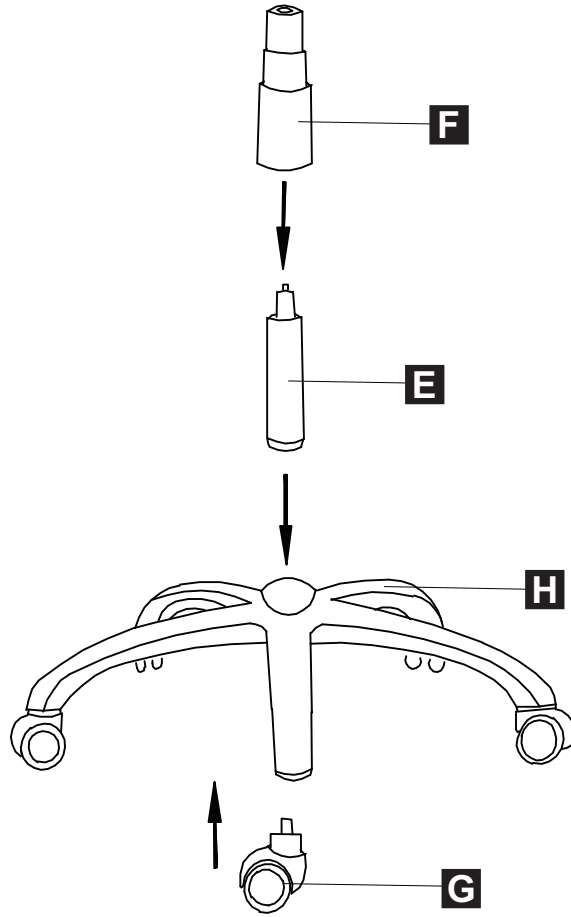


E x 1

F x 1

G x 5

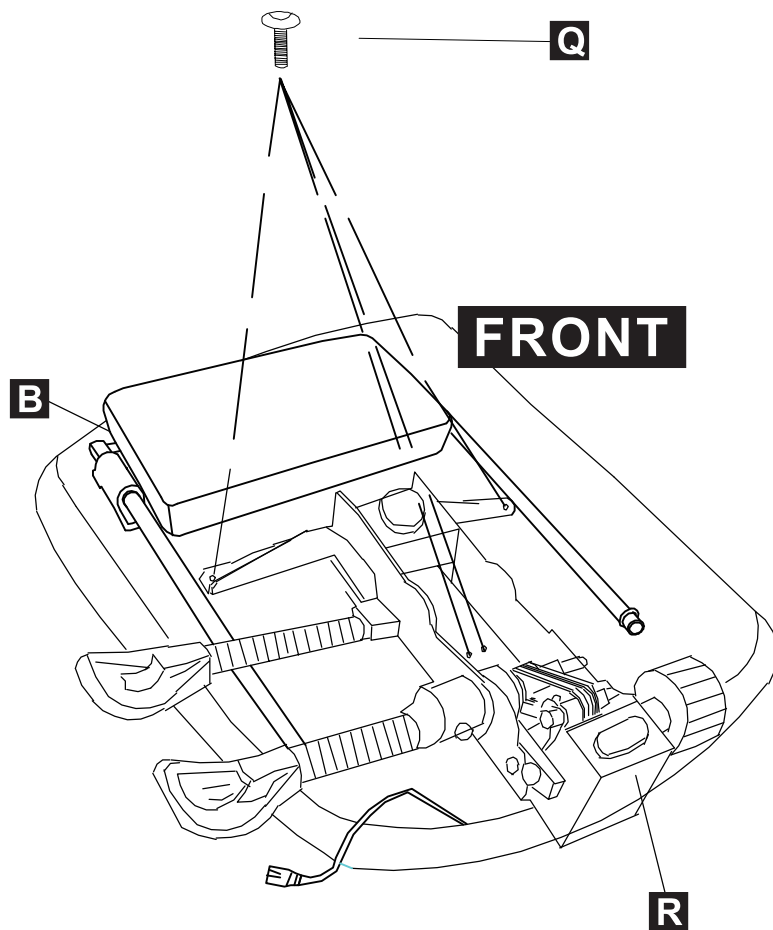
H x 1



B x 1

Q x 4

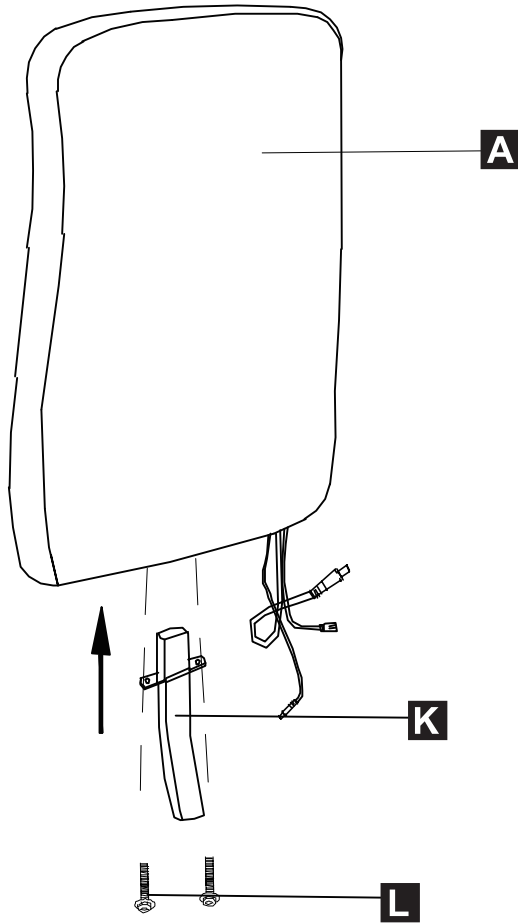
R x 1



A x1

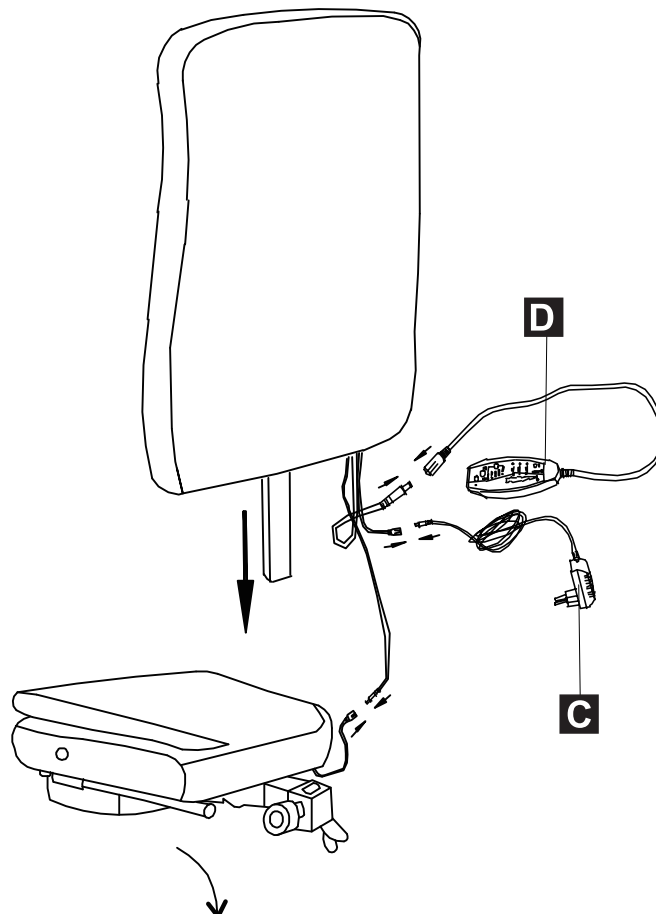
K x1

L x2



C x1

D x1



I x1

M x4

N x4

O x4

O

N

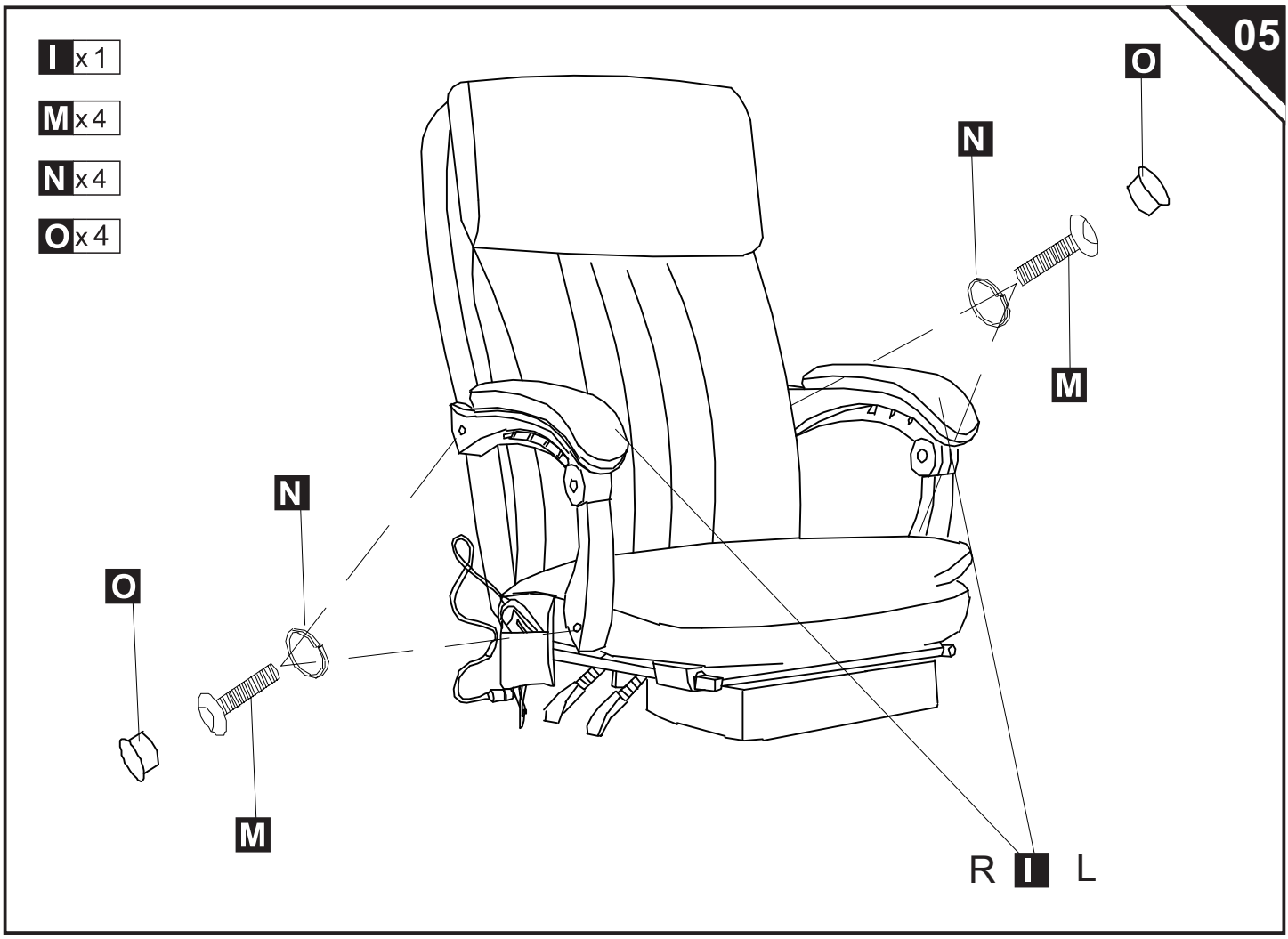
M

N

M

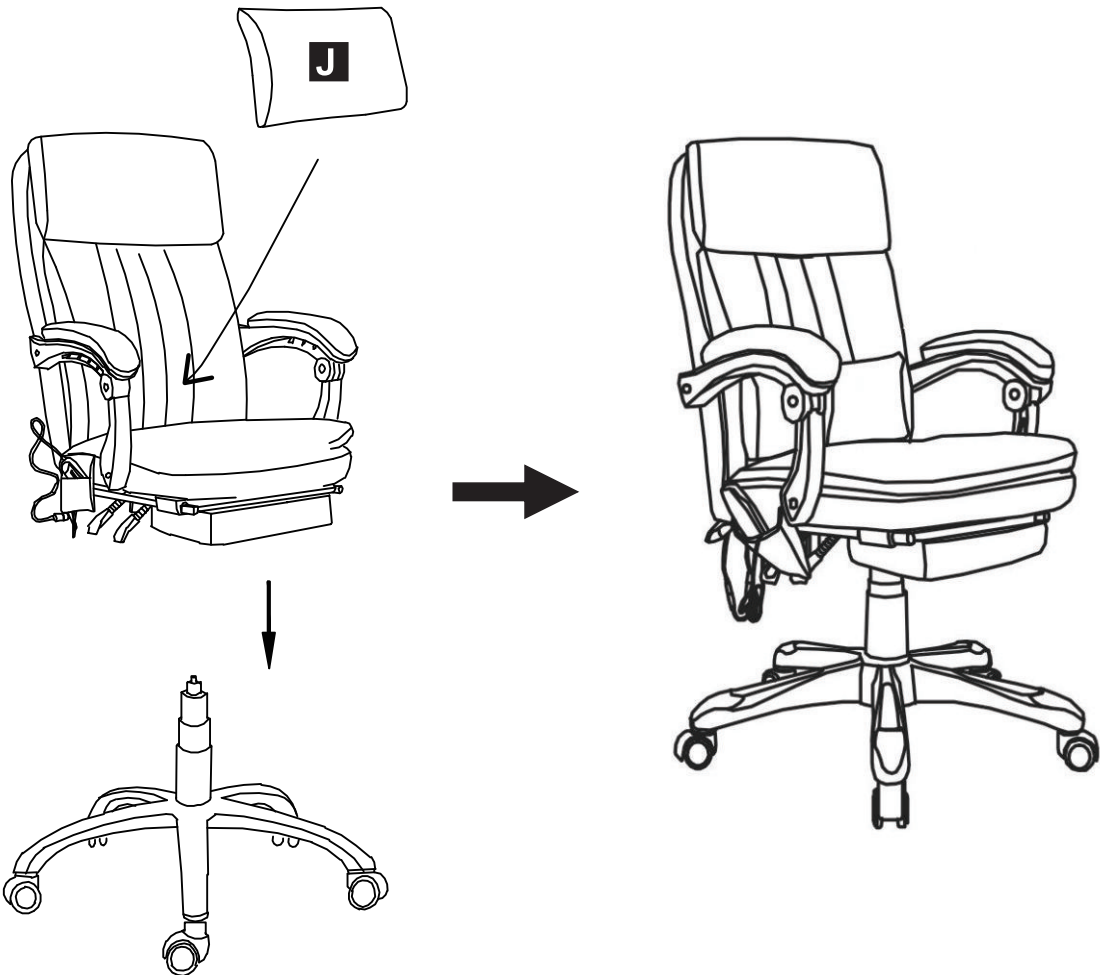
O

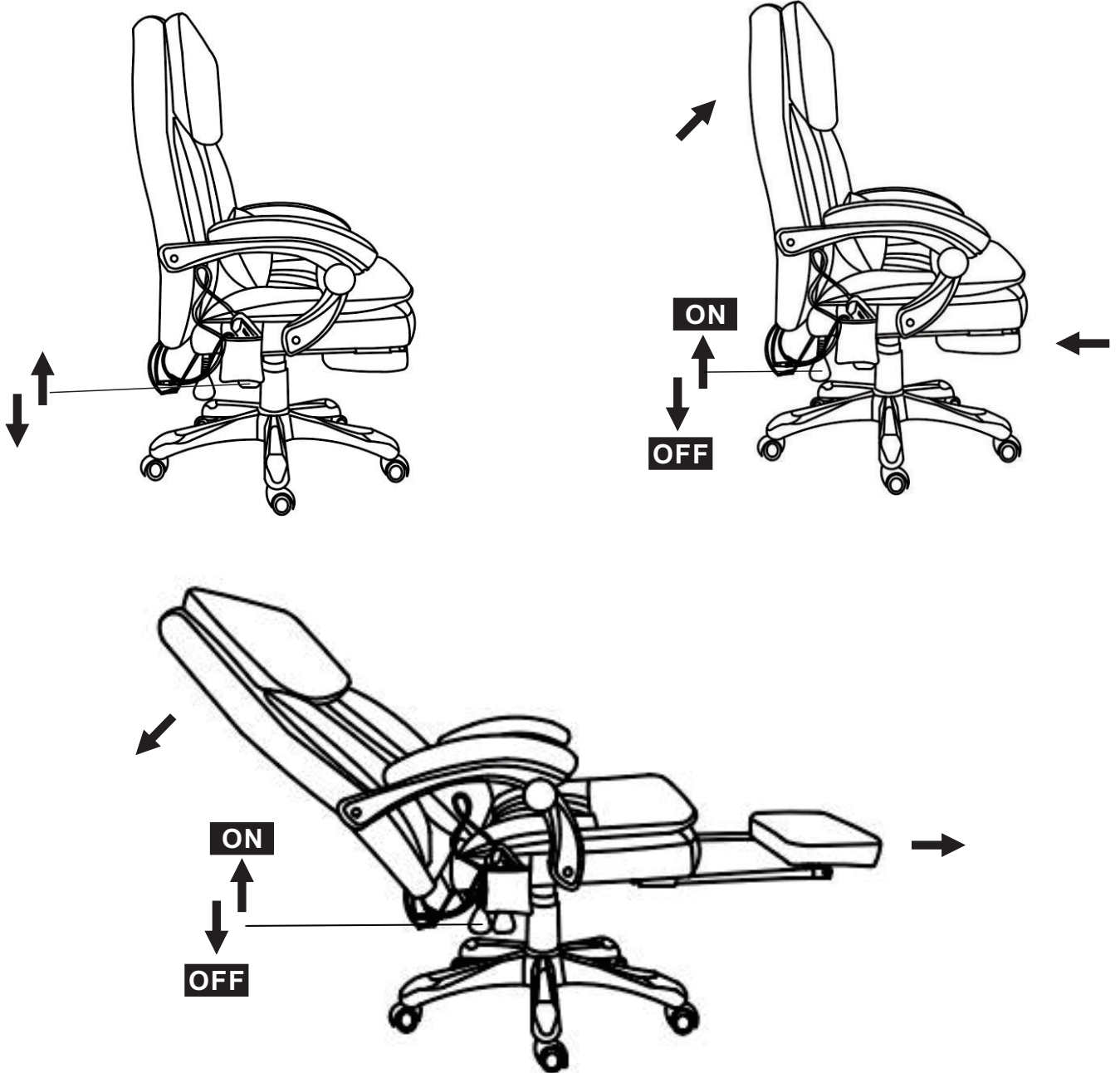
R I L



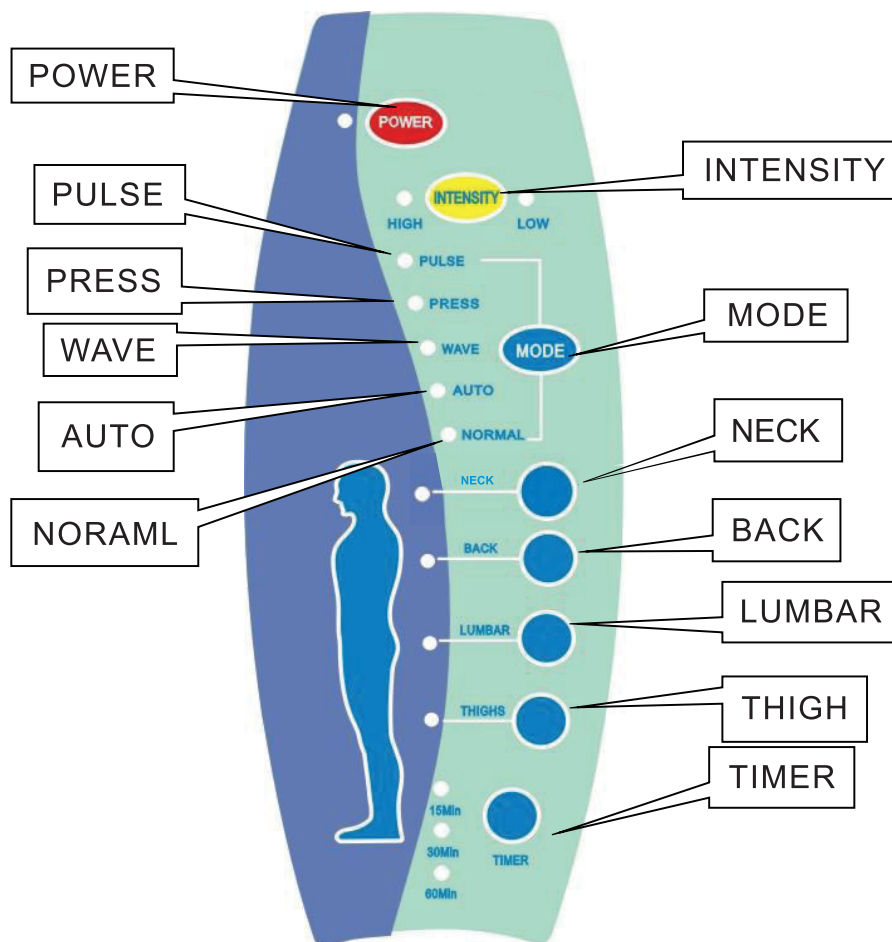
J x1

J





Input voltage	100-240	V
Input AC frequency	50/60	Hz
Output voltage	12	V
Output current	0.6	A
Output power	7.2	W
Average active efficiency	85	%
Efficiency at low load (10 %)	76.58-75.32	%
No-load power consumption	0.074-0.099	W

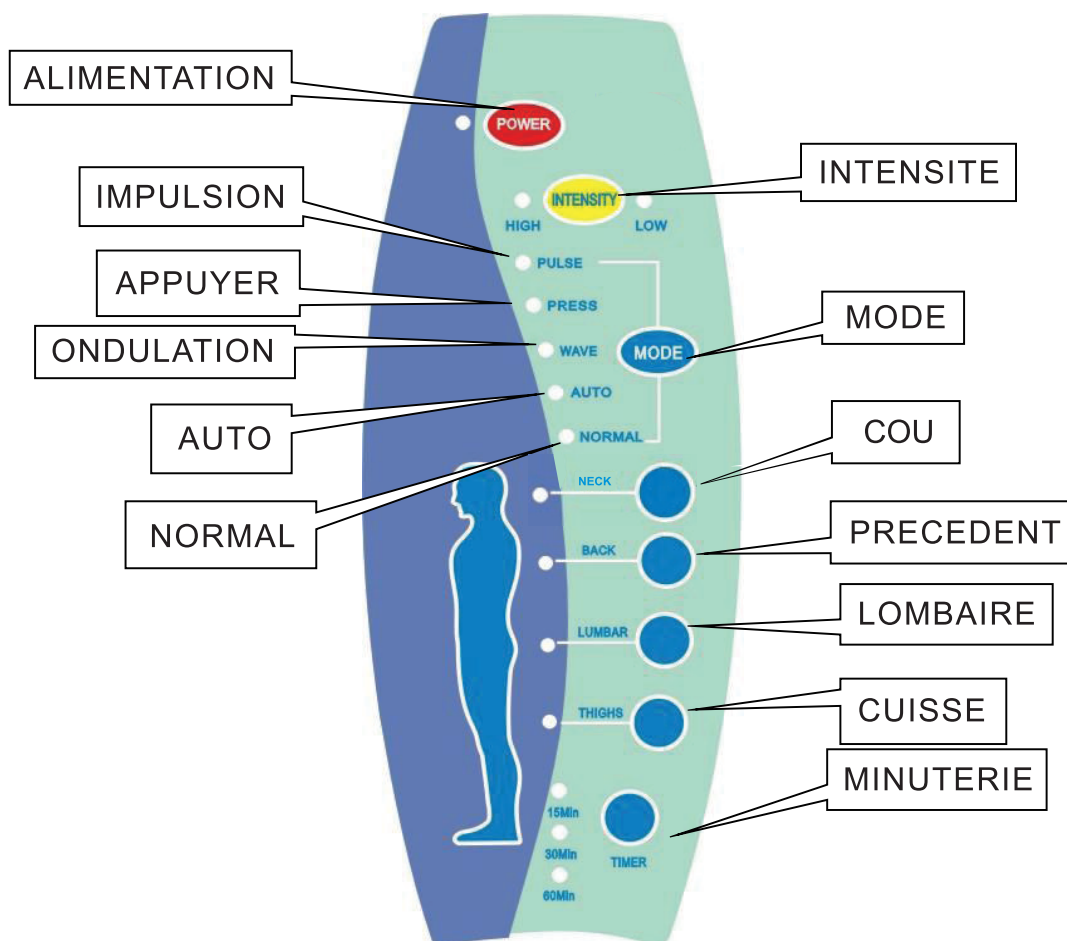


I. Graphic presentation of Controller

1. POWER: turn on/off selection key
2. INTENSITY: high/low selection key.
3. MODE: working mode selection key
4. BACK: back massage function selection key
5. LUMBAR: lumbar massage function selection key
6. THIGH: thigh massage function selection key
7. TIMER: set working time key

II. Operating Instructions

1. Insert the power into the DC socket
2. Press the POWER key to start the unit
3. Press the TIMER key, the unit's control time will switch between 15min, 30min and 60min.
4. Press the MODE key to select different working modes(PULSE,PRESS,WAVE, AUTO,NORMAL)
5. Press the INTENSITY key to switch the intensity of vibration.
6. Press the NECK,BACK,LUMBAR and THIGH key to massage the different places of the body

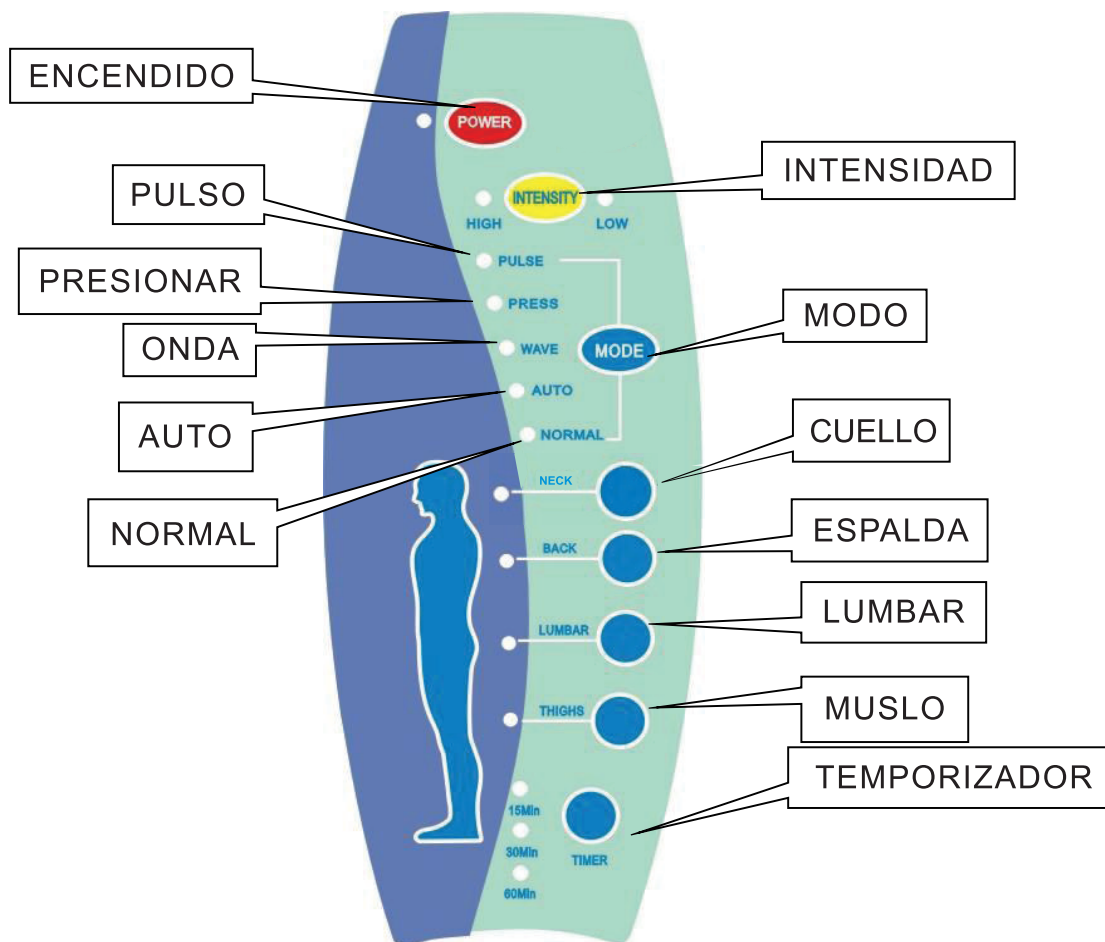


I. Présentation graphique du contrôleur

1. ALIMENTATION : activer/désactiver la touche de sélection
2. INTENSITE : touche de sélection haut / bas
3. MODE : touche de sélection du mode de travail
4. DOS : touche de sélection de la fonction de massage du dos
5. LOMBAIRE : touche de sélection de la fonction de massage de lombaire
6. CUISSE : touche de sélection de la fonction de massage de cuisse
7. MUNUTERIE : définir la touche de temps de travail

II. Instructions d'exploitation

1. Insérez la fiche d'alimentation dans la prise CC
2. Appuyez sur la touche ALIMENTATION pour démarrer l'appareil
3. Appuyez sur la touche MINUTERIE, le temps de contrôle de l'appareil passera entre 15min, 30min et 60min.
4. Appuyez sur la touche MODE pour sélectionner différents modes de travail (IMPULSION, PRESSE, ONDULATION, AUTO, NORMAL)
5. Appuyez sur la touche INTENSITÉ pour changer leintensité des vibrations.
6. Appuyez sur la volonté de touche COU, DOS, LOMBAIRE et CUISSE pour masser les différents endroits du corps

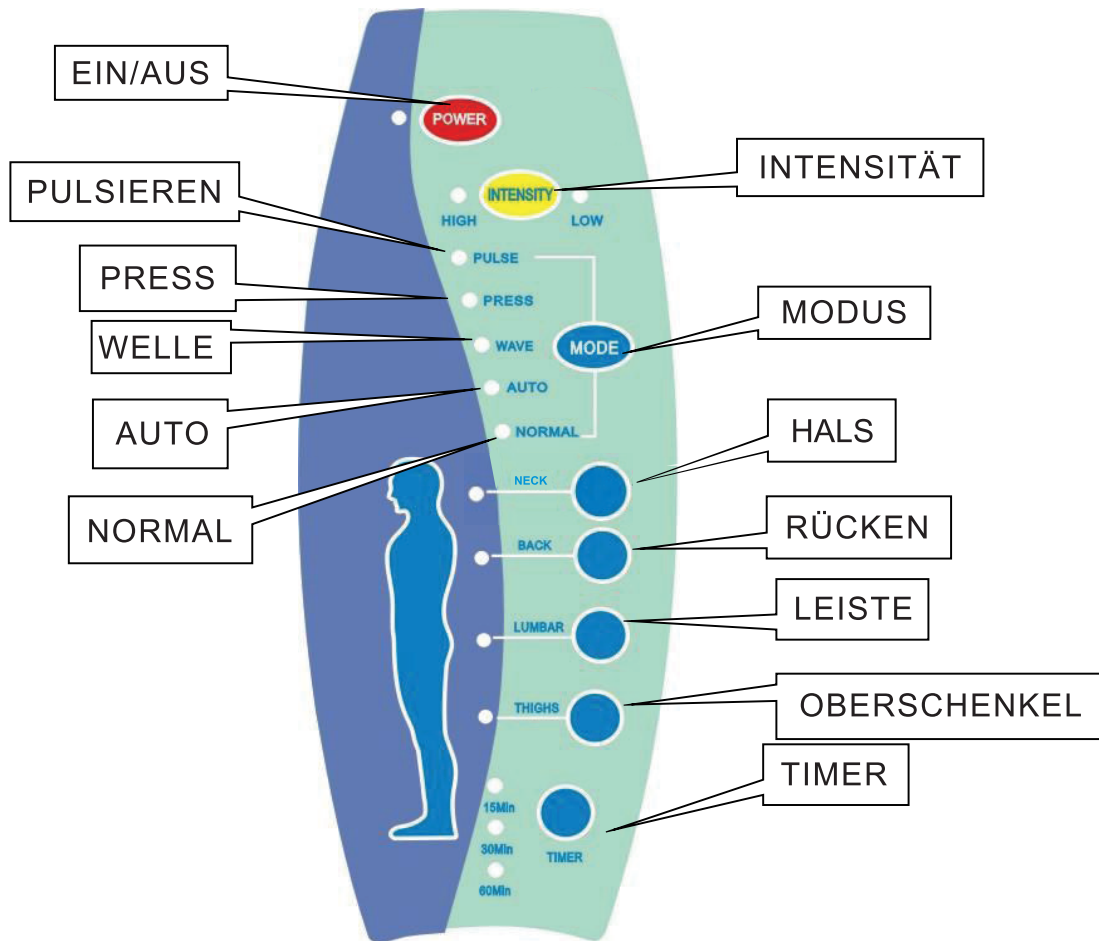


I. Presentación gráfica del controlador

1. POWER (ENCENDIDO): Encender / apagar la tecla de selección
2. INTENSIDAD: Tecla para seleccionar la intensidad alta/baja
3. MODO: Tecla para seleccionar el modo de masaje
4. ESPALDA: Tecla para seleccionar la función de masaje de espalda
5. LUMBAR: Tecla para seleccionar la función de masaje de lumbar
6. MUSLO: Tecla para seleccionar la función de masaje de muslo
7. TEMPORIZADOR: Configurar el tiempo de trabajo

II. Instrucciones de operación

1. Conecte la corriente a la toma de CC
2. Presione la tecla POWER (ENCENDIDO) para iniciar el masajeador
3. Presione la tecla TIMER (TEMPORIZADOR), el tiempo de control del masajeador se cambiará entre 15 minutos, 30 minutos y 60 minutos.
4. Presione la tecla MODO para seleccionar diferentes modos de trabajo (PULSO, PRESIONAR, ONDA, AUTO, NORMAL).
5. Presione la tecla INTENSITY (INTENSIDAD) para seleccionar la intensidad de vibración
6. Presione la tecla CUELLO, BACK, LUMBAR y THIGH (ESPALDA, LUMBAR, y MUSLO) para masajear los diferentes lugares del cuerpo.

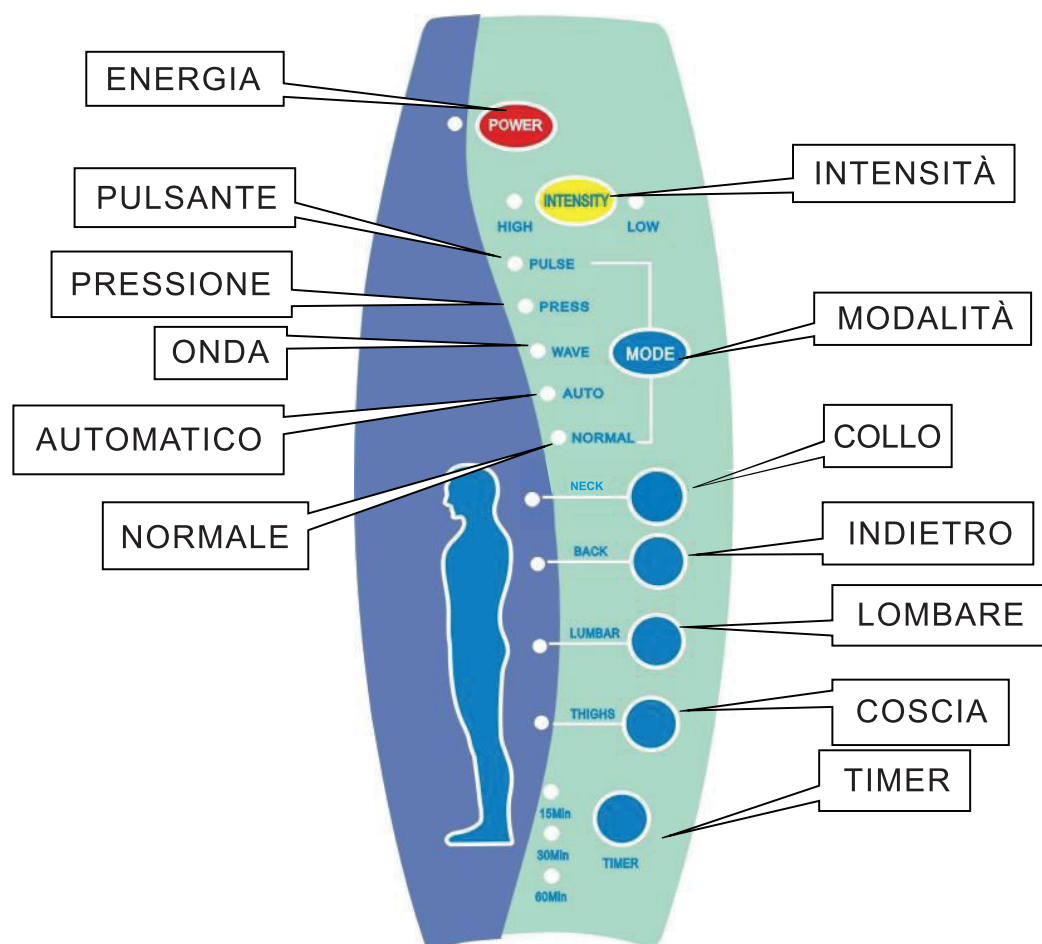


I. Grafische Darstellung der Fernbedienung

1. EIN/AUS: Ein-/Ausschalten
2. INTENSITÄT: hoch/niedrig Auswahltaste.
3. MODE: Arbeitsmodus-Auswahltaste
4. ZURÜCK: Funktionswahltaste Rückenmassage
5. LUMBAR: Funktionsauswahltaste für die Lumbalmassage
6. THIGH: Oberschenkelmassage-Funktionswahltaste
7. TIMER: Arbeitszeitschlüssel setzen

II. Bedienungsanleitung

1. Stecken Sie den Netzstecker in die DC-Buchse
2. Drücken Sie die Ein/Aus-Taste, um das Gerät zu starten
3. Drücken Sie die TIMER-Taste, die Steuerzeit des Geräts wechselt zwischen 15min, 30min und 60min.
4. Drücken Sie die MODUS, um verschiedene Arbeitsmodi zu wählen (PULS, DRÜCKEN, WELLE, AUTO, NORMAL)
5. Drücken Sie die Taste INTENSITÄT, um die Vibrationsintensität auszuwählen.
6. Drücken Sie die Tasten HALS, RÜCKEN, LEISTE und OBERSCHENKEL, um die verschiedenen Stellen des Körpers zu massieren



I. Rappresentazione grafica del telecomando

1. ENERGIA: pulsante per accendere/spegnere il prodotto
2. INTENSITÀ: pulsante per massaggio alto/basso
3. MODALITÀ: pulsante di selezione modalita'
4. INDIETRO: seleziona il massaggio alla schiena
5. LOMBARE: seleziona il massaggio alla zona lombare
6. COSCIA: seleziona il massaggio alle cosce
7. TIMER: imposta il tempo di funzionamento

II. Istruzioni d'uso

1. Inserire il cavo di alimentazione nella presa
2. Premete il pulsante ENERGIA per accendere il dispositivo
3. Premere il pulsante TIMER, il tempo di funzionamento del dispositivo cambierà tra 15minuti, 30minuti e 60minuti.
4. Premere il pulsante MODALITÀ per selezionare diverse modalita' di funzionamento (PULSANTE, PRESSIONE, ONDA, AUTOMATICO, NORMALE)
5. Premere il pulsante INTENSITÀ per impostare l'intensita' della vibrazione.
6. Premere i pulsanti COLLO, INDIETRO, LOMBARE e COSCIA per massaggiare le diverse parti del corpo.