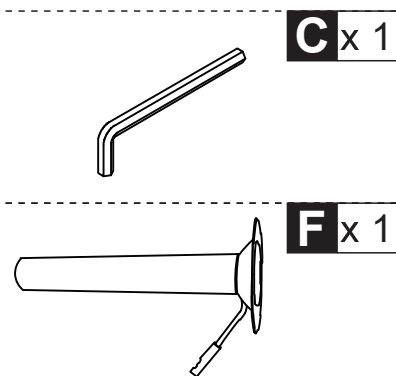
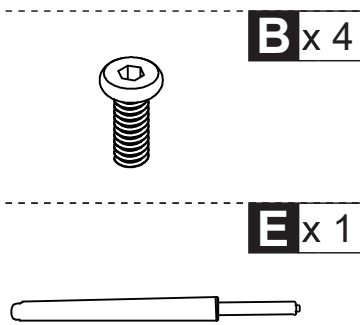
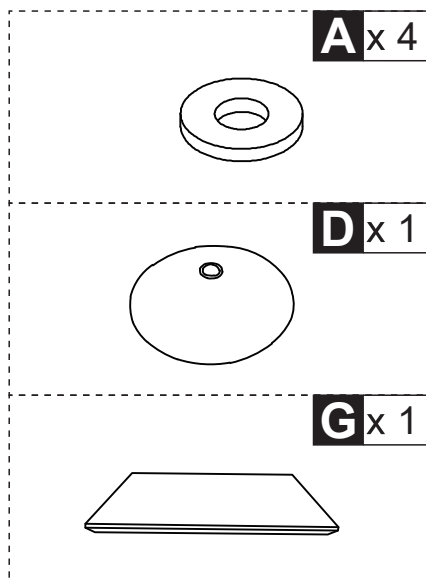
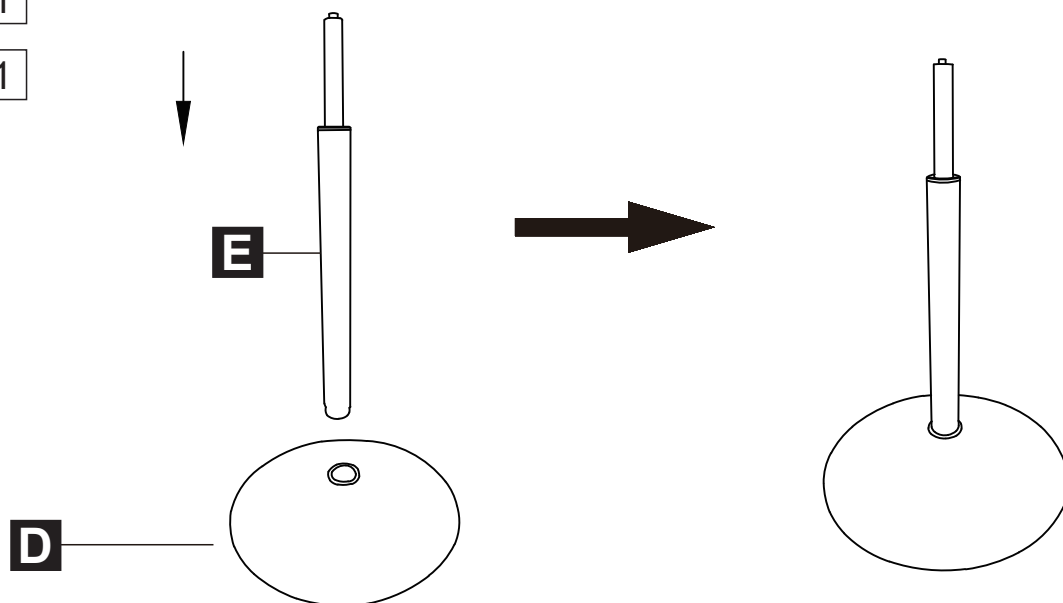
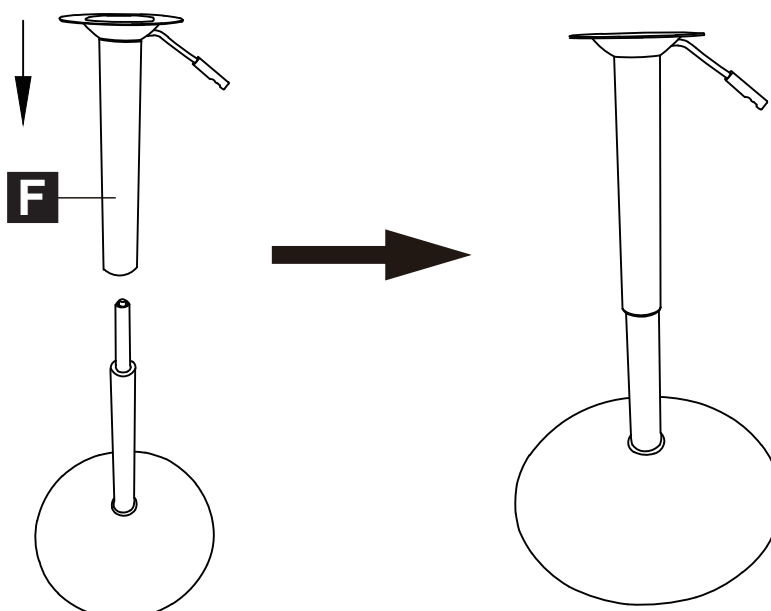
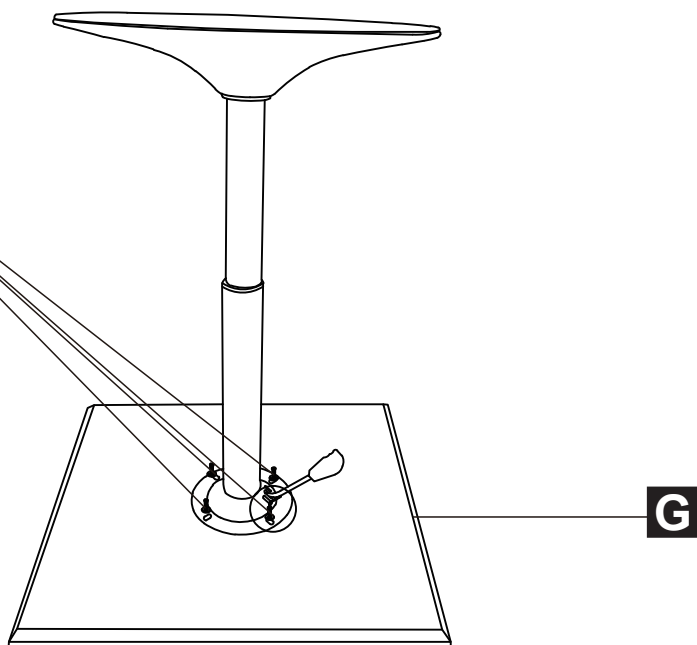
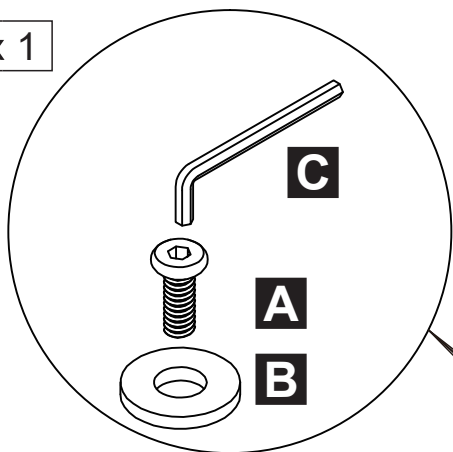
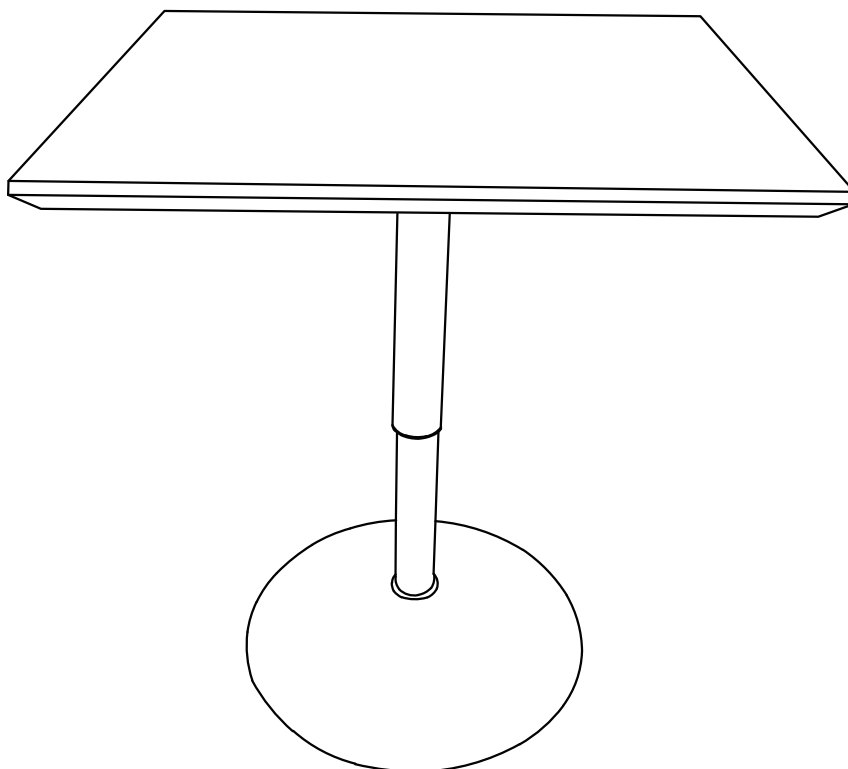


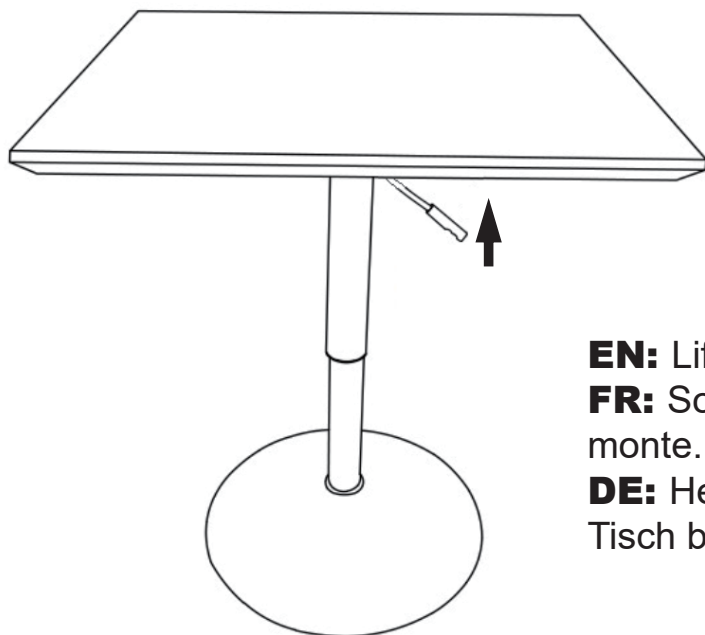
EN IMPORTANT, RETAIN FOR FUTURE REFERENCE: READ CAREFULLY.
FR IMPORTANT: A LIRE ATTENTIVEMENT ET À CONSERVER POUR CONSULTATION
ULTÉRIEURE.
DE_„WICHTIG! SORGFÄLTIG LESEN UND FÜR SPÄTER NACHSCHLAGEN AUFBEWAHREN.“

**D** x 1**E** x 1**F** x 1

A x 4**B** x 4**G** x 1

Done

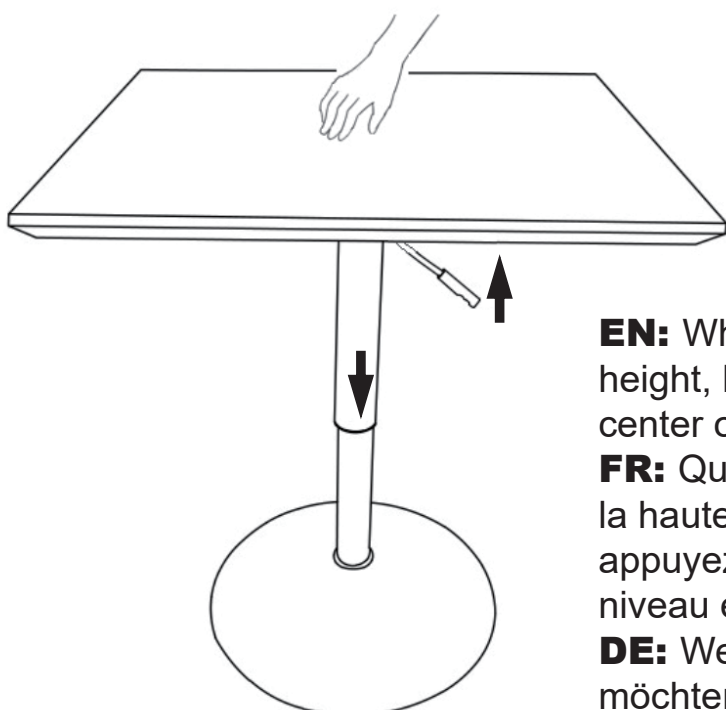




EN: Lift the rod, then table goes up.

FR: Soulevez la tige, puis la table se monte.

DE: Heben Sie den Hebel an, und der Tisch bewegt sich nach oben.



EN: When you need to lower table height, lift the rod and push down on the center of table at the same time.

FR: Quand vous avez besoin d' abaisser la hauteur de la table, soulevez la tige et appuyez sur le centre de la table au niveau en même temps.

DE: Wenn Sie die Tischhöhe verringern möchten, heben Sie den Hebel an und drücken Sie gleichzeitig auf die Mitte des Tisches.



FR

Pensez à
donner ou recycler.



Association

ou



Magasin

ou



Déchèterie

<https://quefairedemesdechets.fr>