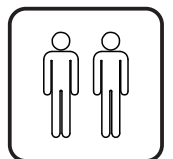
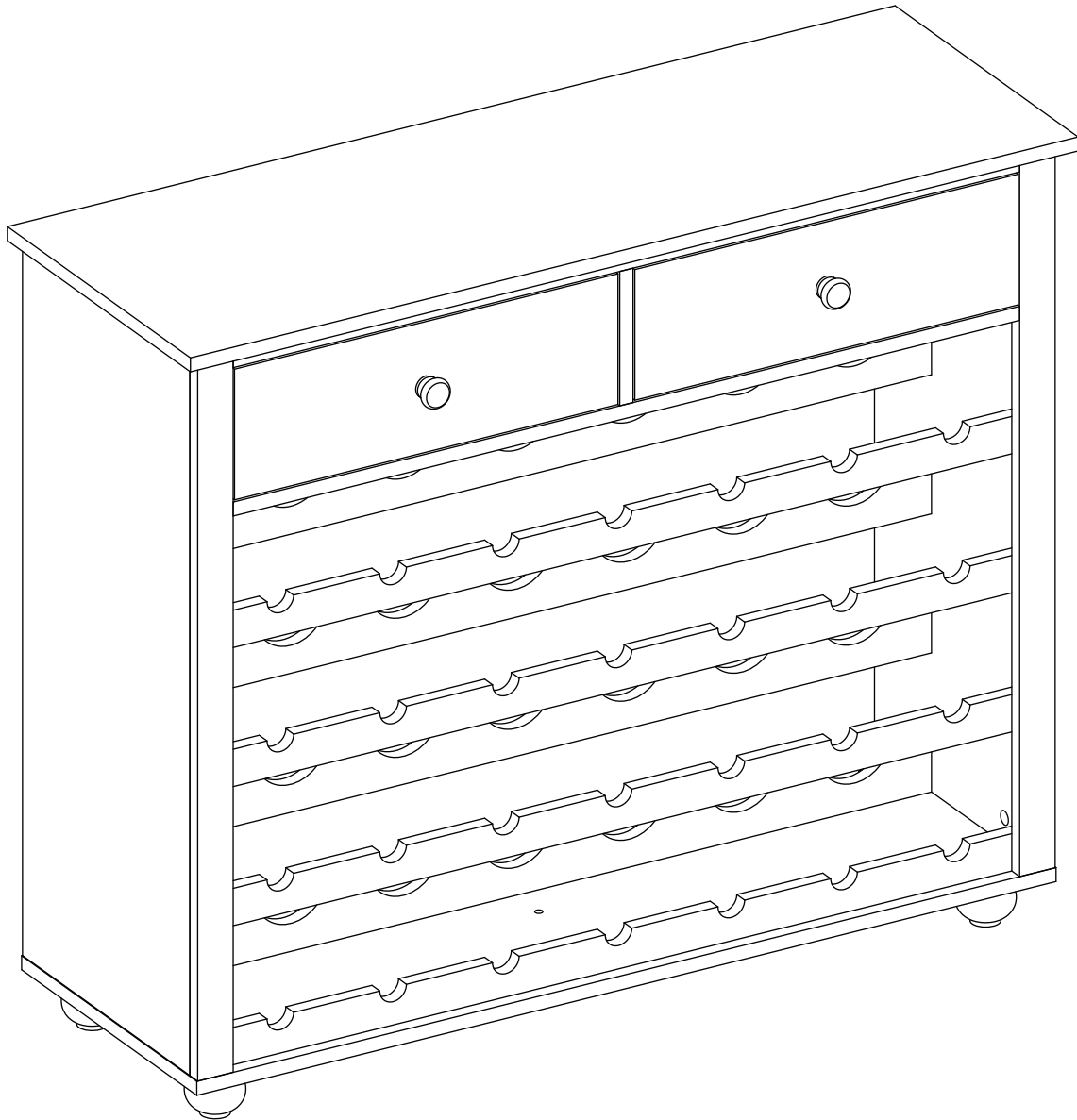




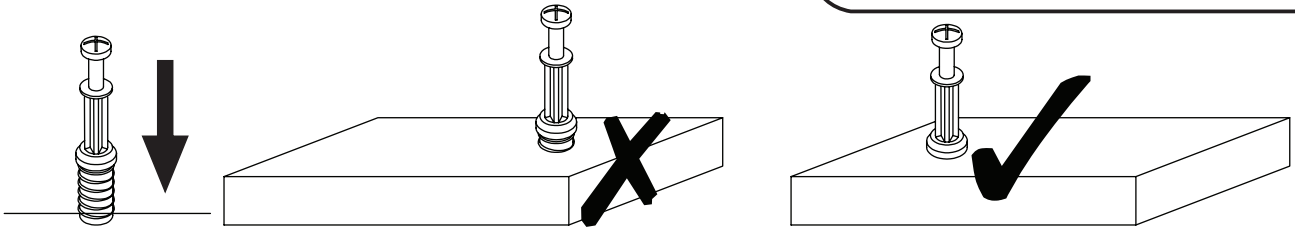
INcca090_US_CA

801-199



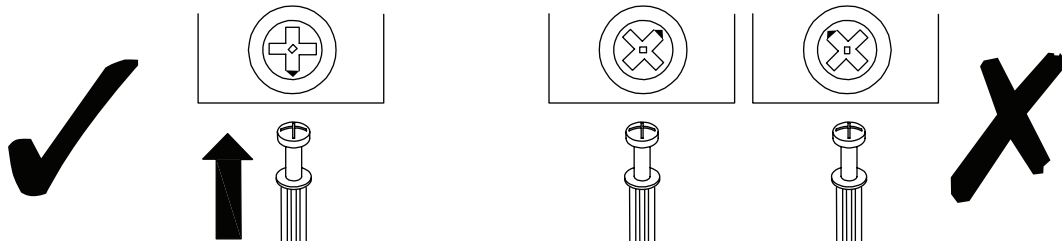
IMPORTANT, RETAIN FOR FUTURE REFERENCE: READ CAREFULLY

ASSEMBLY & INSTRUCTION MANUAL



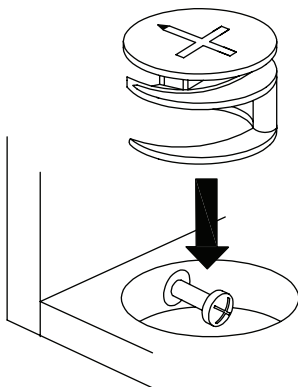
EN_QUICKFIT: Tighten quickfit until shoulder is flush with panel. Do not overtighten or undertighten.

FR_RACCORD RAPIDE: Faites serrer le raccord rapide jusqu'à ce que l'épaulement soit parfaitement encastré dans le panneau. Il ne faut ni trop serrer ni insuffisamment serrer.



EN_CAM LOCK: When fitting cam lock, ensure starting position is correct before you insert connecting quickfit.

FR_SERRURE BATTEUSE: Avant d'insérer la serrure batteuse, veillez à la bonne orientation avant d'insérer le raccord rapide.

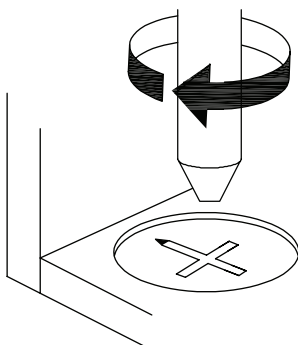


EN_Quickfit head should be in the centre of the cam lock when the two panels are joined.

Cam lock should be inserted before quickfit.

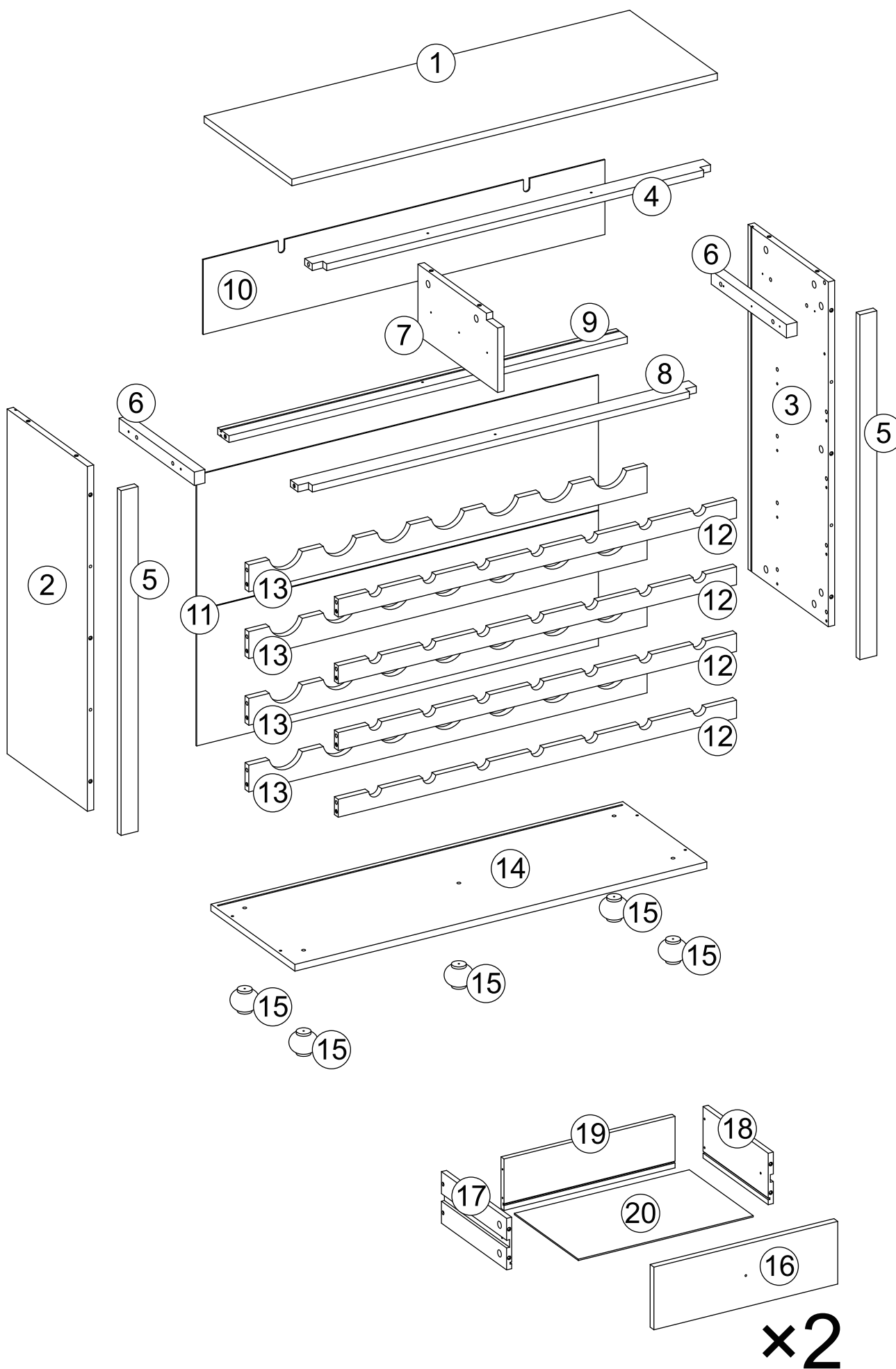
FR_Lorsque les deux panneaux sont assemblés, la tête du raccord rapide doit reposer au centre de la serrure batteuse.

Il faut insérer la serrure batteuse avant le raccord rapide.

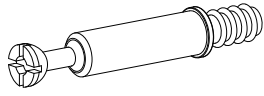


EN_Turn cam lock clockwise to tighten.

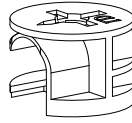
FR_Faites tourner la serrure batteuse dans le sens des aiguilles d'une montre pour la resserrer.



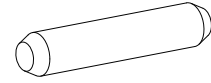
A x44
+2 (spare)



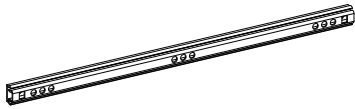
B x44
+2 (spare)



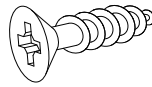
C x26
M8*30
+1 (spare)



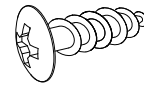
D x4



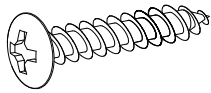
E x12
M3*12
+1 (spare)



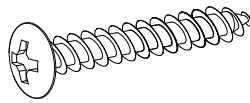
F x2
M4*12
+1 (spare)



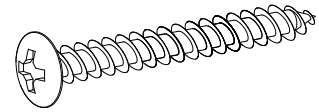
G x2
M4*25
+1 (spare)



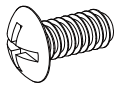
H x16
M4*30
+1 (spare)



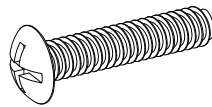
I x5
M4*40
+1 (spare)



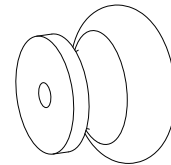
J x4
+1 (spare)



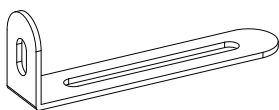
K x2
+1 (spare)



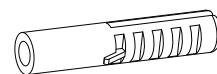
L x2



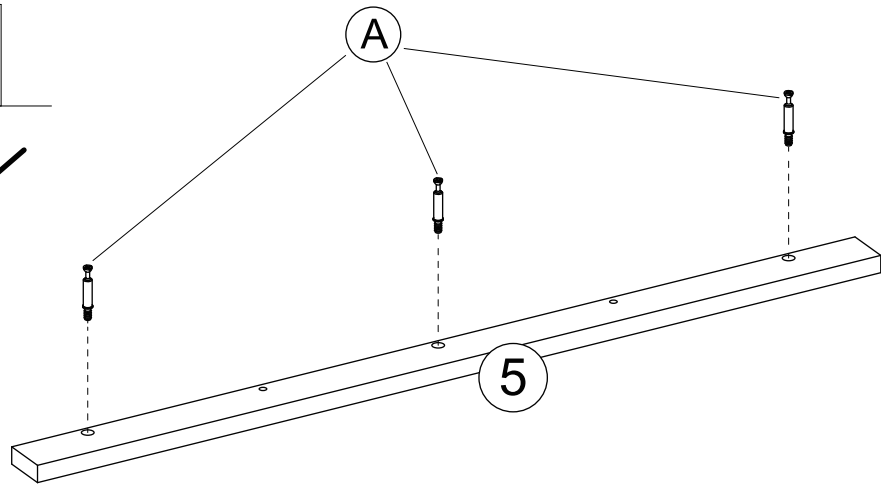
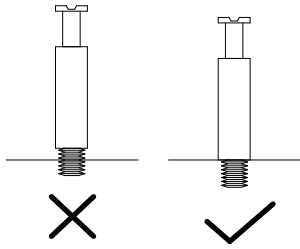
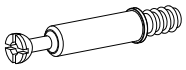
M x2



N x2
+1 (spare)



A x6

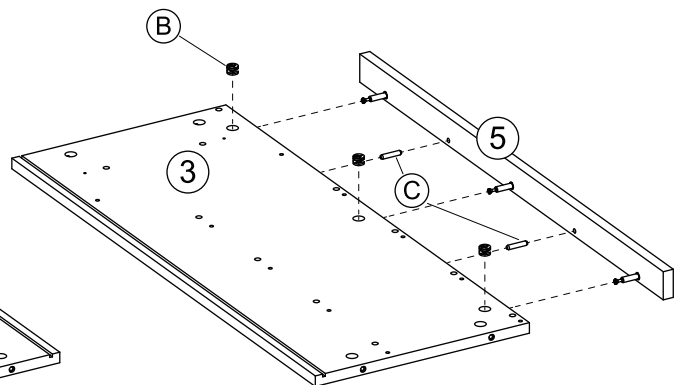
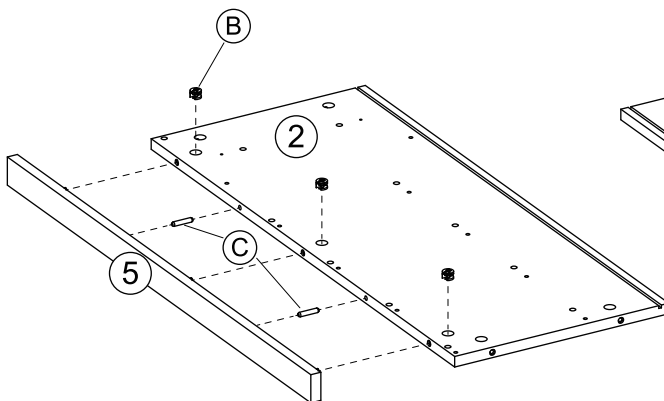
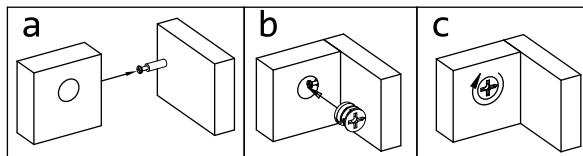


x2

B x6



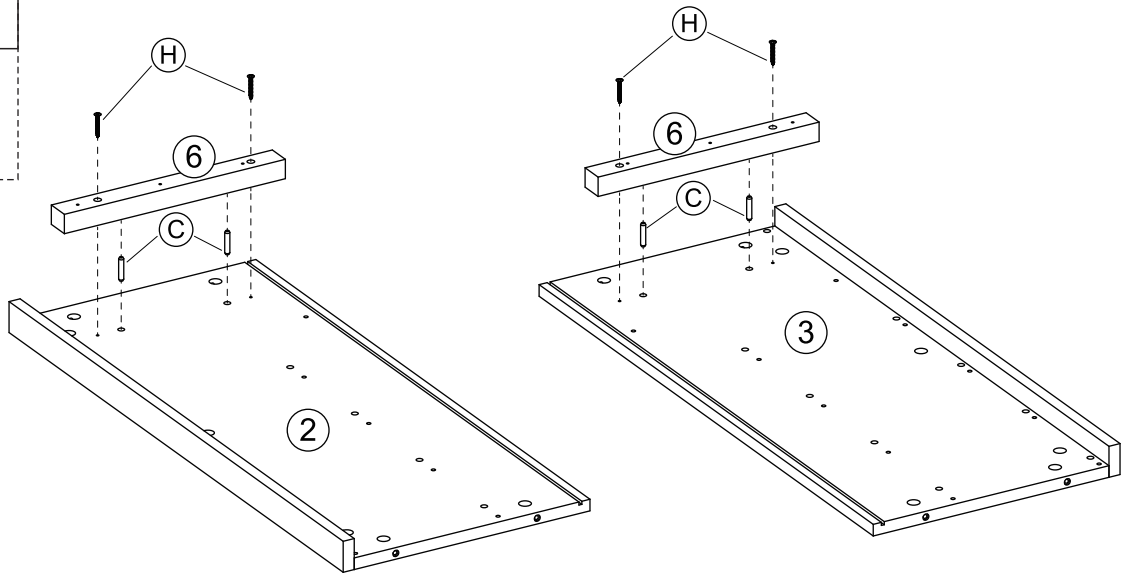
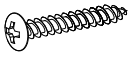
C x4



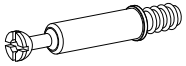
C x4



H x4



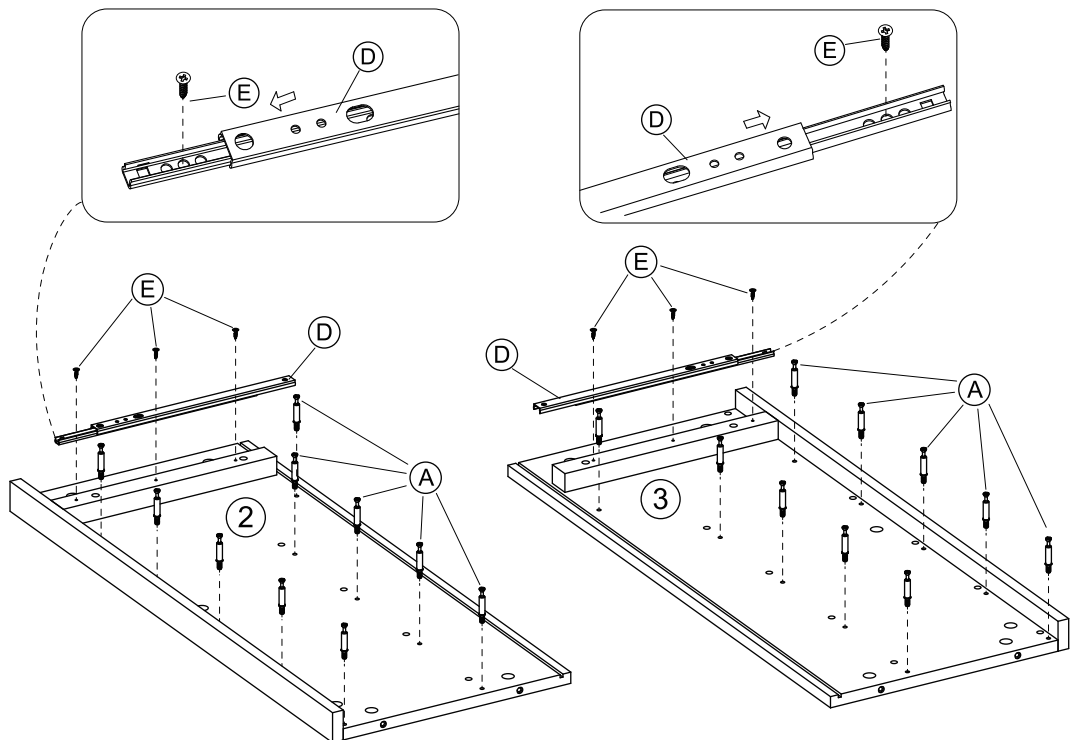
A x20



D x2



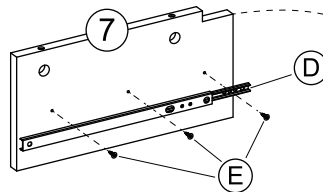
E x6



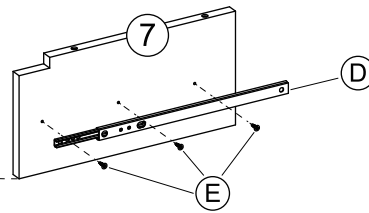
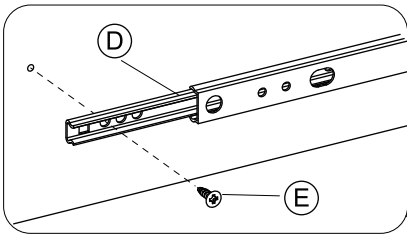
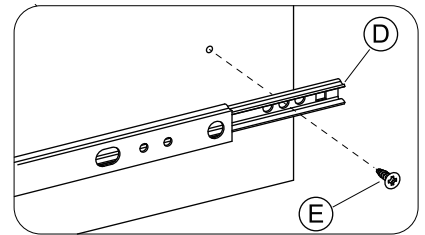
D x2



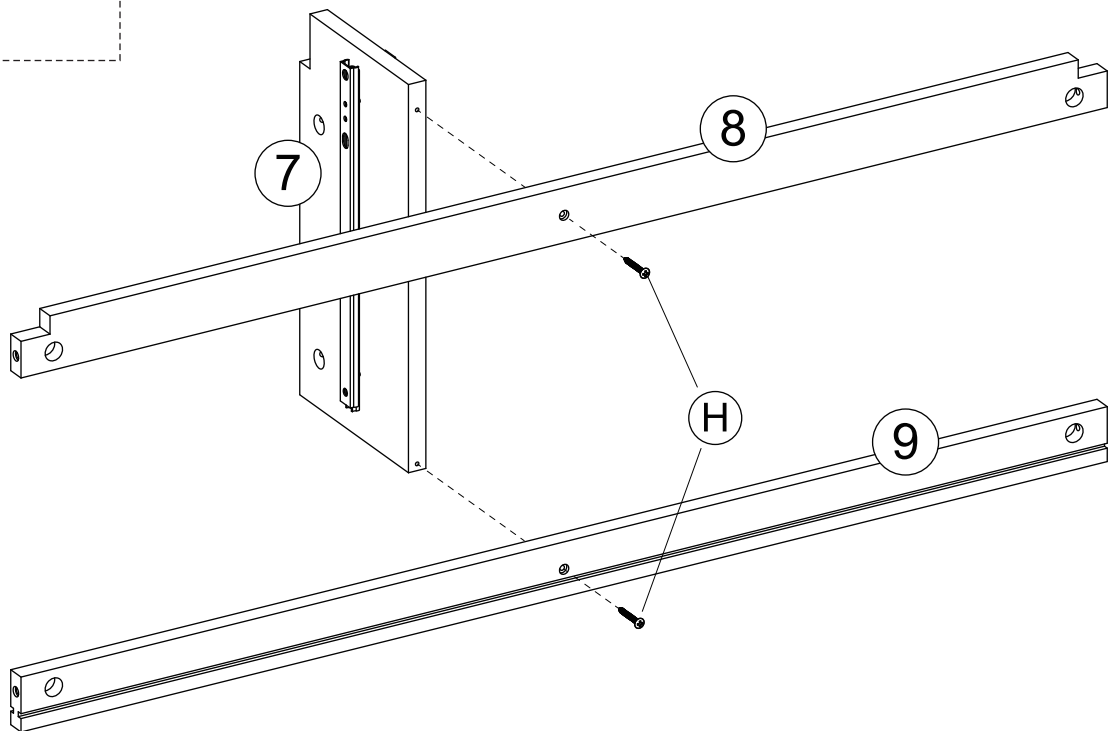
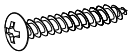
E x6



180°



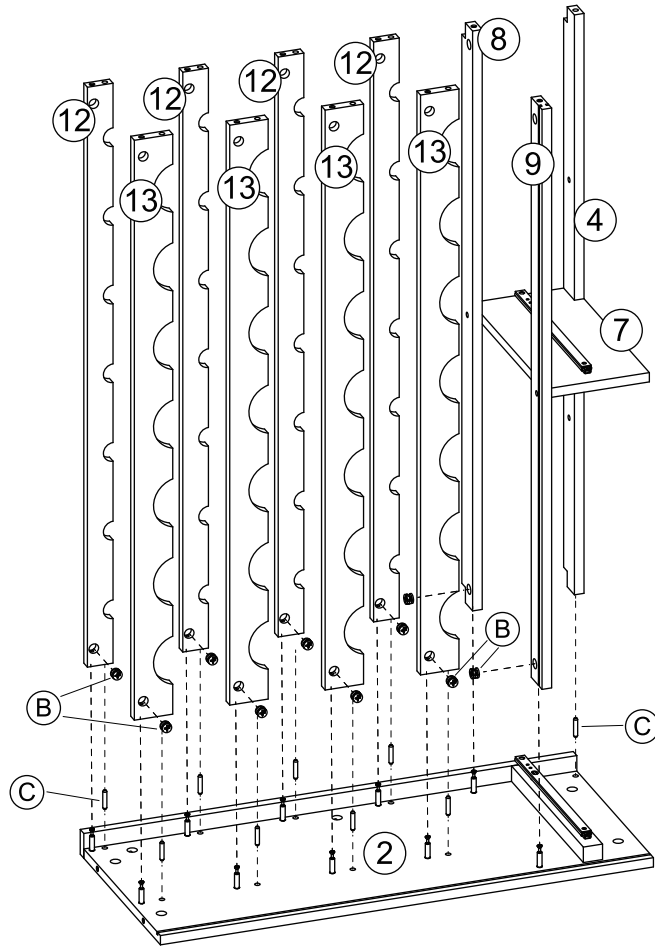
H x2



B x10



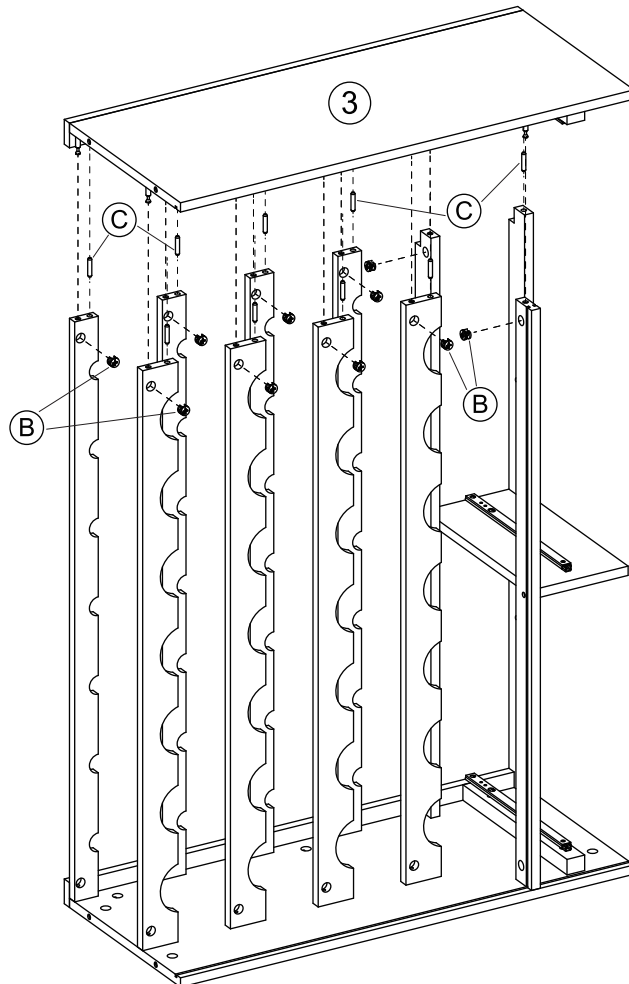
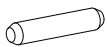
C x9



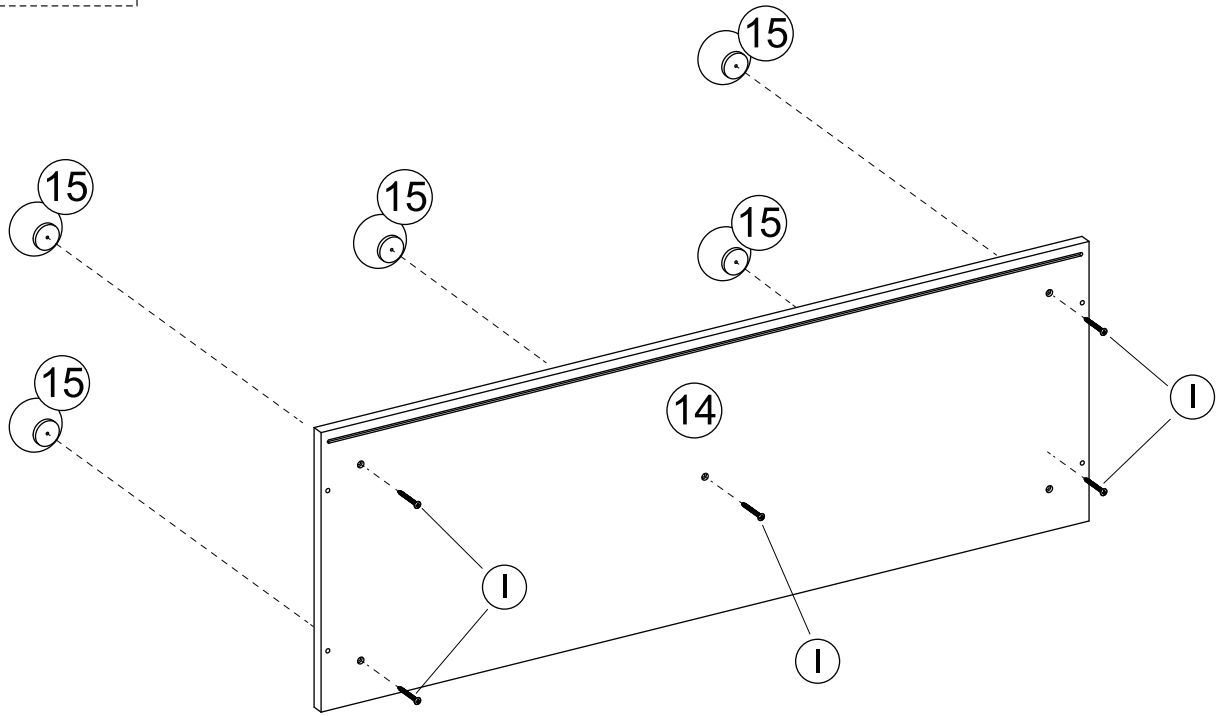
B x10



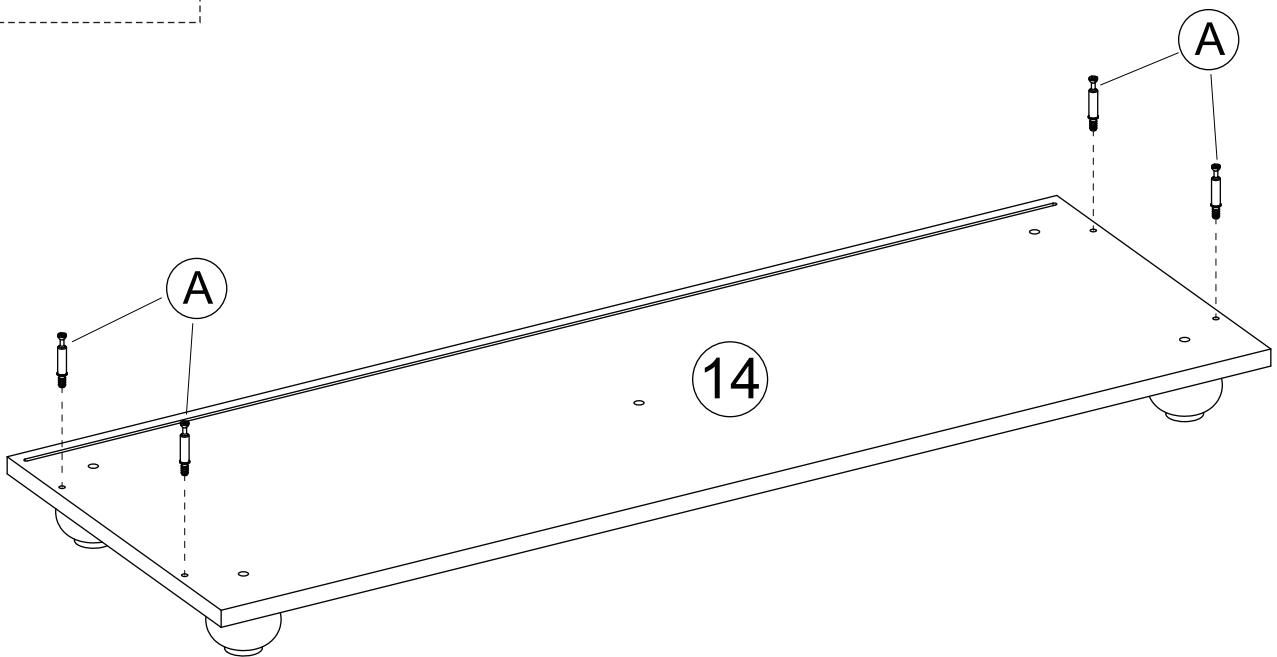
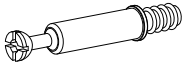
C x9



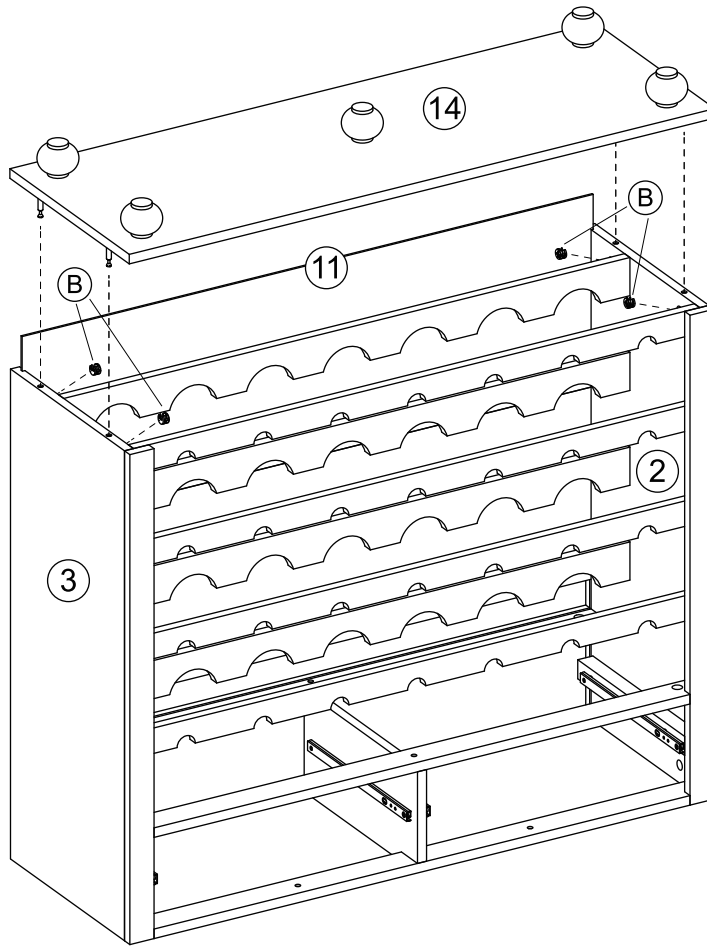
I x5



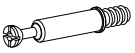
A x4



B x4



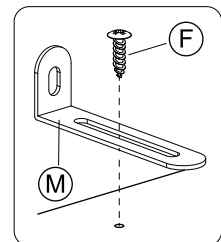
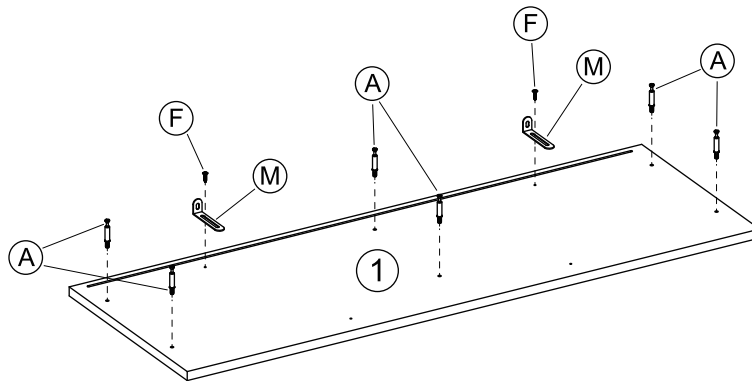
A x6



F x2



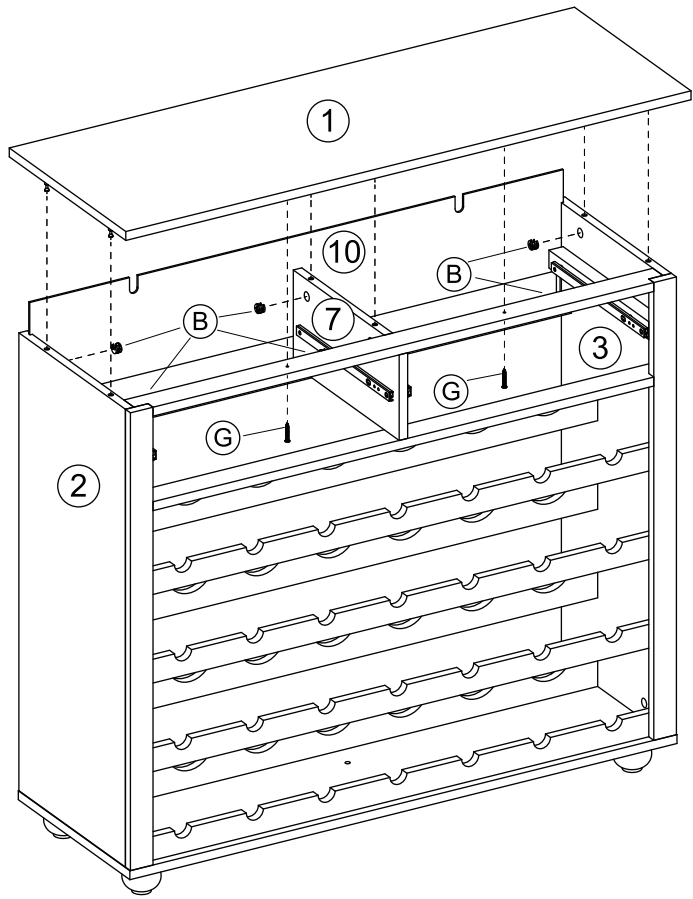
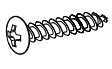
M x2



B x6



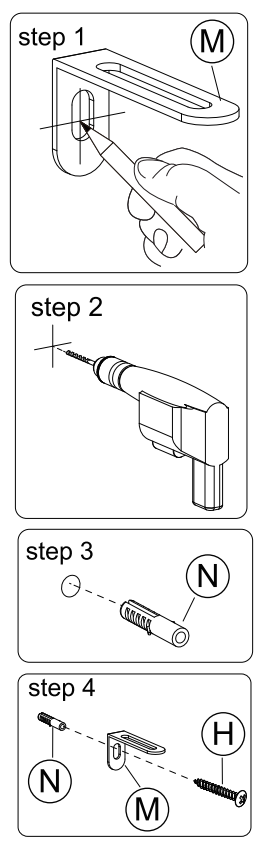
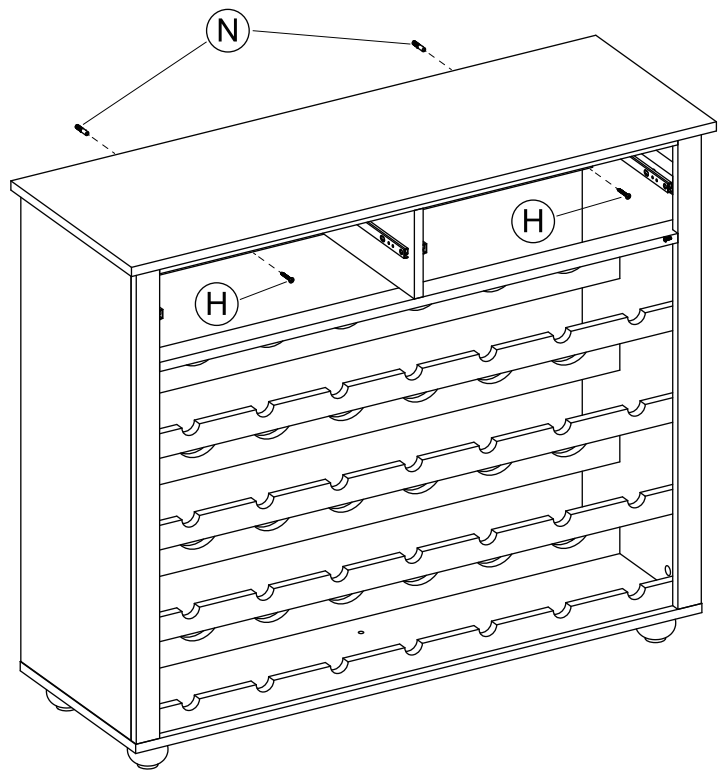
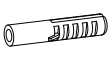
G x2



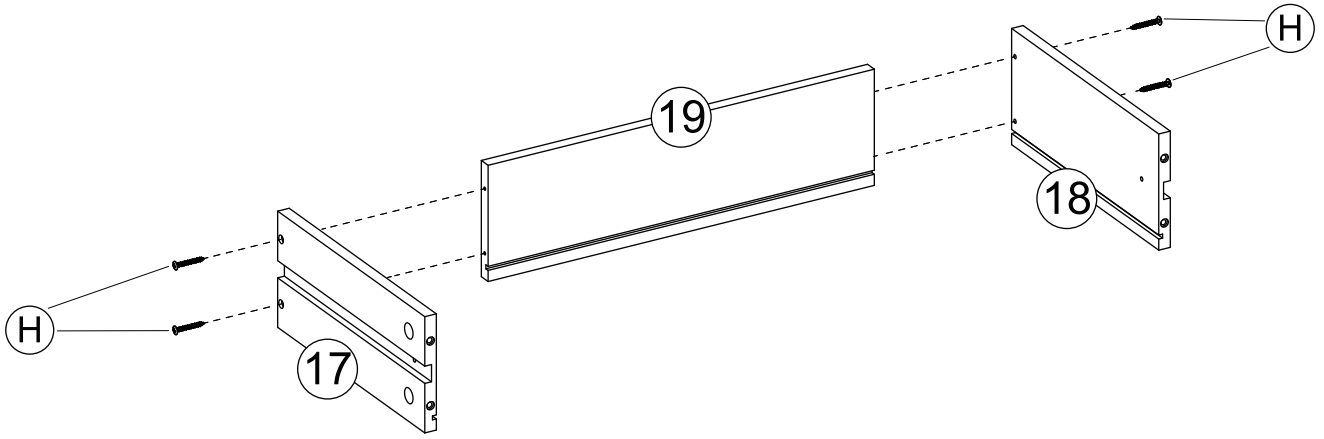
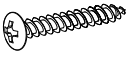
H x2



N x2

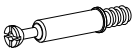


H x8



x2

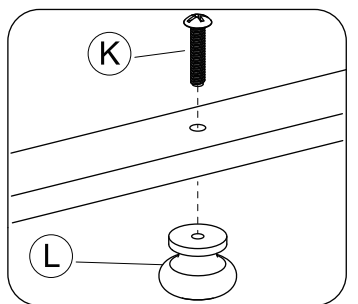
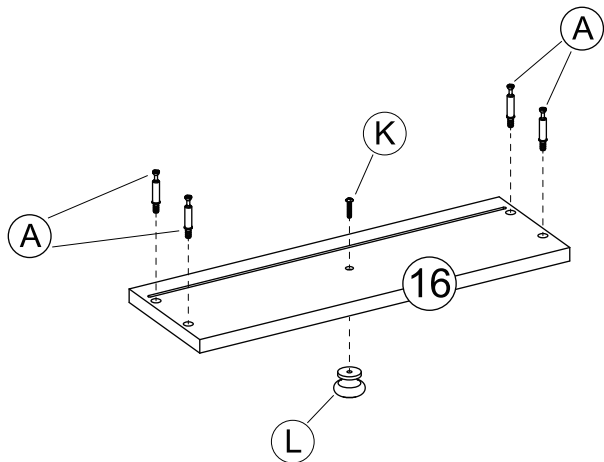
A x8



K x2

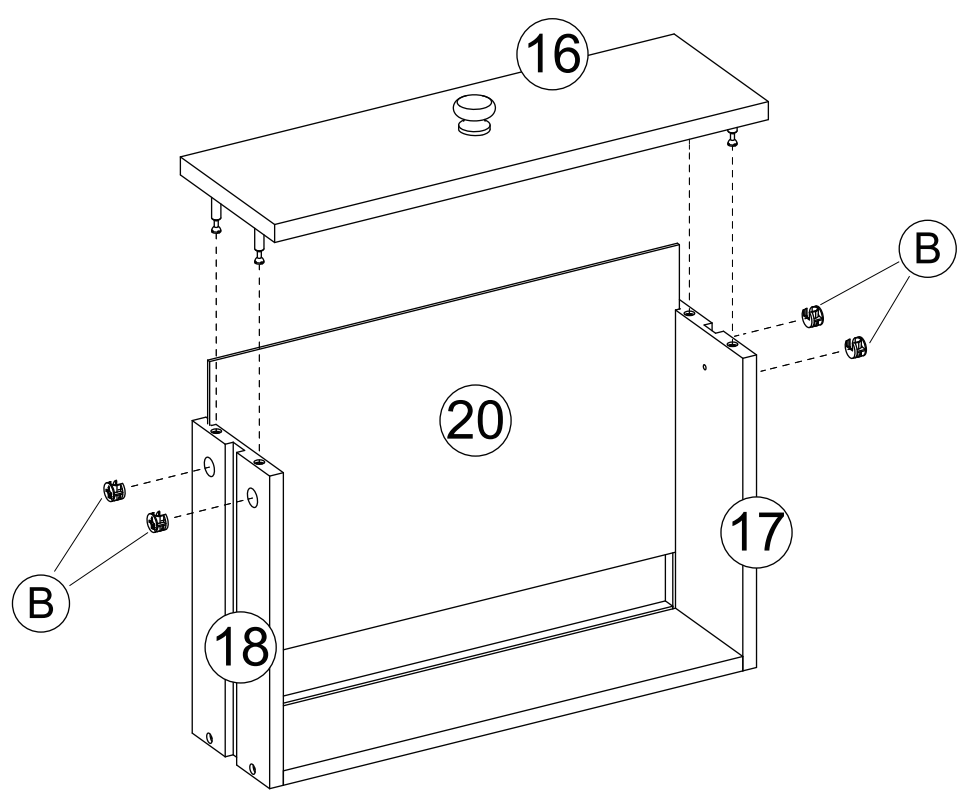


L x2



x2

B x8



x2

J x4

