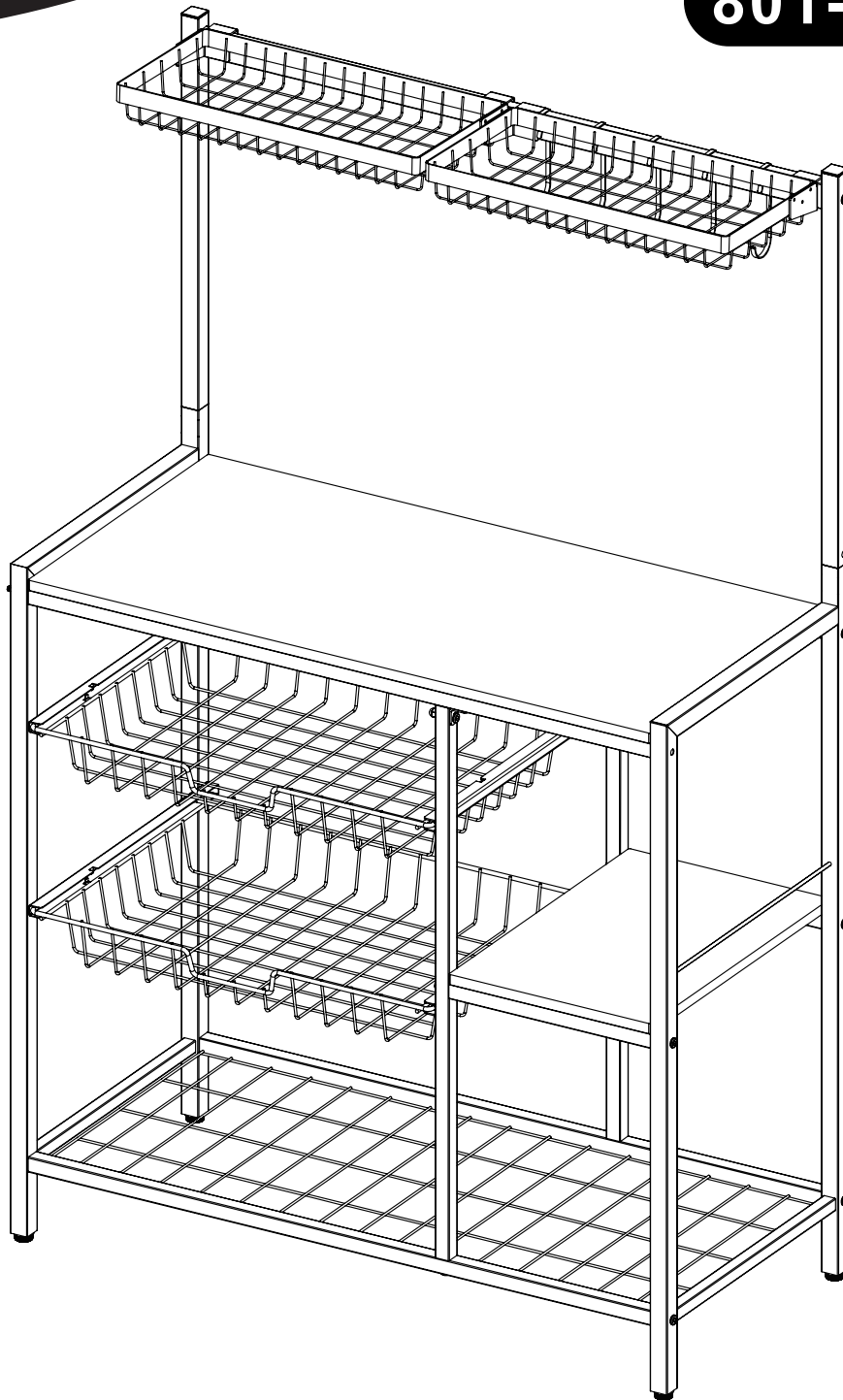


HOMCOM

INccc105_US_CA

801-284V00



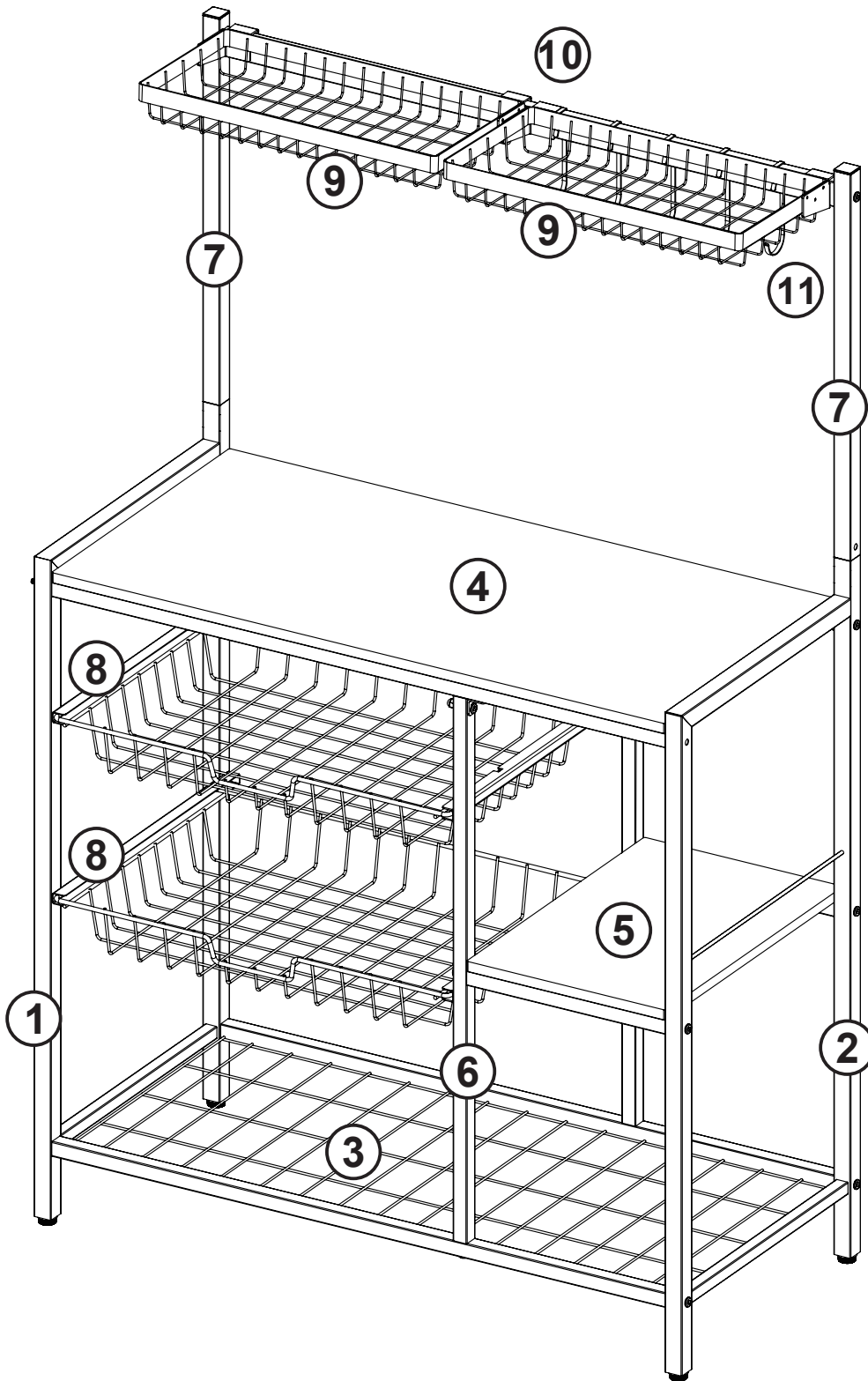
EN_IMPORTANT, RETAIN FOR FUTURE REFERENCE: READ CAREFULLY.

**FR_IMPORTANT: A LIRE ATTENTIVEMENT ET À CONSERVER POUR CONSULTATION
ULTÉRIEURE.**

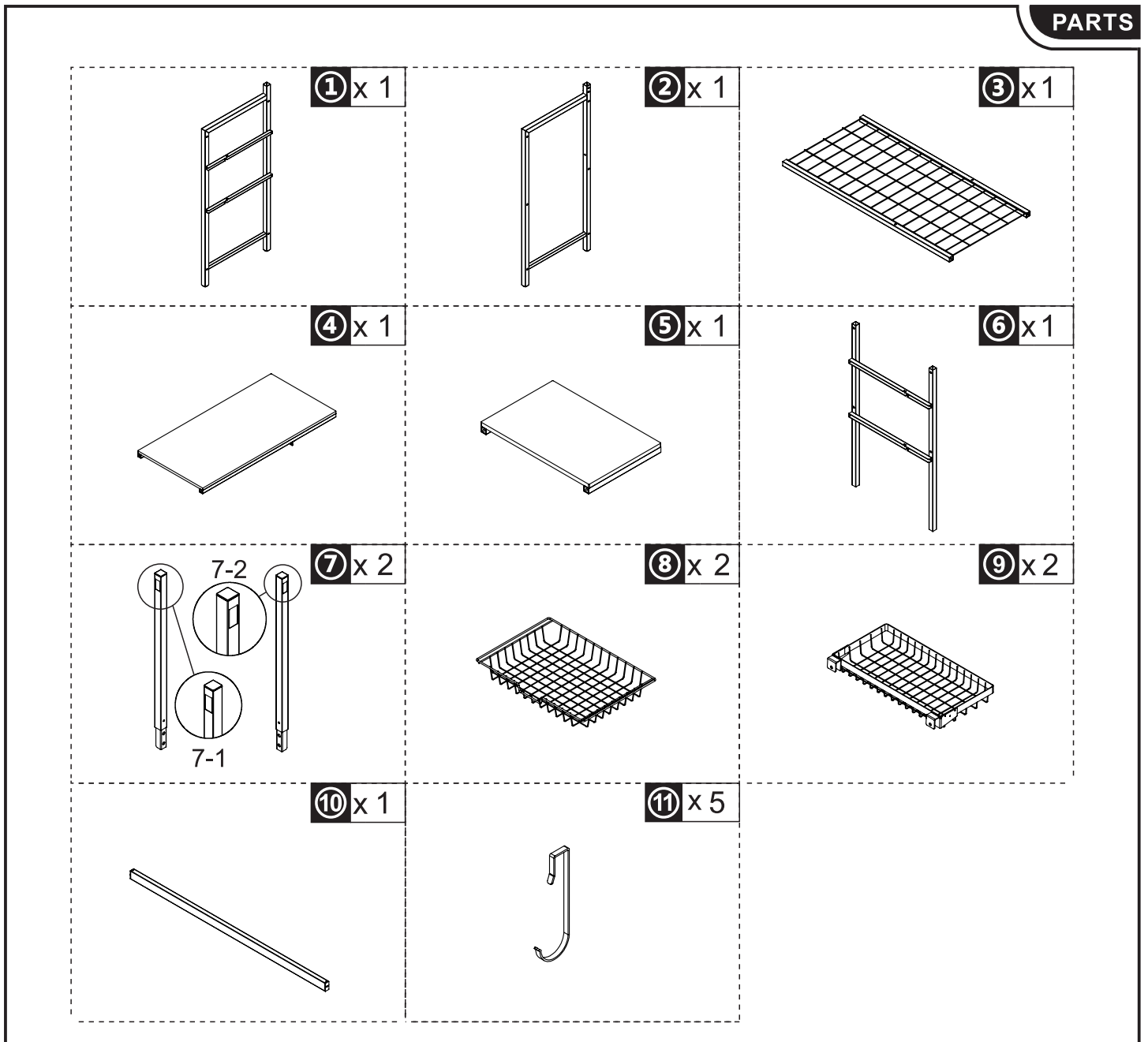
ES_IMPORTANTE, LEA Y GUARDE PARA FUTURAS REFERENCIAS.

DE_„WICHTIG! SORGFÄLTIG LESEN UND FÜR SPÄTER NACHSCHLAGEN AUFBEWAHREN.“

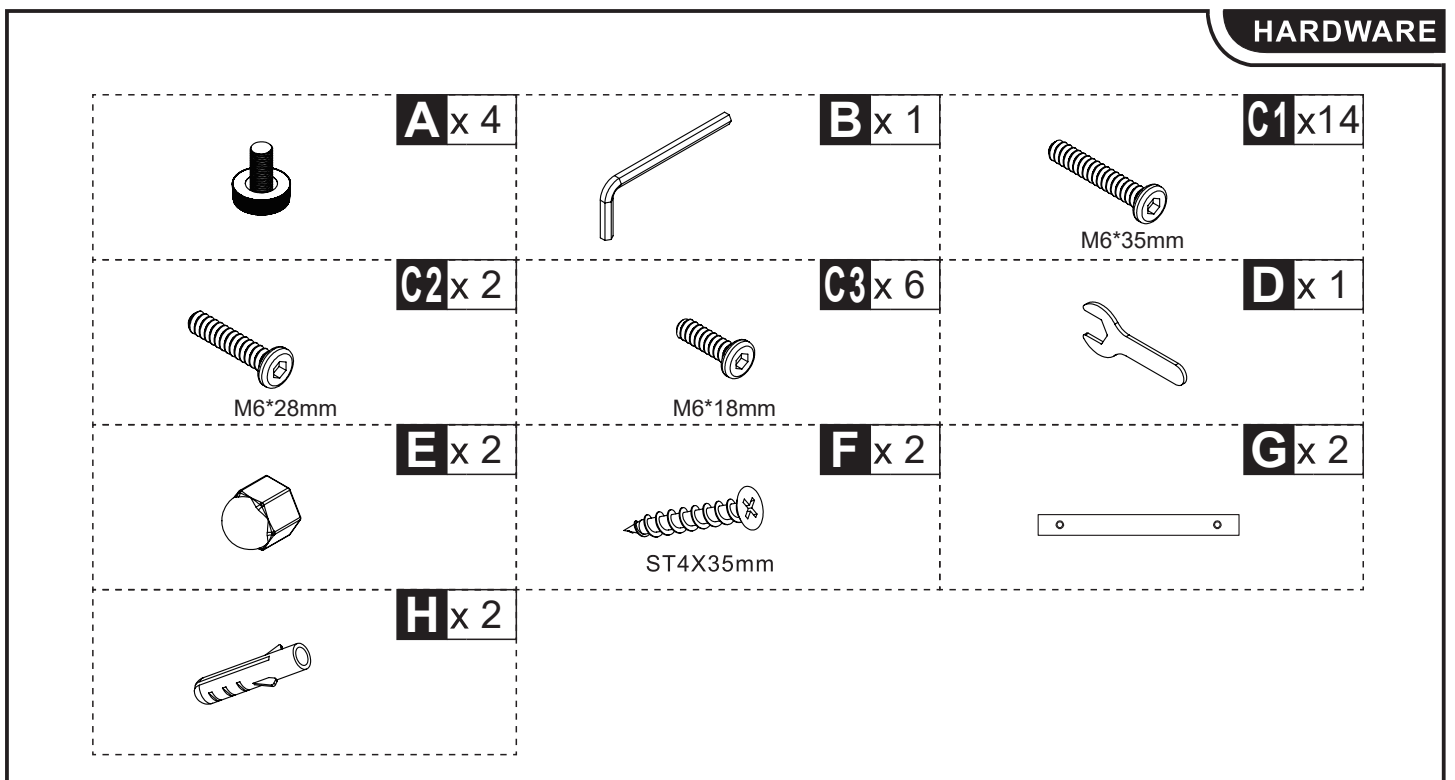
**IT_IMPORTANTE! CONSERVARE IL PRESENTE MANUALE PER FUTURO RIFERIMENTO E
LEggerlo ATTENTAMENTE.**

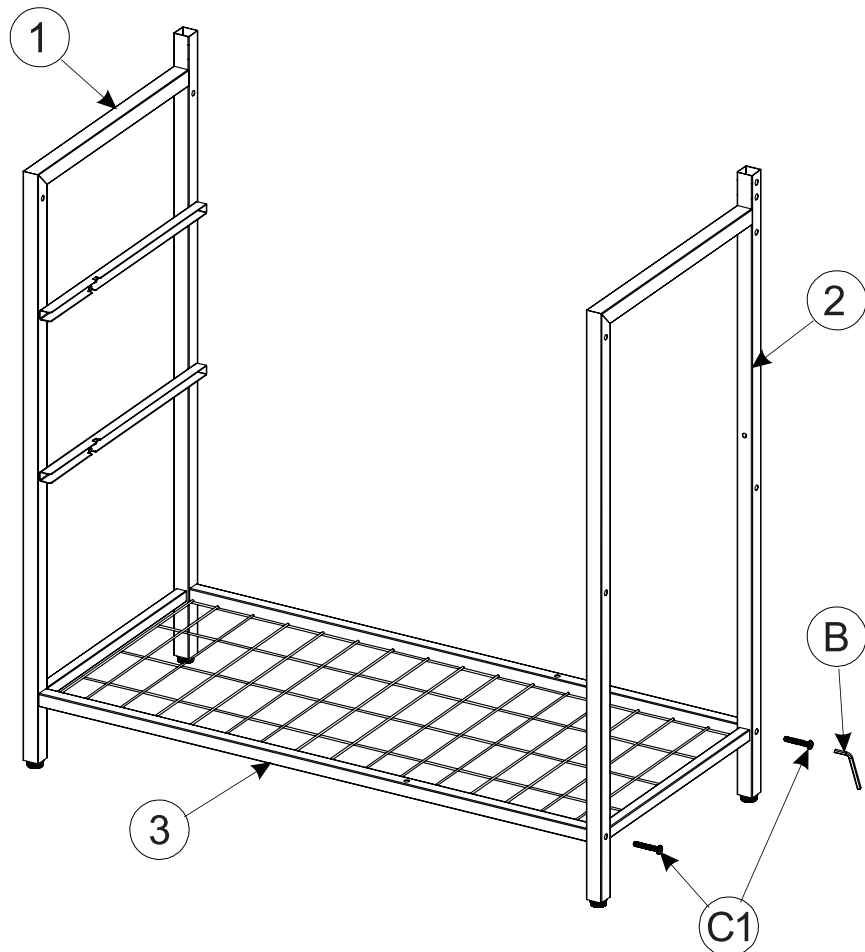
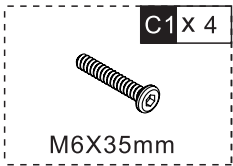
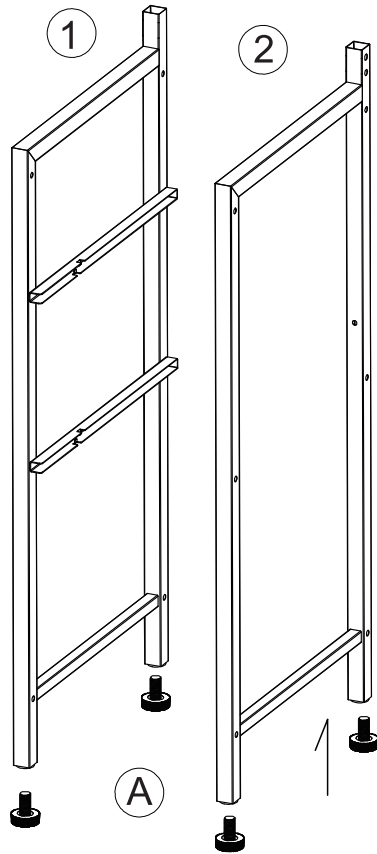
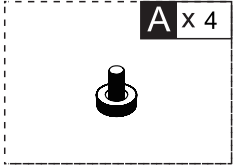


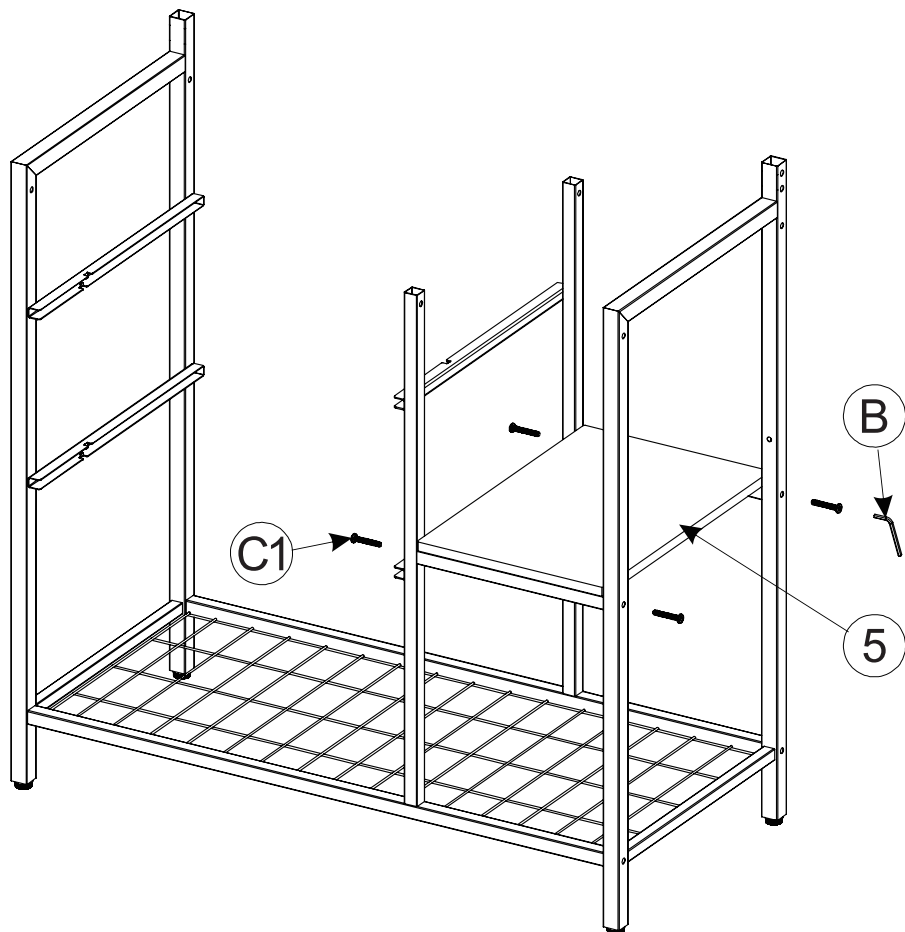
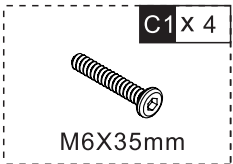
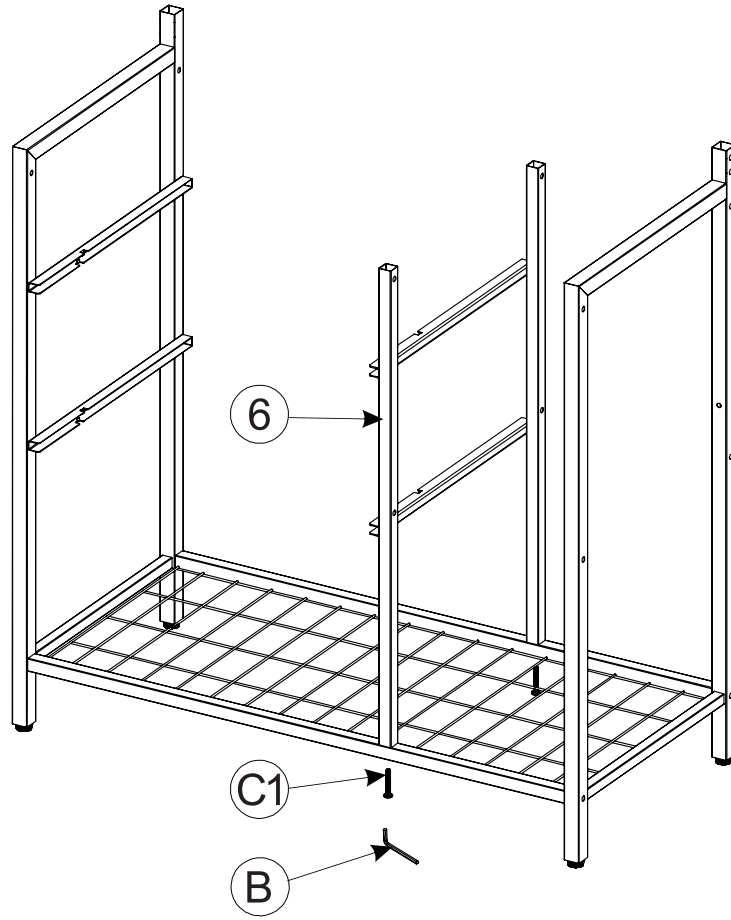
PARTS



HARDWARE







C1 x 4



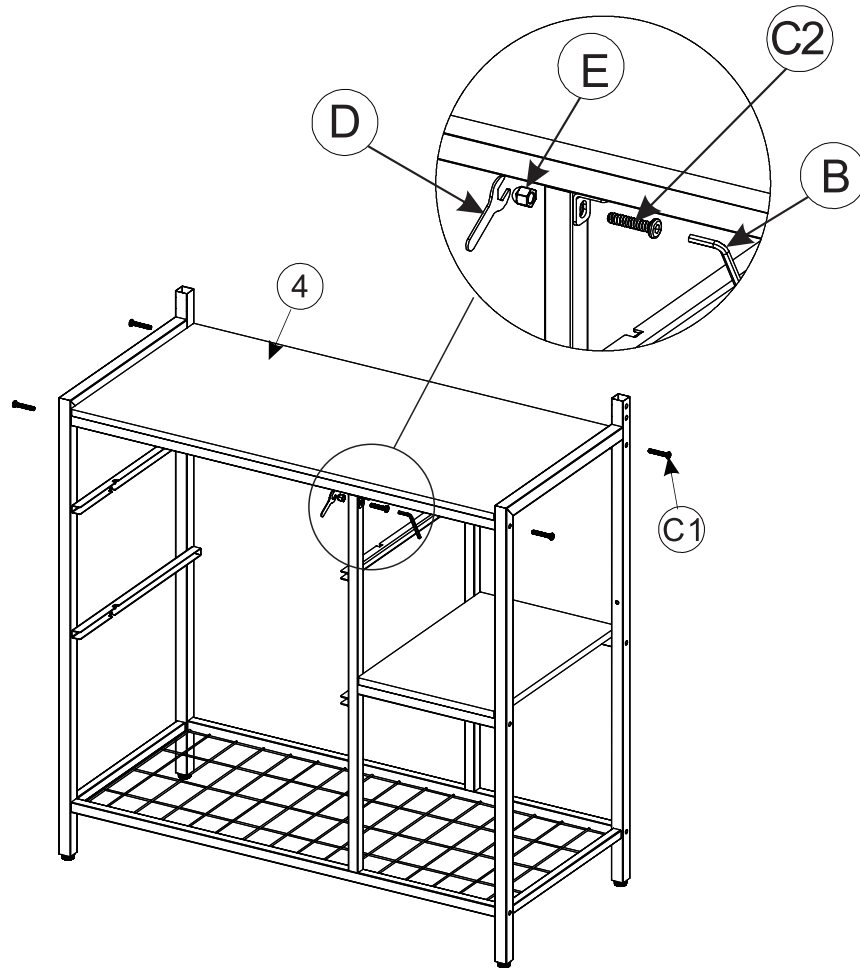
M6X35mm

C2 x 2



M6X28mm

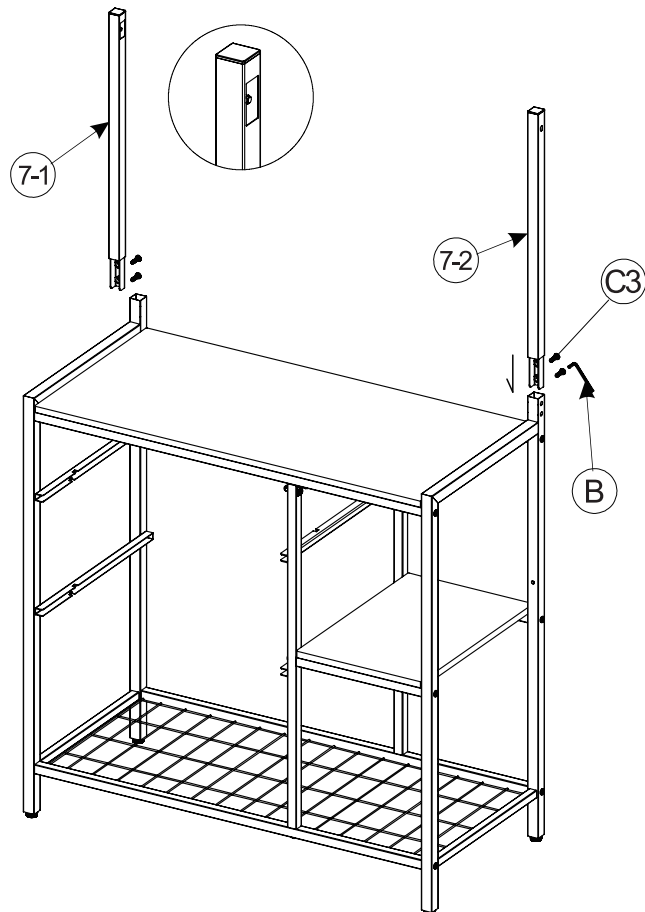
E x 2

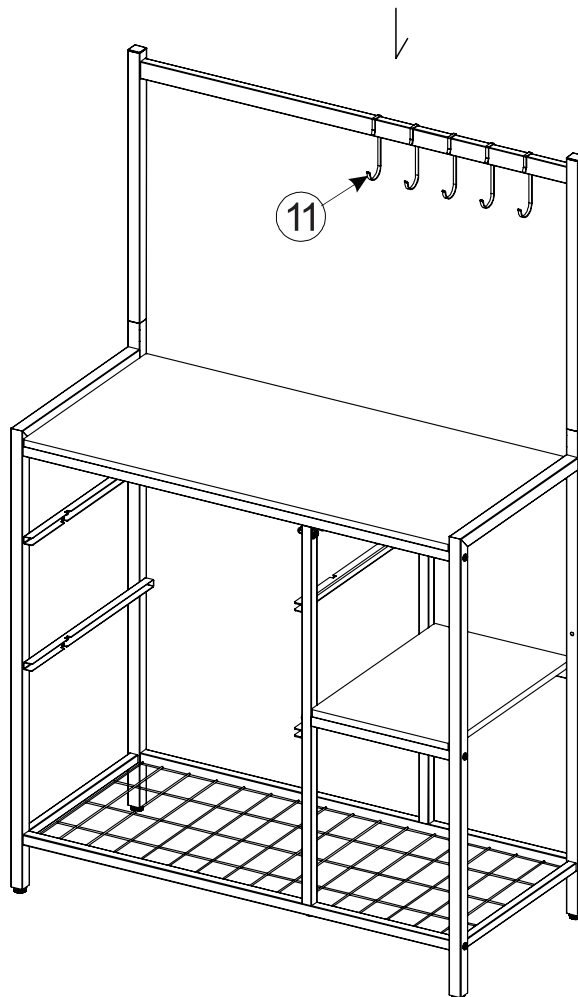
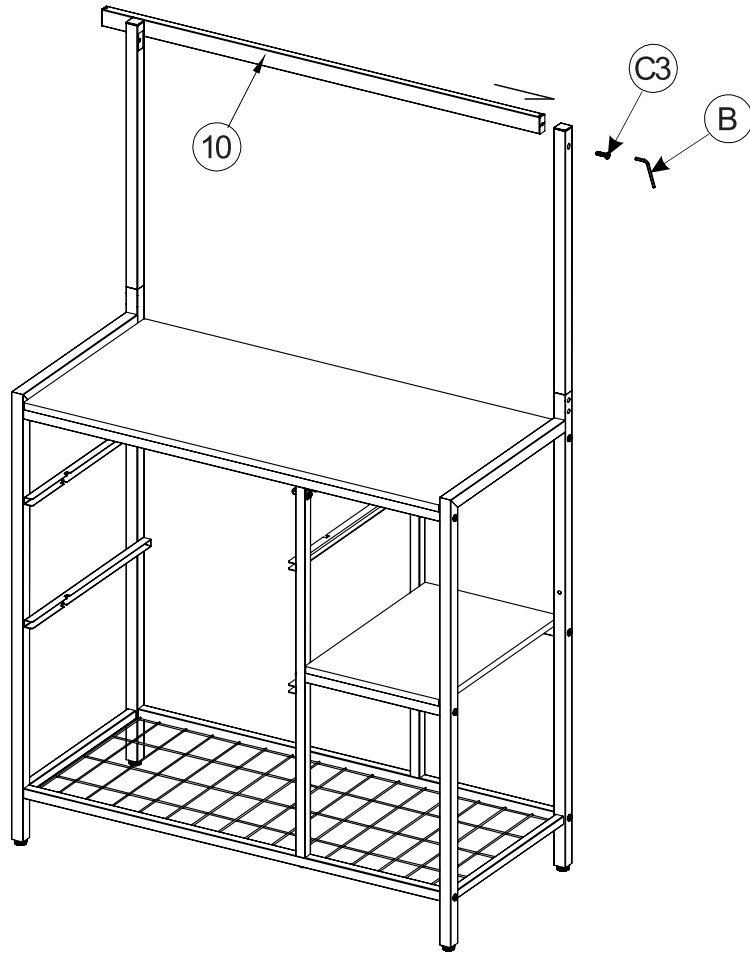


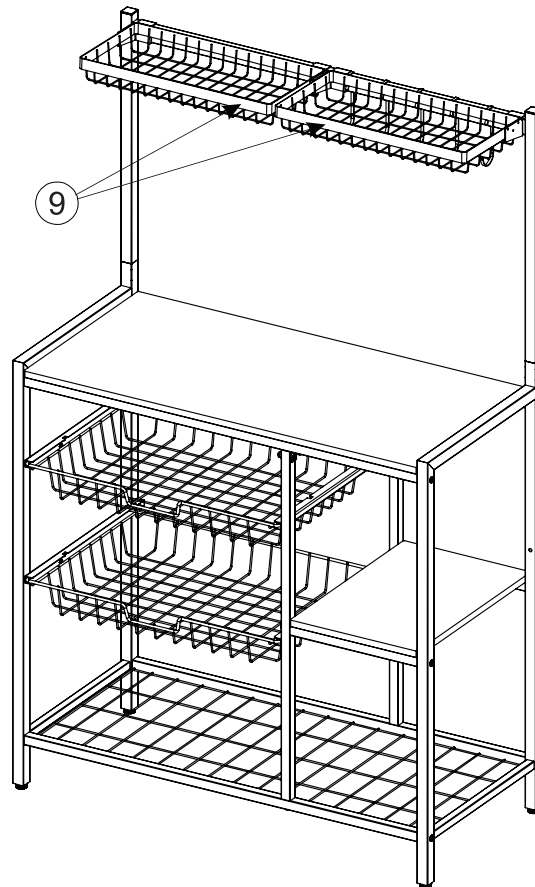
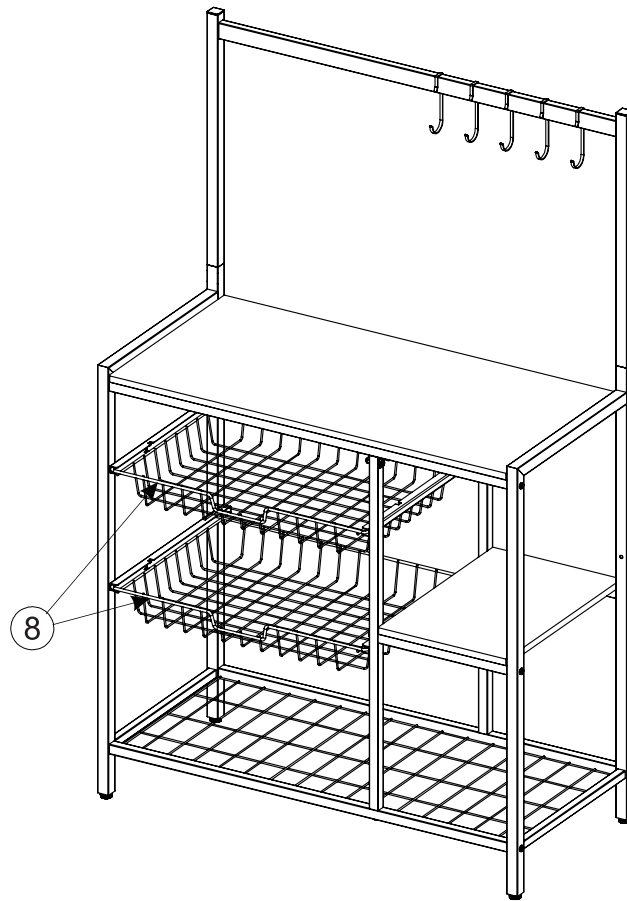
C3 x 4



M6X18mm





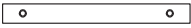


F x 2



ST4X35mm

G x 2



H x 2

