

**EN\_IMPORTANT, RETAIN FOR FUTURE REFERENCE: READ CAREFULLY.**

**FR\_IMPORTANT: A LIRE ATTENTIVEMENT ET À CONSERVER POUR CONSULTATION ULTÉRIEURE.**

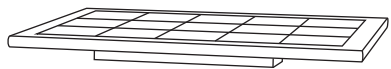
**ES\_IMPORTANTE, LEA Y GUARDE PARA FUTURAS REFERENCIAS.**

**DE\_, WICHTIG! SORGFÄLTIG LESEN UND FÜR SPÄTER NACHSCHLAGEN AUFBEWAHREN."**

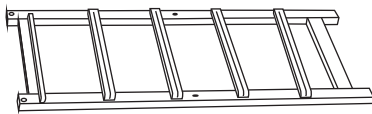
**IT\_IMPORTANTE! CONSERVARE IL PRESENTE MANUALE PER FUTURO RIFERIMENTO E LEGGERLO ATTENTAMENTE.**

**PARTS**

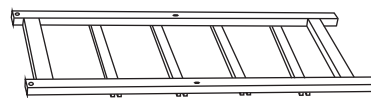
**1** x 1



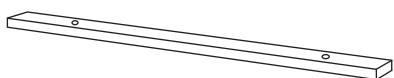
**2** x 1



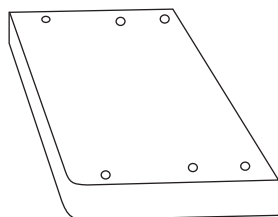
**3** x 1



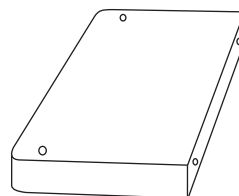
**4** x 2



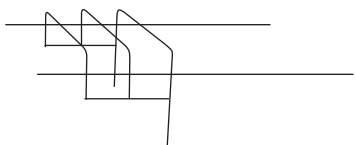
**5** x 2



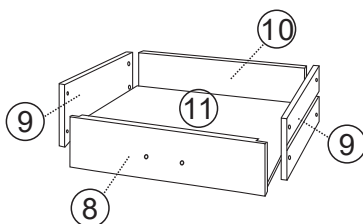
**6** x 2



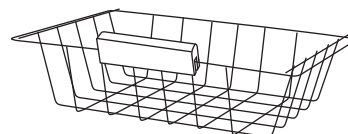
**7** x 4



**8-11** x 1



**12** x 4

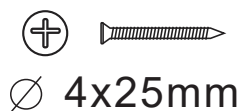


**HARDWARE**

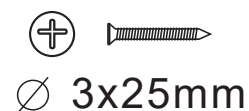
**A** x 12



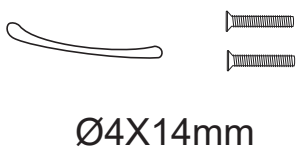
**B** x 8



**C** x 8



**D** x 1



**E** x 4



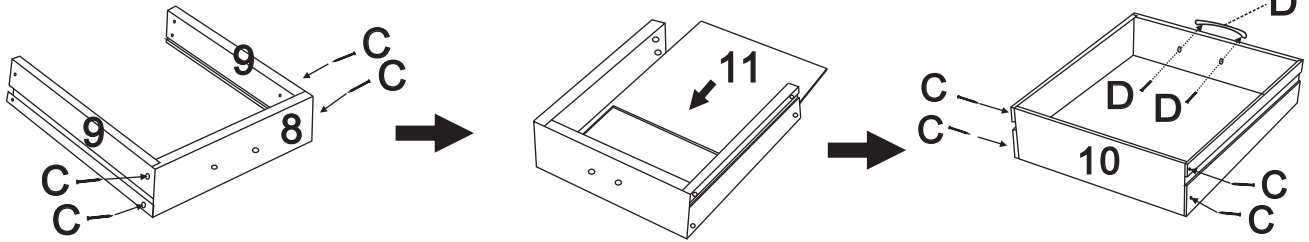
**F** x 4



Cx8



Dx1



Ax4



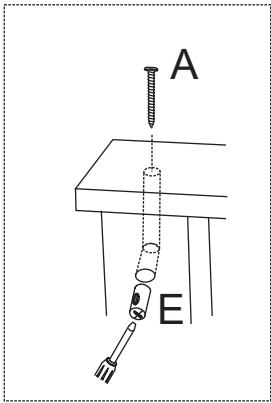
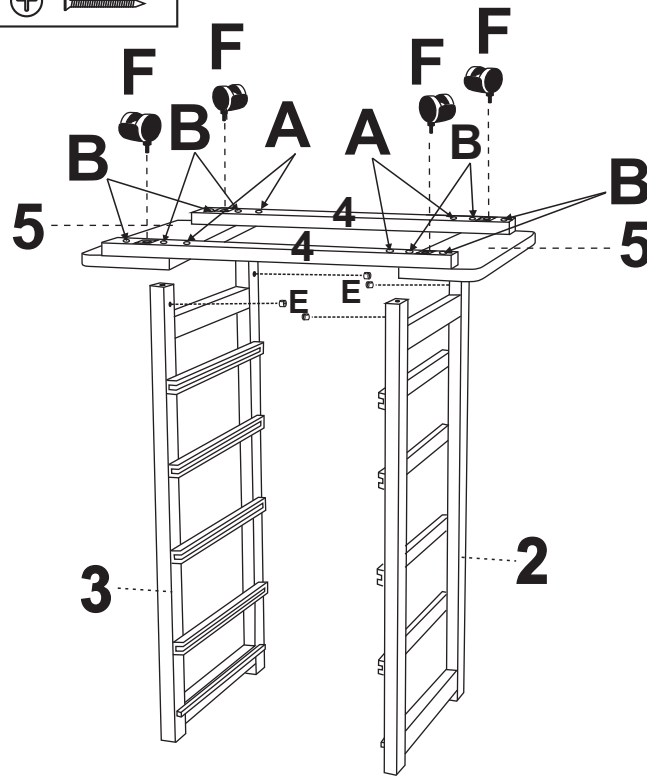
Bx8



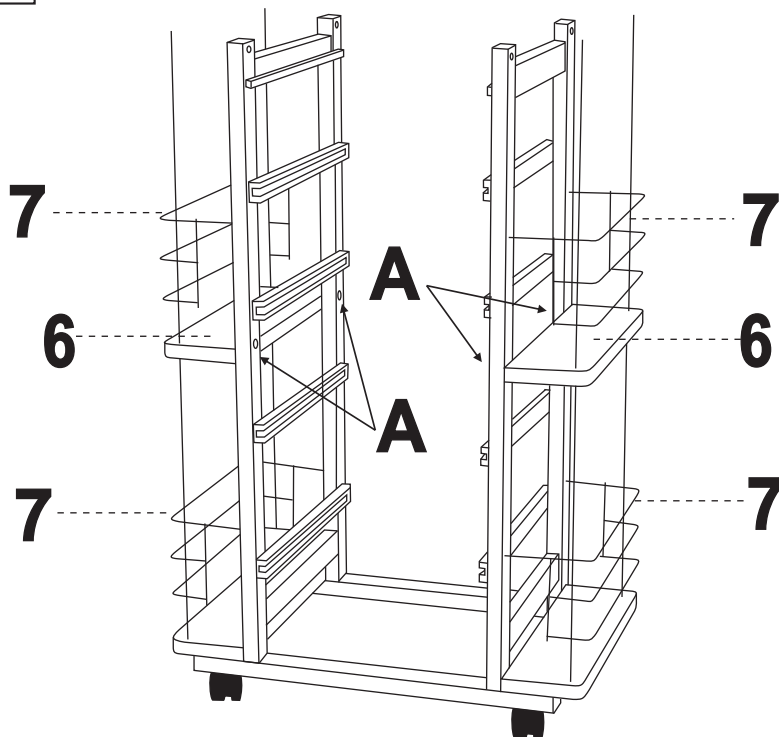
Ex4

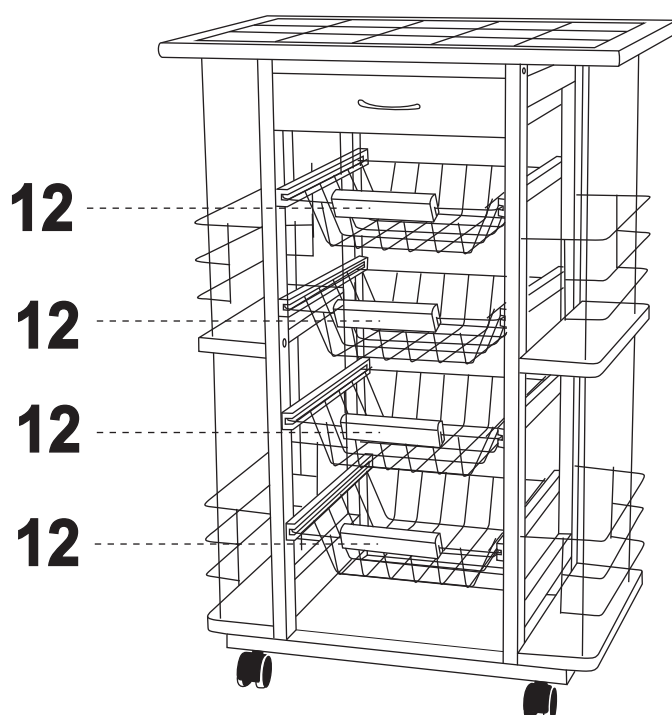
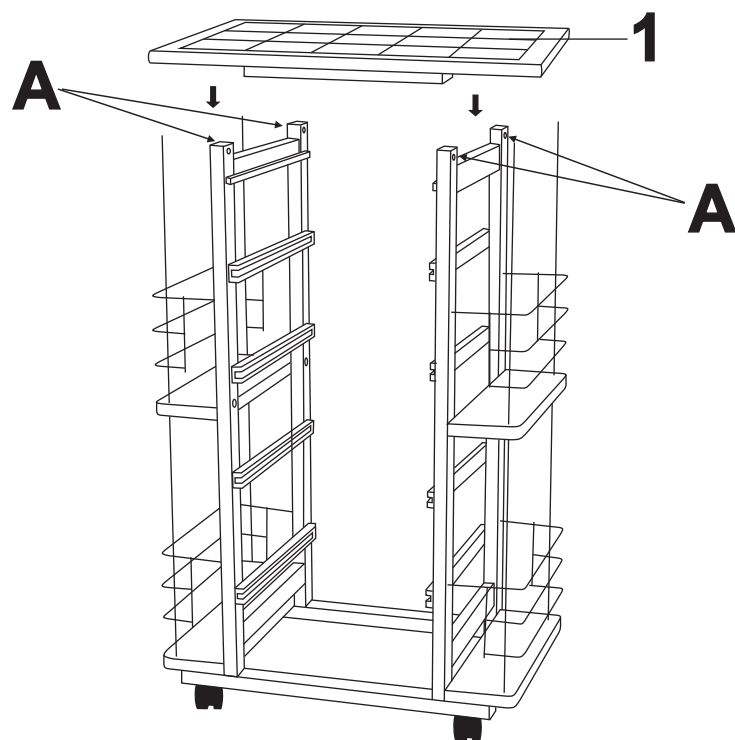


Fx4



Ax4





FR

Pensez à  
donner ou recycler.



Association

ou



Magasin

ou



Déchèterie

<https://quefairedemesdechets.fr>