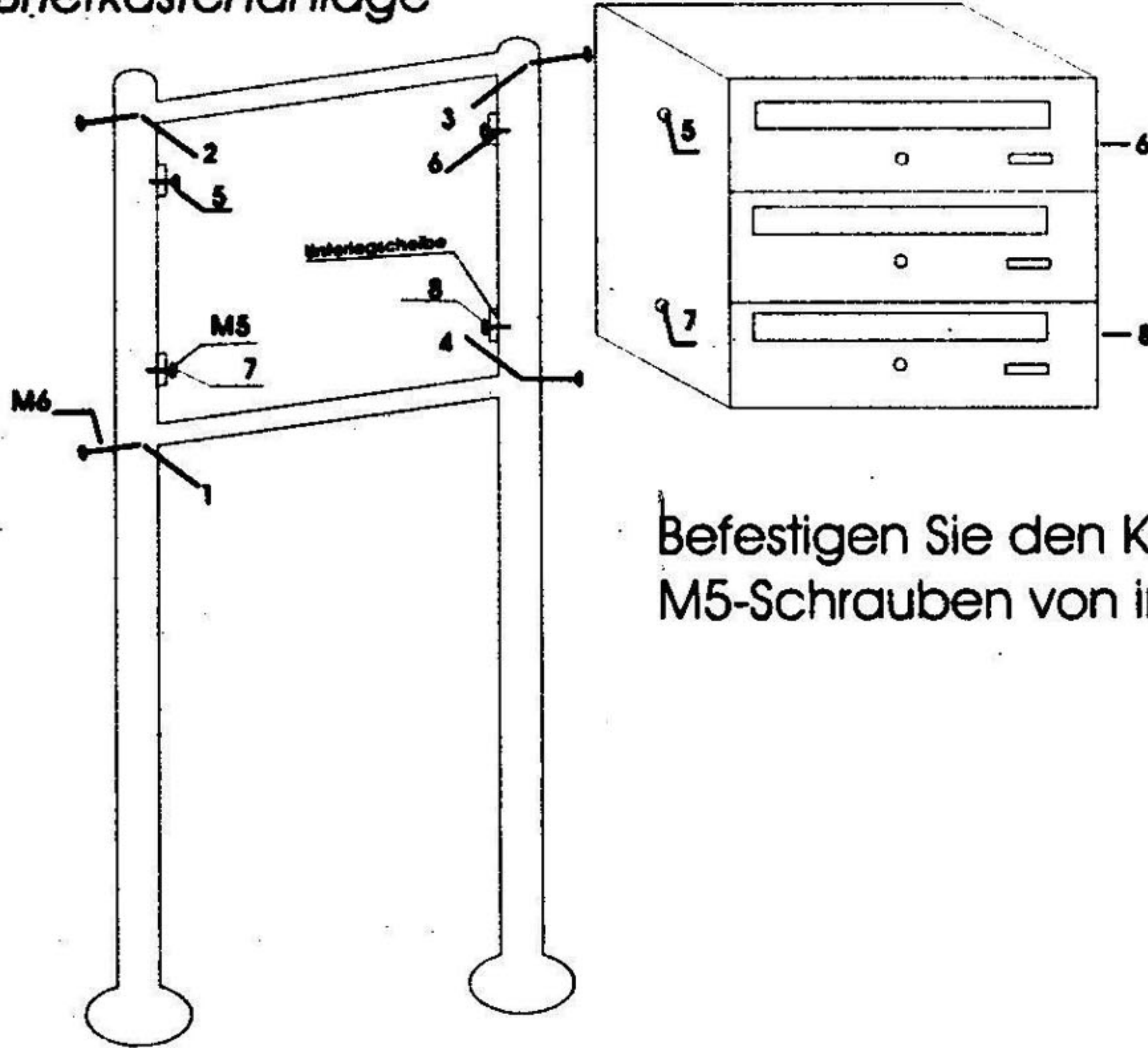


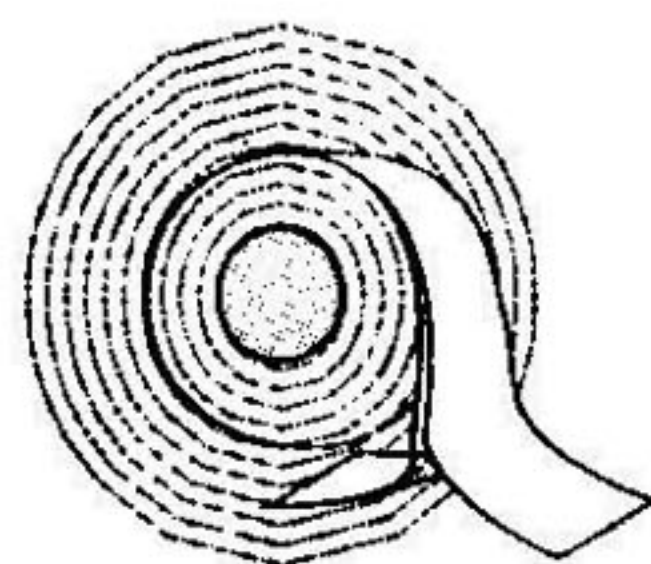
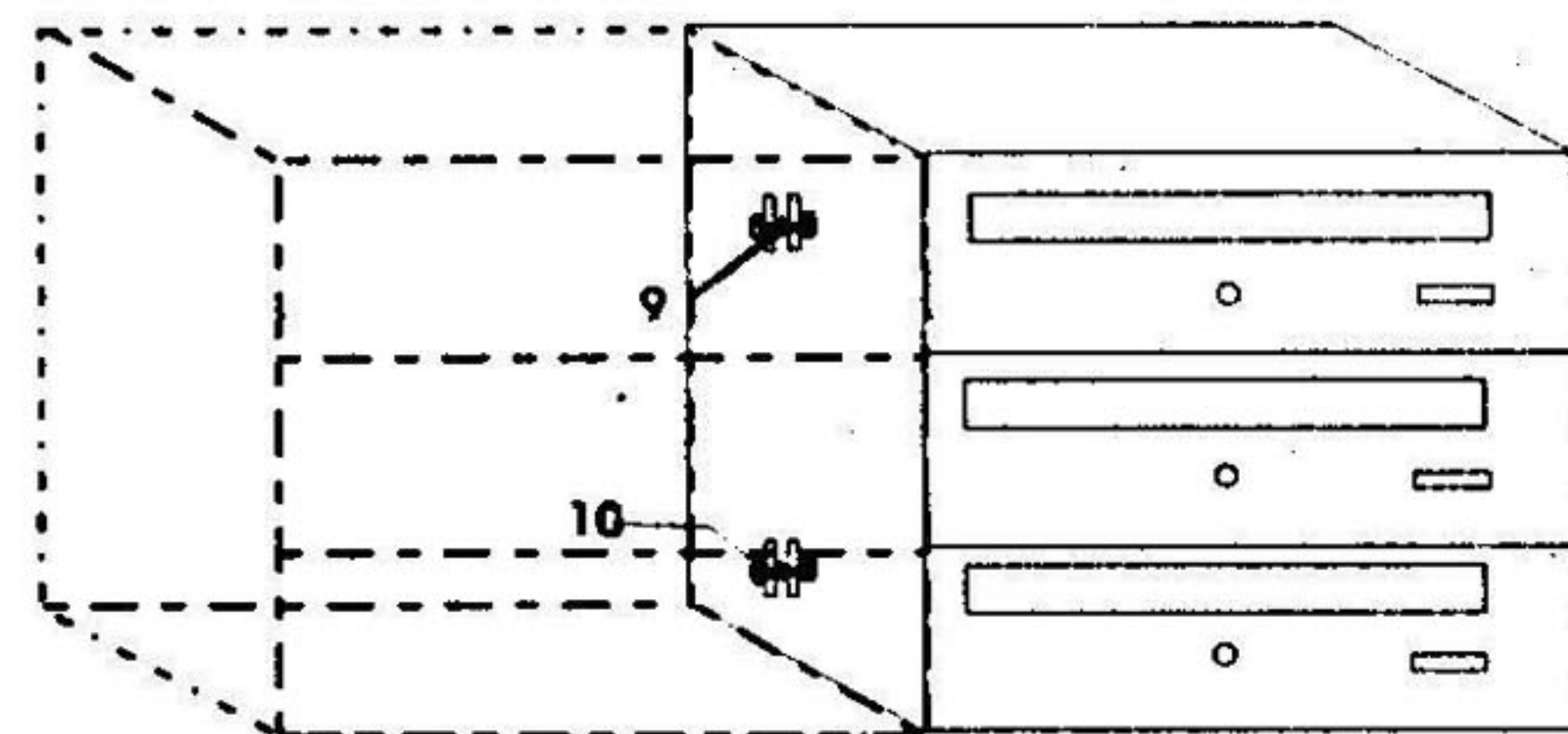
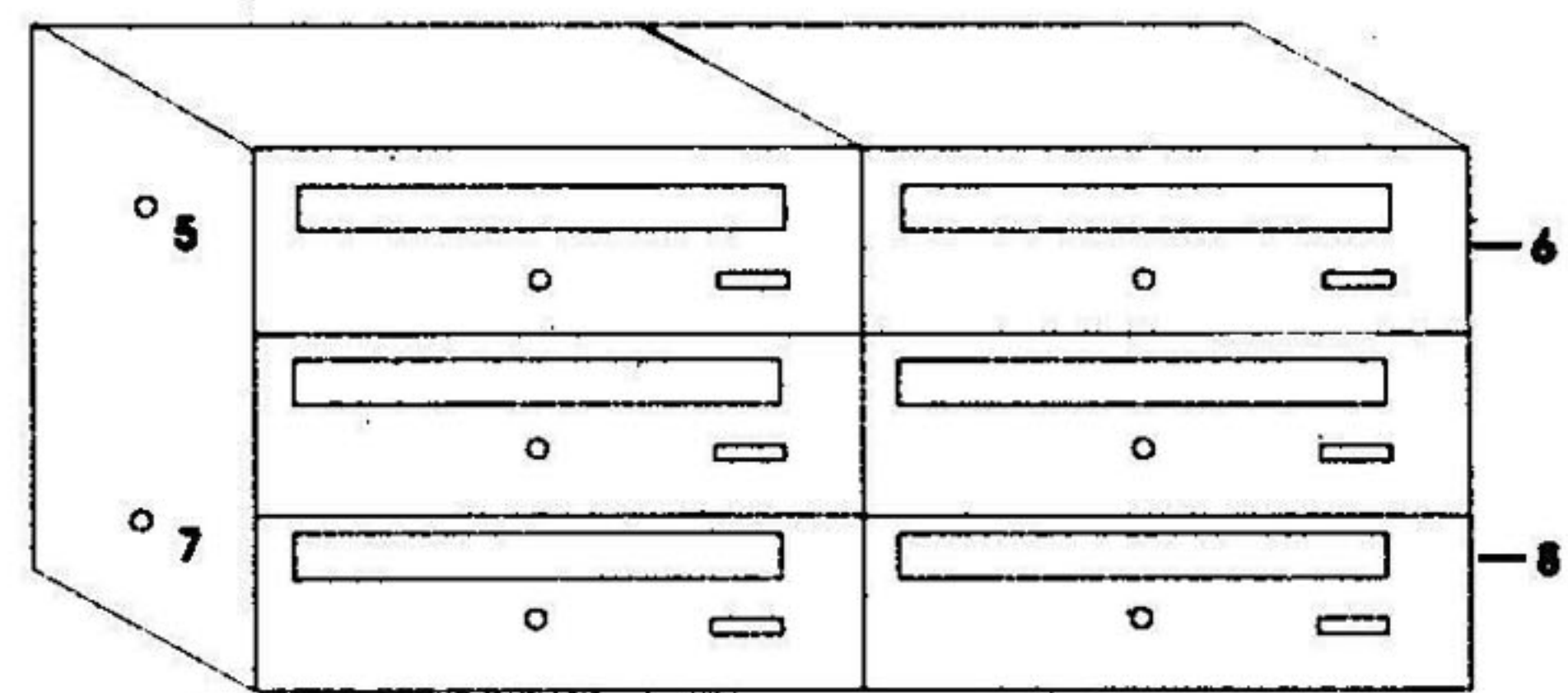
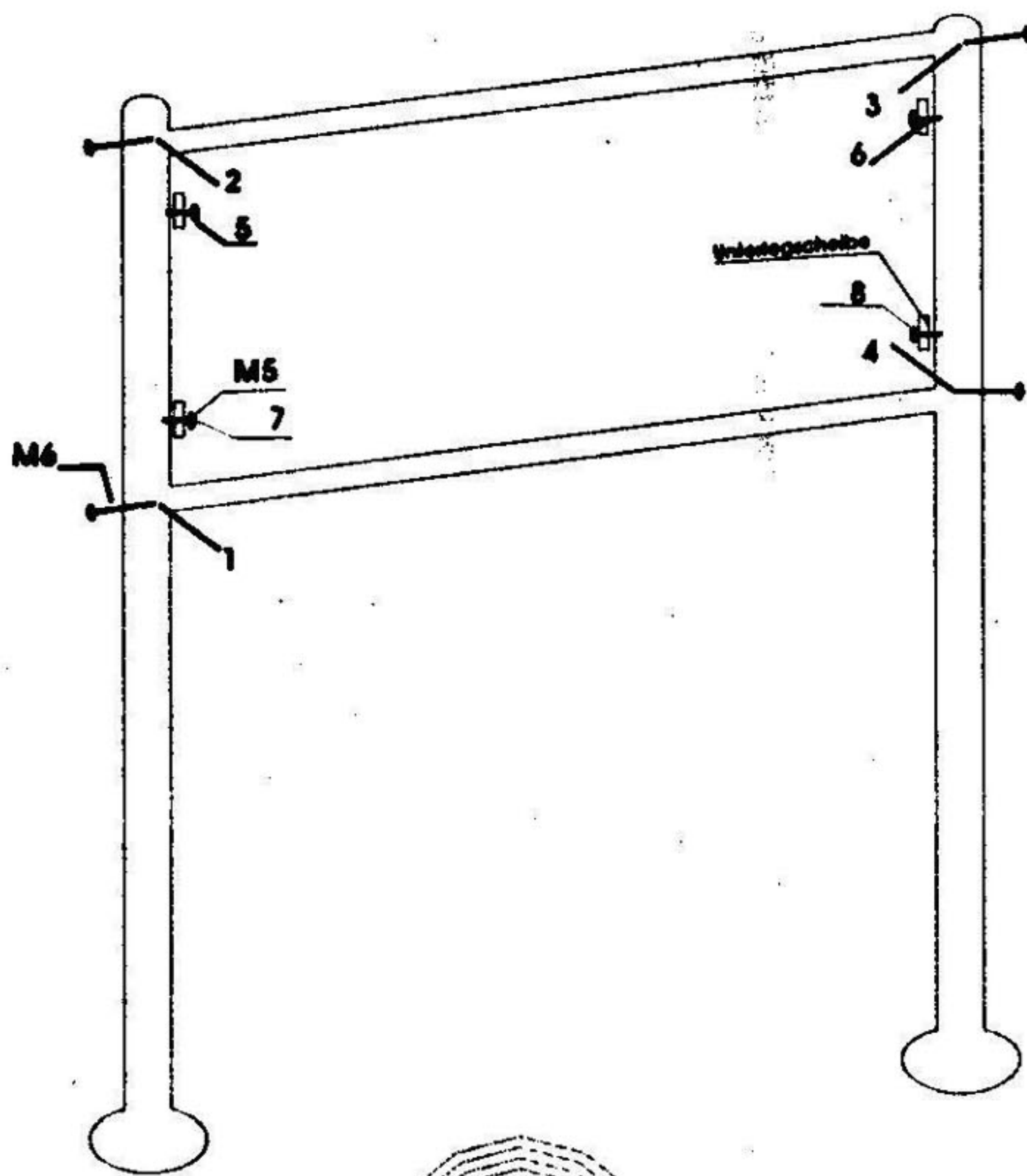
Einfache Briefkastenanlage



Befestigen Sie den Kasten mittels der M5-Schrauben von innen an den Briefkastenständer

Doppelte Briefkastenanlage

Hier sollten Sie erst die beiden Kästen ineinander verschrauben



Das Dachpaneel mittels doppelseitigem Klebeband befestigen

