

SIEBEN-IN-EINS-WERKBANK

Arbeitsplatz für Haushalt und Heimwerker



IMPORTANT, RETAIN FOR FUTURE REFERENCE: READ CAREFULLY

USING INSTRUCTION



⚠️ **WARNUNG!**

Lesen Sie alle MONTAGE- UND BETRIEBSANWEISUNGEN sorgfältig durch, bevor Sie es in Betrieb nehmen. Die Nichteinhaltung der Sicherheitsregeln und anderer grundlegender Sicherheitsmaßnahmen kann zu schweren Verletzungen führen.

Diese Maschine ist nur für bestimmte Anwendungen vorgesehen. Der Händler kann nicht für Probleme verantwortlich gemacht werden, die sich aus Abänderungen ergeben. Wir empfehlen Ihnen dringend, dieses Produkt nicht abzuändern und/oder für eine andere als die vorgesehene Anwendung zu verwenden. Wenn Sie Fragen zu einer bestimmten Anwendung haben, verwenden Sie die Maschine NICHT, bevor Sie sich mit dem Händler in Verbindung gesetzt haben, um festzustellen, ob die Anwendung mit dem Produkt durchgeführt werden kann oder sollte.

SACHGEMÄSSER GEBRAUCH:

Dies ist eine sieben-in-eins tragbare Werkbank, ein Sägebock, ein Gerüst, eine Plattform, ein Rollbrett, ein Transportbrett und ein Handwagen in einem. Das Produkt kann mit Hilfe dieser Bedienungsanleitung leicht zwischen verschiedenen Modi umgebaut werden.

Dieses Produkt ist für den Heimwerker- und Handwerkergebrauch bestimmt.

TECHNISCHE DATEN:

Größe der Arbeitsplattform: 108,5 x 54,5 cm/3 Fuß 6,7 Zoll x 1 Fuß 9,5 Zoll

Arbeitshöhe: 52/78 cm (1 Fuß 8,4 Zoll/2 Fuß 6,7 Zoll)

Belastbarkeit:

Werkbank/Sägebock-Modus – 100 kg/220 Pfund


Gerüst-/Plattform-Modus – 200 kg/440 Pfund


Auto-Rollbrett und Transportbrett-Modus – 100 kg/220 Pfund


Handwagen-Modus – 100 kg/220 Pfund

Nettogewicht: 13,5 kg/29,8 Pfund

ALLGEMEINE SICHERHEITSREGELN

 **WARNUNG:** Lesen und verstehen Sie alle Anweisungen. Die Nichtbeachtung aller unten aufgeführten Anweisungen kann zu schweren Verletzungen führen.

 **VORSICHT:** Erlauben Sie Personen nicht, diese Werkbank zu bedienen oder zu montieren, bevor sie dieses Handbuch gelesen und ein gründliches Verständnis für die Funktionsweise des Geräts entwickelt haben.

 **WARNUNG:** Die in dieser Bedienungsanleitung aufgeführten Warnungen, Vorsichtshinweise und Anweisungen können nicht alle möglichen Bedingungen oder Situationen abdecken, die auftreten können. Der Betreiber muss sich darüber im Klaren sein, dass gesunder Menschenverstand und Vorsicht Faktoren sind, die nicht in dieses Produkt eingebaut werden können, sondern vom Betreiber angewendet werden müssen.

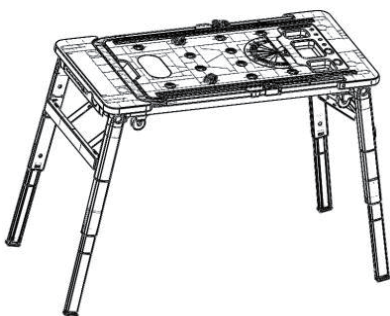
BEWAHREN SIE DIESE ANWEISUNGEN AUF WICHTIGE SICHERHEITSÜBERLEGUNGEN

- DIE NICHTBEACHTUNG DIESER SICHERHEITSMASSNAHMEN UND ANWEISUNGEN KANN ZU SCHÄDEN AM PRODUKT UND/ODER SCHWEREN VERLETZUNGEN FÜHREN!
- Stellen Sie sicher, dass alle beweglichen Teile frei von Störungen sind.
- Halten Sie die Hände von allen beweglichen Teilen fern.
- Stellen Sie sicher, dass die Werkbank an einem trockenen, vor Regen geschützten Ort verwendet wird. Das Produkt ist nur für die Verwendung im INNENBEREICH geeignet. Nicht im Freien oder in feuchter Umgebung lagern oder verwenden.
- Halten Sie den Arbeitsbereich gut beleuchtet.
- Achten Sie auf ein zu starkes Auswuchten. Wenn Sie dieses Produkt in allen Modi verwenden, halten Sie Ihren Körper oder schwere Gegenstände bitte in der Mitte, um ein Umkippen zu vermeiden. Bei unsachgemäßer Verwendung kann das Produkt umkippen und Verletzungen verursachen.
- Wenn Sie die Werkbank in einem Fahrzeug transportieren, binden Sie sie immer fest, um sie sicher zu halten und mögliche Schäden zu vermeiden.

- Stellen Sie sicher, dass alle Befestigungsschrauben und Knöpfe fest angezogen und alle Beine eingerastet sind, bevor Sie die Werkbank in Betrieb nehmen.
- VERWENDEN SIE DEN GERÜST-/PLATTFORM-MODUS NICHT MIT VOLLSTÄNDIG AUSGEFAHRENEN BEINEN. Verwenden Sie dieses Produkt immer auf einer stabilen, ebenen Fläche. Eine unsachgemäße Verwendung oder Überlastung dieses Produkts kann zu schweren Verletzungen führen.
- Wenn Sie dieses Produkt zusammen mit Elektrowerkzeugen verwenden, beachten Sie bitte die Anweisungen des Herstellers für die Verwendung.
- Das Produkt darf nur für den vorgesehenen Zweck verwendet werden. Jede andere als die in dieser Anleitung genannte Verwendung wird als Missbrauch betrachtet. Der Hersteller haftet nicht für Schäden oder Verletzungen, die sich aus einem solchen Missbrauch ergeben.
- Der Hersteller haftet nicht für Abänderungen am Werkzeug oder für Schäden, die durch solche Abänderungen entstehen.

MONTAGE

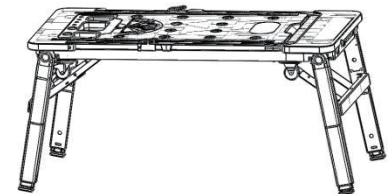
Ihre Sieben-in-Eins-Werkbank wird komplett montiert geliefert. Nehmen Sie sie einfach aus der Verpackung und folgen Sie diesen Schritten.



1. Werkbank



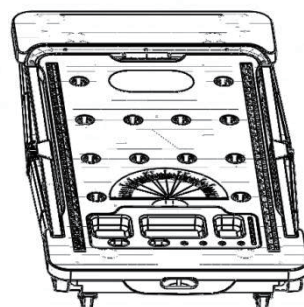
2. Sägebock



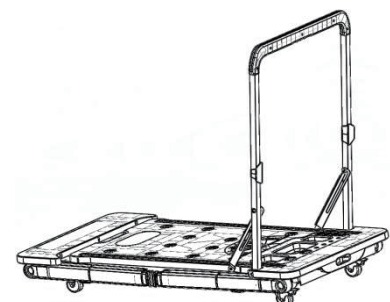
3. Gerüst



4. Plattform



**5. Auto-Rollbrett und
Transportbrett**

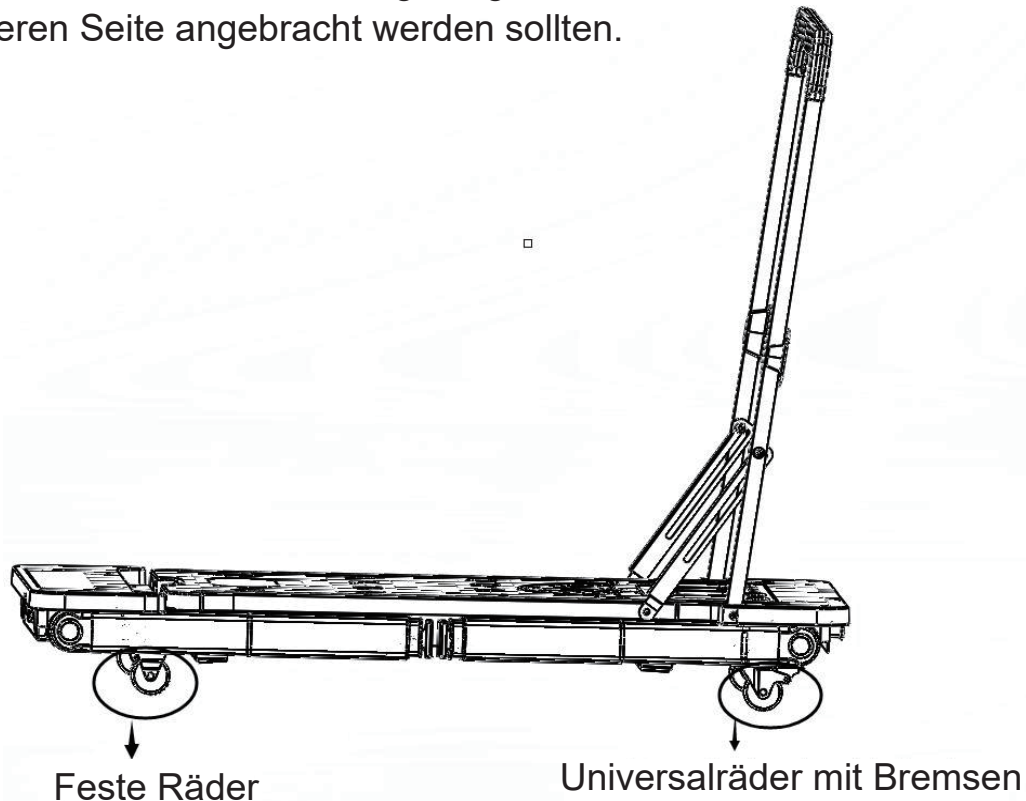


6. Handwagen

Auto-Rollbrett und Transportbrett

Bitte befolgen Sie diese Schritte, um die Räder im Auto-Rollbrett & Transportbrett-Modus zu installieren:

1. Suchen Sie die Räder, Dichtungen und Schrauben auf der Rückseite der Werkbank und legen Sie sie aus. Beachten Sie, dass die beiden Universalräder unter der Werkzeugablage und die beiden linken festen Räder auf der anderen Seite angebracht werden sollten.



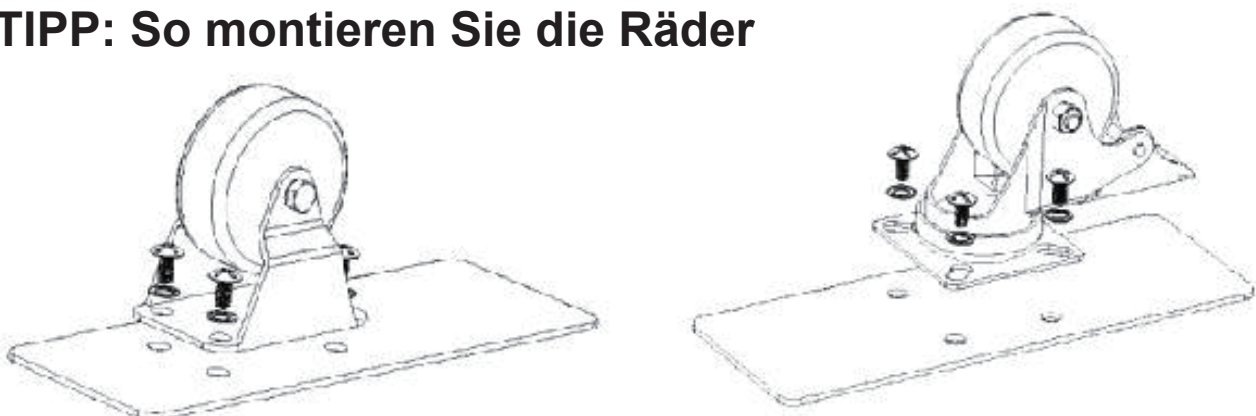
2. Setzen Sie eine Dichtung auf das Schraubenloch und befestigen Sie sie mit einem Schraubenzieher.

3. Drehen Sie das Rad, um die vier Schrauben zu befestigen, und stellen Sie sicher, dass die Räder vollständig befestigt sind.

4. Führen Sie die Schritte 1-3 aus, um die anderen drei Räder zu montieren. Ihr Auto-Rollbrett ist jetzt einsatzbereit.

5. Verbinden Sie ein Zugseil an den Abschlepplöchern. Das Transportbrett ist fertig.

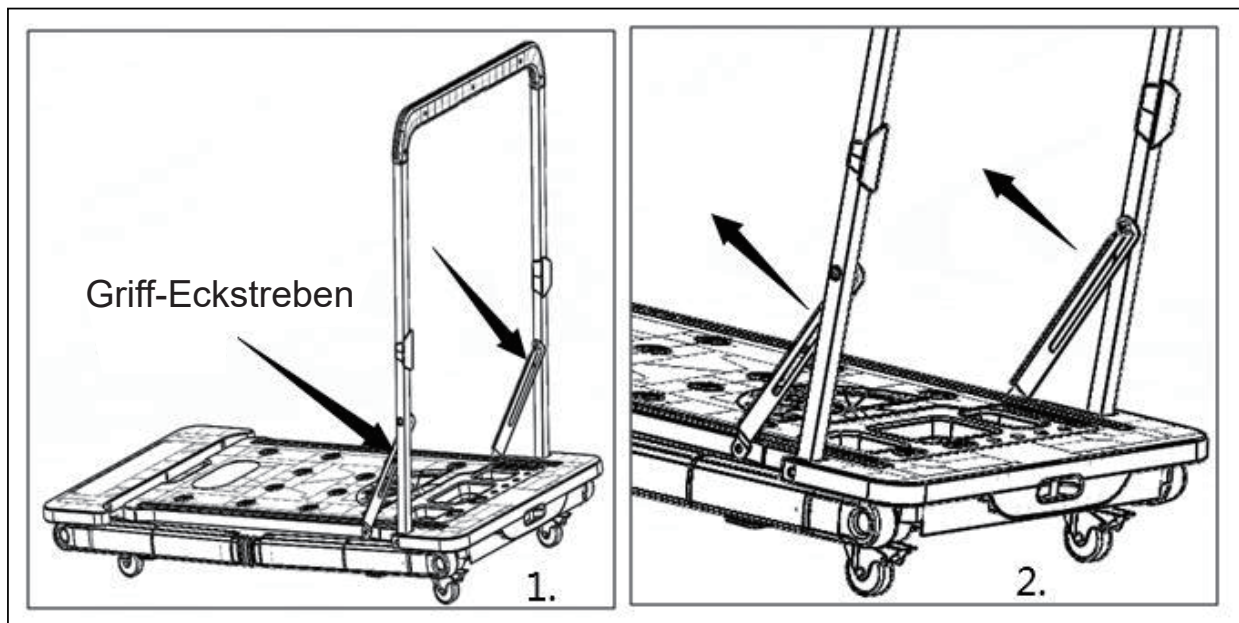
TIPP: So montieren Sie die Räder



Die vier Räder sind auf der Rückseite der Werkbank verpackt und müssen nach dem Kauf vom Verbraucher montiert werden. Bitte beachten Sie bei der Montage Folgendes:

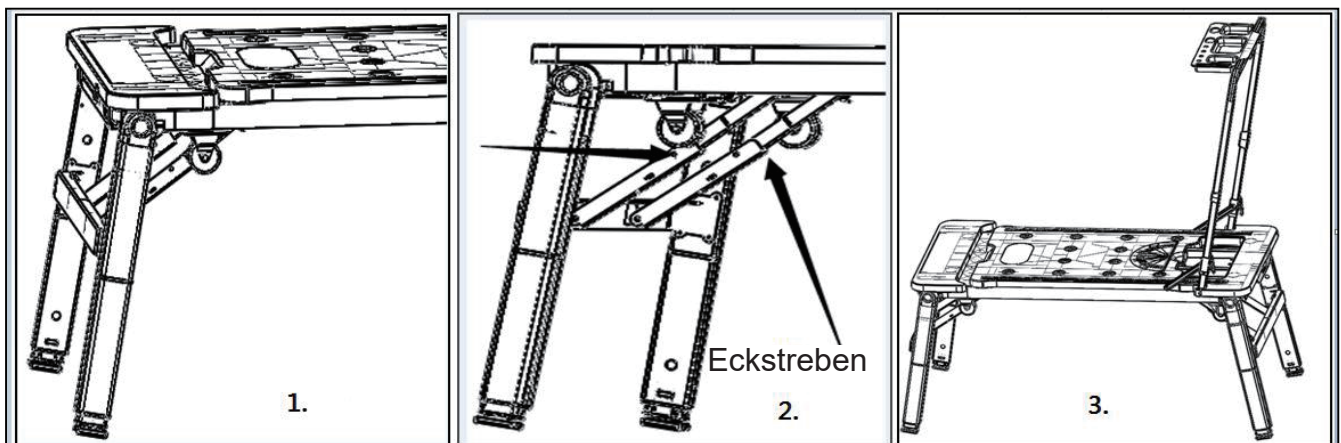
1. Verwenden Sie immer die mitgelieferten Dichtungen. Siehe die Abbildungen oben.
2. Das Set besteht aus zwei Universal-/Lenkrädern und zwei festen Rädern - jeder Radsatz hat seine eigene Position. Bitte beachten Sie die obige Abbildung.

Handwagen

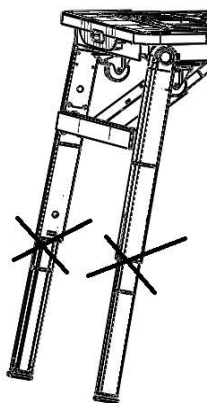


1. Ziehen Sie den Griff aus dem Rollbrett-Modus nach oben, bis Sie ihn nicht mehr bewegen können. Drücken Sie die Griffeckstreben nach unten (Abb. 1). Der Handwagen ist jetzt einsatzbereit.
2. Ziehen Sie die Griffeckstreben nach oben (Abb. 2).

Gerüst- und Plattform-Modus

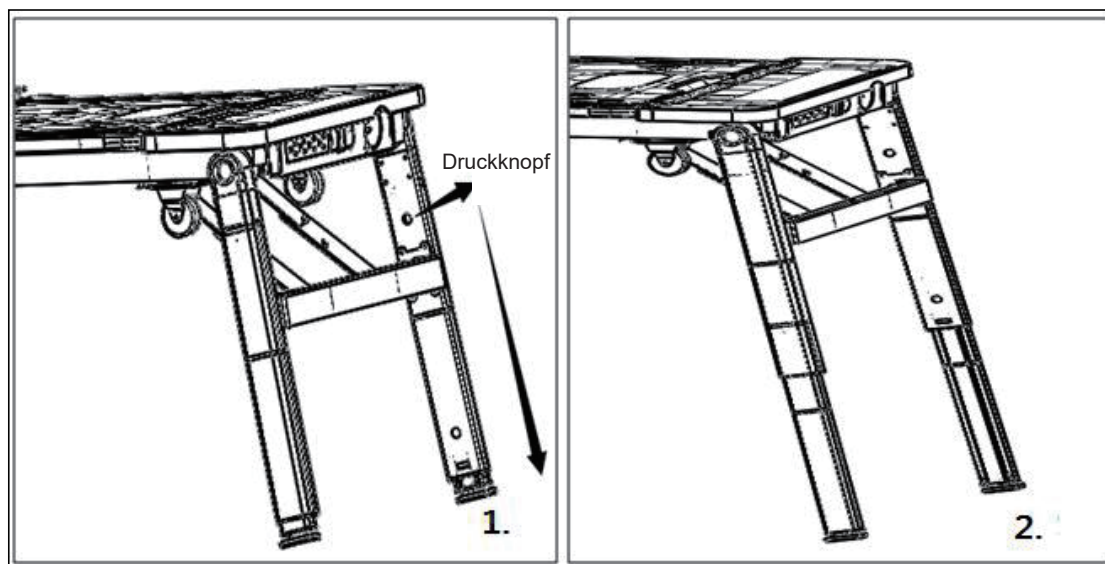


1. Lösen Sie alle Beine aus ihrer Verriegelungsposition und drehen Sie dann jedes Beinpaar, bis Sie es nicht mehr bewegen können.
2. Stellen Sie sicher, dass die Eckstrebe verriegelt ist, indem Sie sie nach oben ziehen. Wiederholen Sie diesen Vorgang für alle anderen Eckstreben.
3. Ziehen Sie den Griff auf die gleiche Weise wie bei der Handwagen nach oben und lösen Sie dann die Werkzeugablage aus ihrer Verriegelungsposition. Legen Sie die Werkzeugablage auf die Oberseite des Griffs, so dass eine Plattform entsteht. IN DIESEM MODUS BETRÄGT DIE LADEKAPAZITÄT FÜR DIE WERKZEUGABLAGE 2 KG (4,5 PFUND).
4. Hängen Sie den Haken an den Griff - er kann zum Aufhängen von Werkzeugtaschen bei der Arbeit verwendet werden.

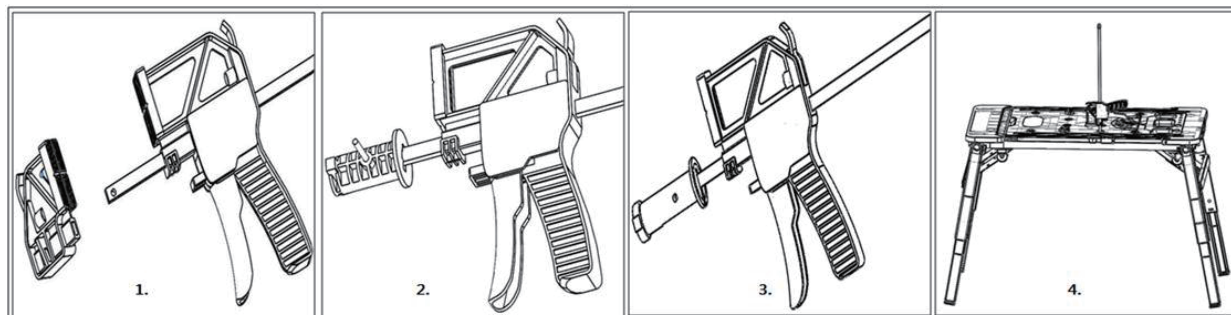


WARNUNG:
 VERWENDEN SIE DEN GERÜST-/PLATTFORM-MODUS NICHT MIT VOLLSTÄNDIG AUSGEFAHRENEN BEINEN. Die inneren Beine sind nicht für diese Funktion vorgesehen.

Werkbank & Sägebock-Modus



1. Gehen Sie beim Aufstellen der Beine genauso vor wie im Abschnitt über den Gerüstmodus.
2. Drücken Sie die Druckknöpfe an der Seite jedes Beins, um sie zu entriegeln, und ziehen Sie dann die inneren Beine auf die Höhe der Werkbank heraus. Wenn die Beine vollständig ausgefahren sind, rasten sie ein. Drehen Sie die Werkbank vorsichtig aufrecht auf eine stabile, ebene Fläche.



3. Bitte befolgen Sie die folgenden Schritte, um eine Schnellspannvorrichtung zu verwenden.

- 1) Entfernen Sie den kleinen Kunststoffteil Ihrer Schnellspannvorrichtung (Abb. 1).
- 2) Stecken Sie die Stahlstange in das Verbindungsstück (Abb. 2) und stecken Sie einen Stift in das Verriegelungsloch, stellen Sie sicher, dass sie fest verbunden sind (Abb. 3).
- 3) Stecken Sie das Verbindungsstück in das Loch des Sägebocks auf der Werkbankoberfläche und drehen Sie es um mindestens 30 Grad (Abb. 4).
- 4) Mit Hilfe der beiden Schraubstockstifte auf der Werkbank ist der Sägebock fertig.

before using. Keep your workbench in good condition by regularly checking the product. Have necessary repairs made by qualified service personnel.

HINWEIS: Treten Sie NICHT auf die Werkbank, während die Beine vollständig ausgefahren sind.

WARTUNG

- Es wird empfohlen, den allgemeinen Zustand jeder Werkbank vor der Verwendung zu überprüfen. Halten Sie Ihre Werkbank in gutem Zustand, indem Sie das Produkt regelmäßig prüfen. Lassen Sie notwendige Reparaturen von qualifiziertem Servicepersonal durchführen.
- Reinigen Sie die Werkbank regelmäßig.

SEVEN-IN-ONE WORKBENCH

Household & DIY Workstation





WARNING!

Read carefully and understand all ASSEMBLY AND OPERATION INSTRUCTIONS before operating. Failure to follow the safety rules and other basic safety precautions may result in serious injury.

This machine is designed for certain applications only. The distributor cannot be responsible for issues arising from modification. We strongly recommend you do not modify this product and/or use it for any application other than that for which it was designed. If you have any questions relative to a particular application, DO NOT use the machine until you have contacted the distributor to determine if it can or should be performed on the product.

INTENDED USE:

This is a seven-in-one portable workbench, sawhorse, scaffold, platform, car creeper, dolly and hand truck. The item can be transformed easily between different modes by following this instruction manual.

This product is intended for DIY and light trade use.

TECHNICAL SPECIFICATIONS:

Work platform size: 108.5 x 54.5cm / 3'6.7" x 1'9.5"

Work height: 52/78cm (1'8.4"/2'6.7")

Loading capacity:

Workbench /Sawhorse mode – 100Kgs / 220Lbs

Scaffold / Platform mode – 200Kgs / 440Lbs

Car Creeper & Dolly mode – 100Kgs / 220Lbs

Hand Truck mode – 100Kgs / 220Lbs

Net weight: 13.5Kgs / 29.8Lbs

GENERAL SAFETY RULES

⚠ WARNING: Read and understand all instructions. Failure to follow all instructions listed below may result in serious injury.

⚠ CAUTION: Do not allow persons to operate or assemble this workbench until they have read this manual and have developed a thorough understanding of how the unit works.

⚠ WARNING: The warnings, cautions and instructions discussed in this instruction manual cannot cover all possible conditions or situations that could occur. It must be understood by the operator that common sense and caution are factors which cannot be built into this product but must be applied by the operator.

SAVE THESE INSTRUCTIONS IMPORTANT SAFETY CONSIDERATIONS

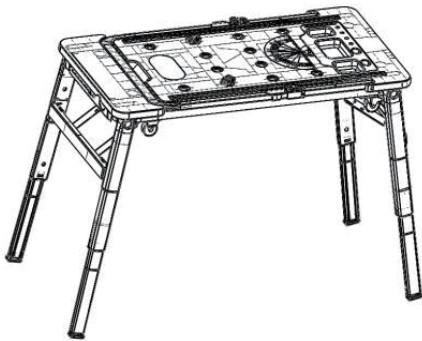
● FAILURE TO FOLLOW THESE SAFETY PRECAUTIONS AND INSTRUCTIONS COULD RESULT IN DAMAGE TO THE PRODUCT AND/OR SERIOUS INJURY!

- Make sure all moving parts are free from interference.
- Keep hands clear of all moving parts.
- Ensure workbench is used in a dry place, protected from rain. The product is for INDOOR use only. Do not store or use outdoors or in a moist environment.
- Keep work area well lit.
- Be aware of over balancing. When using this product in all modes, please keep your body or heavy objects in the centre to avoid tilting. Incorrect usage could topple the product over and cause injury.
- When transporting the workbench in a vehicle, always tie it down to keep secure and prevent possible damage.
- Ensure all fixing screws and knobs are tight and all legs are locked into position before operating the workbench.
- DON'T USE SCAFFOLD/PLATFORM MODE WITH LEGS FULLY EXTENDED. Always use this product on a stable, level surface. Failure to use properly or overloading this product could cause a serious injury.

- When using this product with power tools, please refer to the manufacturer's instructions for guidance on usage.
- The product must be used only for its intended purpose. Any use other than those mentioned in these instructions will be considered a case of misuse. The manufacturer shall not be liable for any damage or injury resulting from such cases of misuse.
- The manufacturer shall not be liable for any modifications made to the tool or for any damage resulting from such modifications.

ASSEMBLY

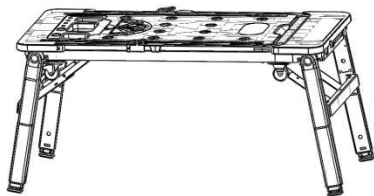
Your seven-in-one workbench comes fully assembled, just take it out of the packaging and follow these steps.



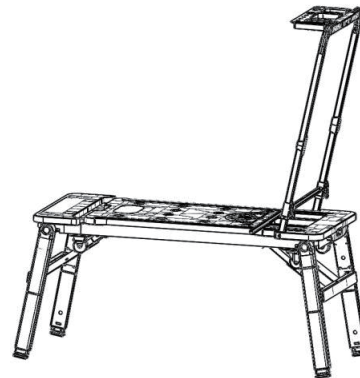
1. Workbench



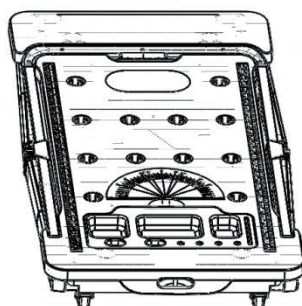
2. Sawhorse



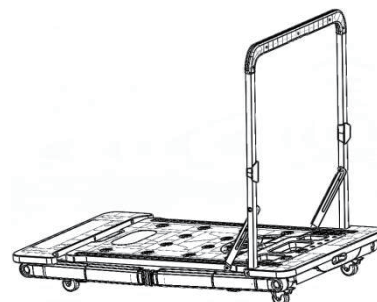
3. Scaffold



4. Platform



5. Car Creeper & Dolly

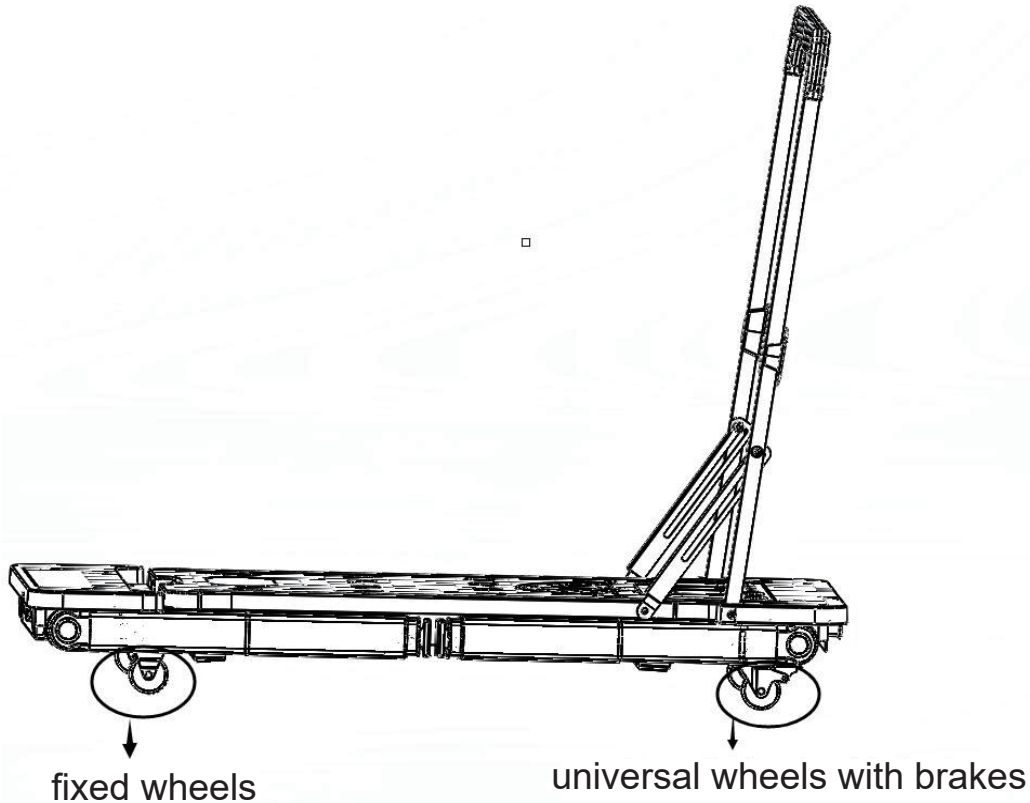


6. Hand Truck

Car Creeper & Dolly

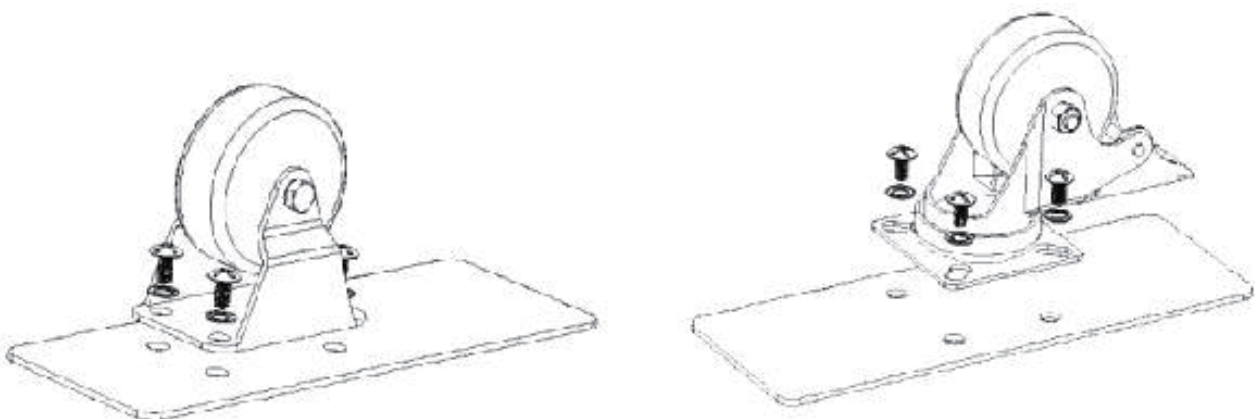
Please follow these steps to install wheels in the car creeper & dolly mode:

1. Find the wheels, gaskets and screws in the back of the workbench and line them up. Notice that the two universal wheels with brakes should be installed under the tool tray and the left two fixed wheels are on the other side.



2. Put one gasket on the screw hole and secure using a screwdriver.
3. Rotate the wheel to fix the four screws, make sure the wheels are fully secured.
4. Follow steps 1-3 to assemble the other three wheels. Your car creeper is ready to go.
5. Connect a pulling rope to the towing holes. The dolly is completed.

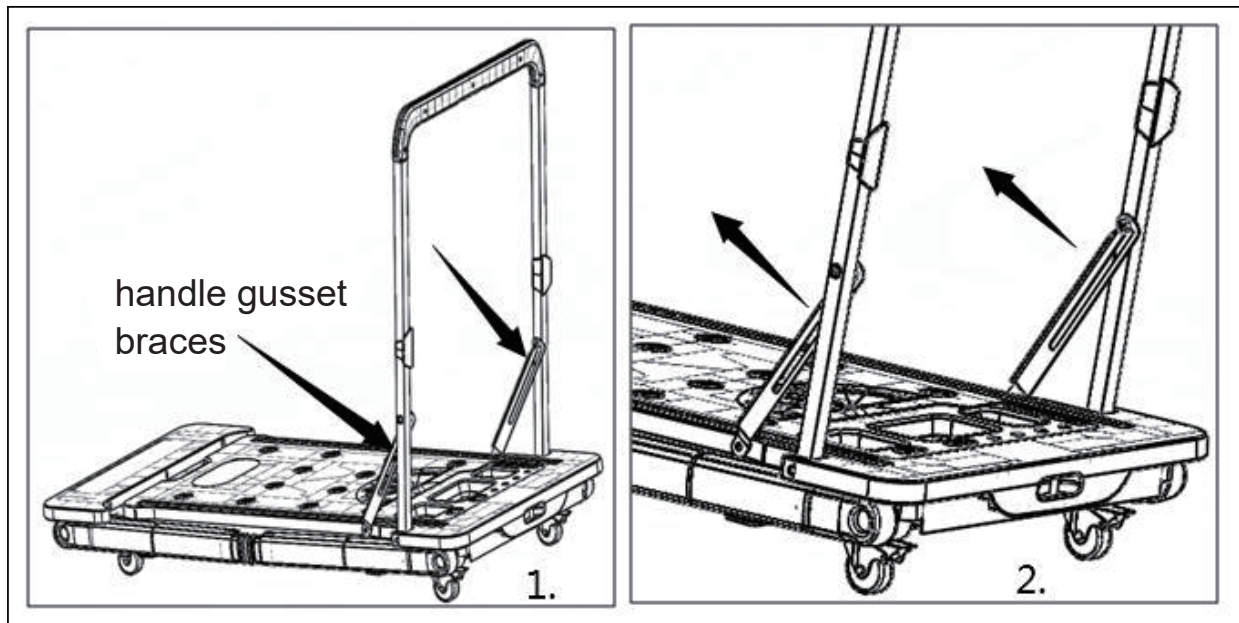
TIP: How to install the wheels



The four wheels are packed in the back of the workbench and need to be installed by the consumer after purchase. During installation, please be aware of the following:

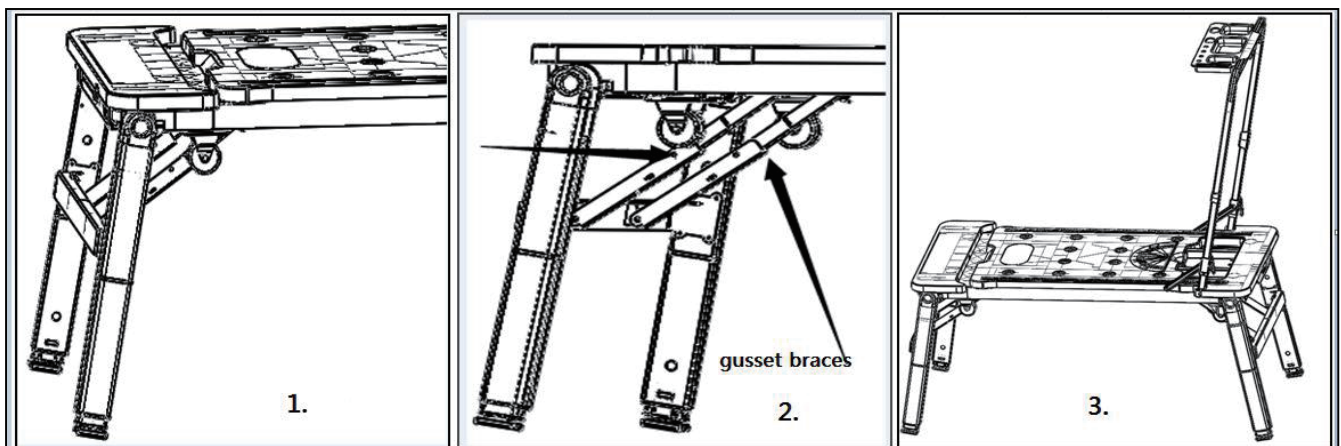
1. Always use the gaskets which are provided. See the illustrations above.
2. There are two universal/steering wheels plus two fixed wheels in the set - each set of wheels have their own position. Please refer to the illustration above.

Hand truck

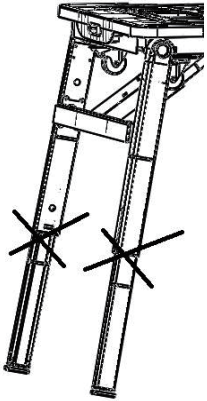


1. Pull the handle up from the car creeper mode until you can't move it anymore. Push down the handle gusset braces (fig 1). The hand truck is ready to use.
2. Pull up the handle gusset braces (fig 2).

Scaffold & Platform mode

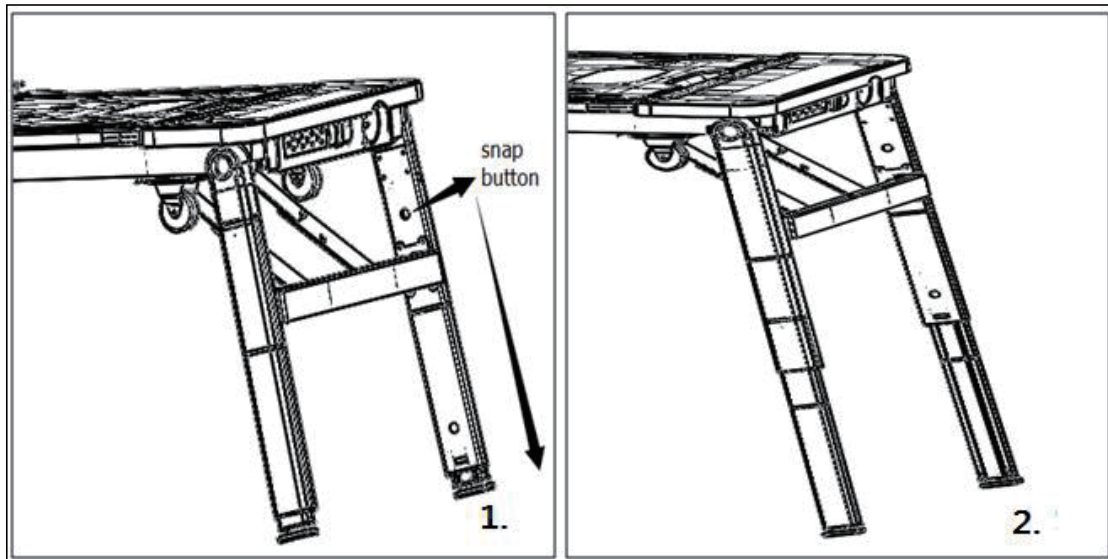


1. Release all legs from their locking position, then rotate each pair of legs until you can't move them anymore.
2. Ensure the gusset brace is locked by pulling it up. Repeat for all the other gusset braces.
3. Pull the handle up in the same way as the hand truck mode, then release the tool tray from its locking position. Put the tool tray on the top of the handle, forming a platform. FOR THIS MODE, THE LOADING CAPACITY FOR THE TOOL TRAY IS 2KGS(4.5LBS).
4. Hang the hook on the handle - it can be used to hang tool bags when working.

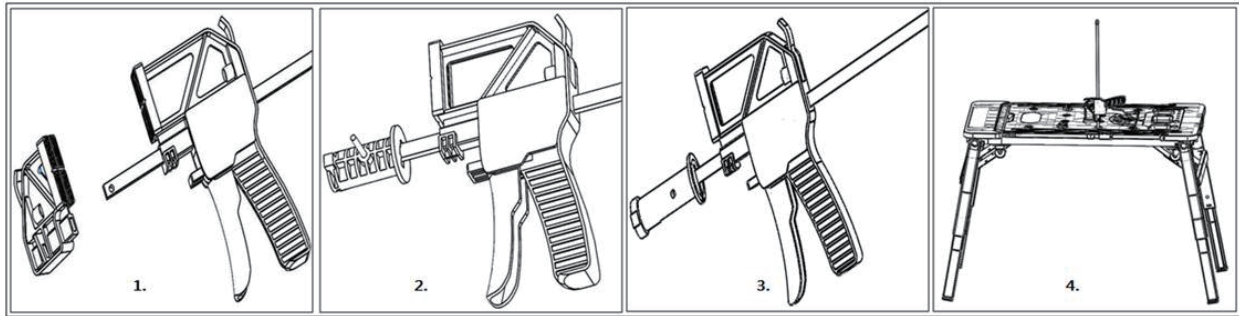


WARNING:
 DON'T USE SCAFFOLD/PLATFORM MODE WITH LEGS FULLY EXTENDED.
 The inner legs are not designed to be used in this function.

Workbench & Sawhorse mode



1. Set up the legs by following the same steps as the scaffold mode section.
2. Push the snap buttons on the side of each leg to release them, then pull the inner legs out to the workbench height. When legs are fully extended, they will snap into place. Gently turn the workbench upright onto a stable, level surface.



3. Please follow the below steps to connect with a quick clamp.

1) Remove the small plastic part of your quick clamp (Fig 1).

2) Put the steel bar into the connector (Fig 2) and put a pin into the lock hole, make sure they are firmly connected (Fig 3).

3) Put the connector into Sawhorse hole on the workbench surface and rotate at least 30 degrees (Fig 4).

4) With the help of the two vice pegs on the workbench, the sawhorse is complete.

NOTE: DO NOT step on the workbench while the legs are fully extended.

MAINTENANCE

- It is recommended that the general condition of any workbench be examined before using. Keep your workbench in good condition by regularly checking the product. Have necessary repairs made by qualified service personnel.
- Clean the workbench on a regular basis.