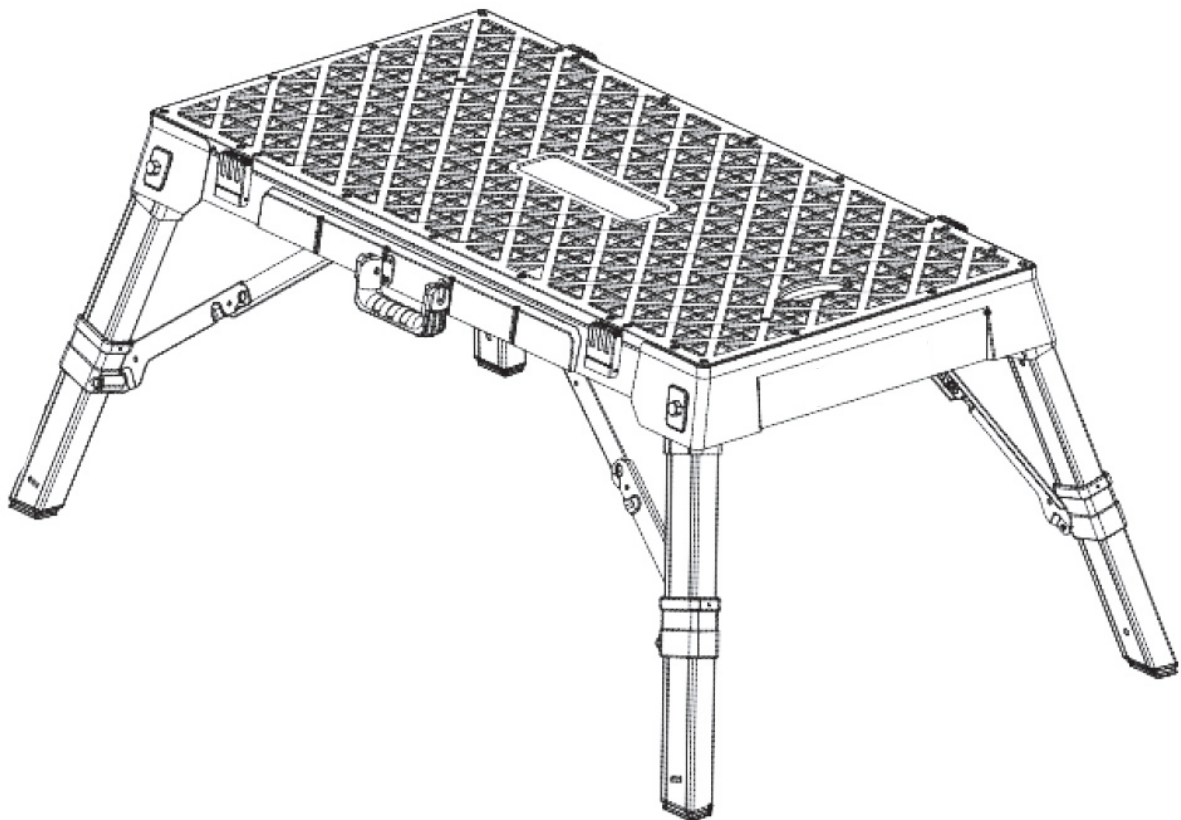
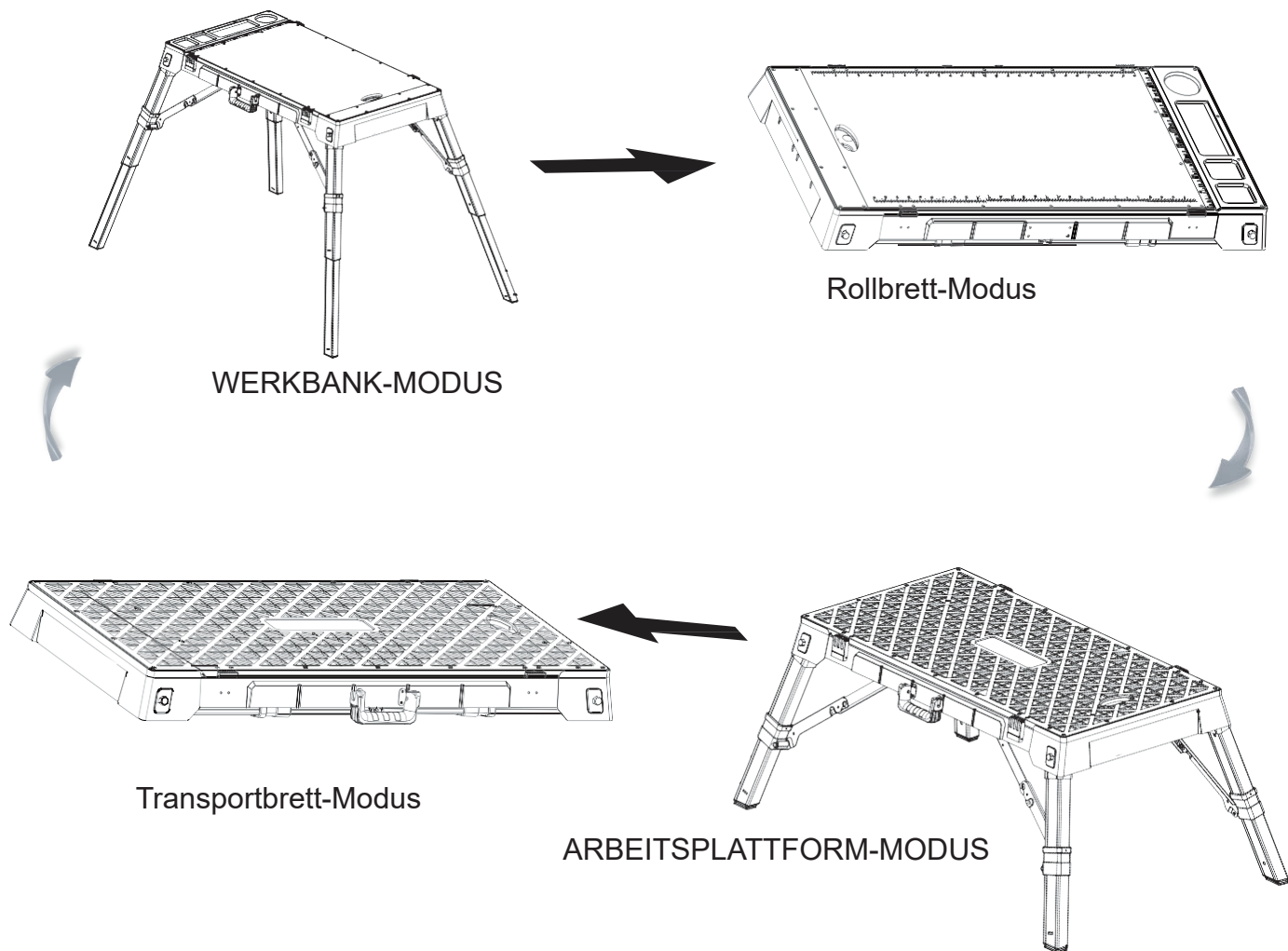


VIER-IN-EINEM-ARBEITSHILFE
Werkbank, Arbeitsplattform,
Planches roulantes et transporteurs



IMPORTANT, RETAIN FOR FUTURE REFERENCE: READ CAREFULLY

USING INSTRUCTION



WICHTIGE SICHERHEITSANWEISUNGEN

UM DAS VERLETZUNGSRISIKO ZU VERRINGERN, LESEN UND VERSTEHEN SIE ALLE ANWEISUNGEN, BEVOR SIE DIESES PRODUKT VERWENDEN. DIE NICHTBEACHTUNG DER ANWEISUNGEN KANN ZU SCHWEREN VERLETZUNGEN FÜHREN.

BEWAHREN SIE DIESES HANDBUCH ZUM SPÄTEREN NACHSCHLAGEN AUF.

ALLGEMEINE SICHERHEITSANWEISUNGEN

Lagern Sie dieses Produkt nicht im Freien oder in feuchter Umgebung - dies könnte zu Schäden führen.

Wenn Sie die Arbeitsplattform benutzen, halten Sie Ihre Füße fest in die Mitte der Plattform gestellt. Treten Sie nicht auf die vier Ecken des Produkts - dies könnte sie kippen und zu Verletzungen führen.

Wenn Sie dieses Produkt im Arbeitsplattform- oder Werkbankmodus verwenden, stellen Sie Gegenstände in die Mitte des Produkts. Das Abstellen von Gegenständen an den Ecken kann zum Umkippen des Produkts führen.

Wenden Sie beim Ausfahren oder Einfahren der Beine keine übermäßige Kraft an - dies könnte das Produkt beschädigen.

Vergewissern Sie sich vor der Verwendung dieses Produkts, dass die Beine fest eingerastet sind und die Verriegelungen über der oberen Platte fest geschlossen sind.

Verwenden oder verändern Sie dieses Produkt nicht für einen anderen als den in dieser Anleitung angegebenen Zweck.

Beachten Sie bei der Verwendung von Elektrowerkzeugen mit diesem Produkt die Anweisungen des Herstellers zur ordnungsgemäßen Verwendung von Elektrowerkzeugen. Tragen Sie immer eine Schutzbrille.

MAXIMAL ZULÄSSIGE LEISTUNG:

125 Volt, 15 Ampere, 1.875 Watt

GEWICHTSKAPAZITÄTEN:

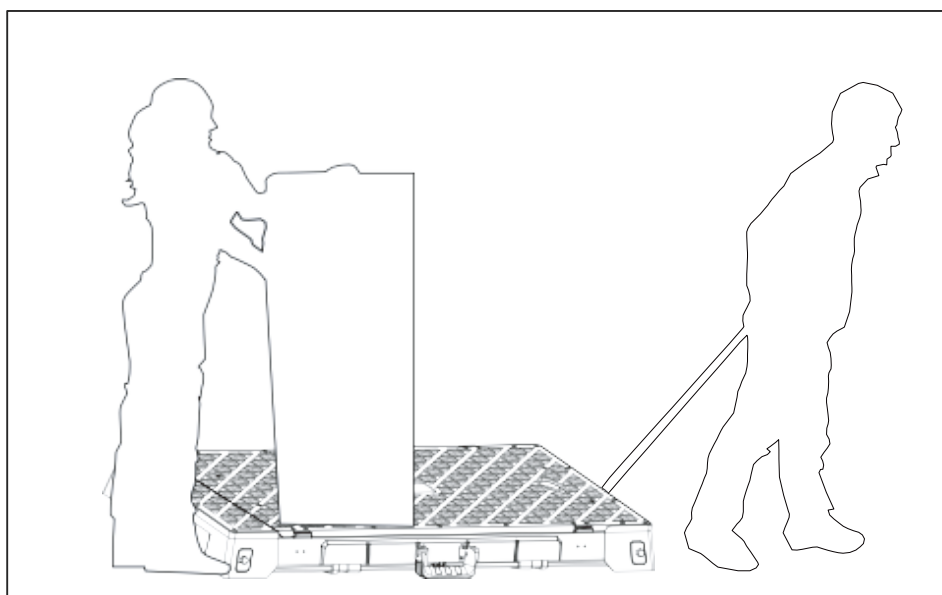
Überschreiten Sie nicht die folgenden Gewichtskapazitäten:

MODUS	GEWICHTSKAPAZITÄT
Werkbank	500 Pfund
Arbeitsplattform	500 Pfund
Transportbrett	300 Pfund
Rollbrett	300 Pfund

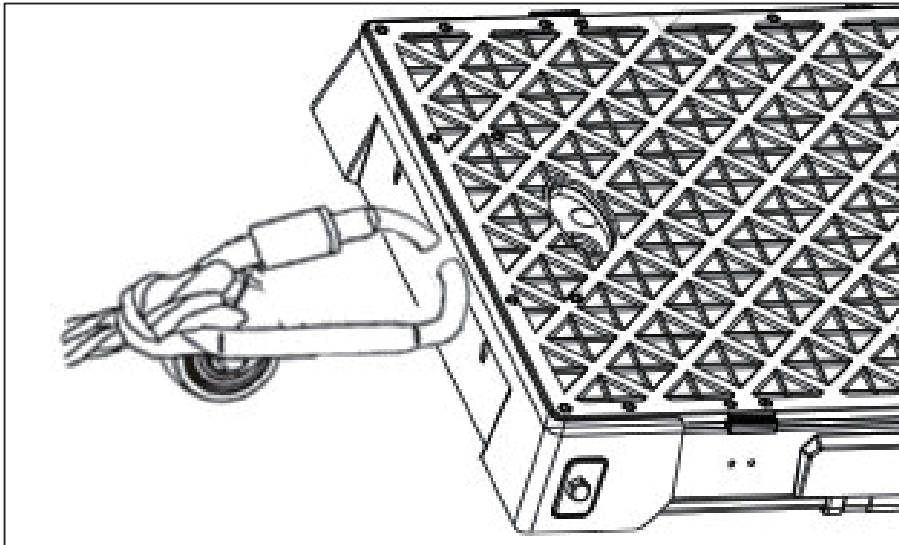
MODUSWECHSEL

ROLLBRETT/TRANSPORTBRETT ZUR WERKBANK

1. Legen Sie das Rollbrett/Transportbrett auf seinen Rücken und ziehen Sie die federbelasteten Sicherungsstifte aus einem Bein, dann ziehen Sie das Bein nach oben.



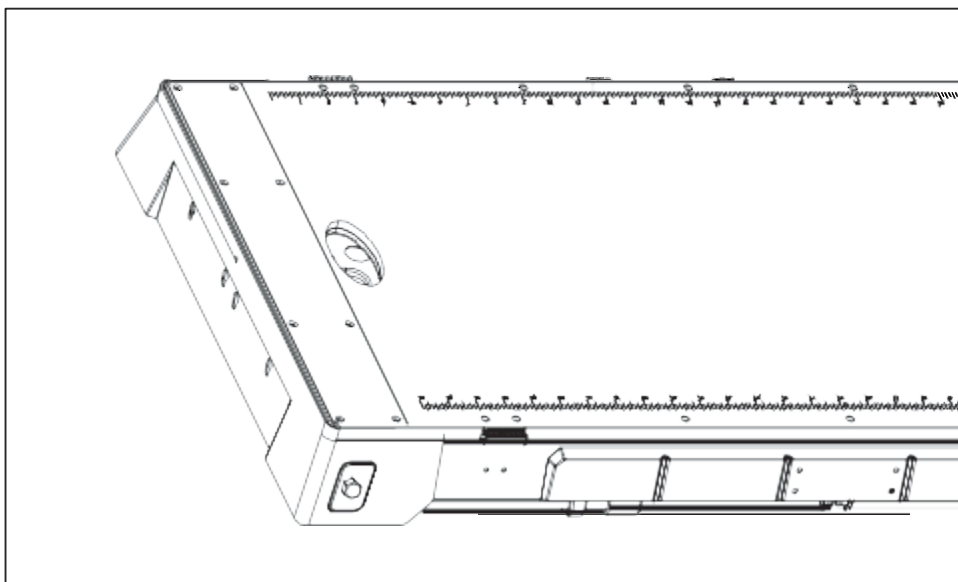
An einem Ende des Produkts befinden sich zwei Löcher zur Befestigung eines Zugseilverbinders, wenn Sie schwerere Gegenstände bewegen. Seien Sie vorsichtig, wenn Sie schwere Gegenstände transportieren.



ROLLBRETT

Verwenden Sie diesen Modus, wenn Sie in kleinen Räumen arbeiten. Verwenden Sie diesen Modus auch beim Lagern oder Transportieren - ein Tragegriff ist vorhanden.

VORSICHT: Im Rollbrett-Modus nicht auf die Oberfläche treten oder stehen.

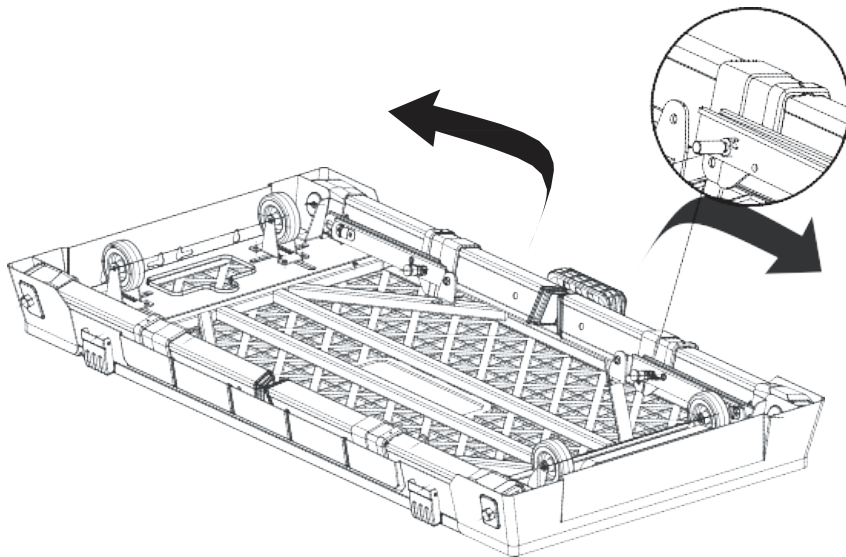


TRANSPORTBRETT-MODUS

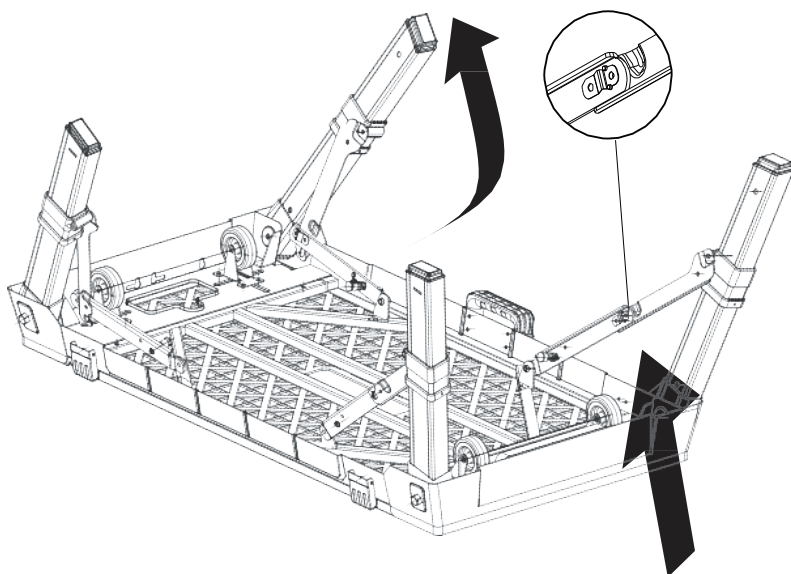
Platzieren Sie Objekte in der Mitte der Fläche.

Seien Sie vorsichtig, wenn Sie hohe Gegenstände bewegen, um zu verhindern, dass sie umkippen.

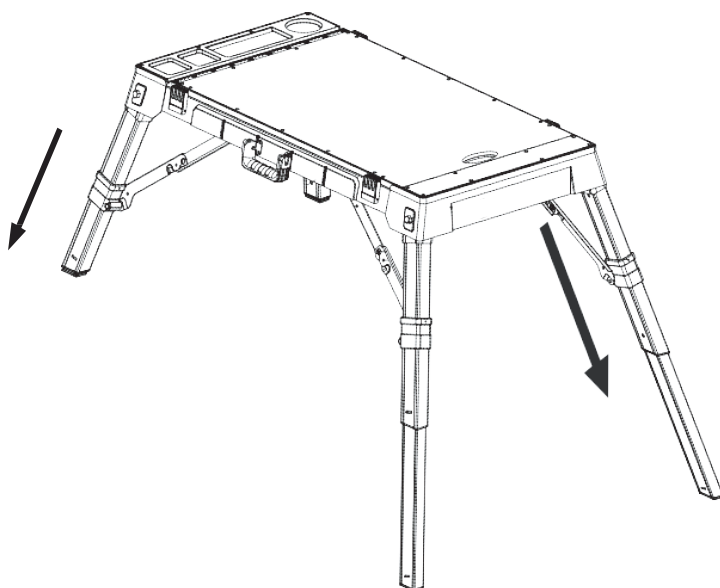
VORSICHT: Treten Sie im Transportbrett-Modus nicht auf die Oberfläche und stellen Sie sich nicht darauf.



1. Beim Öffnen der Beine müssen Sie die federbelasteten Verriegelungss-tifte herausziehen, da sie sonst beschädigt werden können und sich möglicherweise nicht öffnen lassen.



2. Ziehen Sie jedes Bein nach oben und nach außen - fahren Sie den Klappbügel aus, bis er einrastet.



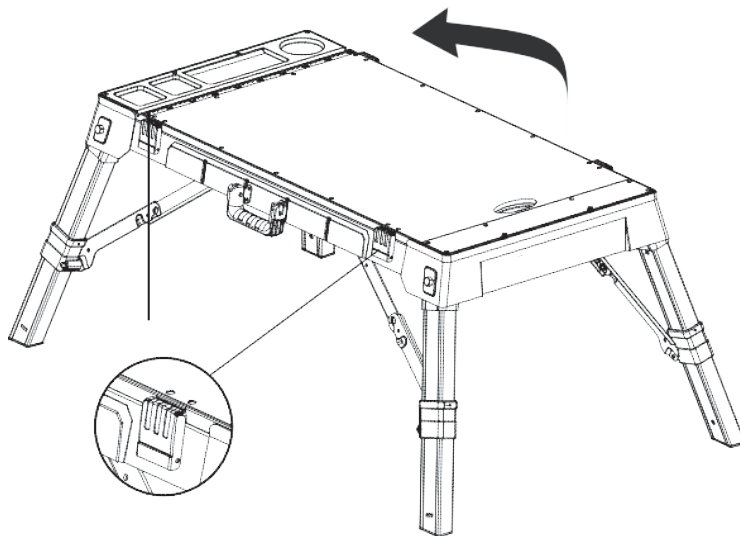
3. Drücken Sie den Federknopf an jedem Bein. Ziehen Sie jedes Bein, bis der Federknopf wieder einrastet. **VORSICHT:** Vergewissern Sie sich, dass der Federknopf an jedem Bein einrastet, bevor Sie dieses Produkt verwenden. Andernfalls können sich die Beine während des Gebrauchs zurückziehen.

WERKBANK-MODUS

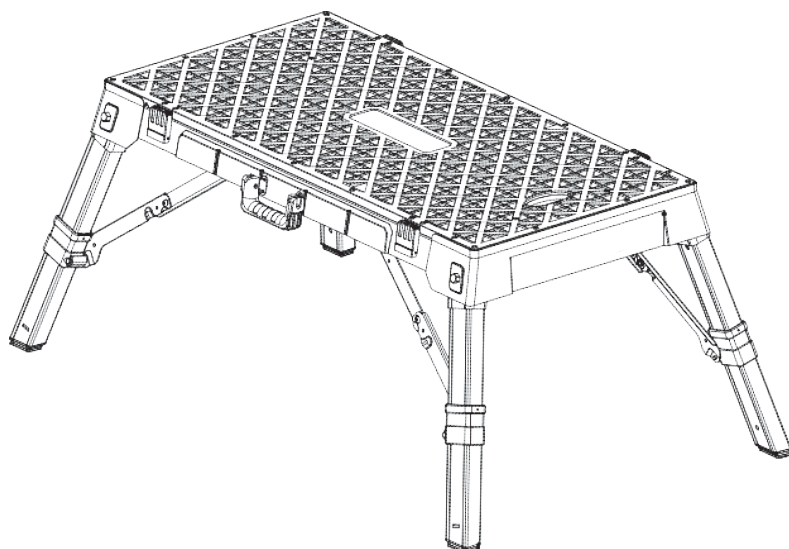


WERKBANK-MODUS ZUM WERKPLAT- TFORM-MODUS

1. Drücken Sie den Federknopf an jedem Bein und schieben Sie das Bein ein.



2. Öffnen Sie die vier Verriegelungen an den Seiten (zwei Verriegelungen pro Seite).

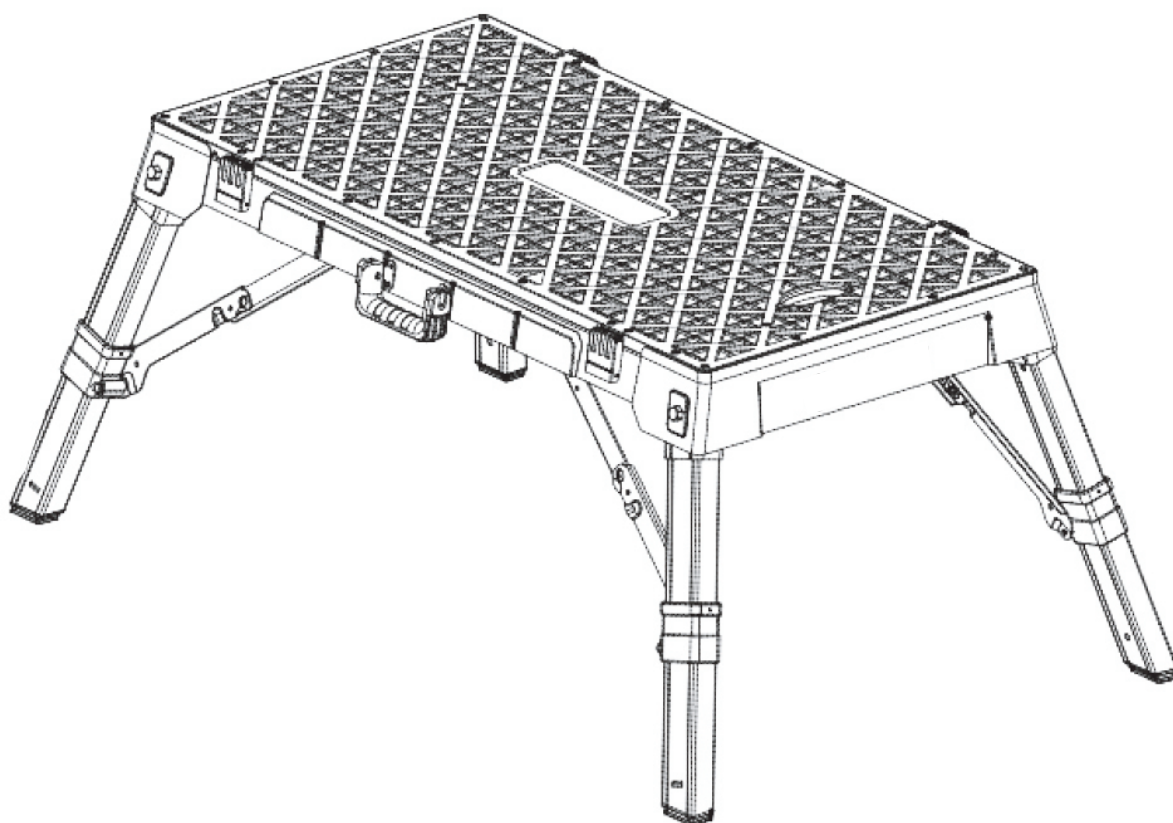


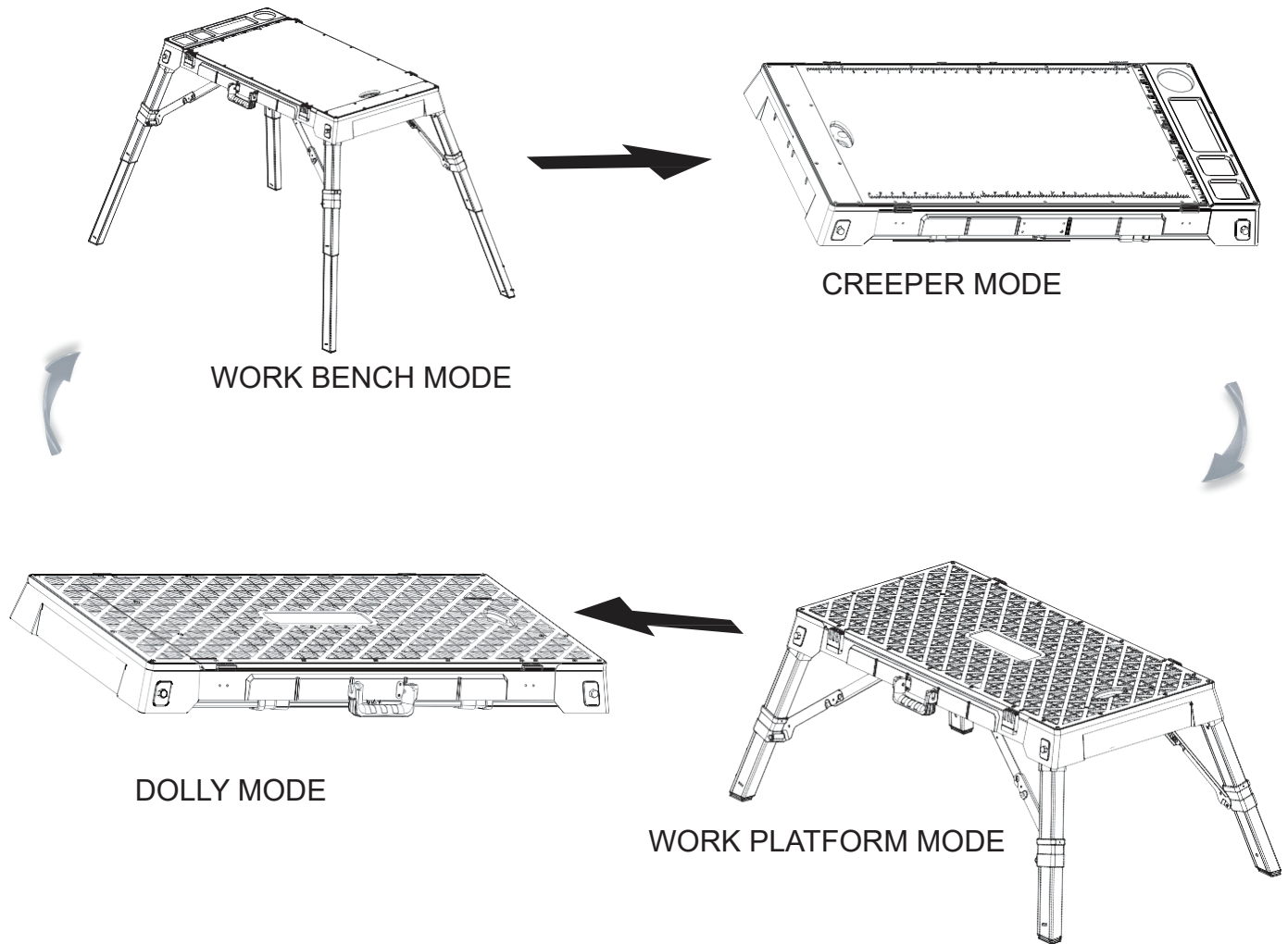
3. Nehmen Sie die Platte ab und drehen Sie sie um, so dass die Oberfläche nach oben zeigt. Legen Sie sie wieder auf die Plattform und schließen Sie alle vier Verriegelungen wieder.

ARBEITSPLATTFORM-MODUS

FOUR-IN-ONE WORK SUPPORT

Workbench, Work Platform, Creeper & Dolly





IMPORTANT SAFETY INSTRUCTIONS

TO REDUCE THE RISK OF INJURY, READ AND UNDERSTAND ALL INSTRUCTIONS BEFORE USING THIS PRODUCT. FAILURE TO FOLLOW INSTRUCTIONS COULD RESULT IN SERIOUS INJURY.

SAVE THIS MANUAL FOR FUTURE REFERENCE.

GENERAL SAFETY INSTRUCTIONS

Do not store this product outdoors or in a humid environment – this could cause damage.

When using the work platform mode, keep your feet firmly planted in the centre of the platform. Do not step on the four corners of the product – this could tilt it and cause an injury.

When using this product in the work platform or workbench mode, place objects in the centre of the product. Placing objects on the corners could cause the product to tip over.

When extending or retracting the legs, do not use excessive force – this could damage the product.

Before using this product, ensure the legs are firmly locked in position and the latches are closed tightly over the top panel.

Do not use or alter this product for any purpose other than specified in this manual.

When using power tools with this product, refer to the manufacturer’s instructions on how to properly use electric tools. Always wear safety goggles.

MAX. POWER RATING:

125 Volts, 15 Amps, 1875 Watts

WEIGHT CAPACITIES:

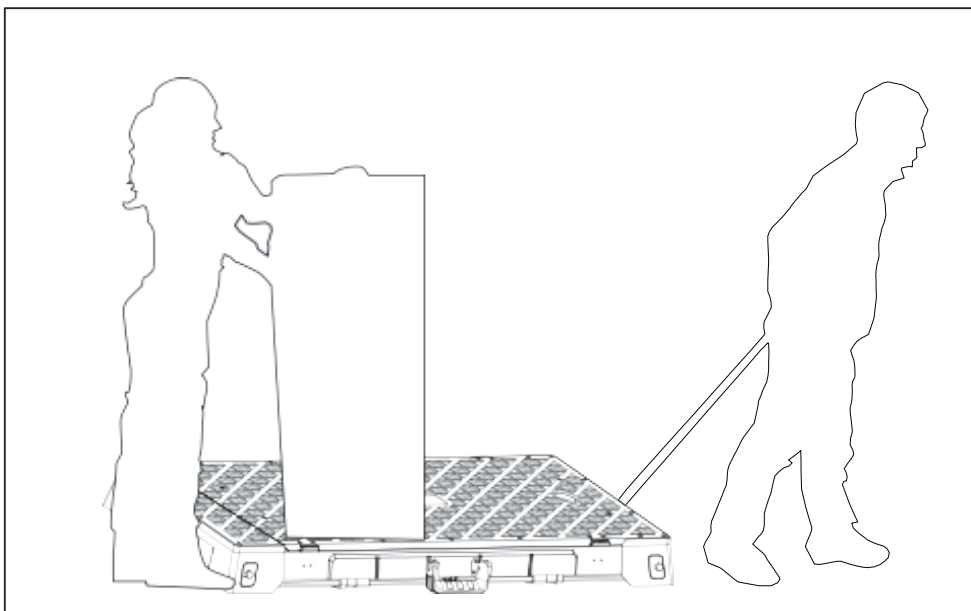
Do not exceed the following weight capacities:

MODE	WEIGHT CAPACITY
Workbench	500 lbs
Work platform	500 lbs
Dolly	300 lbs
Creeper	300 lbs

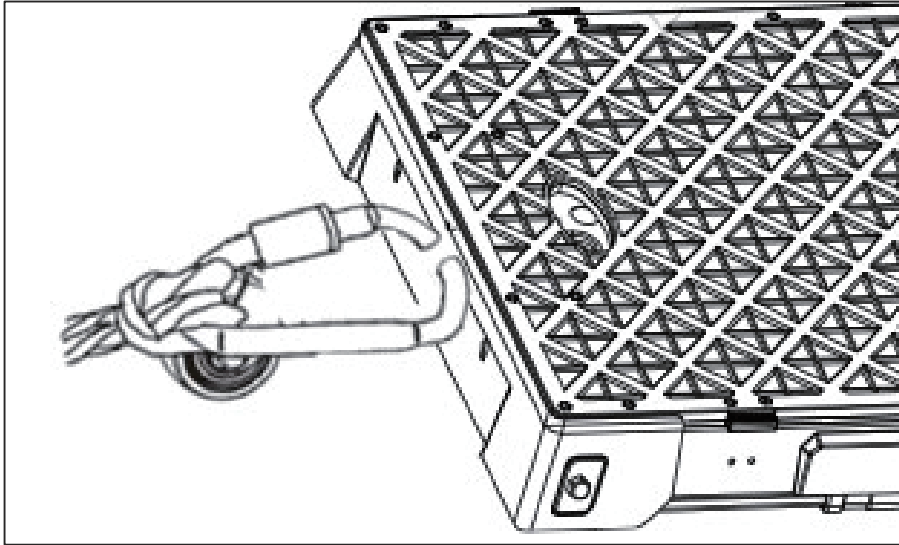
CHANGING MODES

CREEPER/DOLLY TO WORKBENCH

1. Put the creeper/dolly on its pack and pull the spring loaded locking pins from one leg, then pull the leg upward.



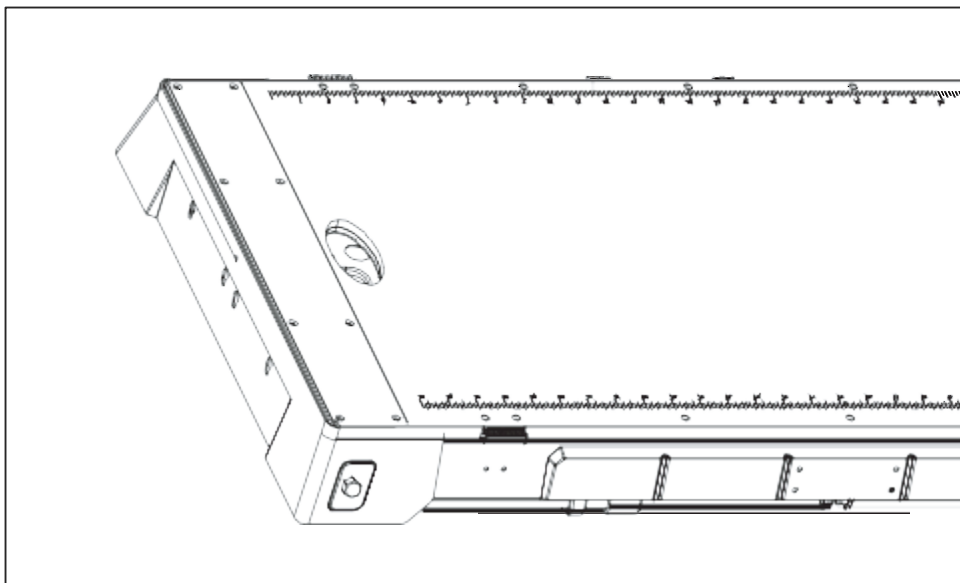
Two holes are provided on one end of the product for attaching a traction roper connector when moving heavier objects.
Exercise caution when moving heavy objects.



CREEPER

Use this mode when working in small spaces. Also use this mode when storing or moving – a carrying handle is provided.

CAUTION: Do not step or stand on the surface when in creeper mode.

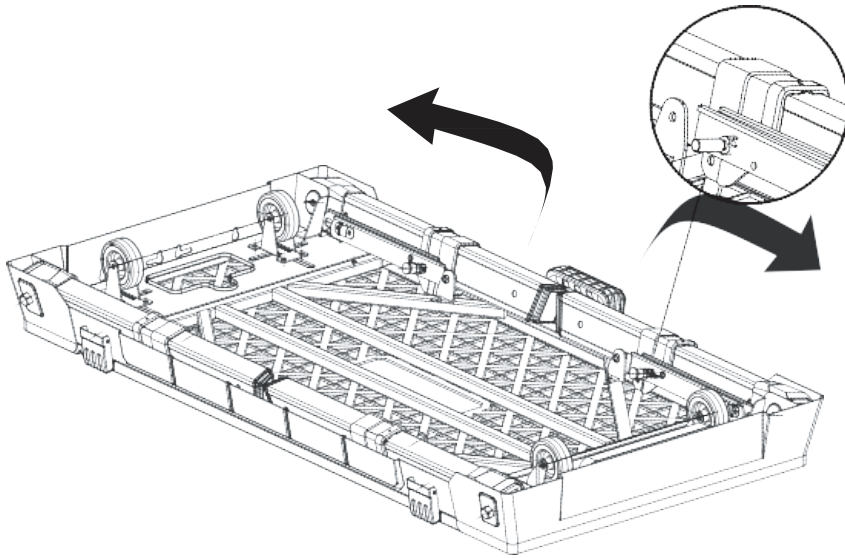


DOLLY MODE

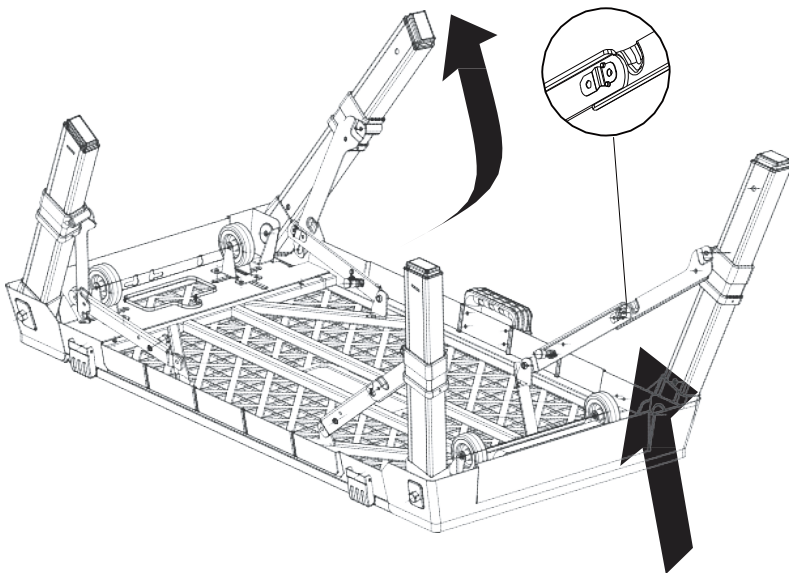
Place objects in the centre of the surface.

Exercise caution when moving tall objects to prevent them from toppling over.

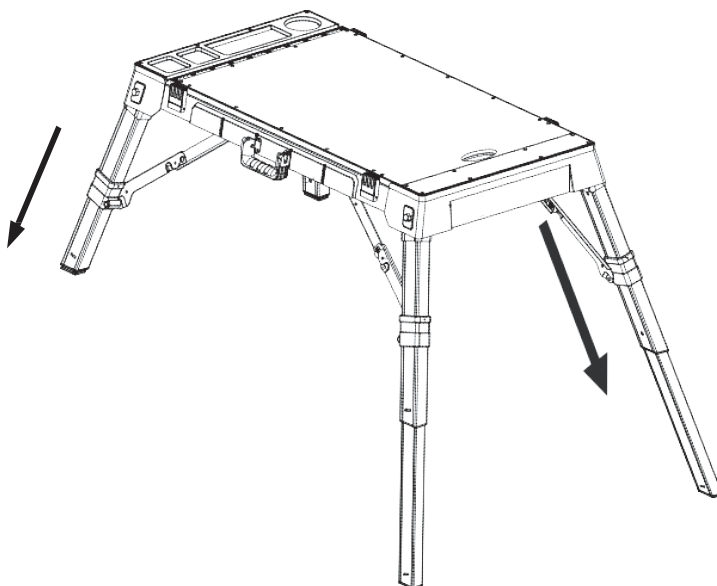
CAUTION: Do not step or stand on the surface when in dolly mode.



1. You must pull out the spring loaded locking pins when opening the legs, otherwise they can get damaged and may not open.



2. Pull each leg up and out – extend the hinged bracket until it locks in place.



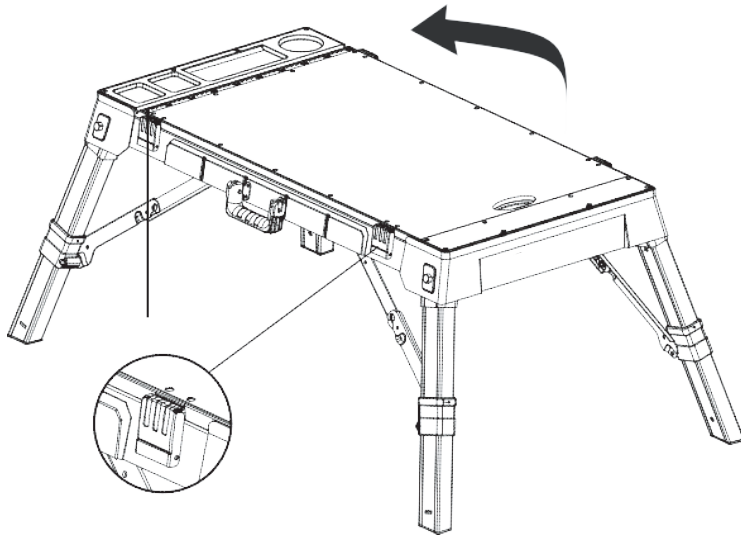
3. Press the spring button on each leg. Pull each leg until the spring button clicks again. **CAUTION:** Ensure the spring button on each leg clicks before using this product. Failure to do so could cause the legs to retract during use.

WORKBENCH MODE

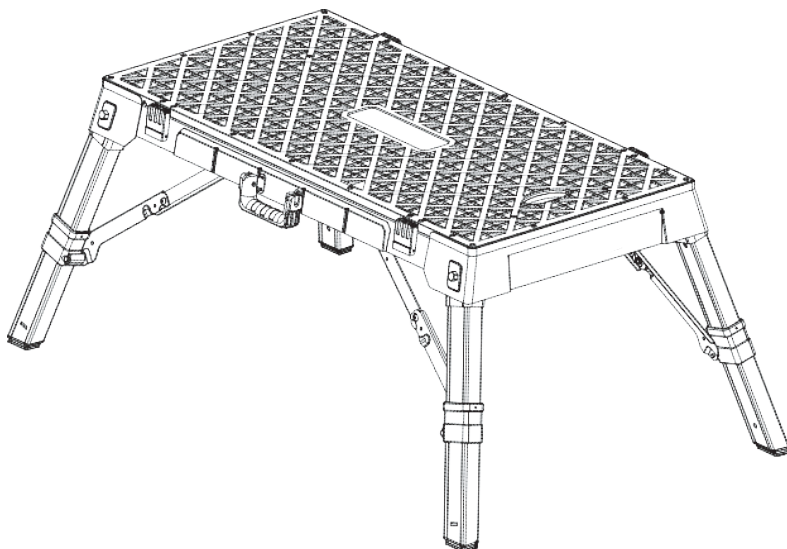


WORKBENCHMODE- TOWORKPLATFORM- MODE

1. Press the spring button on each leg and slide the leg in.



2. Open the four latches on the sides (two latches per side).



3. Remove the panel and turn it over, so the surface is facing up. Place it back onto the platform and refasten all four latches.

WORK PLATFORM MODE