



50W AC PORTABLE LED WORK LIGHT
LAMPE DE TRAVAIL PORTABLE À LED DE 50W AC
LUZ DE TRABAJO LED PORTÁTIL DE 50W CA
50W AC TRAGBARE LED-ARBEITSLEUCHTE

MODEL NO. DY-P560HKM-50W
MODÈLE NO. DY-P560HKM-50W
N ° DE MODELO: DY-P560HKM-50W
MODELL NR. DY-P560HKM-50W

IMPORTANT, RETAIN FOR FUTURE REFERENCE: READ CAREFULLY

ASSEMBLY INSTRUCTION

! IMPORTANT SAFETY OPERATING INSTRUCTIONS

1. Please read all warnings and instruction labels which are included in the box and fixture to avoid personal injury, property damage caused by fire, cuts, bruises, death, and other dangers.
2. Please follow these general precautions before installation or maintenance.

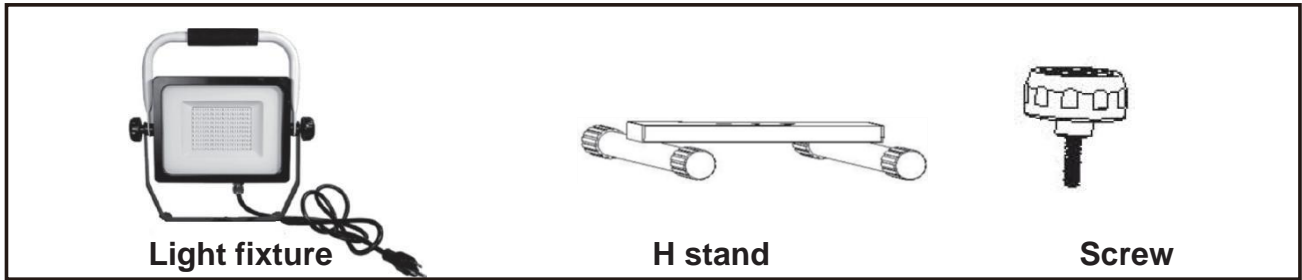
! WARNING!

1. When using product, basic precautions should always be followed.
2. To avoid RISK of electrical shock, ALWAYS turn off or disconnect from power while installing or servicing unit.
3. Always insert or remove plug from the outlet by grabbing the plug by hand. Do not pull on the power cord.
4. Do not look directly at the LED lights for any length of time.
5. Carefully read and understand the information given in this manual before beginning installation. Failure to do so could lead to electric shock, fire, or other injuries which could be hazardous or even fatal.
6. This light fixture is NOT A TOY and is not suitable for use by children.
7. We do not take responsibility if the instruction manual is not followed correctly or if the product is handled improperly resulting in damage to person or property.

PRECAUTIONS

1. Before connecting to the power outlet make sure that the voltage indicated on the rating label is compatible with the supply voltage
2. This item is damp rated. NEVER submerge this product in water.
3. Do not use on hot surfaces.
4. Do not remove the lens protecting the LED.
5. Do not use in areas near a gas source.
6. It is NOT possible to change the LED light source.
7. This light is not intended for use in potentially explosive environments. This is NOT a vapor proof light.
8. Under wet or damp conditions, use only GFCI protected circuits.
9. Place the electrical cord away from busy areas to avoid accidental tripping and contact.
10. Place your light on a stable and level surface to avoid tipping or being knocked over accidentally.

REF. PARTS



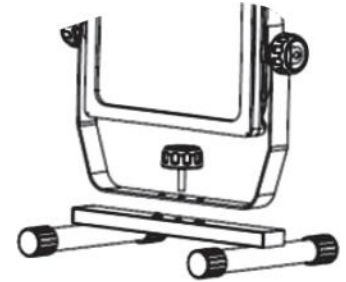
PARAMETER:

AC220V/ 50Hz Watts:50W Color temperature: 5000K

INSTALLATION AND OPERATION

To install:

Connect the "H" shaped stand and the light fixture together with a screw as illustrated opposite.



To operate:

1. Plug AC cord into AC outlet.
2. Press the power button on the back of the light fixture to operate the light.
3. Tilt and adjust to any angle for best light.
4. Tighten knobs to secure work light to desired angle.



Note: NEVER submerge this product or power cord in water.

! IMPORTANTES INSTRUCTIONS D'UTILISATION EN MATIÈRE DE SÉCURITÉ

1. Veuillez lire tous les avertissements et les étiquettes d'instructions qui sont inclus dans le colis et sur l'appareil pour éviter les blessures, les dommages matériels causés par le feu, les coupures, les ecchymoses, la mort et d'autres dangers.
2. Veuillez suivre ces précautions générales avant l'installation ou l'entretien de la lampe.

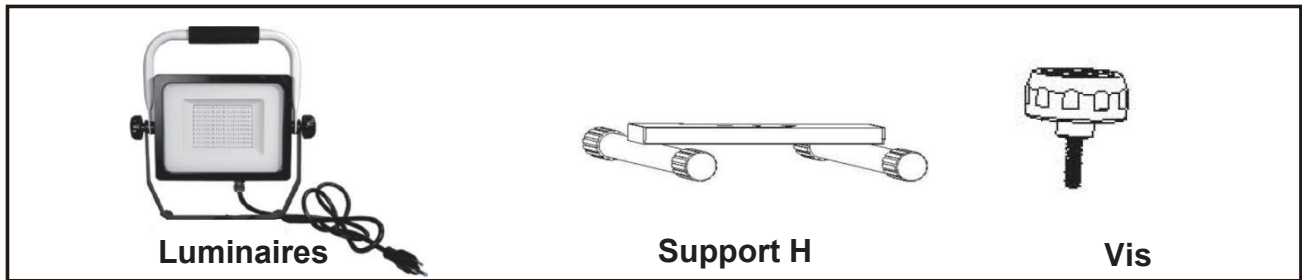
! ATTENTION!

1. Lors de l'utilisation du produit, les précautions de base doivent toujours être respectées.
2. Pour éviter tout RISQUE de choc électrique, TOUJOURS éteindre ou débrancher l'appareil lors de l'installation ou de l'entretien.
3. Toujours insérer ou retirer la fiche de la prise en la saisissant à la main. Ne tirez pas sur le cordon d'alimentation.
4. Ne pas regarder directement les voyants lumineux pendant une longue période.
5. Lisez attentivement et comprenez les informations données dans ce manuel avant de commencer l'installation. Le non-respect de cette consigne peut entraîner un choc électrique, un incendie ou d'autres blessures qui peuvent être dangereuses, voire mortelles.
6. Ce luminaire n'est pas un jouet et ne convient pas aux enfants.
7. Nous déclinons toute responsabilité si le manuel d'instructions n'est pas suivi correctement ou si le produit est manipulé de manière inappropriée, entraînant des dommages corporels ou matériels.

PRÉCAUTIONS

1. Avant d'effectuer le branchement à la prise de courant, assurez-vous que la tension indiquée sur l'étiquette est compatible avec la tension d'alimentation
2. Cet article est classé humide. Ne JAMAIS immerger ce produit dans l'eau.
3. Ne pas utiliser sur des surfaces chaudes.
4. Ne pas retirer la lentille protégeant la LED.
5. Ne pas utiliser dans des zones proches d'une source de gaz.
6. Il n'est PAS possible de changer la source de lumière de la LED.
7. Cette lampe n'est pas destinée à être utilisée dans des environnements potentiellement explosifs. Ce n'est PAS une lampe à l'épreuve des vapeurs.
8. Dans des conditions humides ou mouillées, utilisez uniquement des circuits protégés par des disjoncteurs de fuite à la terre (GFCI).
9. Placez le cordon électrique loin des zones de passage pour éviter tout trébuchement et contact accidentel.
10. Placez votre lampe sur une surface stable et plane pour éviter toute chute ou de la faire tomber accidentellement.

REF. PIÈCES



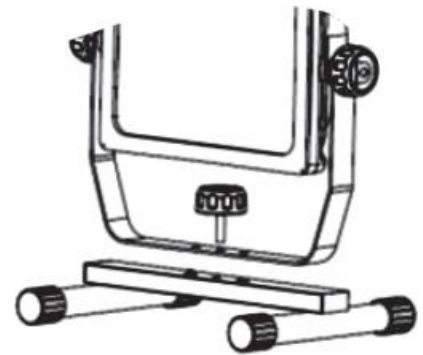
PARAMÈTRE:

AC 240V / 50Hz Watts: 50W Chaleur chromatique: 5000K

INSTALLATION ET FONCTIONNEMENT

Installation :

Reliez le support en forme de "H" et le luminaire à l'aide d'une vis, comme illustré ci-contre.



Fonctionnement:

1. Branchez le cordon d'alimentation dans la prise de courant alternatif.
2. Appuyez sur le bouton d'alimentation situé à l'arrière du luminaire pour faire fonctionner la lampe.
3. Inclinez et ajustez à n'importe quel angle pour obtenir la meilleure luminosité.
4. Serrez les boutons pour fixer la lampe de travail à l'angle désiré.



Note: Ne JAMAIS immerger ce produit ou son cordon d'alimentation dans l'eau.

! INSTRUCCIONES IMPORTANTES DE SEGURIDAD SOBRE FUNCIONAMIENTO

1. Lea todas las advertencias y etiquetas de instrucciones cuidadosamente que se incluyen en la caja y el accesorio por motivo de evitar lesiones personales, daños a la propiedad causados por incendios, cortes, magulladuras, muerte y otros peligros involucrados.
2. Siga todas estas precauciones generales antes de realizar la instalación o el mantenimiento para la luz.

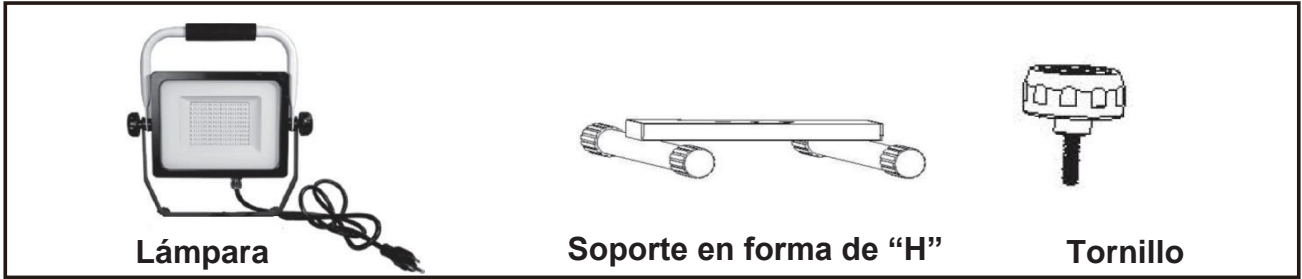
! ¡ADVERTENCIA!

1. Al utilizar esta luz, siempre debe seguir todas las precauciones básicas.
2. Por motivo de evitar el RIESGO de descarga eléctrica, SIEMPRE apague o desconecte la luz de la alimentación al instalarla o repararla.
3. Siempre inserte o quite el enchufe de la toma de corriente agarrándolo con la mano. No tire del cable de alimentación directamente.
4. No mire directamente hacia las luces LED durante largo tiempo.
5. Lea cuidadosamente y comprenda la información descrita en este manual antes de empezar a realizar la instalación. Si no lo cumple, podría resultar en la descarga eléctrica, el incendio u otras lesiones o incluso muertes.
6. Esta luz NO ES UN JUGUETE y no es adecuada para los niños.
7. No asumimos ninguna responsabilidad si no sigue el manual de instrucciones correctamente o si la luz se maneja de manera inadecuada o incorrecta y daña a personas o bienes.

PRECAUCIONES

1. Antes de conectar esta luz a la toma de corriente, asegúrese de que el voltaje indicado en la etiqueta de clasificación sea igual que el voltaje de suministro.
2. Este artículo está clasificado para humedad. NUNCA sumerja la luz en agua.
3. No utilice esta luz sobre superficies calientes.
4. No retire la lente que protege el LED.
5. No utilice esta luz en áreas cercanas a la fuente de gas.
6. NO es posible reemplazar la fuente de luz LED.
7. Esta luz no está diseñada para ser utilizada en entornos potencialmente explosivos. NO es una luz a prueba de vapor.
8. En condiciones húmedas o mojadas, solo utilice circuitos protegidos con GFCI.
9. Coloque el cable eléctrico lejos de áreas concurridas con el fin de evitar tropiezos y contactos accidentales.
10. Coloque la luz sobre una superficie estable y nivelada por motivo de evitar que se vuelque accidentalmente.

REF. PIEZAS



Lámpara

Soporte en forma de "H"

Tornillo

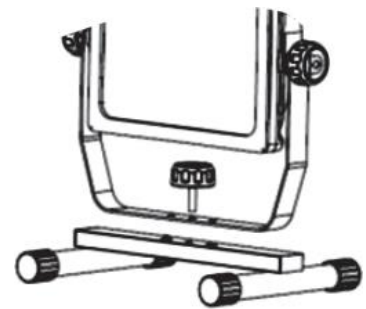
PARÁMETRO:

CA 240V / 50Hz Vatios: 50W Temperatura de color: 5000K

INSTALACIÓN Y OPERACIÓN

Para instalar:

Fije el soporte en forma de "H" y la lámpara juntos con un tornillo como lo que se ilustra al lado.



Para operar:

1. Enchufe el cable de CA en una toma de corriente de CA.
2. Presione el botón de encendido en la parte posterior de la luz para operarla.
3. Incline y ajuste la luz a cualquier ángulo como desea usted.
4. Apriete todas las perillas con el fin de fijar la luz de trabajo al ángulo deseado.

Nota: NUNCA sumerja esta luz o el cable de alimentación en agua.



! WICHTIGE SICHERHEITSRELEVANTE BETRIEBSHINWEISE

1. Bitte lesen Sie alle Warnhinweise und Hinweisschilder, die im Karton und im Gerät enthalten sind, um Personen- und Sachschäden durch Feuer, Schnittverletzungen, Quetschungen, Tod und andere Gefahren zu vermeiden.
2. Bitte beachten Sie diese allgemeinen Vorsichtsmaßnahmen vor der Installation oder der Wartung.

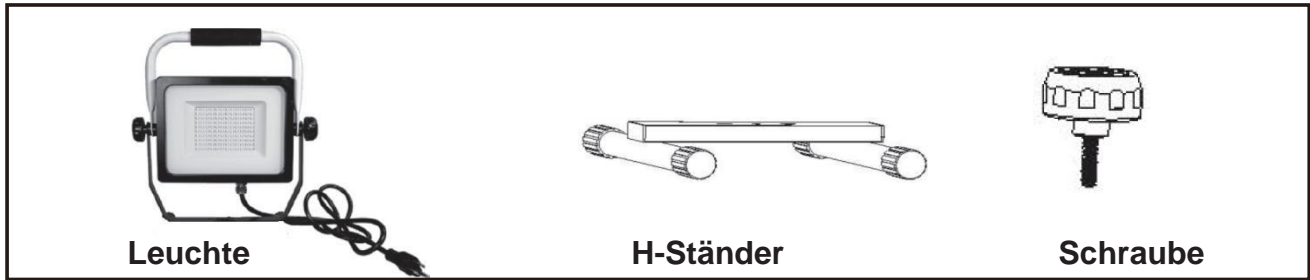
! WARNUNG!

1. Bei der Verwendung des Produkts sollten immer die grundlegenden Vorsichtsmaßnahmen beachtet werden.
2. Um das RISIKO eines elektrischen Schlags zu vermeiden, schalten Sie das Gerät **IMMER** aus oder trennen Sie es von der Stromversorgung, wenn Sie es installieren oder warten.
3. Führen Sie den Stecker ein oder trennen Sie ihn von der Steckdose immer mit der Hand. Ziehen Sie nicht am Netzkabel.
4. Schauen Sie nicht über einen längeren Zeitraum direkt in die LED-Leuchten.
5. Lesen Sie die in diesem Handbuch enthaltenen Informationen sorgfältig durch, bevor Sie mit der Installation beginnen. Andernfalls kann ein Elektroschlag, ein Brand oder andere Verletzungen vorkommen, die gefährlich oder sogar tödlich sein können.
6. Diese Leuchte stellt **KEIN SPIELZEUG** dar und ist nicht für den Gebrauch durch Kinder geeignet.
7. Wir übernehmen keine Verantwortung, wenn die Betriebsanleitung nicht korrekt befolgt wird oder wenn das Produkt unsachgemäß gehandhabt wird und dadurch Personen- oder Sachschäden entstehen.

VORSICHTSMASSNAHMEN

1. Stellen Sie vor dem Anschluss an die Steckdose sicher, dass die auf dem Typenschild angegebene Spannung mit der Versorgungsspannung kompatibel ist
2. Dieser Artikel ist für Feuchtigkeit ausgelegt. Tauchen Sie dieses Produkt **NIEMALS** in Wasser ein.
3. Nicht auf heißen Oberflächen verwenden.
4. Entfernen Sie nicht die Schutzlinse der LED.
5. Nicht in Bereichen in der Nähe einer Gasquelle verwenden.
6. Es ist **NICHT** möglich, die LED-Lichtquelle zu auszutauschen.
7. Diese Leuchte ist nicht für den Einsatz in explosionsgefährdeten Umgebungen vorgesehen. Es handelt sich hierbei um **KEINE** dampfdichte Leuchte.
8. Verwenden Sie unter nassen oder feuchten Bedingungen nur GFCI-geschützte Stromkreise.
9. Verlegen Sie das Stromkabel abseits von belebten Bereichen, um versehentliches Stolpern und Berührungen zu vermeiden.
10. Stellen Sie Ihre Leuchte auf eine stabile und ebene Fläche, damit sie nicht umkippt oder versehentlich umgestoßen wird.

REF. TEILE



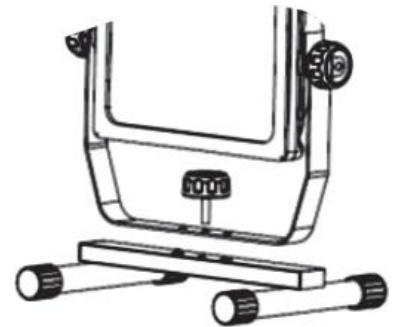
PARAMETER:

AC220V /50Hz Watt: 50W Farbtemperatur: 5000K

INSTALLATION UND BETRIEB

Zum Installieren:

Verbinden Sie das „H“-förmige Stativ und die Leuchte mit einer Schraube gemäß nebenstehend abgebildet.



Zur Bedienung:

1. Stecken Sie das Netzkabel in die Netzsteckdose.
2. Drücken Sie die Netztaaste auf der Rückseite der Leuchte, um die Leuchte zu betreiben.
3. Neigbar und auf jeden Winkel einstellbar für beste Beleuchtung.
4. Ziehen Sie die Knöpfe an, um die Arbeitsleuchte im gewünschten Winkel zu sichern.



Hinweis: Tauchen Sie dieses Produkt oder das Netzkabel NIEMALS in Wasser ein.

US



001-877-644-9366
customerservice@aosom.com

CA



001-855-537-6088
customerservice@aosom.ca

UK



0044-800-240-4004
enquiries@mhstar.co.uk

DE



0049-(0)40-88307530
service@aosom.de

FR



0033-1-84166106
contact@aosom.fr

ES



0034-931294512
atencioncliente@aosom.es

IT



0039-0249471447
clienti@aosom.it