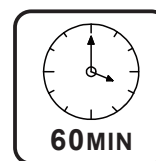
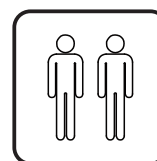




Special Instructions

- Please confirm all parts present before beginning assembly.
- Recommended two people for assembly.
- Do NOT over tighten the hardware.
- As you go to tighten the pieces together, it is recommended you go back periodically throughout the installation to retighten some of the screws if need be.



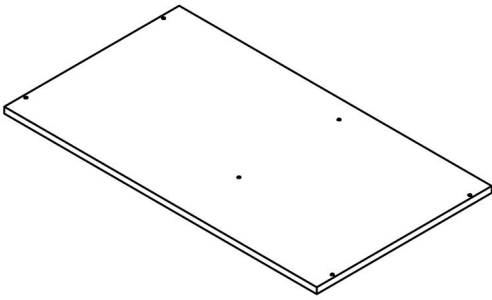
IMPORTANT, RETAIN FOR FUTURE REFERENCE: READ CAREFULLY

ASSEMBLY INSTRUCTION

Parts List

Parts are numbered accordingly.

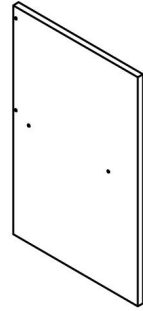
①



②



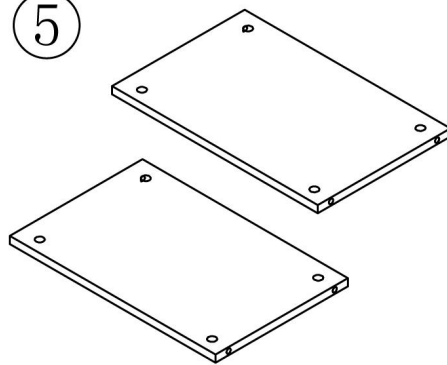
③



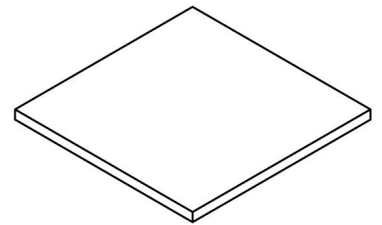
④



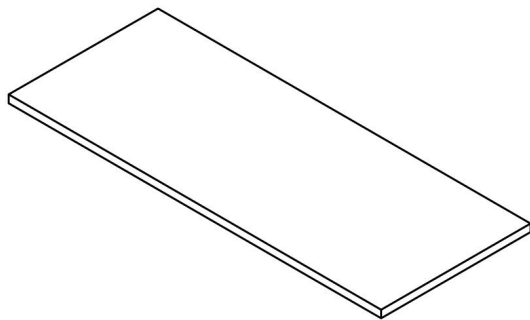
⑤



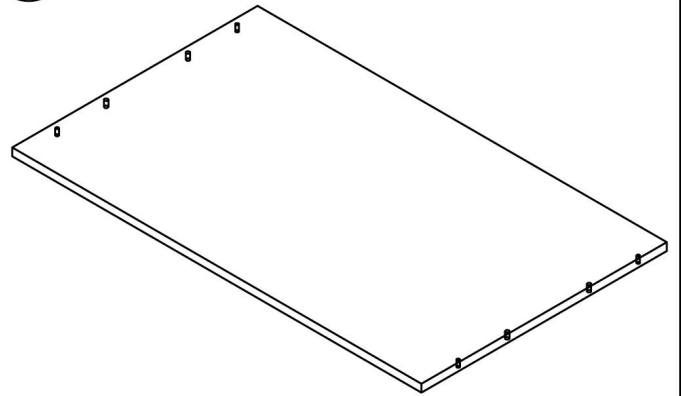
⑥



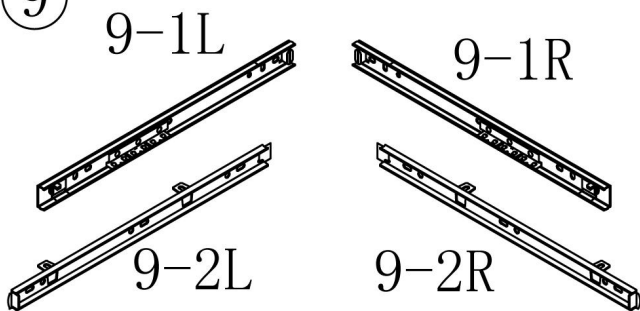
⑦



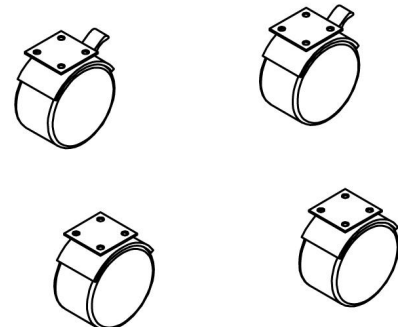
⑧



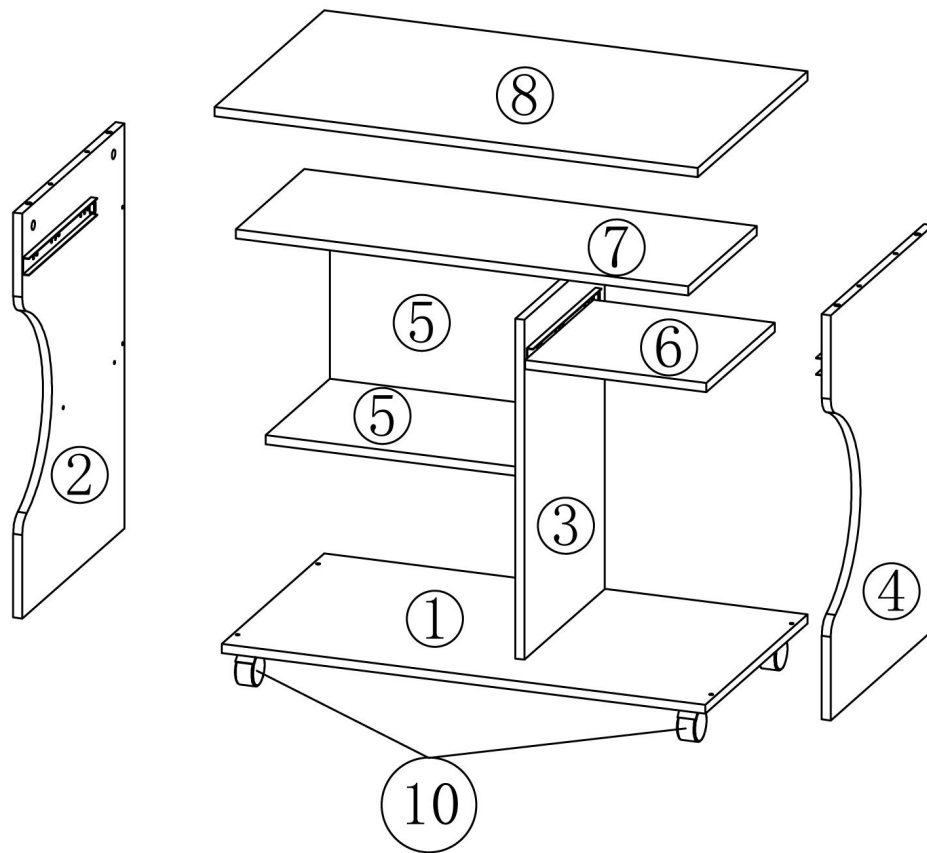
⑨





⑩


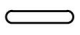



2"

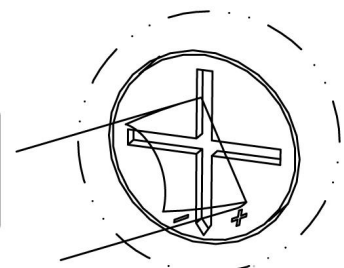
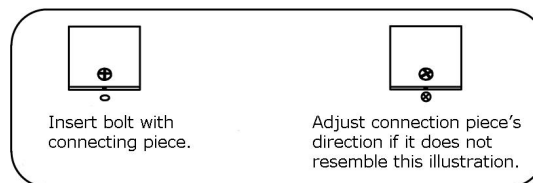
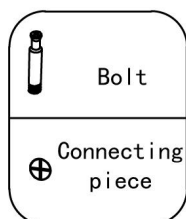


Parts for hardware

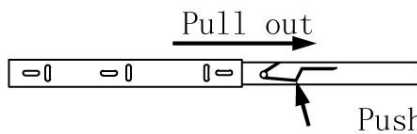
PART.	ITEM.	QTY.	
A	M3.5X14	32	
B	M5*45	12	

PART.	ITEM.	QTY.	
C	M5X40	6	
D	∅6*40	4	
E			

Example for installing the bolt and connecting piece

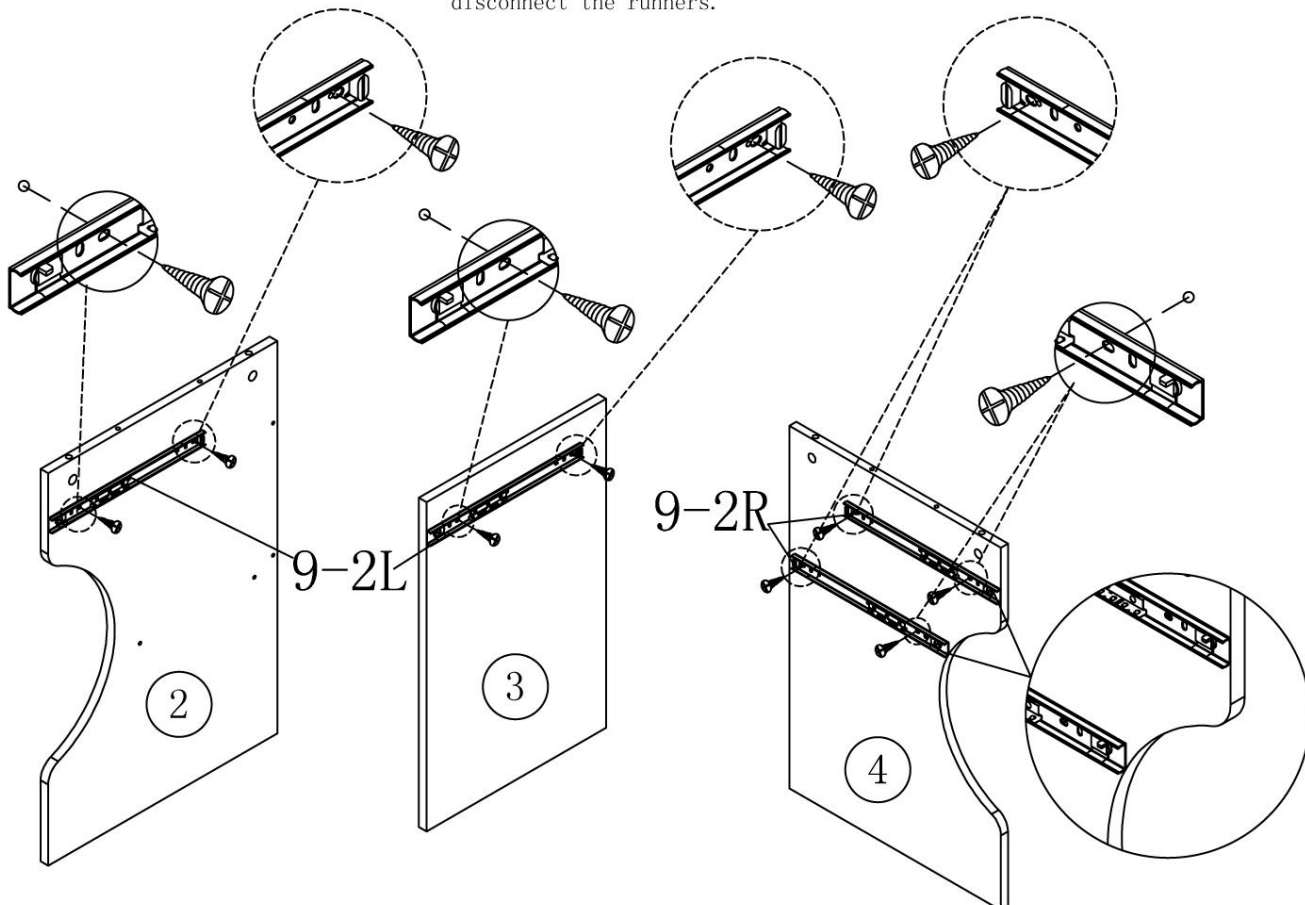


1

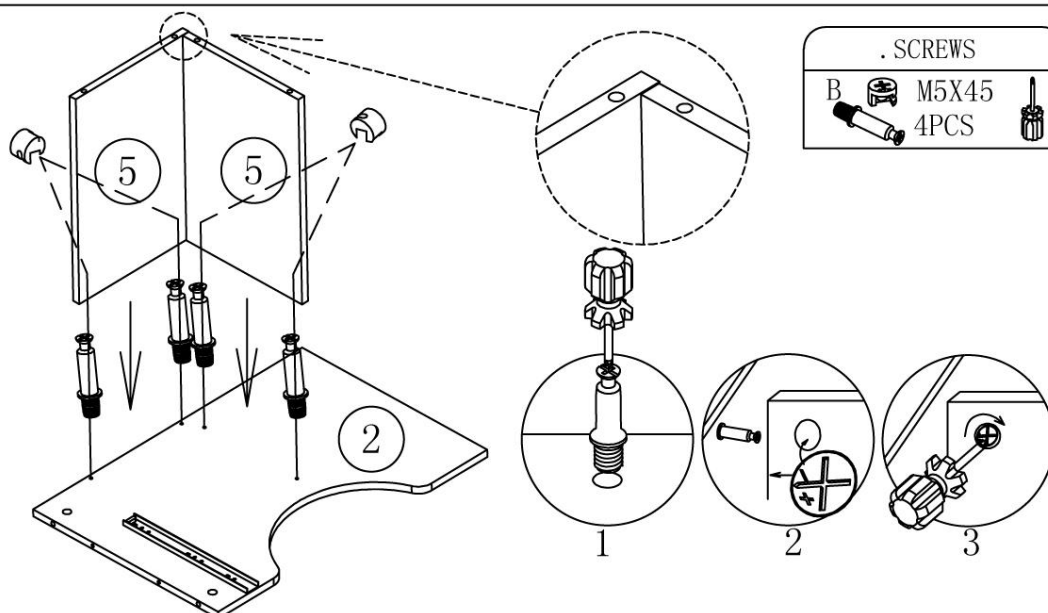


. SCREWS	
A	M3. 5X14 8PCS

Disconnect the keyboard rail with the BLACK PLASTIC PART. It needs to be pulled down to disconnect the runners.



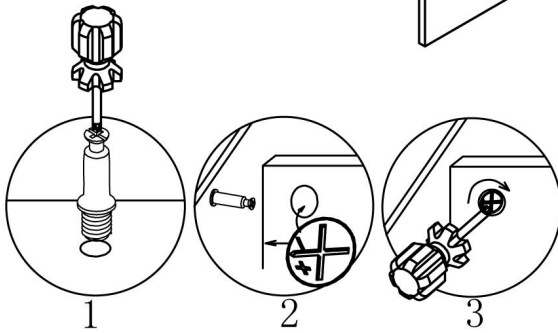
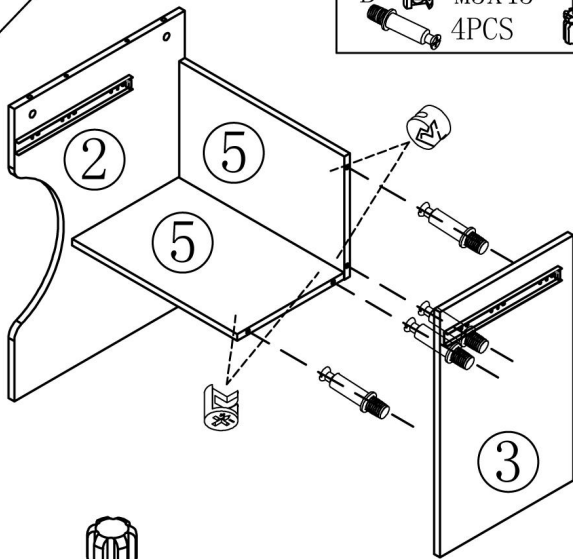
2



. SCREWS	
B	M5X45 4PCS

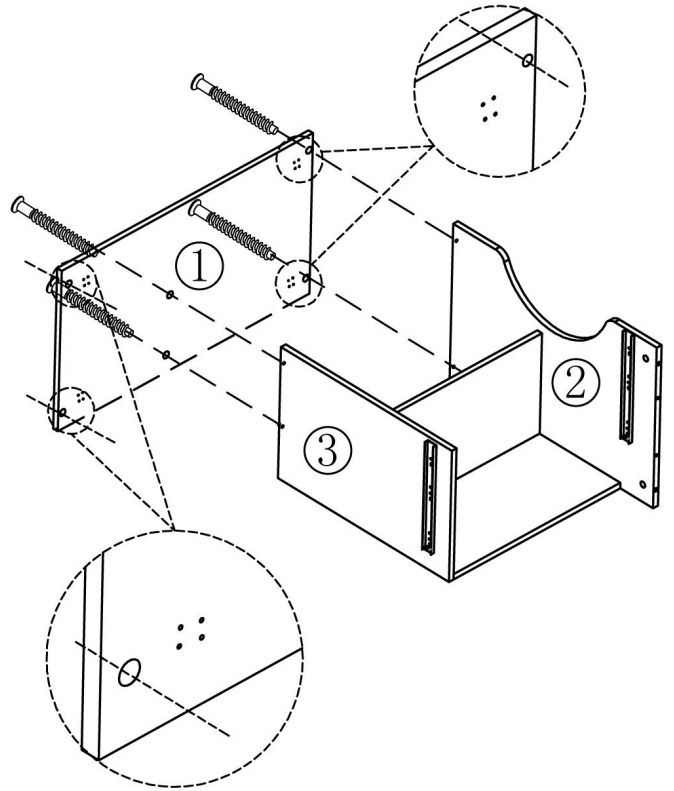
3

. SCREWS

B M5X45
4PCS

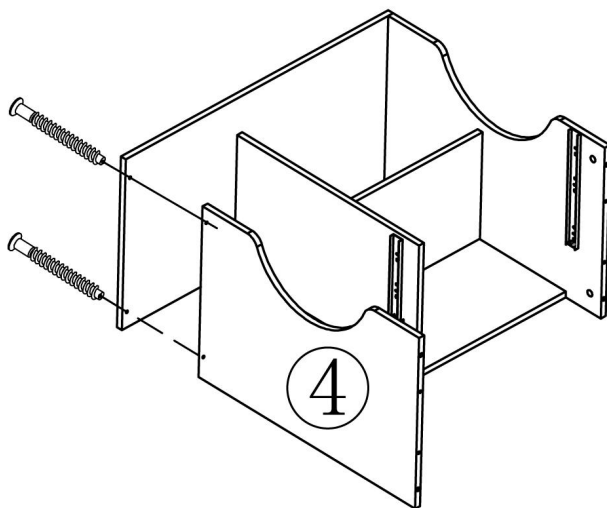
4

. SCREWS

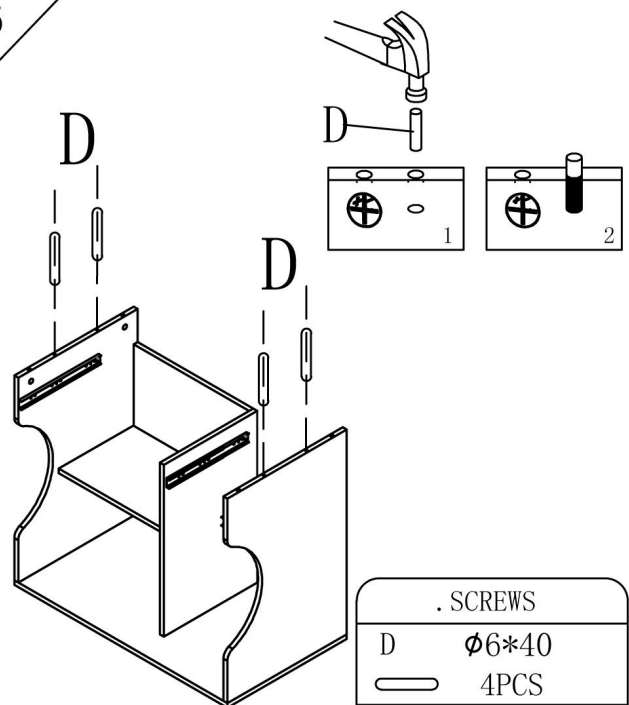
C M5X40
4PCS

5

. SCREWS

C M5X40
2PCS

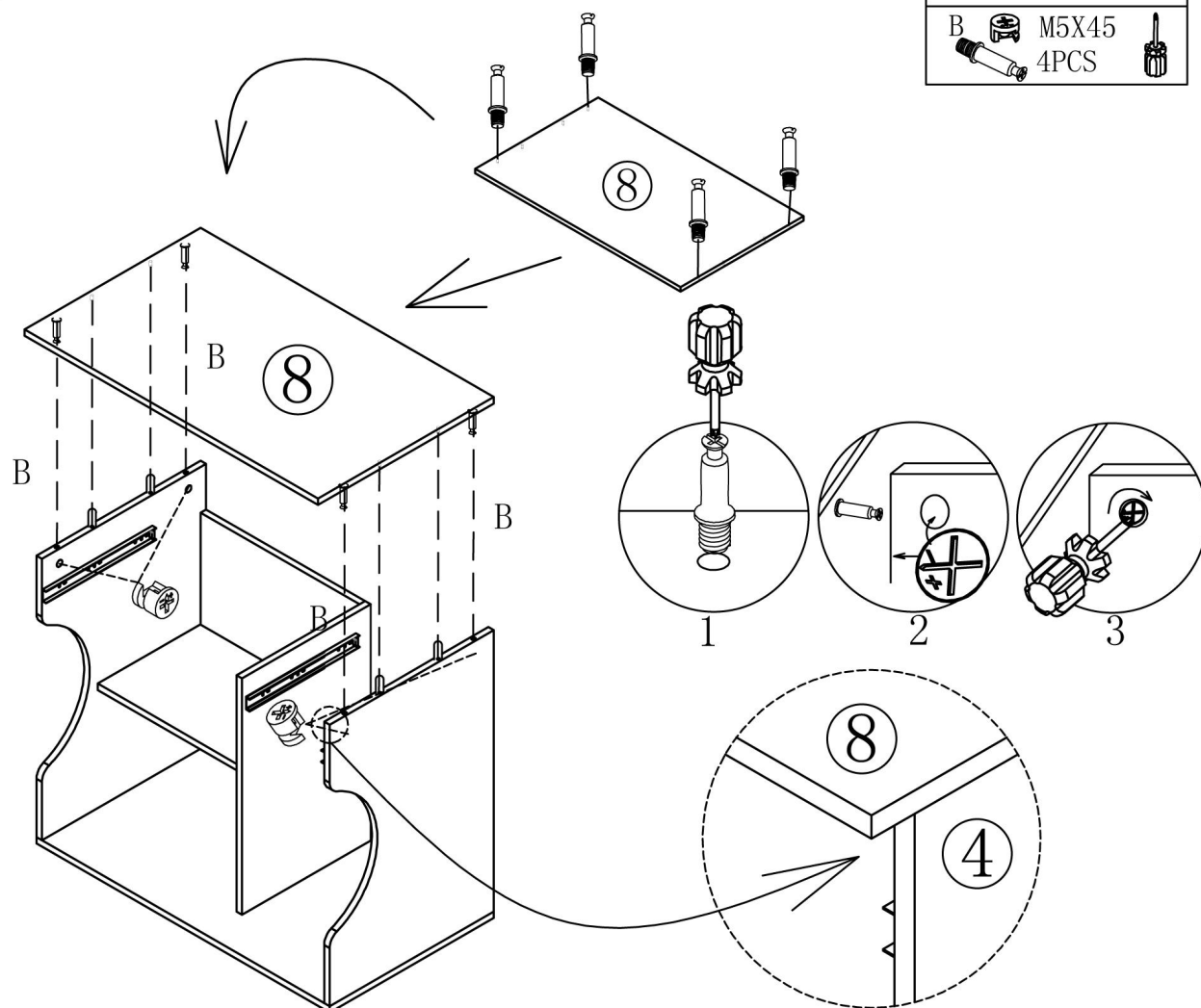
6



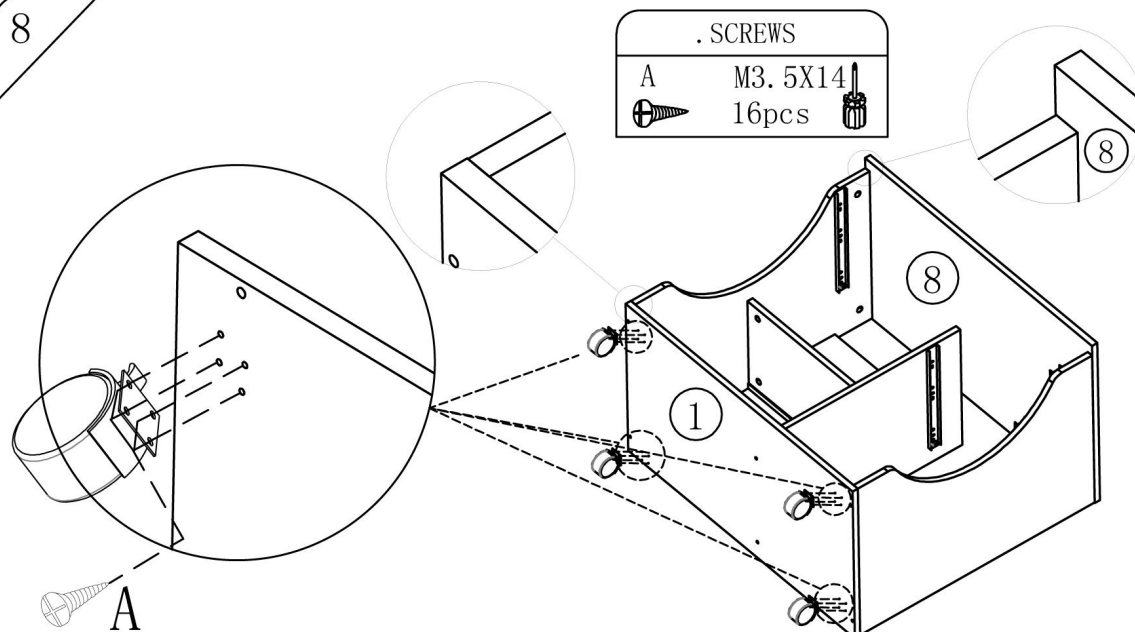
. SCREWS

D $\phi 6*40$
4PCS

7

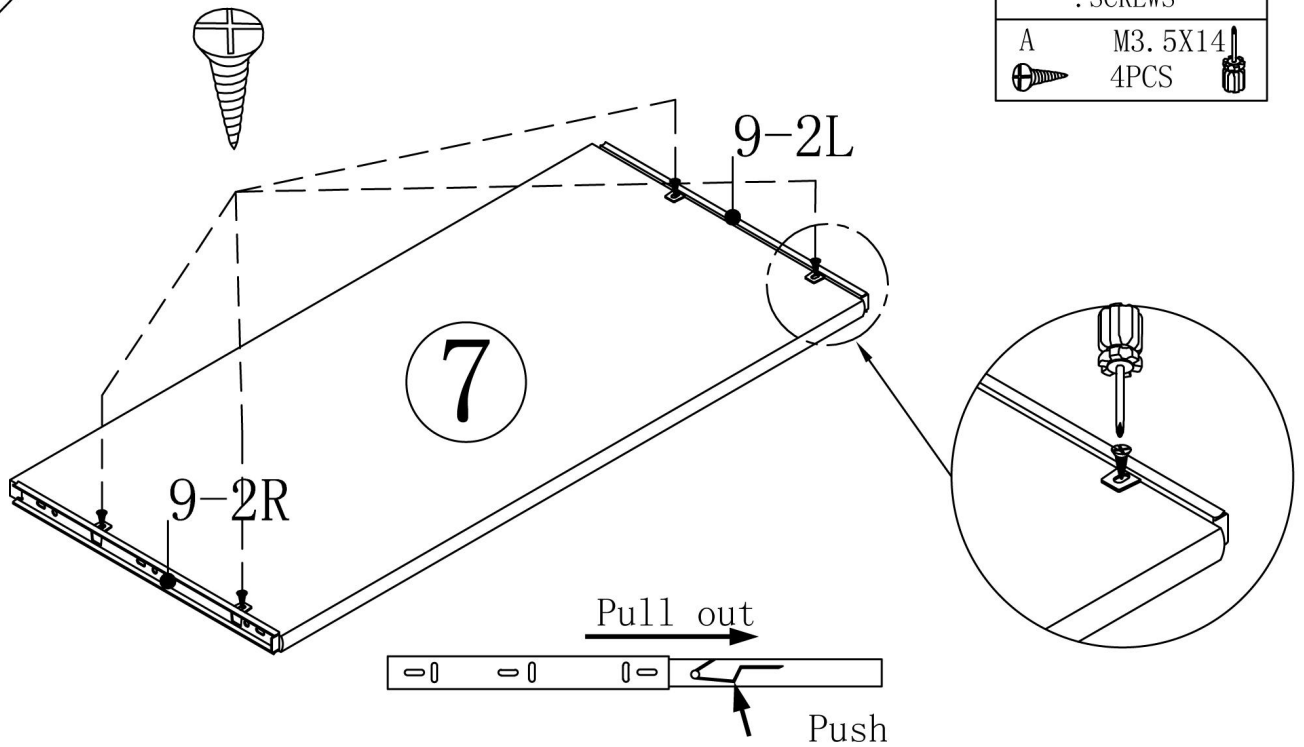


8





* The bottom side of Panel #1 haven't preset holes for 4 wheels.
The user can fix 4 wheels with screw A & screw driver.

9

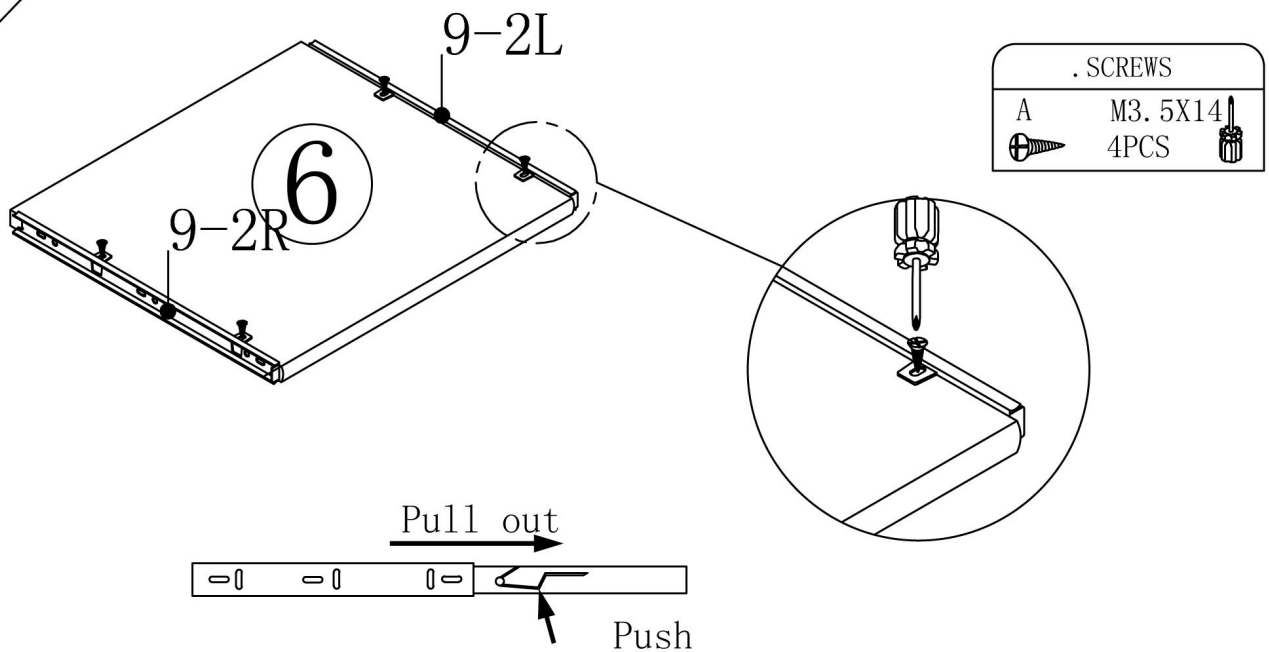


. SCREWS



A	M3. 5X14		
	4PCS		

Disconnect the keyboard rail with the BLACK PLASTIC PART. It needs to be pulled down to disconnect the runners.

10

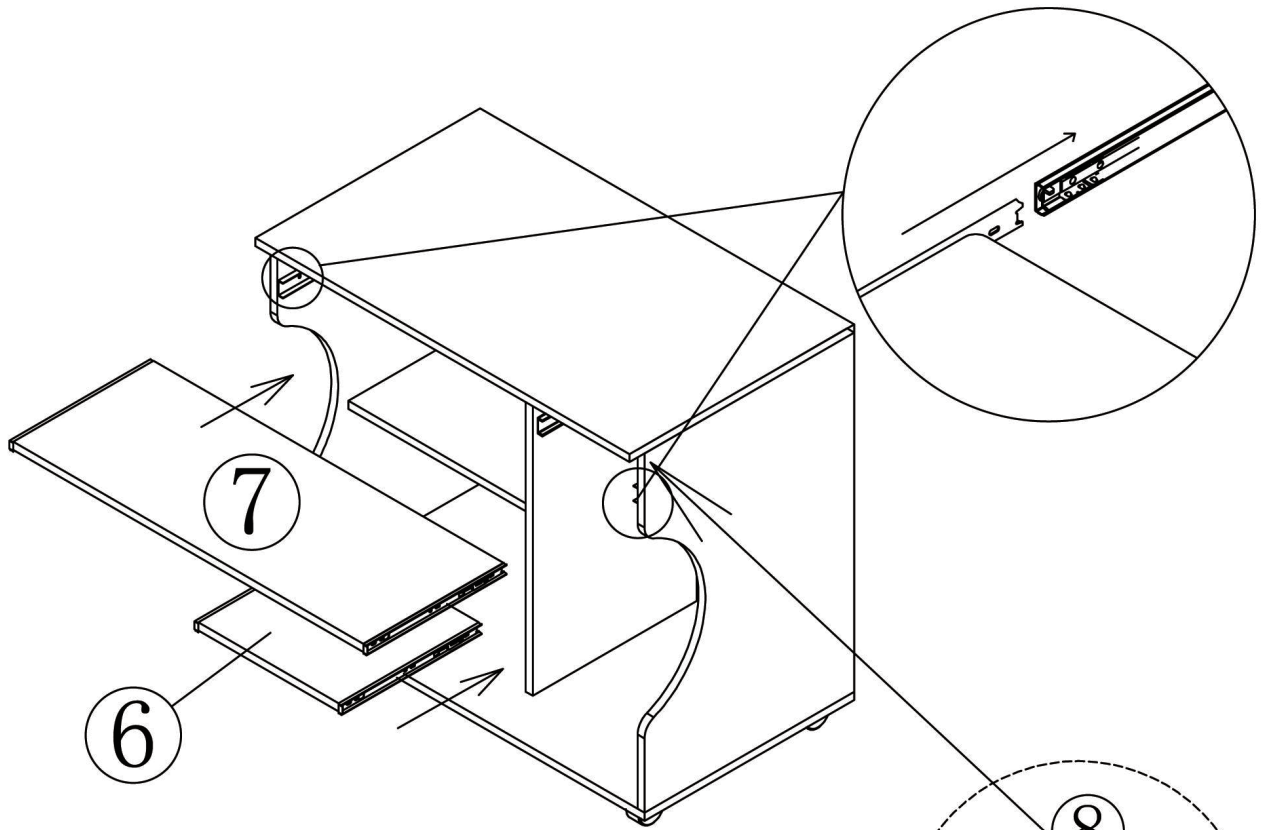


. SCREWS

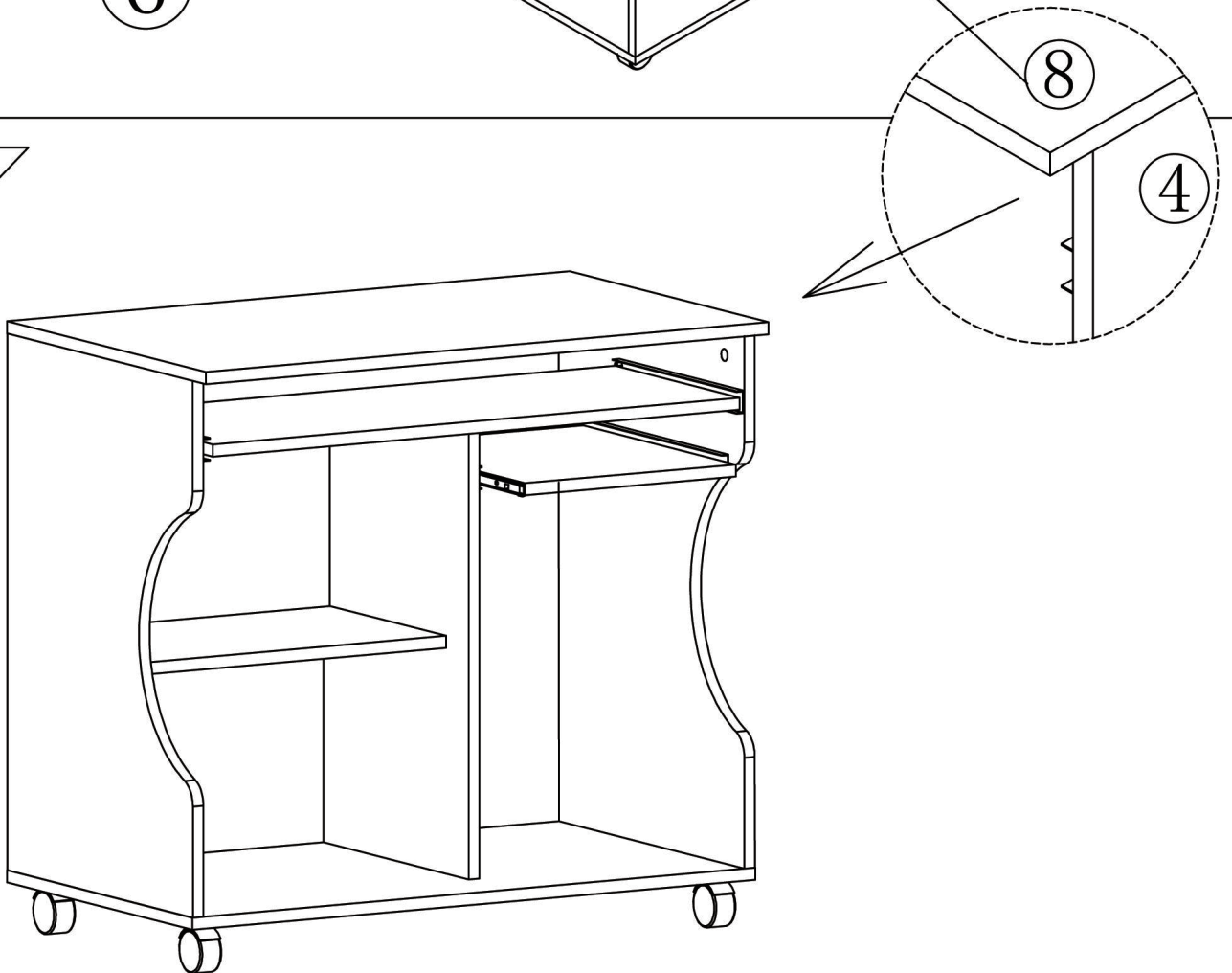
A	M3. 5X14		
	4PCS		

Disconnect the keyboard rail with the BLACK PLASTIC PART. It needs to be pulled down to disconnect the runners.

11

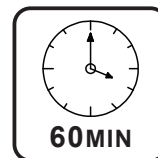
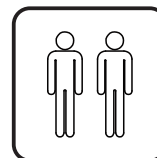


12




Besondere Hinweise

- Bitte überprüfen Sie vor Beginn der Montage, ob alle Teile vorhanden sind.
- Für die Montage werden zwei Personen empfohlen.
- Ziehen Sie die Teile NICHT zu fest an.
- Wenn Sie die Teile zusammenschrauben, empfiehlt es sich, während der Installation regelmäßig zurückzugehen, um einige der Schrauben gegebenenfalls nachzuziehen.

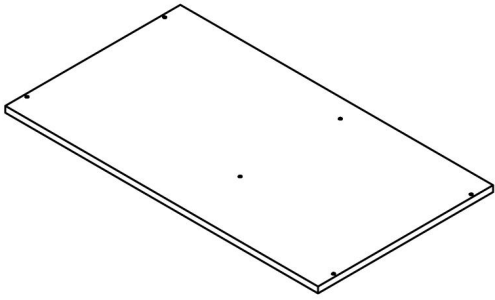


WICHTIG - BITTE HEBEN SIE DIESE ANLEITUNG FÜR EINE SPÄTERE BEZUGNAHME AUF: SORGFÄLTIG DURCHLESEN

Teileliste

Die Teile sind entsprechend nummeriert.

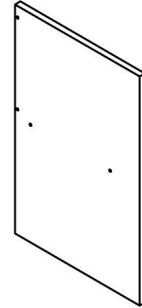
①



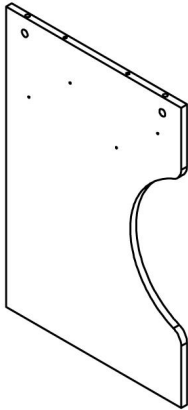
②



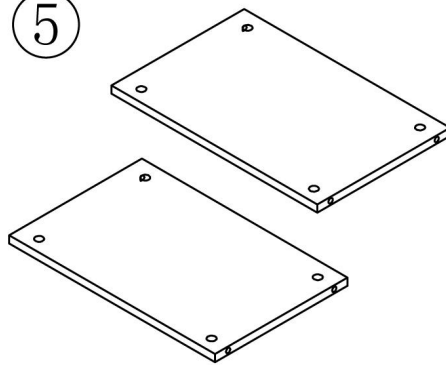
③



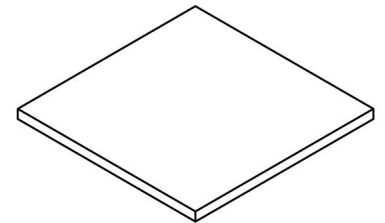
④



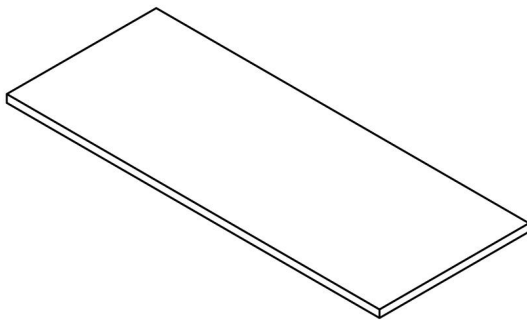
⑤



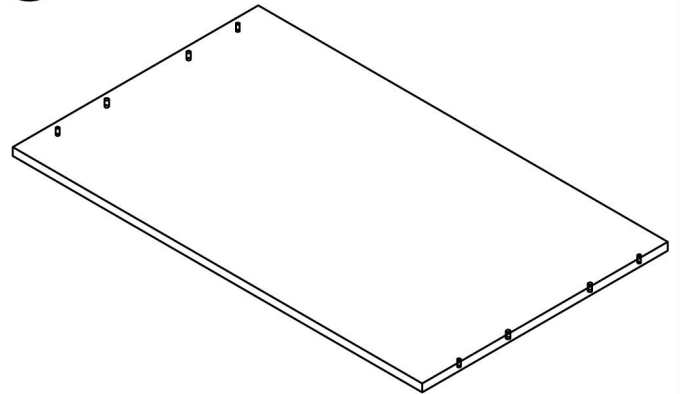
⑥



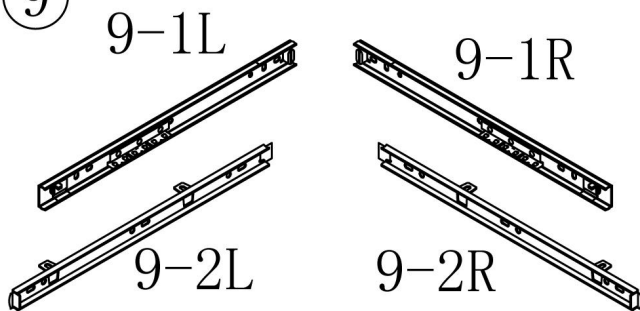
⑦



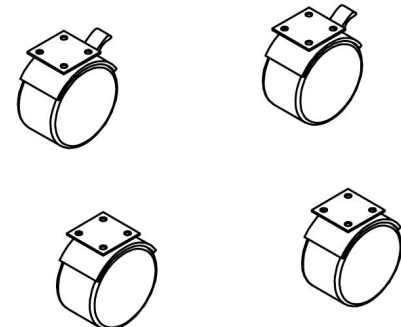
⑧



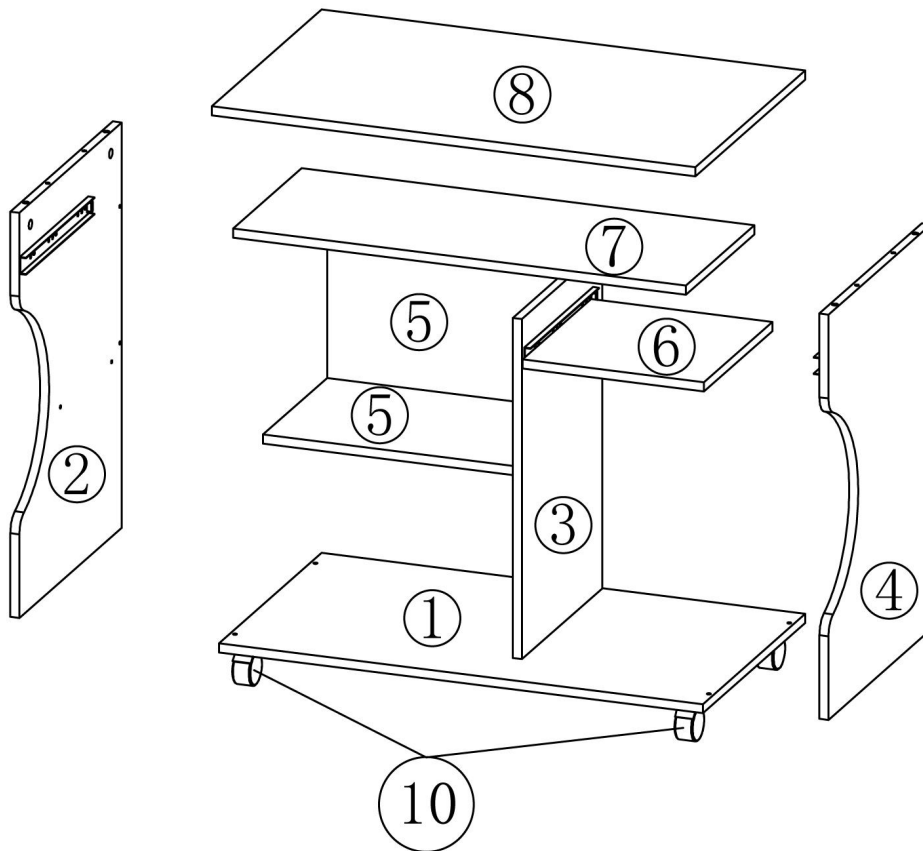
⑨





⑩


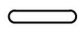



2"

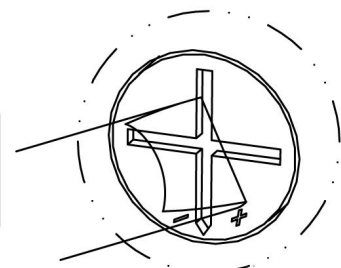
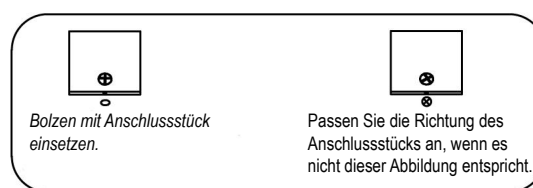
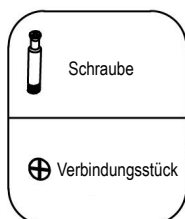


Teile für Hardware

TEIL.	ARTIKEL.	MENGE	
A	M3. 5X14	32	
B	M5*45	12	

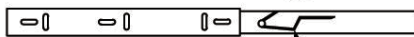
TEIL.	ARTIKEL.	MENGE	
C	M5X40	6	
D	∅6*40	4	
E			

Beispiel für den Einbau des Bolzens und des Stutzens



1

Herausziehen

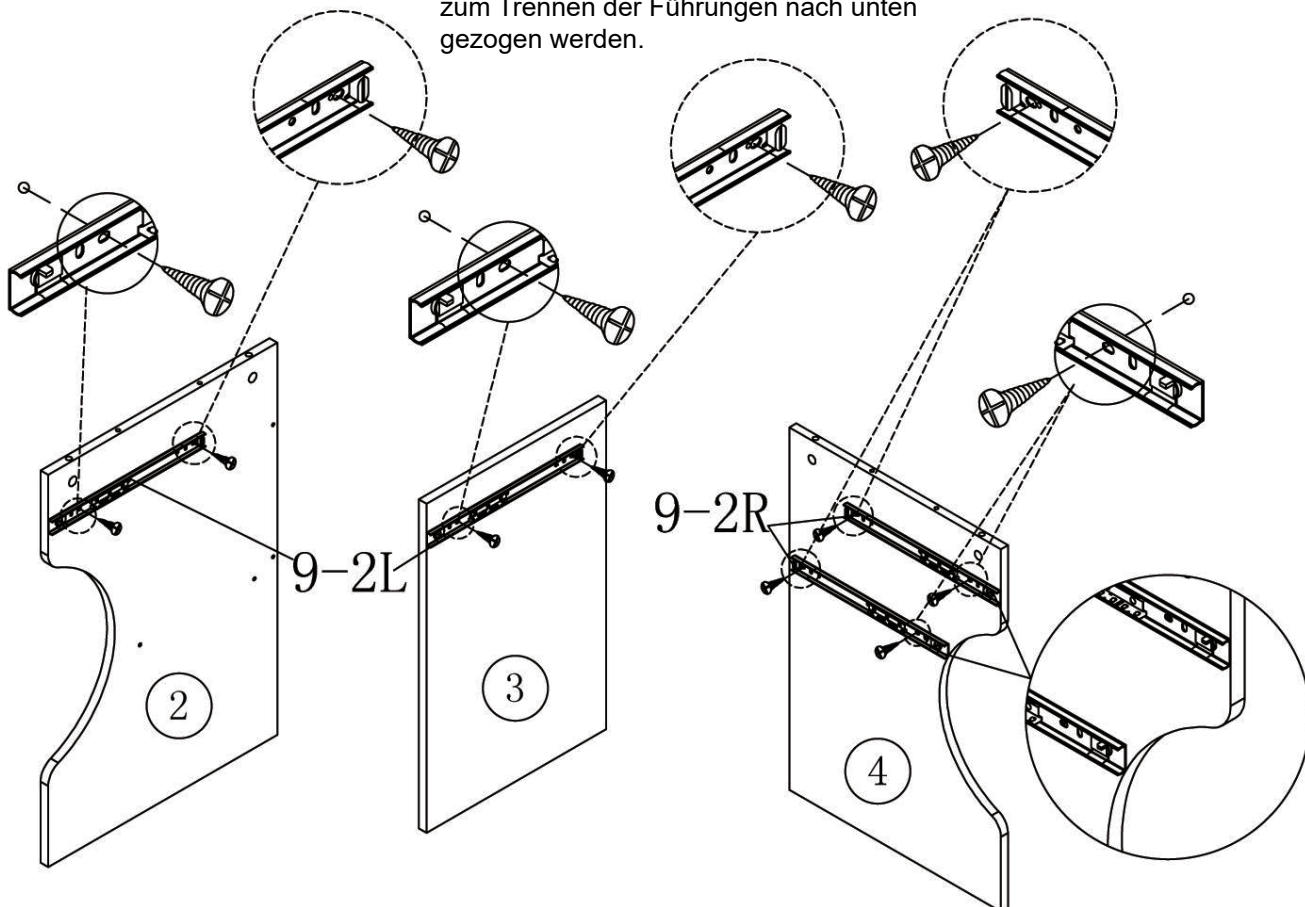


Schieben

SCHRAUBEN

A	M3. 5X14	
	8PCS	

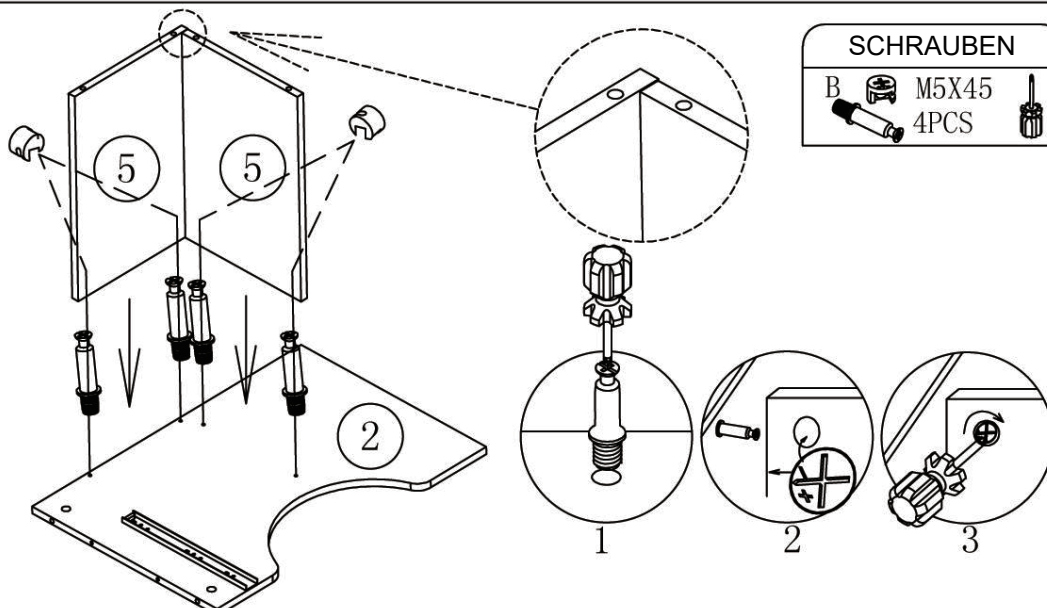
Trennen Sie die Tastaturschiene mit dem SCHWARZEN KUNSTSTOFFTEIL. Das muss zum Trennen der Führungen nach unten gezogen werden.



2

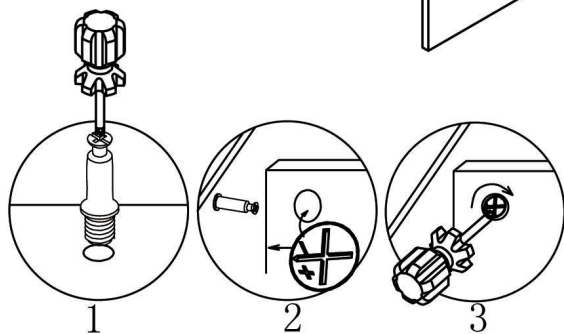
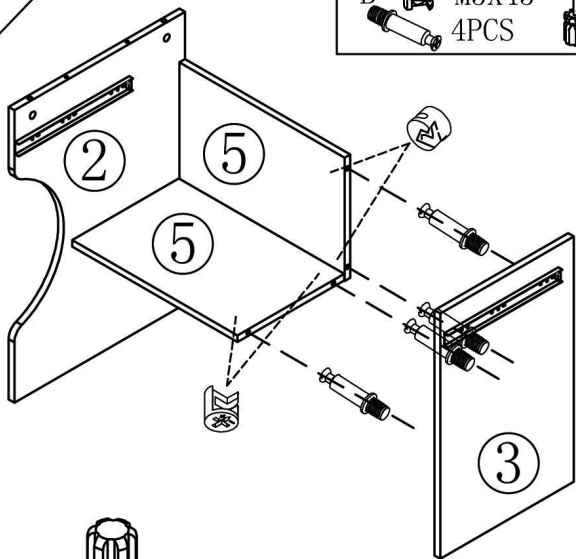
SCHRAUBEN

B	M5X45	
	4PCS	



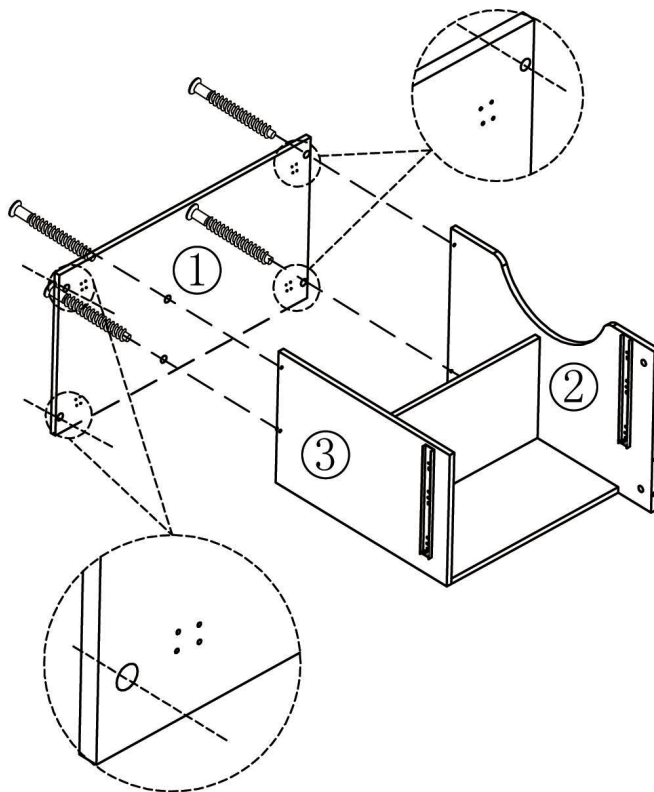
3

SCHRAUBEN

B M5X45
4PCS

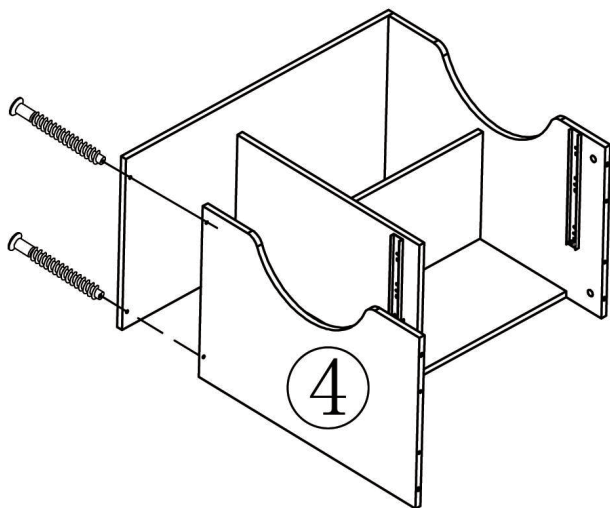
4

SCHRAUBEN

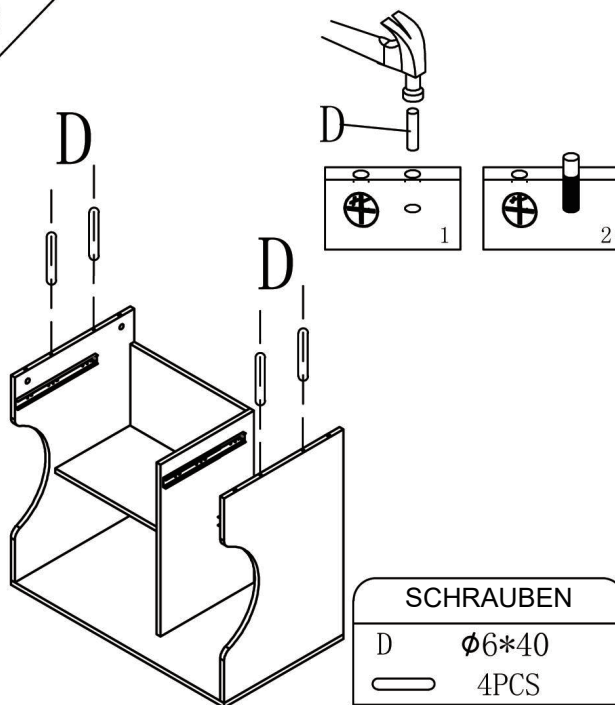
C M5X40
4PCS

5

SCHRAUBEN

C M5X40
2PCS

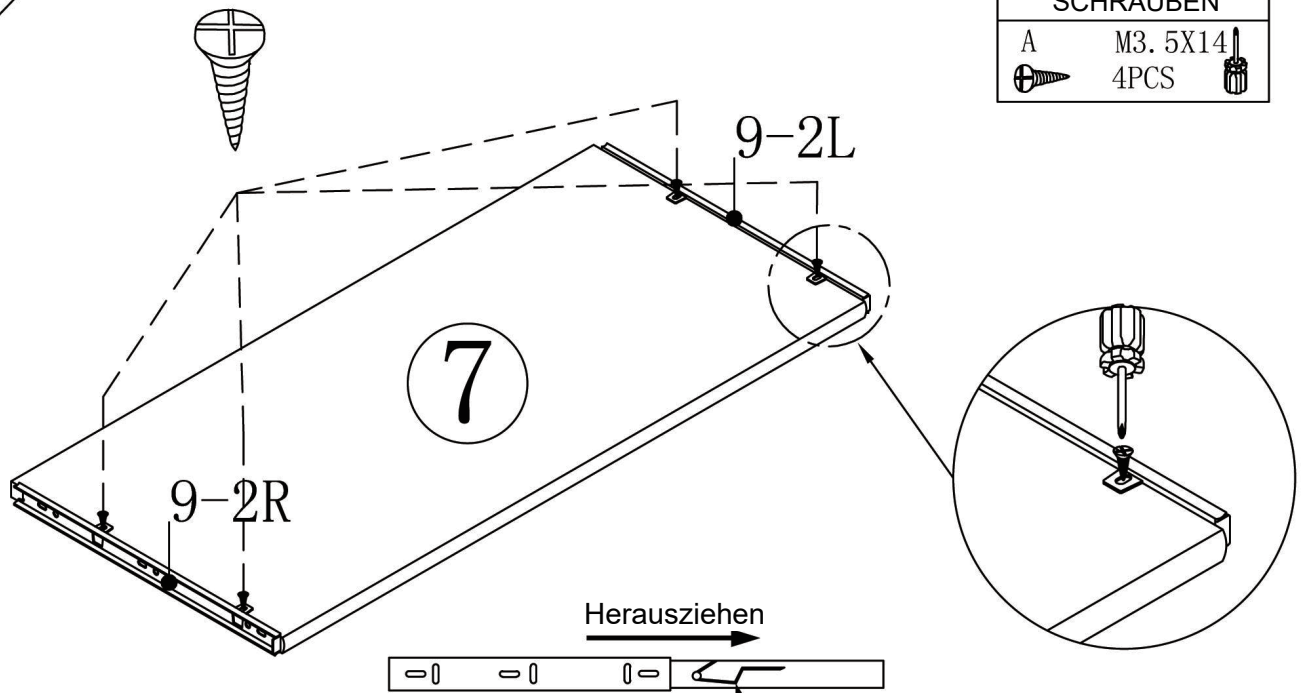
6



SCHRAUBEN

D $\phi 6*40$
4PCS

9

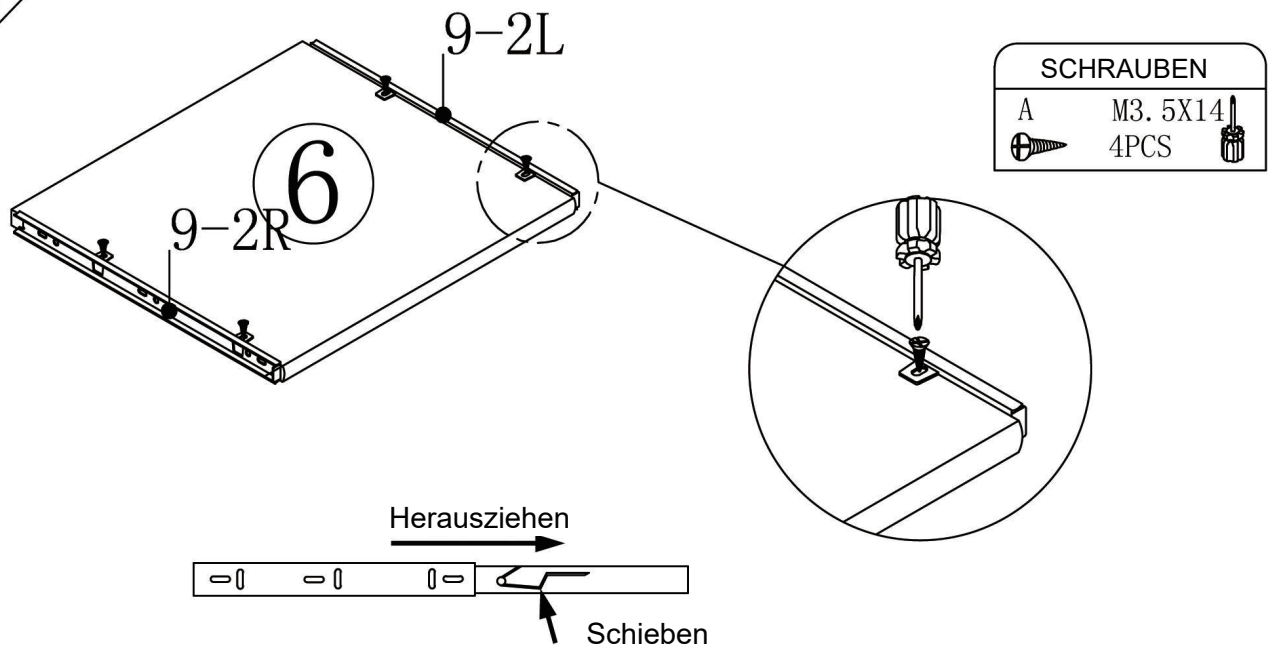


SCHRAUBEN

A	M3. 5X14		
	4PCS		

Trennen Sie die Tastaturschiene mit dem SCHWARZEN KUNSTSTOFFTEIL. Das muss zum Trennen der Führungen nach unten gezogen werden.

10

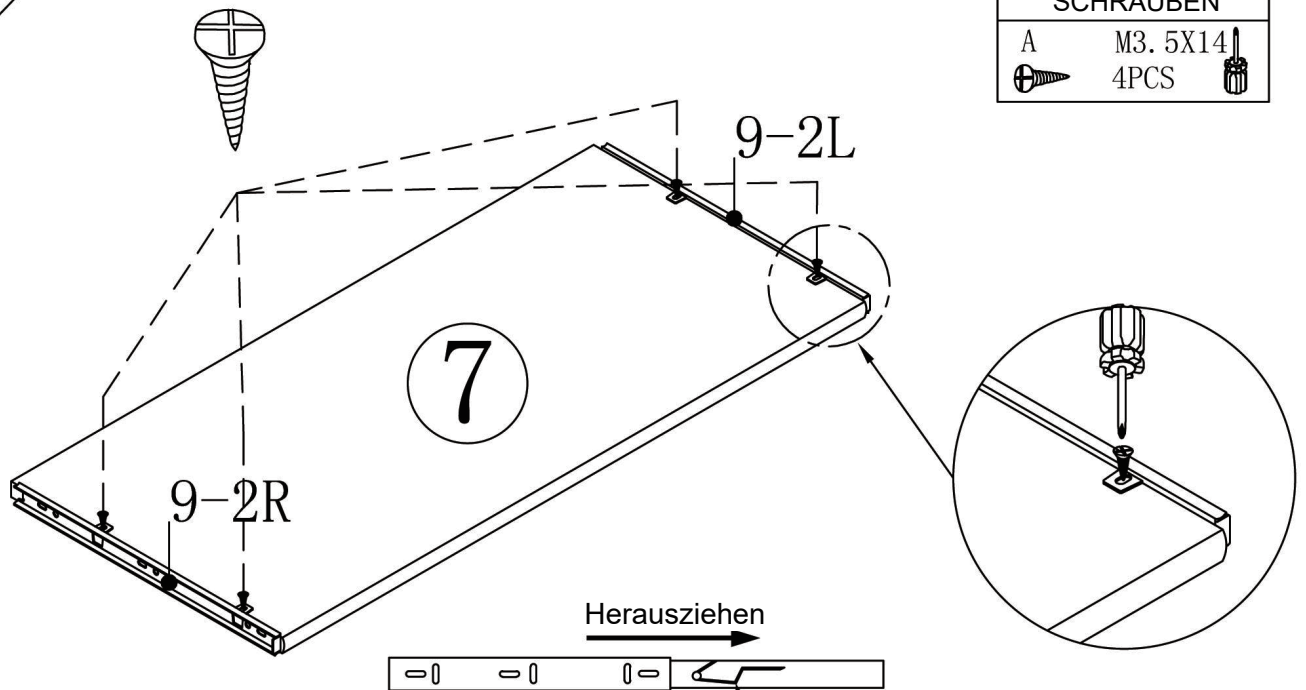


SCHRAUBEN



A	M3. 5X14		
	4PCS		

Trennen Sie die Tastaturschiene mit dem SCHWARZEN KUNSTSTOFFTEIL. Das muss zum Trennen der Führungen nach unten gezogen werden.

9

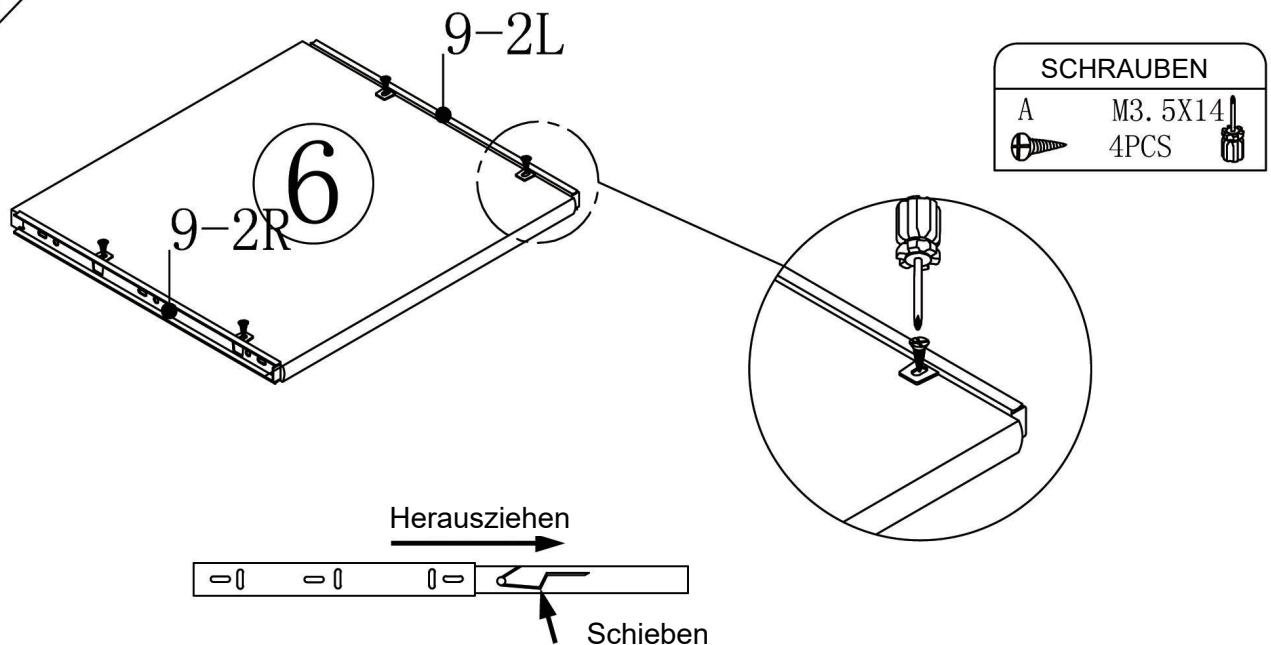


SCHRAUBEN

A	M3. 5X14		
	4PCS		

Trennen Sie die Tastaturschiene mit dem SCHWARZEN KUNSTSTOFFTEIL. Das muss zum Trennen der Führungen nach unten gezogen werden.

10

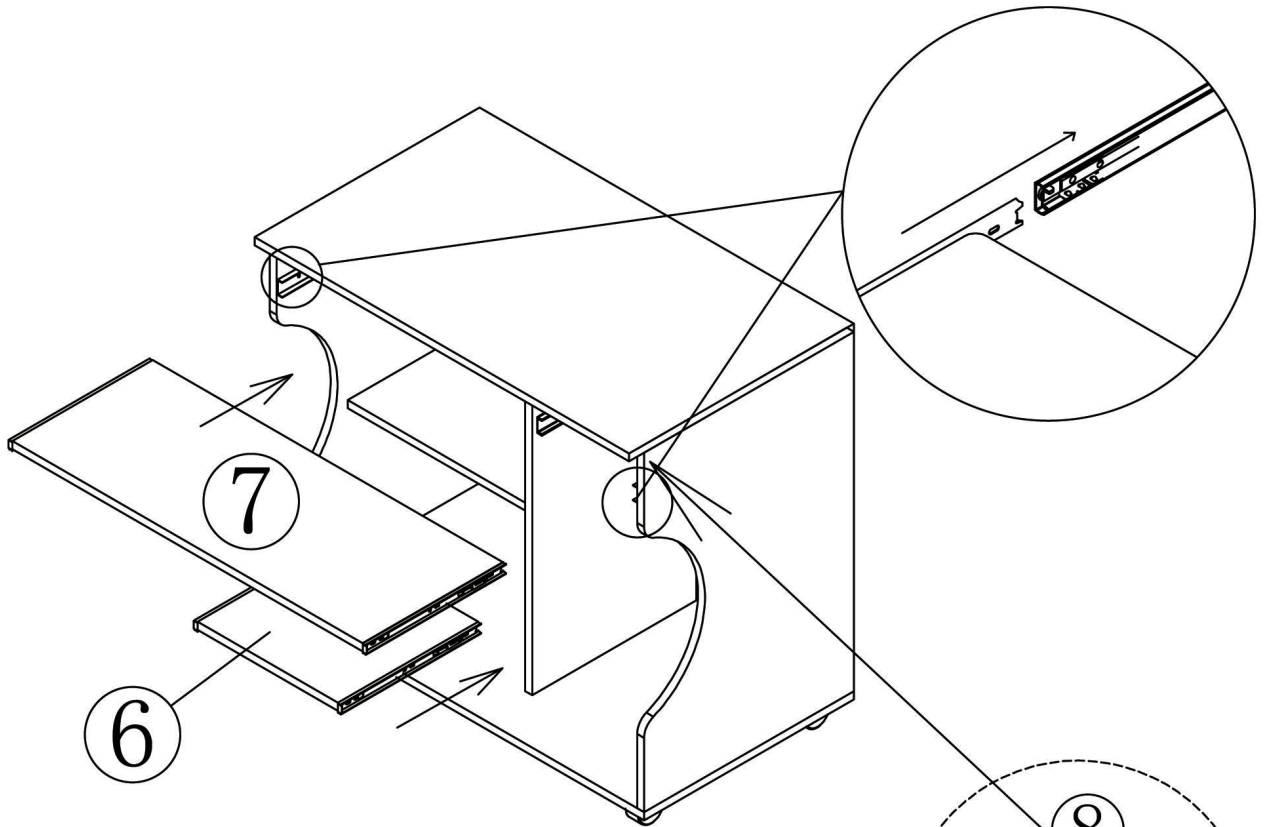


SCHRAUBEN

A	M3. 5X14		
	4PCS		

Trennen Sie die Tastaturschiene mit dem SCHWARZEN KUNSTSTOFFTEIL. Das muss zum Trennen der Führungen nach unten gezogen werden.

11



12

