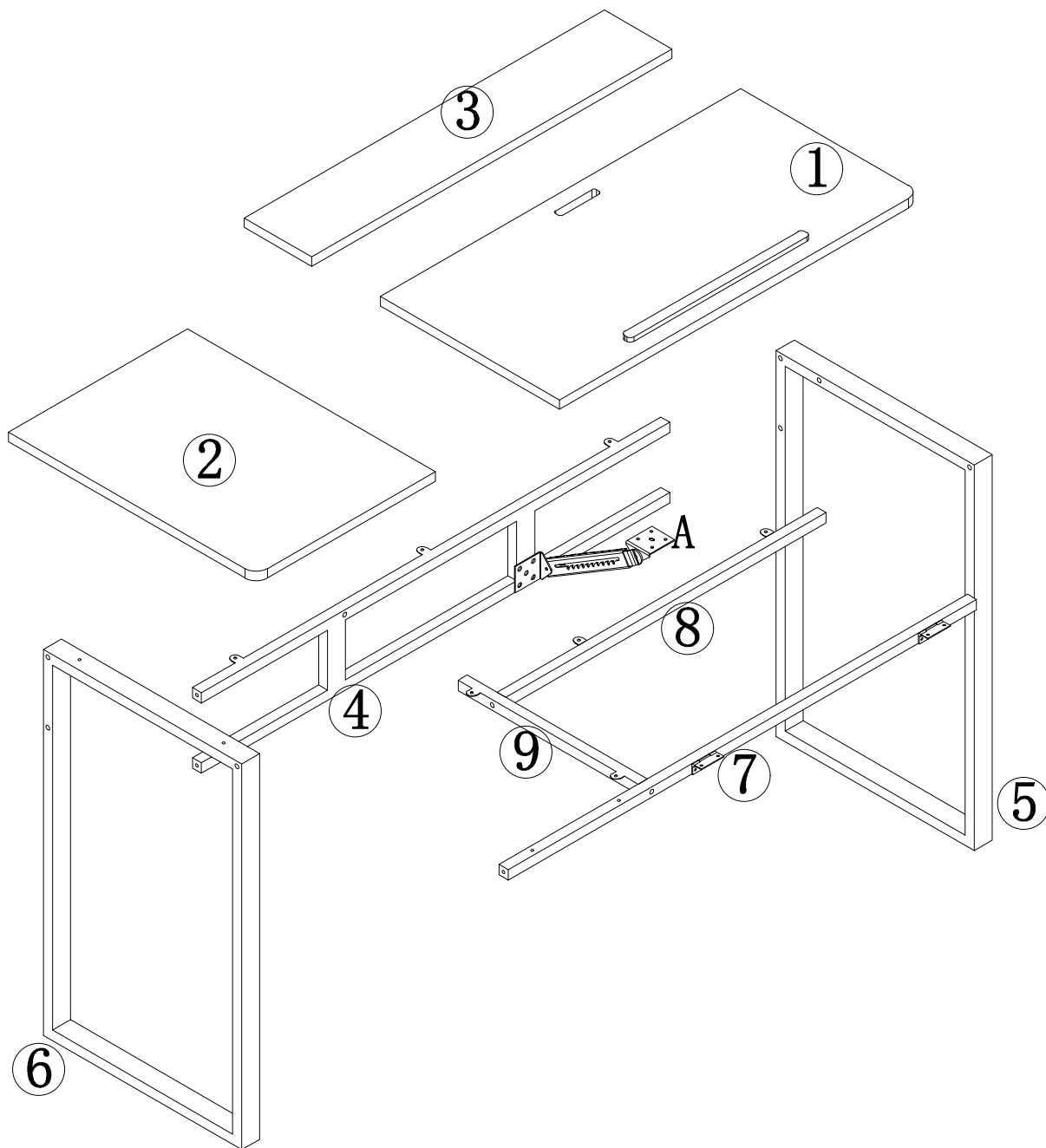
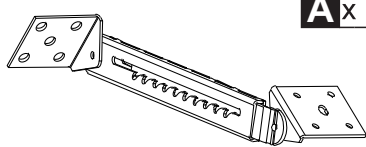
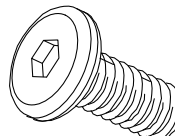
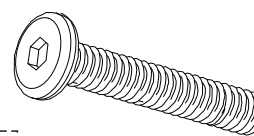
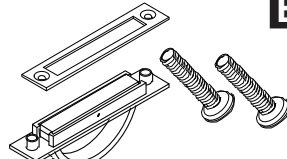
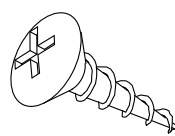
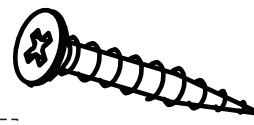
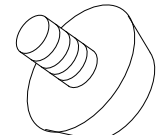
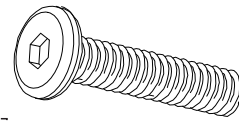
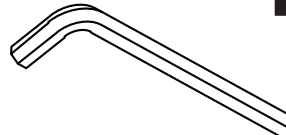


READ AND SAVE THIS INSTRUCTIONS FOR FUTURE USE

ASSEMBLY & INSTRUCTION MANUAL



 <p>A x 1</p>	 <p>D x 2</p>	 <p>G x 7</p>
 <p>B x 1</p>	 <p>E x 15</p>	 <p>H x 2</p>
 <p>C x 4</p>	 <p>F x 3</p>	 <p>I x 1</p>

M6*12

M4*14

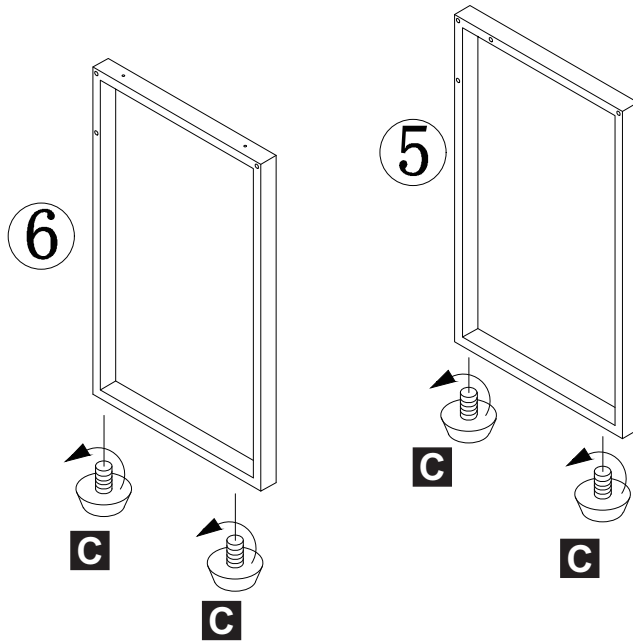
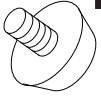
M6*35

M6*55

M4*35



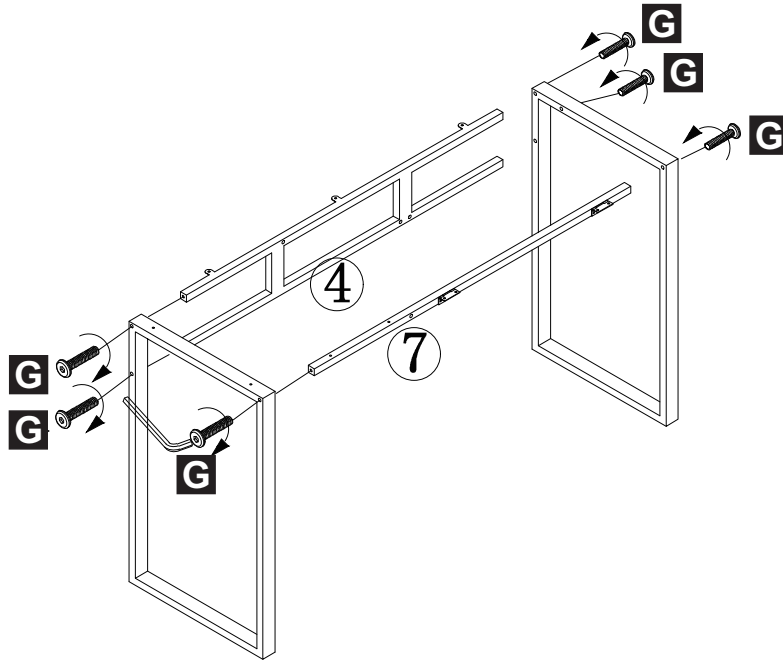
C x 4



G x 6



M6*55

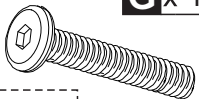


F x 3

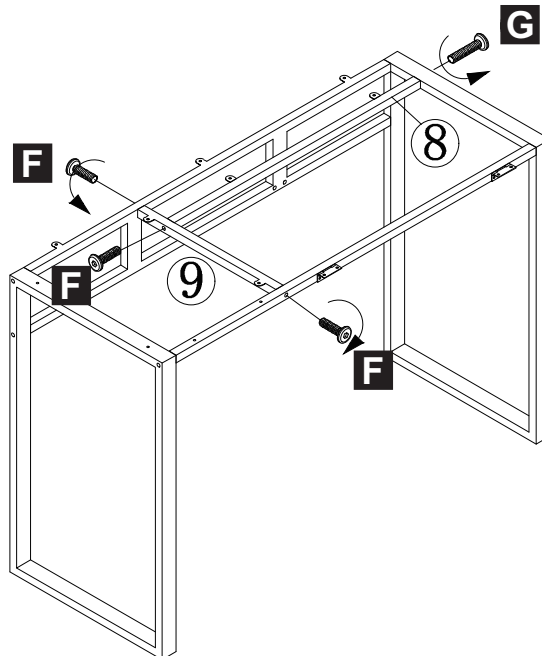


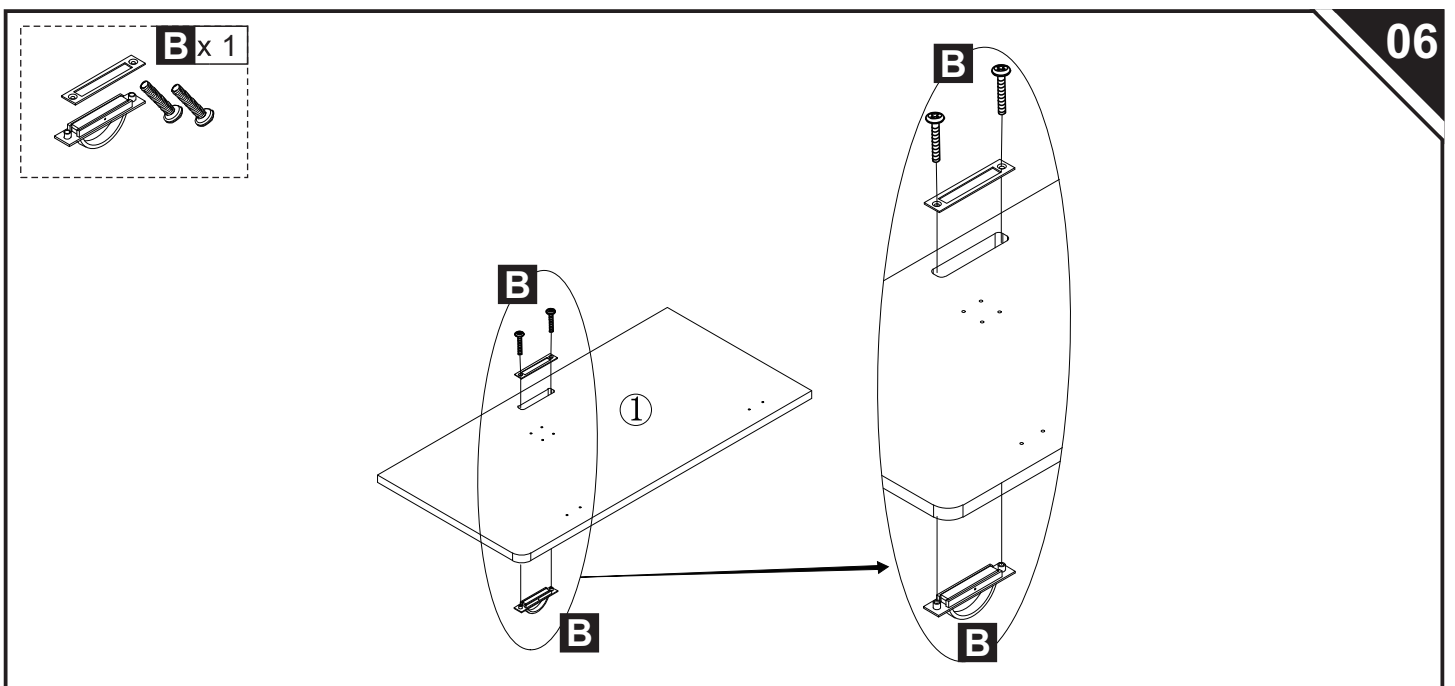
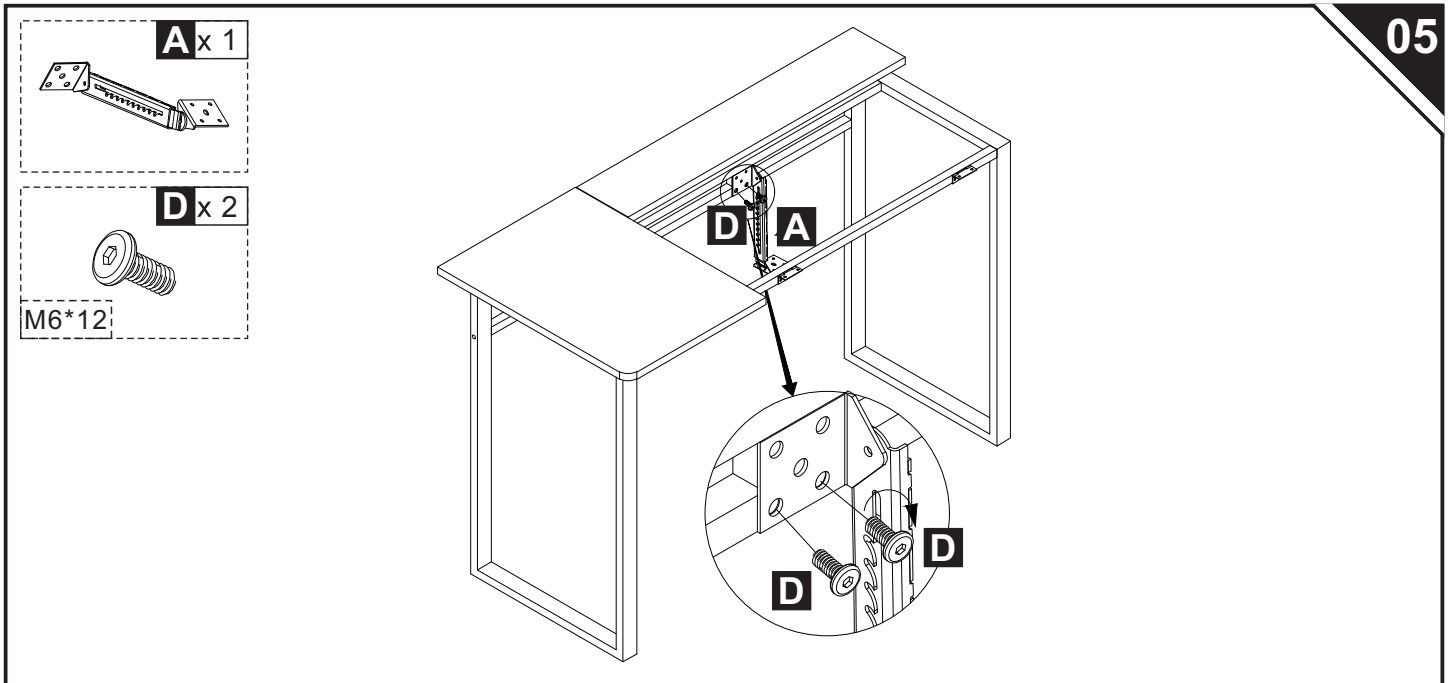
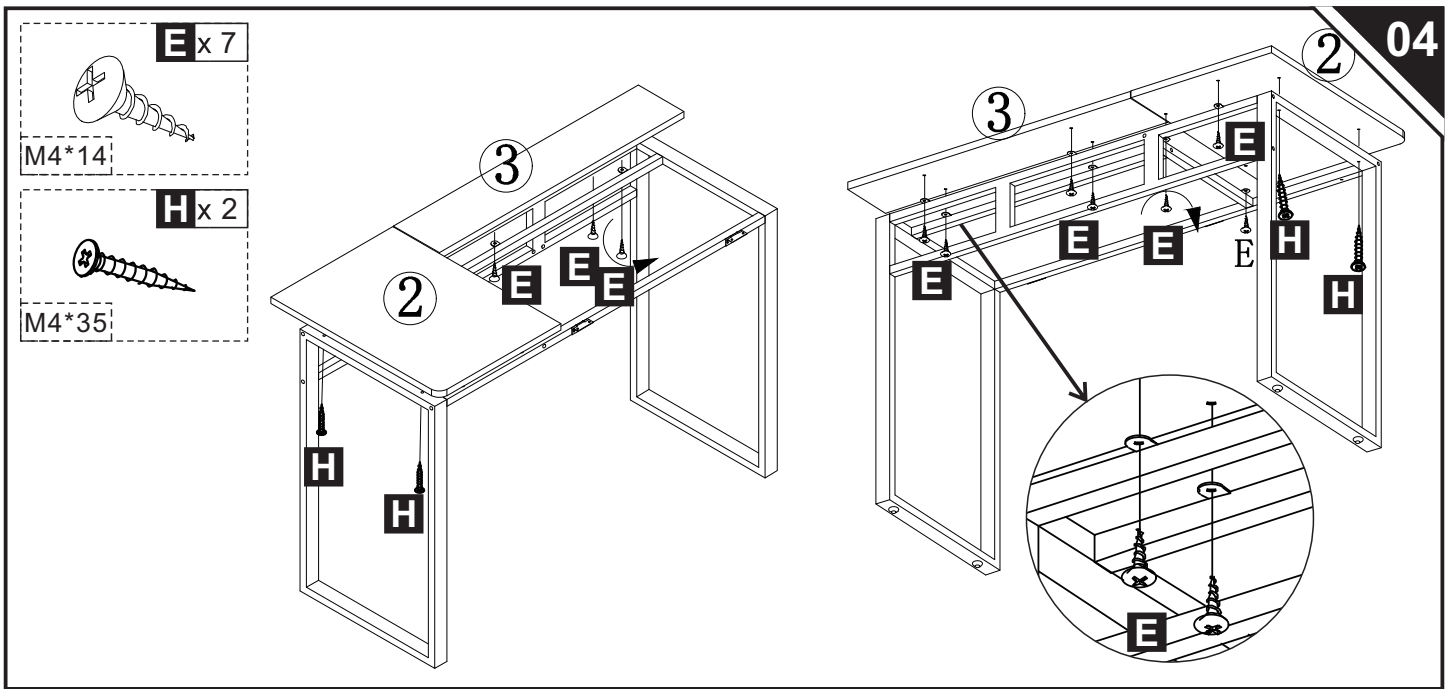
M6*35

G x 1



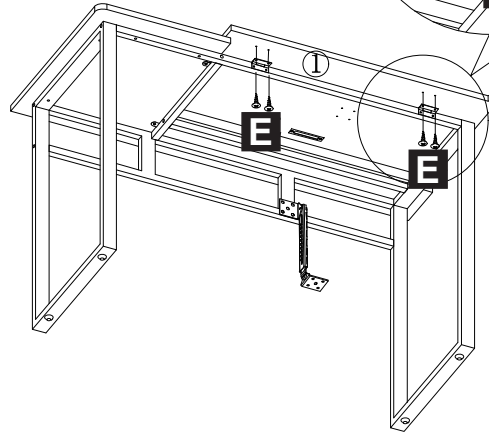
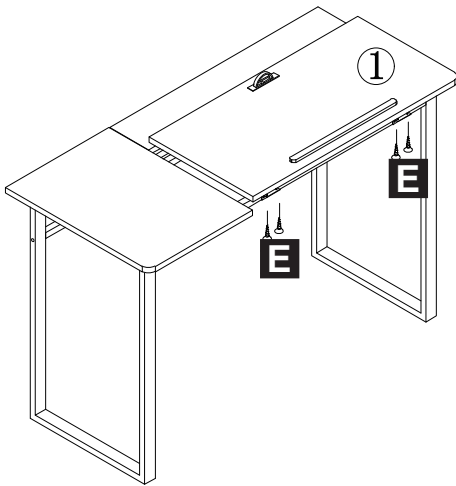
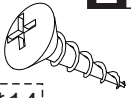
M6*55





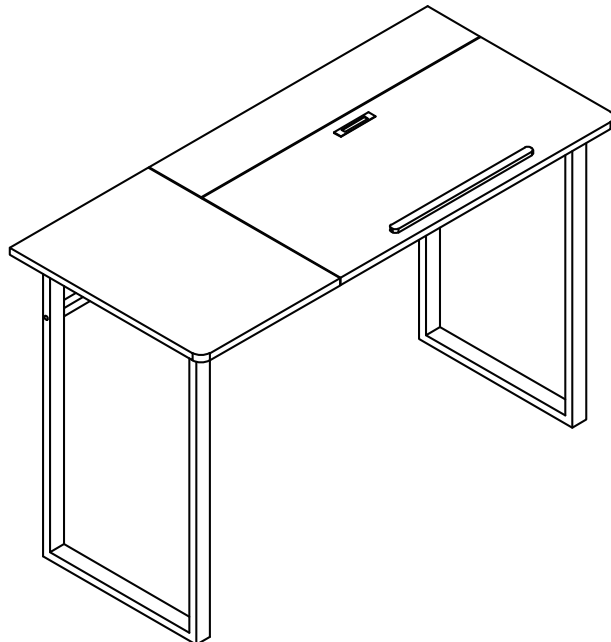
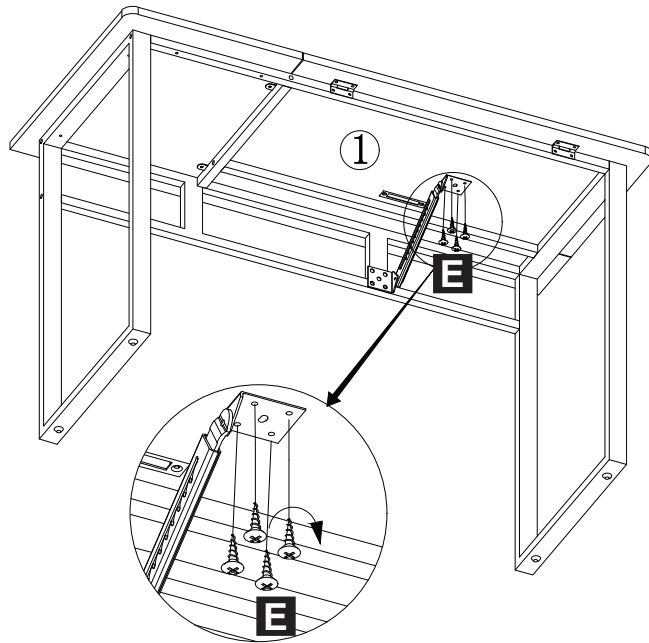
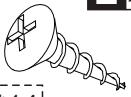
E x 4

M4*14



E x 4

M4*14



EN

Q:How to flat the desk top after being raised?

A:Lift the desk top to the maximum angle, then just pull it down to the level state.

FR

Q : Comment aplatir le plateau d'un bureau après l'avoir soulevé ?

R : Soulevez le plateau de bureau jusqu'à l'angle maximum, puis abaissez-le jusqu'à ce qu'il soit à niveau.

ES

P: ¿Cómo aplanar el escritorio después de levantarlo?

R: Levante el escritorio al ángulo máximo, luego jálelo hacia abajo simplemente hasta que el escritorio esté nivelado.

DE

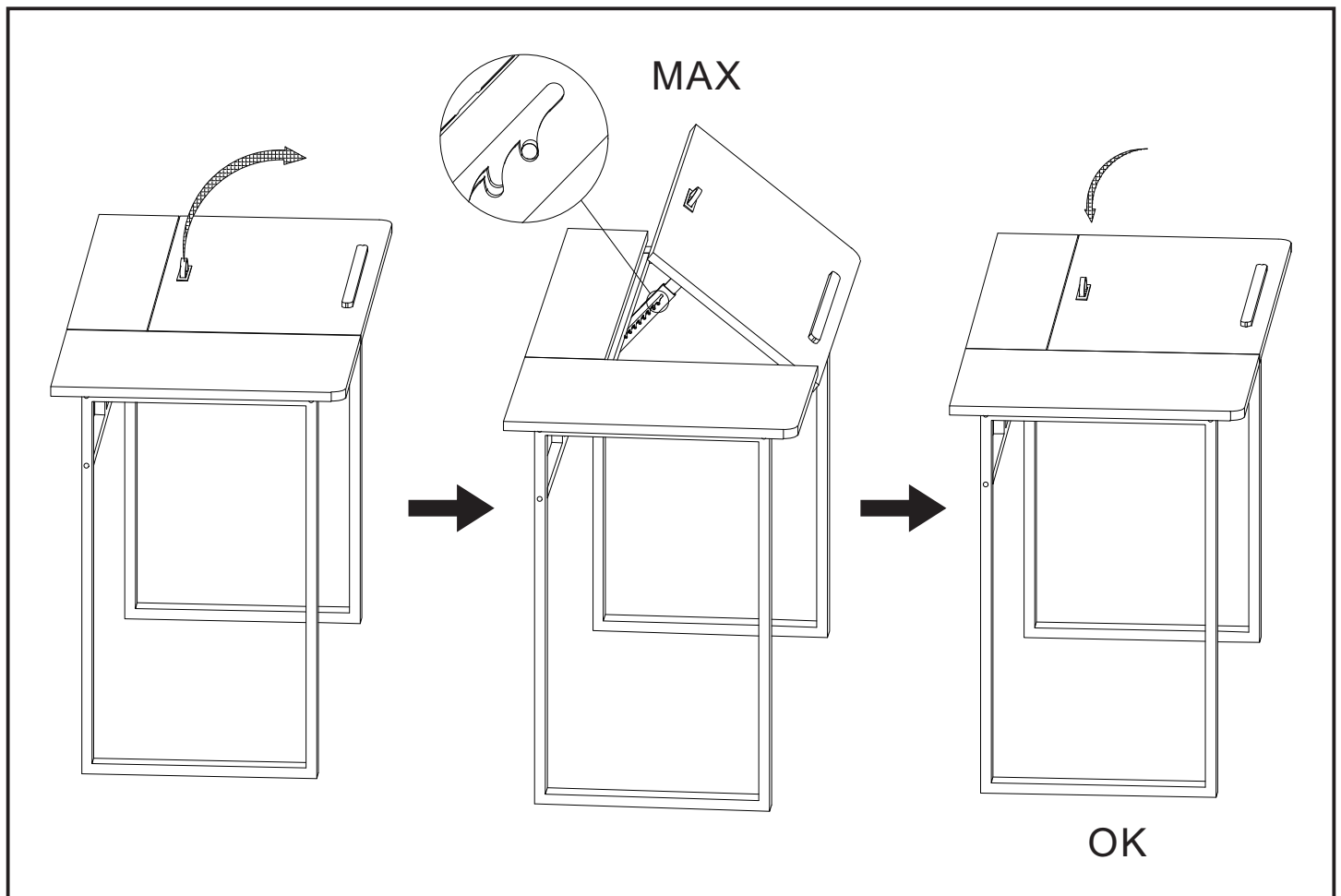
F: Wie kann die Tischplatte nach dem Anheben flach gestellt werden?

A: Bitte heben Sie die Tischplatte bis zum maximalen Winkel an und ziehen Sie sie dann einfach in den flachen Zustand herunter.

IT

D: come mettere in piano il tavolo dopo averlo estratto?

R: sollevare l'asse del tavolo fino all'angolazione massima consentita, con semplicemente tirarlo verso il basso e allinearlo in piano



US



001-877-644-9366
customerservice@aosom.com

CA



001-855-537-6088
customerservice@aosom.ca

UK



0044-800-240-4004
enquiries@mhstar.co.uk

DE



0049-(0)40-88307530
service@aosom.de

FR



0033-1-84166106
contact@aosom.fr

ES



0034-931294512
atencioncliente@aosom.es

IT



0039-0249471447
clienti@aosom.it