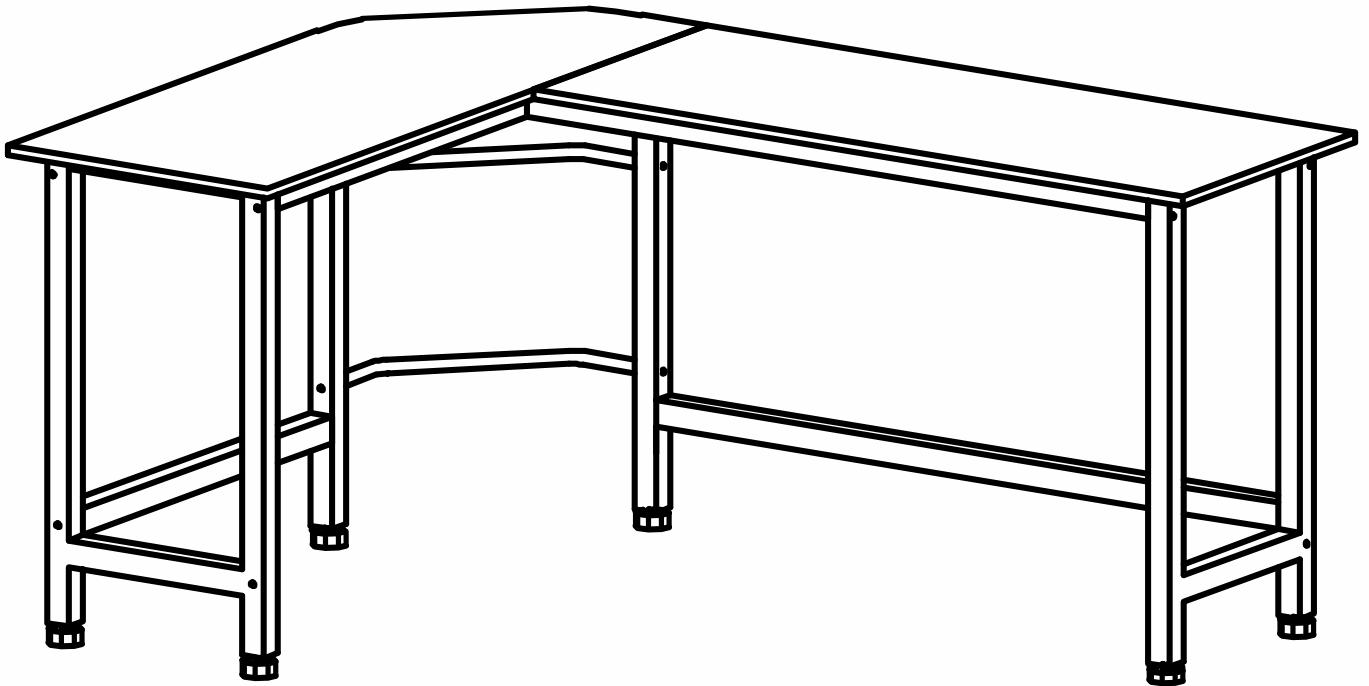
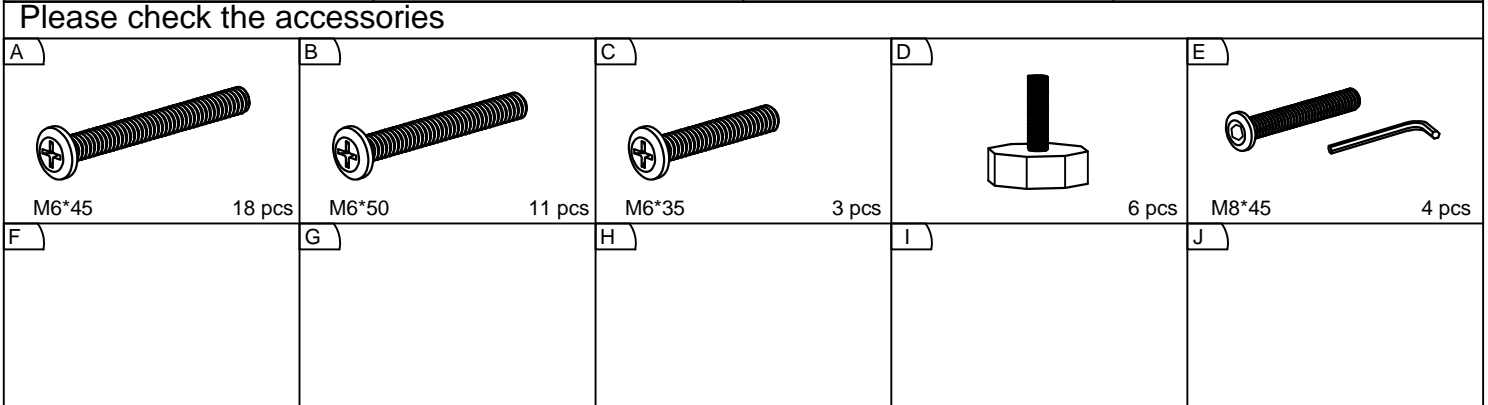
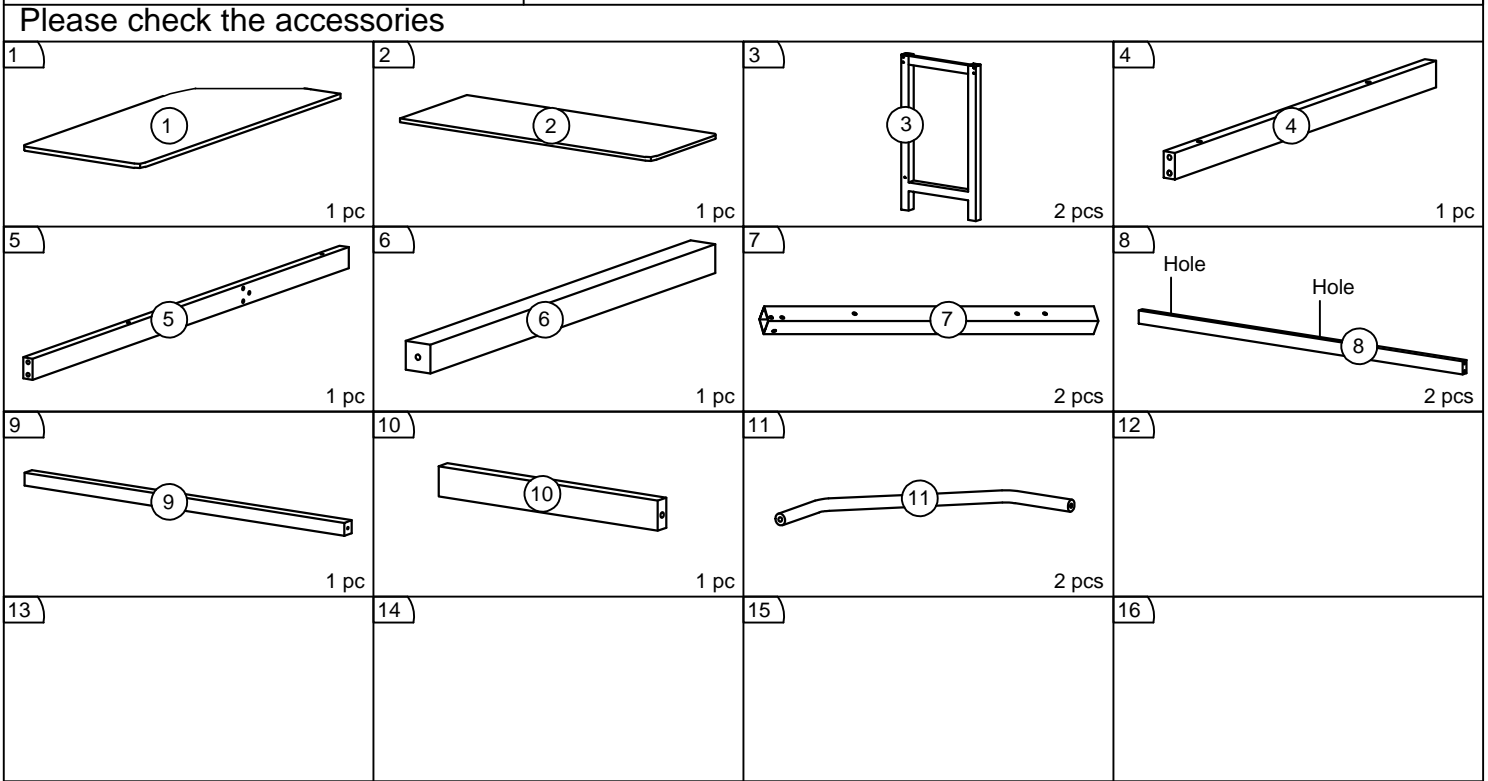
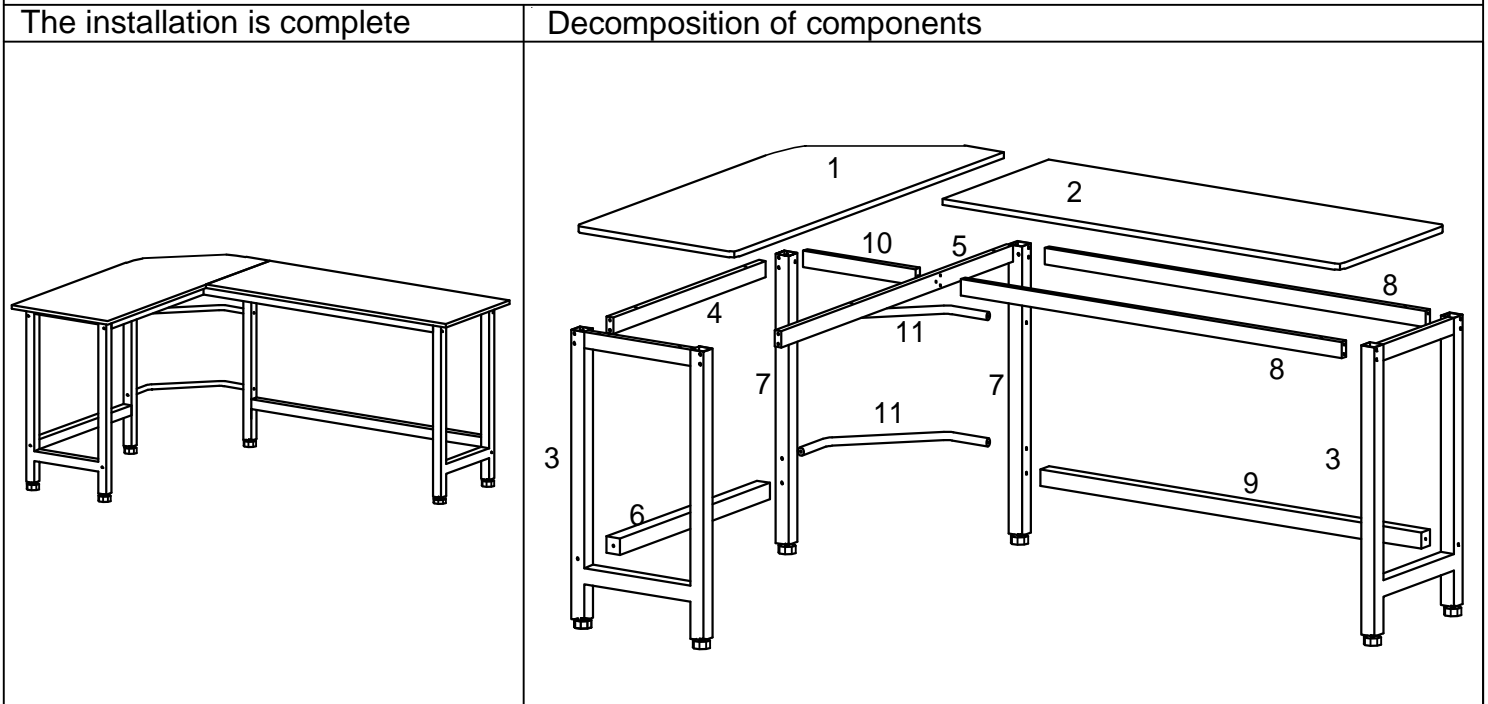


920-061/920-061V01/920-061V01AK
/ 920-061V01BK



Please read these instructions and warranty information carefully before use and keep them properly for future reference.

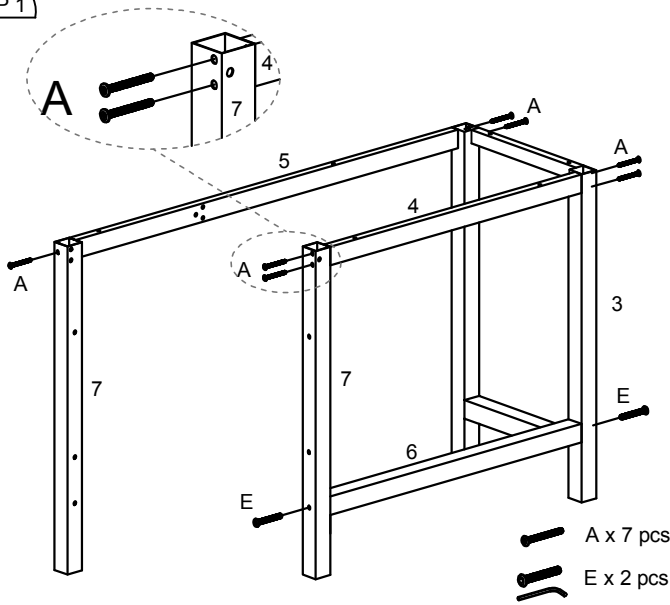
ASSEMBLY INSTRUCTION



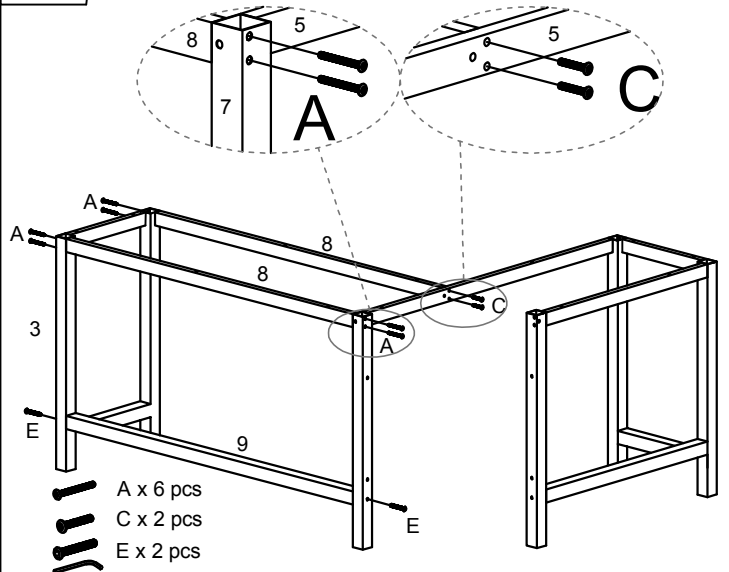
ASSEMBLY INSTRUCTION

Start assembling furniture

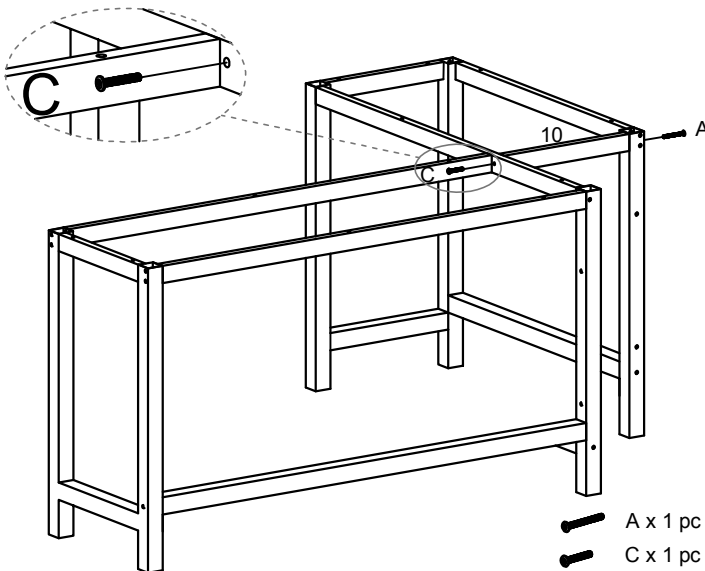
STEP 1



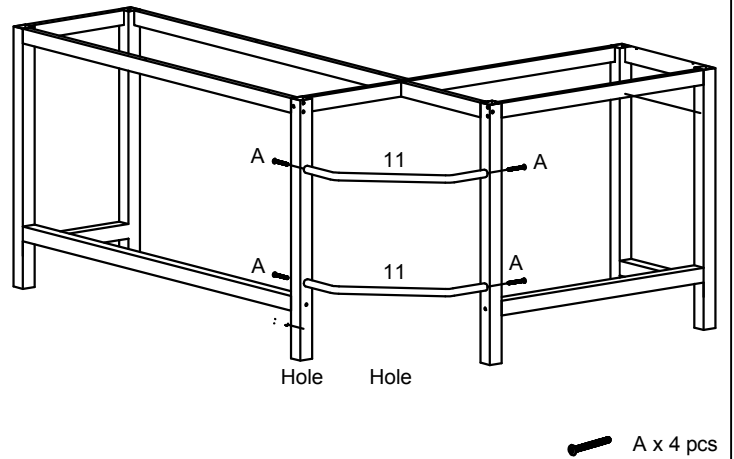
STEP 2



STEP 3



STEP 4



STEP 5

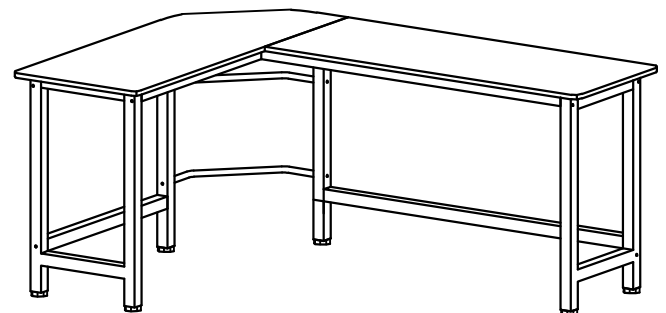
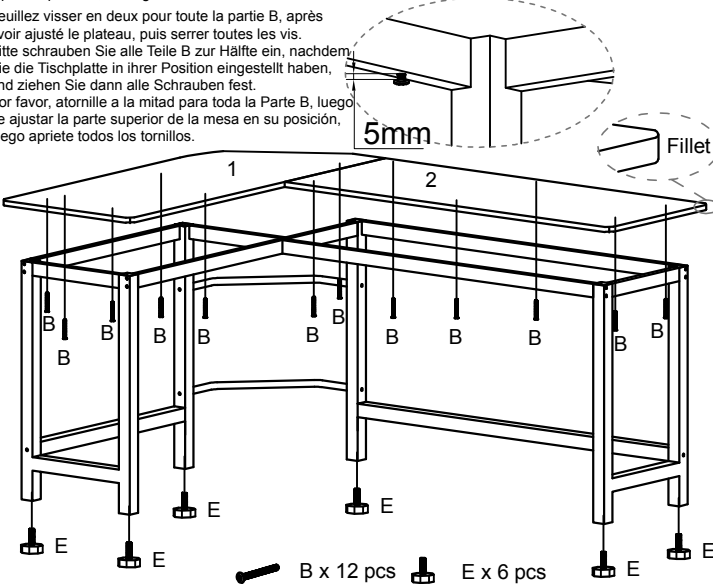
Please screw in half for all Part B, after adjusted table top in its position, then tighten all screws.

Veuillez visser en deux pour toute la partie B, après avoir ajusté le plateau, puis serrer toutes les vis.
Bitte schrauben Sie alle Teile B zur Hälfte ein, nachdem Sie die Tischplatte in ihrer Position eingestellt haben, und ziehen Sie dann alle Schrauben fest.

Por favor, atornille a la mitad para toda la Parte B, luego de ajustar la parte superior de la mesa en su posición, luego apriete todos los tornillos.

Si prega di avvitare a metà per tutta la parte B, dopo aver regolato il piano del tavolo nella sua posizione, quindi serrare tutte le viti.

STEP 6



US



001-877-644-9366
customerservice@aosom.com

CA



001-855-537-6088
customerservice@aosom.ca

UK



0044-800-240-4004
enquiries@mhstar.co.uk

DE



0049-(0)40-88307530
service@aosom.de

FR



0033-1-84166106
contact@aosom.fr

ES



0034-931294512
atencioncliente@aosom.es

IT



0039-0249471447
clienti@aosom.it